

Bedienungsanleitung / Instruction manual / Mode d'emploi / Navodila za uporabo / Istruzioni per l'uso / Manual de utilizare / Návod k obsluze / Upute za uporabu / Kezelési útmutató / Návod na použitie / Ръководство за експлоатация / Kullanım kılavuzu / Instrukcja obsługi / Manual de instrucciones

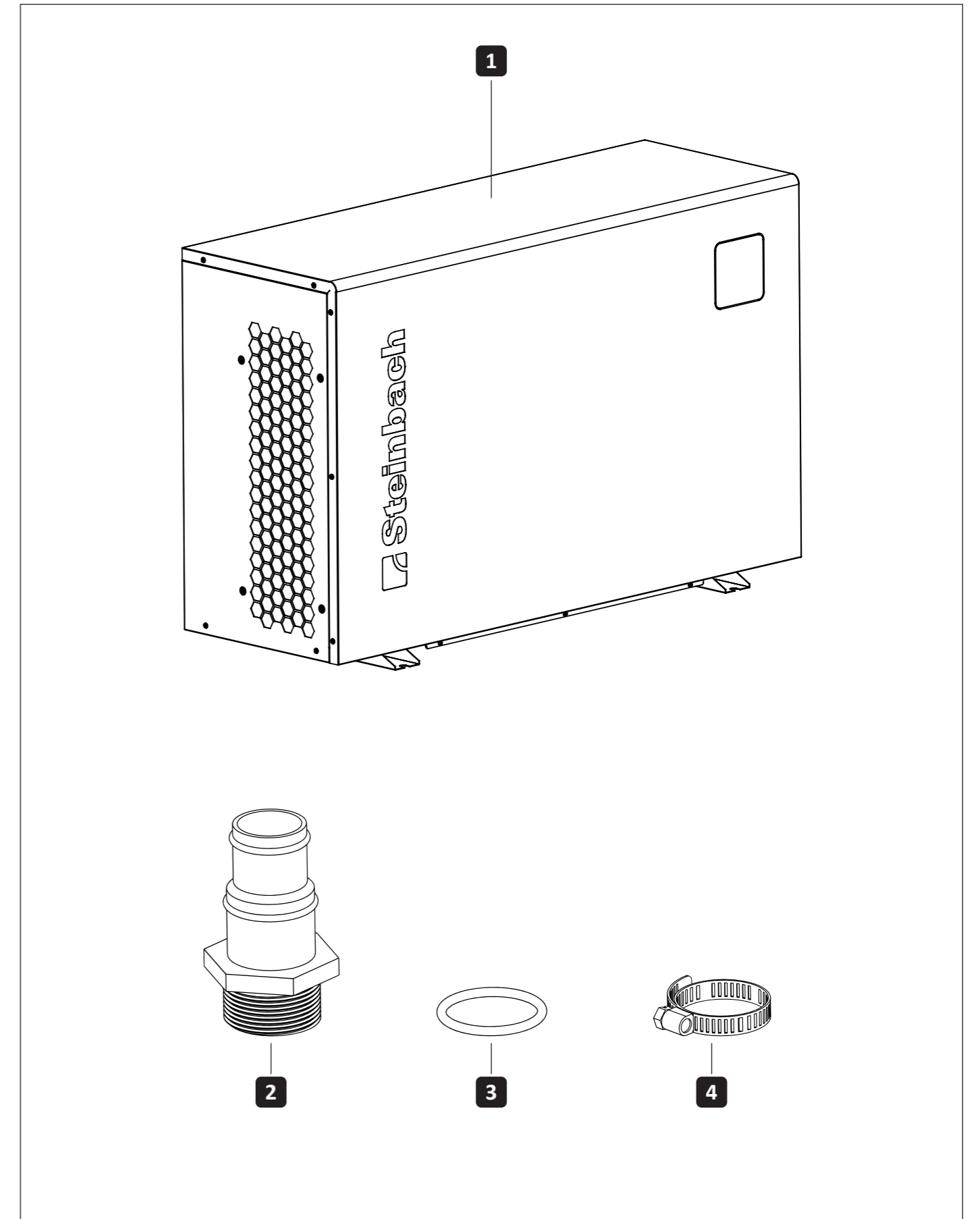
Wärmepumpe

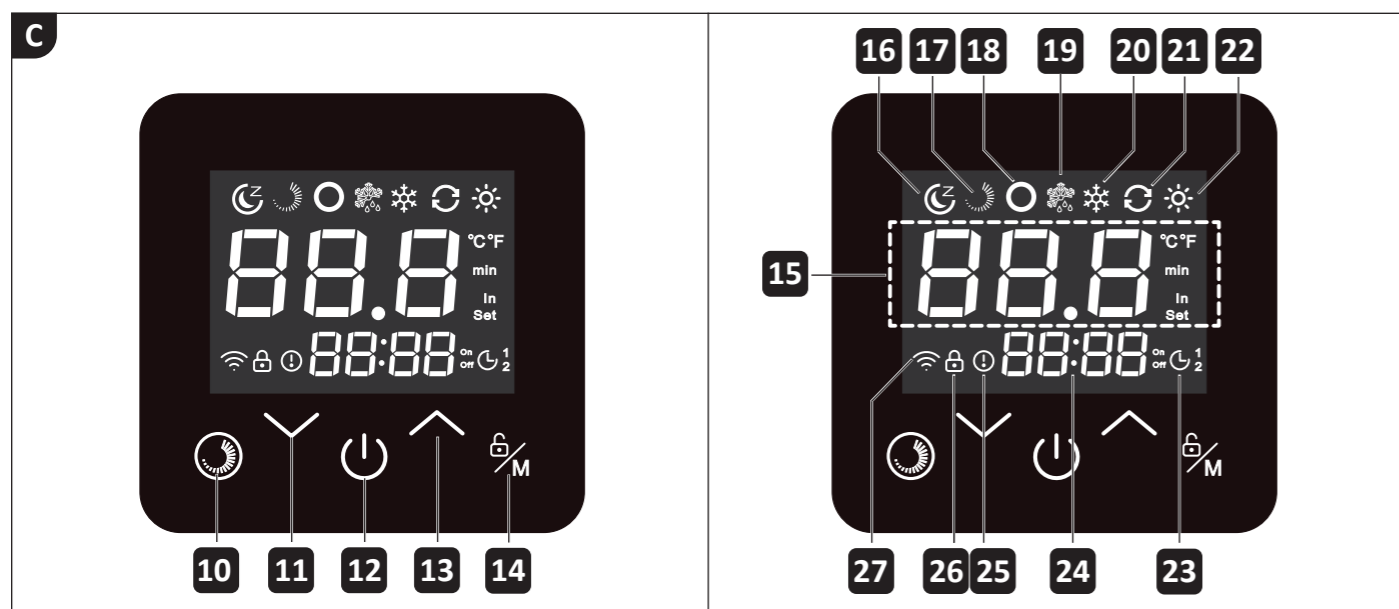
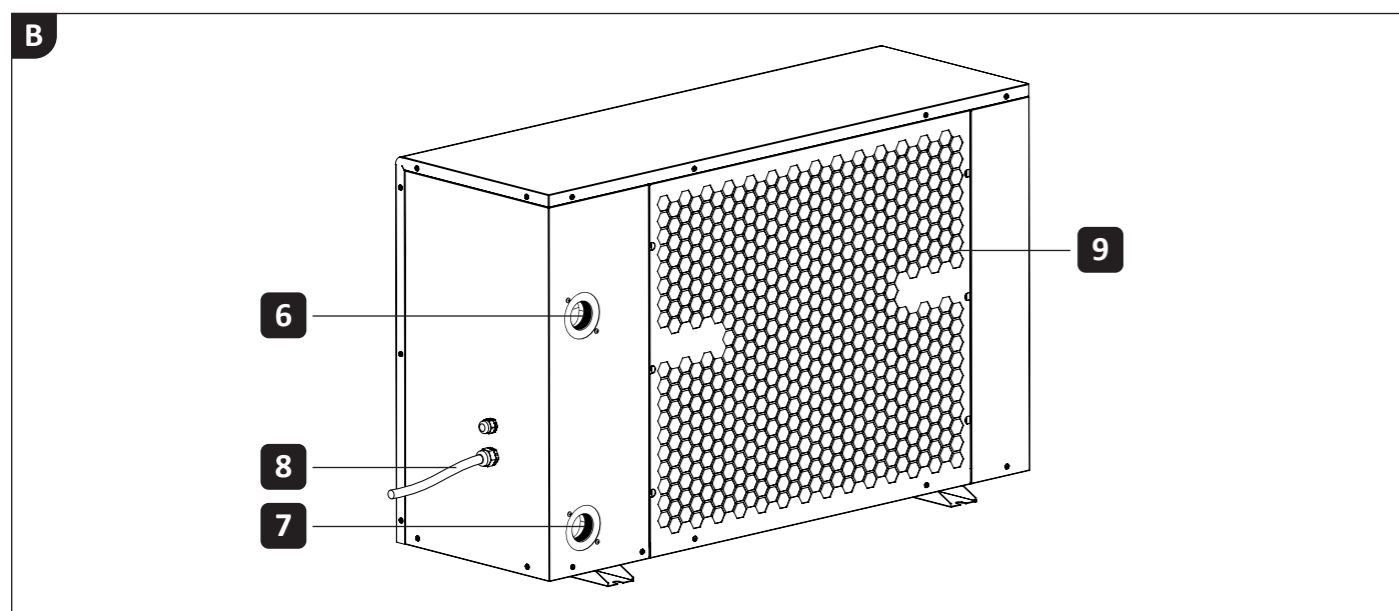
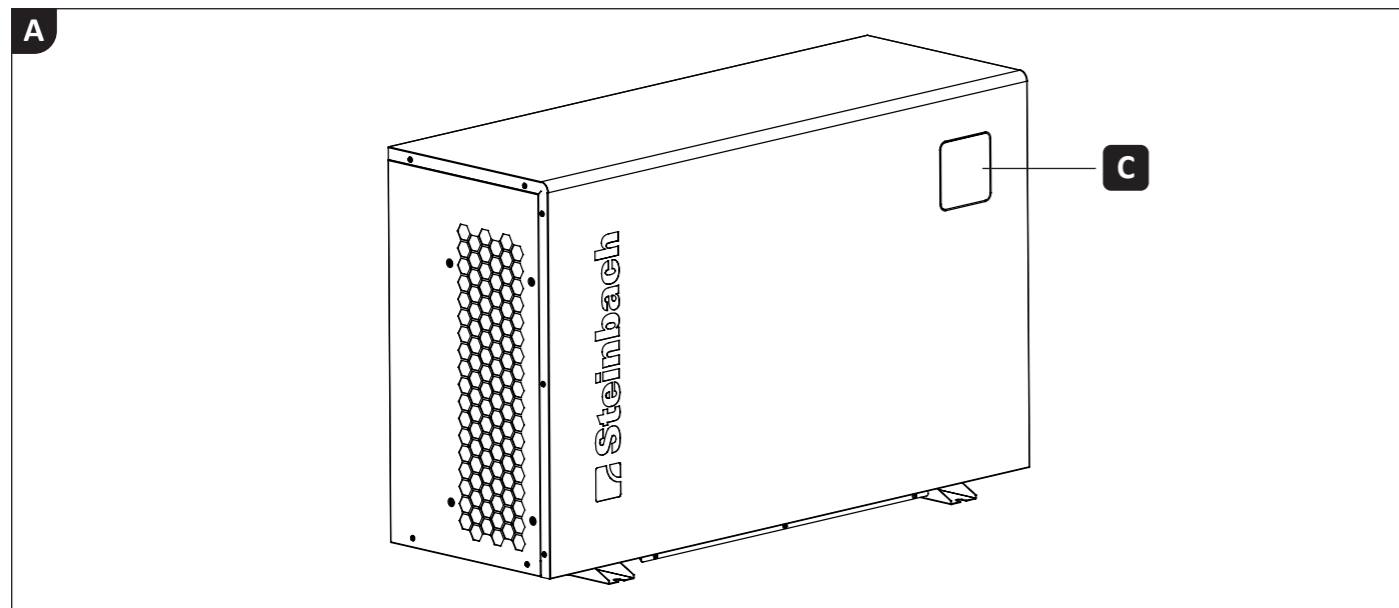
Silent 5 / Silent 7 / Silent 9 / Silent 11 / Silent 13

049311 / 049312 / 049313 / 049314 / 049315



Übersicht





Lieferumfang

- 1 Wärmepumpe
- 2 Adapter (x2)
- 3 Dichtung (x2)
- 4 Schlauchschelle Ø 32/38 mm (x2)

Erweiterter Lieferumfang für Wärmepumpe Silent 9 | Silent 11 | Silent 13

- 5 Übergangsmuffennippel; D 50 / AG 1½" (2x) (grafisch nicht abgebildet)

Geräteteile

- 6 Wasseranschluss Ausgang
- 7 Wasseranschluss Eingang
- 8 Netzkabel
- 9 Lamellenwärmeübertrager

(C) Display: Bedien- und Anzeigeelemente

- 10 Taste Leistungsstufe
- 11 Taste Ab
- 12 Taste Ein/Aus
- 13 Taste Auf
- 14 Taste Modus/Tastensperre
- 15 Anzeige Temperatur
- 16 Anzeige Silent-Modus
- 17 Anzeige Smart-Modus
- 18 Anzeige Power-Modus
- 19 Anzeige Defrost-Modus
- 20 Anzeige Kühl-Modus
- 21 Anzeige Automatik-Modus
- 22 Anzeige Heiz-Modus
- 23 Anzeige Timer ON/OFF
- 24 Anzeige Uhrzeit/Timer
- 25 Anzeige Fehler
- 26 Anzeige Tastensperre
- 27 Anzeige WiFi

Inhaltsverzeichnis

Übersicht.....3

Lieferumfang5

Allgemeines.....7

 Betriebsanleitung lesen und aufbewahren7

Zeichenerklärung.....7

Sicherheit.....8

 Allgemeine Sicherheitshinweise8

Vorbereitung9

 Lieferumfang auf Vollständigkeit und Schäden prüfen9

 Grundreinigung des Gerätes9

 Standplatz und Anschlüsse vorbereiten10

Installation12

 Adapter an den Schlauchenden montieren12

 Anschließen der Leitungen12

 App installieren13

Display14

 Standby-Modus14

 Betriebsmodi14

 Leistungsstufen15

Bedienung16

 Heizung aktivieren.....16

 Kühlung aktivieren17

 Manuelles Abtauen18

 Temperaturskala [°C/°F] ändern18

 Tastensperre.....19

 Uhrzeit einstellen19

 Timer der Gerätesteuerung20

 Auf Werkseinstellungen zurücksetzen21

 App mit dem Gerät koppeln21

Deinstallation22

 Abschließen der Leitungen22

Reinigung22

 Reinigung des Geräts22

Prüfung22

 Undichtigkeit23

Lagerung23

 Stilllegung im Winter.....23

Fehlersuche24

 Fehlermeldung Display.....25

Technische Daten27

 Temperaturanstieg Beckenwasser28

Ersatzteile29

Konformitätserklärung30

Entsorgung30


 Verpackung entsorgen30

 Altgerät entsorgen30

 Kältemittel entsorgen.....30

Allgemeines

Betriebsanleitung lesen und aufbewahren

 Diese Bedienungsanleitung gehört zu dieser Wärmepumpe Silent 5, 7, 9, 11 oder 13 (im Folgenden auch „Gerät“ oder „Wärmepumpe“ genannt). Sie enthält wichtige Information zur Inbetriebnahme und Bedienung.

Lesen Sie die Betriebsanleitung, insbesondere die Sicherheitshinweise, sorgfältig durch, bevor Sie das Gerät einsetzen. Die Nichtbeachtung dieser Betriebsanleitung kann zu schweren Verletzungen oder Schäden am Gerät führen.

Bewahren Sie die Betriebsanleitung für die weitere Nutzung auf. Wenn Sie das Gerät an Dritte weitergeben, geben Sie unbedingt diese Betriebsanleitung mit.

Bestimmungsgemäßer Gebrauch

Dieses Gerät ist ausschließlich dafür konzipiert, als Bestandteil der Wasseraufbereitungsanlage für private Schwimmbecken, durchgeleitetes Wasser zu heizen oder zu kühlen.

Die Salzkonzentration des Wassers darf 0,5% (entspricht 5 g/l bzw. 5.000 ppm) nicht überschreiten.

Dieses Gerät darf ausschließlich im Außenbereich eingesetzt werden.

Es ist ausschließlich für den Privatgebrauch bestimmt und nicht für den gewerblichen Bereich geeignet.








Verwenden Sie das Gerät nur, wie in dieser Betriebsanleitung beschrieben. Jede andere Verwendung gilt als nicht bestimmungsgemäß und kann zu Sachschäden oder sogar zu Personenschäden führen.

Das Gerät ist kein Kinderspielzeug.

Der Hersteller oder Händler übernimmt keine Haftung für Schäden, die durch nicht bestimmungsgemäßen oder falschen Gebrauch entstanden sind.

Zeichenerklärung

Die folgenden Symbole werden in dieser Betriebsanleitung, auf dem Gerät oder auf der Verpackung verwendet.

-  Lesen Sie die Kurz- und Bedienungsanleitung.
-  Die Bedienungsanleitung enthält wichtige, zusätzliche Information.
-  Die Bedienungsanleitung enthält wichtige Information zu Wartung und Reparatur.
-  Brandgefahr! Warnung vor feuergefährlichen Stoffen.
-  Stromschlaggefahr! Warnung vor elektrischer Spannung.
-  Mit diesem Symbol gekennzeichnete Produkte entsprechen der Schutzklasse I.
-  Verwenden Sie niemals scharfe Messer oder andere spitze Gegenstände zum Öffnen der Verpackung. Sie könnten damit den Inhalt beschädigen.

Sicherheit

Die folgenden Signalworte werden in dieser Betriebsanleitung verwendet.

⚠️ WARNUNG! Dieses Symbolsymbol/-wort bezeichnet eine Gefährdung mit einem mittleren Risikograd, die, wenn sie nicht vermieden wird, den Tod oder eine schwere Verletzung zur Folge haben kann.

⚠️ VORSICHT! Dieses Symbolsymbol/-wort bezeichnet eine Gefährdung mit einem niedrigen Risikograd, die, wenn sie nicht vermieden wird, eine geringfügige oder mäßige Verletzung zur Folge haben kann.

HINWEIS! Dieses Signalwort warnt vor möglichen Sachschäden.

Allgemeine Sicherheitshinweise

⚠️ WARNUNG!

Brand- und Explosionsgefahr!

Im Kältemittelkreislauf des Geräts befindet sich leicht brennbares, geruchloses Gas unter hohem Druck. Bei unkontrolliertem Entweichen von Kältemittel besteht Brand- und Explosionsgefahr.

- » Betreiben Sie das Gerät ausschließlich im Freien.
- » Halten Sie Wärmequellen und offenes Feuer sowie Zündquellen vom Gerät fern.
- » Lagern Sie das Gerät nur an gut belüfteten Orten.

⚠️ WARNUNG!

Verletzungsgefahr durch mangelnde Qualifikation!

Mangelnde Erfahrung oder Fertigkeit im Umgang mit benötigten Werkzeugen und fehlende Kenntnis regionaler oder normativer Bestimmungen für erforderliche handwerkliche Arbeiten kann schwerste Verletzungen oder Sachschäden zur Folge haben.

- » Beauftragen Sie für alle Arbeiten, deren Risiken Sie nicht durch ausreichend persönliche Erfahrung abschätzen können, eine qualifizierte Fachkraft.

⚠️ WARNUNG!

Stromschlaggefahr!

- » Betreiben Sie die Wärmepumpe nicht, wenn sie sichtbare Schäden aufweist oder das Netzkabel bzw. der Netzstecker defekt ist.
- » Schließen Sie die Wärmepumpe ausschließlich an normgerecht installierte Steckdosen an, die durch einen Fehlerstrom-Schutzschalter (RCD) mit maximal zulässigem Fehlerstrom von 30 mA abgesichert sind.
- » Ziehen Sie den Netzstecker nie am Netzkabel aus der Steckdose, sondern fassen Sie immer den Netzstecker an.

⚠️ WARNUNG!

Verletzungsgefahr für Menschen mit persönlicher Beeinträchtigung oder Mangel an Erfahrung und Wissen!

Unsachgemäßer Umgang mit dem Gerät kann schwere Verletzungen oder Schäden des Geräts zur Folge haben.

- » Lassen Sie das Gerät während des Betriebs nicht unbeaufsichtigt.
- » Gestatten Sie anderen erst dann Zugang zum Gerät, nachdem sie diese Anleitung vollständig gelesen und sinngemäß verstanden haben oder über den bestimmungsgemäßen Gebrauch und die damit verbundenen Gefahren unterrichtet wurden.
- » Lassen Sie Personen mit verringerten physischen, sensorischen oder mentalen Fähigkeiten (z.B.: Kinder oder Betrunkene) oder Mangel an Erfahrung und Wissen (z.B.: Kinder) niemals unbeaufsichtigt in die Nähe des Geräts.

⚠️ VORSICHT!

Verletzungsgefahr beim Bewegen von schwerem Gerät!

Das Gerät ist schwer! Falsches Heben oder unkontrolliertes Kippen des Geräts kann zu Verletzungen führen oder Schäden am Gerät zur Folge haben.

- » Heben, tragen oder kippen Sie das Gerät mindestens zu zweit, niemals alleine.
- » Achten Sie auf korrekte Körperhaltung (gerader Rücken, sicherer Stand, etc.).
- » Verwenden Sie Transporthilfen (z.B.: Hubwagen oder Rollbrett).
- » Tragen Sie Schutzausrüstung wie Sicherheitsschuhe oder Handschuhe.

Vorbereitung

⚠️ WARNUNG!

Erstickengefahr durch Verpackungsmaterial!

Verpackungsmaterial kann zum Tod durch Ersticken führen. Speziell für Kinder sowie geistig beeinträchtigte Menschen, die die Risiken durch Mangel an Wissen und Erfahrung nicht abschätzen können, besteht hierfür erhöhtes Gefahrenpotential.

- » Stellen Sie sicher, dass Kinder sowie geistig beeinträchtigte Menschen nicht mit dem Verpackungsmaterial spielen.

HINWEIS!

Unvorsichtiges Öffnen der Verpackung, insbesondere mit Hilfe von scharfen oder spitzen Gegenständen, kann Beschädigung des Geräts verursachen.

- » Öffnen Sie die Verpackung möglichst behutsam.
- » Dringen Sie nicht mit scharfen oder spitzen Gegenständen in die Verpackung ein.

Lieferumfang auf Vollständigkeit und Schäden prüfen

1. Öffnen Sie die Verpackung achtsam.
2. Nehmen Sie alle Teile aus der Verpackung.
3. Prüfen Sie die Vollständigkeit des Lieferumfangs.
4. Kontrollieren Sie den Lieferumfang auf Schäden.

Grundreinigung des Gerätes

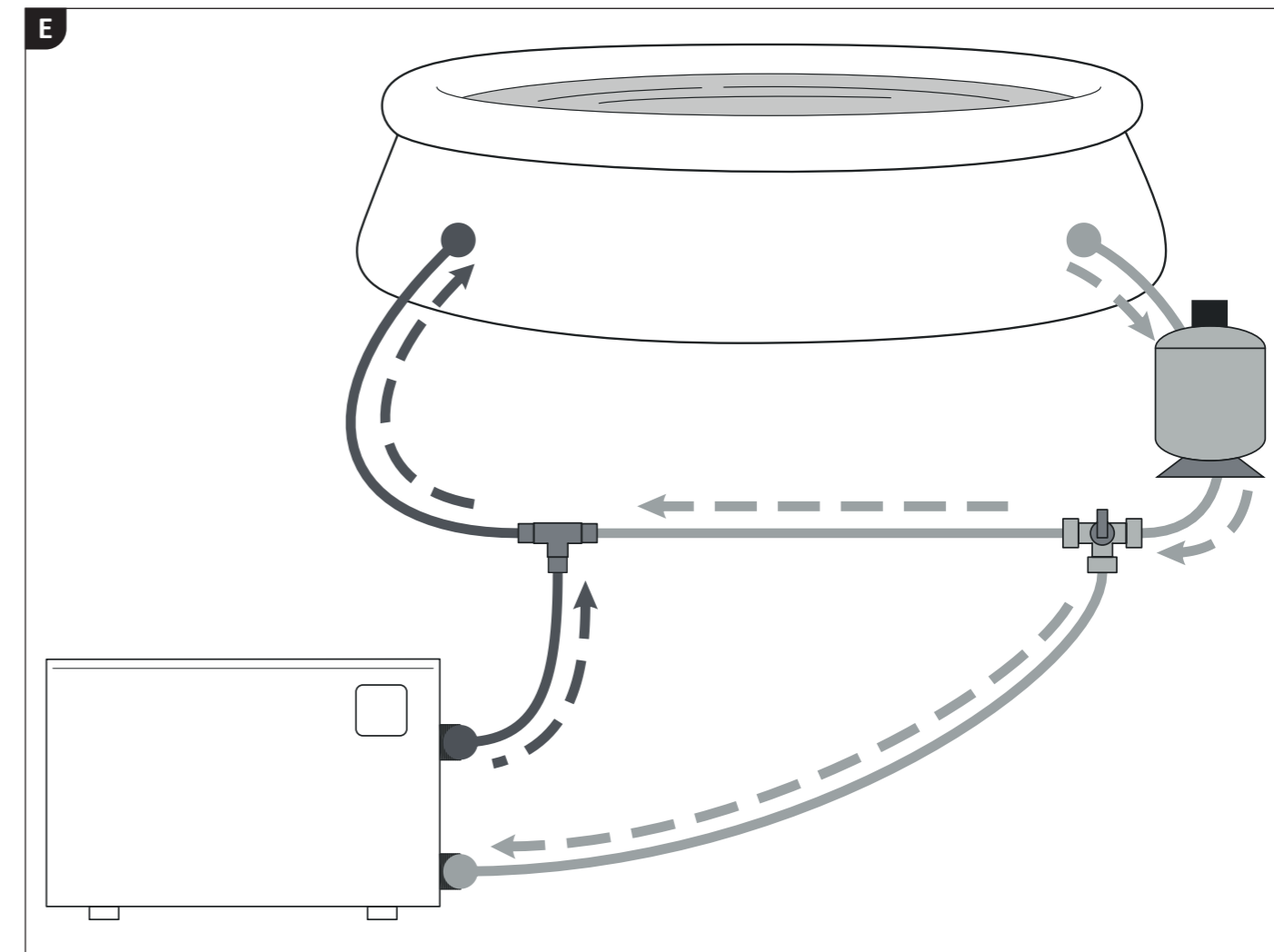
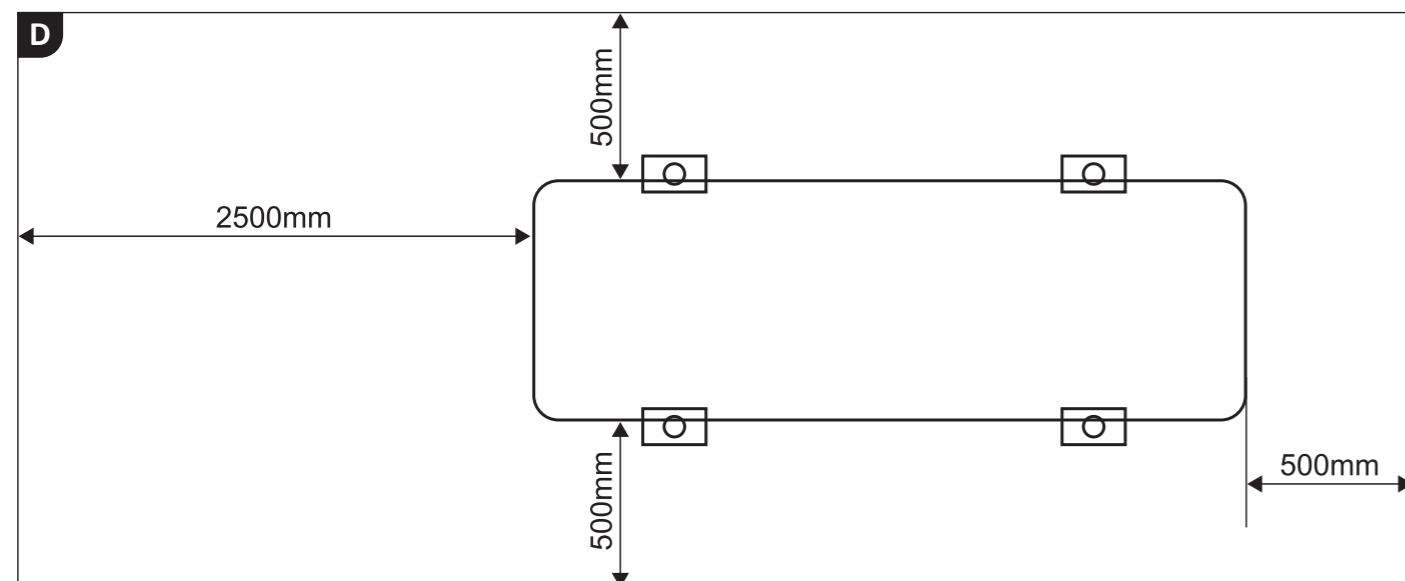
1. Entfernen Sie das Verpackungsmaterial und sämtliche Schutzfolien, falls vorhanden.
 2. Reinigen Sie alle Teile des Lieferumfangs wie im Kapitel „Reinigung“ beschrieben.
- Das Gerät ist gereinigt und für den Gebrauch vorbereitet.

Standplatz und Anschlüsse vorbereiten

Gute Wahl und Vorbereitung des Standplatzes vereinfacht die Installation und Bedienung der Wärmepumpe maßgeblich. Folgende Anforderungen müssen erfüllt sein oder bedacht werden:

- » Standplatz im Freien
- » Stabiler, ebener und wasserfester Untergrund
- » Erforderlicher Mindestabstand zu Wänden oder Objekten (siehe **Abb.D**)
- » Erforderlicher Mindestabstand von 2m zum Schwimmbecken.
- » Einfache Anschlussmöglichkeit der Wasserleitungen
- » Einfache Anschlussmöglichkeit der Stromversorgung
- » Einfache Zugangsmöglichkeit zum Display
- » Möglichkeit zum Ablassen des Kondenswassers

i Für eine noch effizientere Nutzung der Wärmepumpe, empfehlen wir zusätzlich unser Steinbach Bypass-Set (Art. Nr. 060045).



i Die Wärmepumpe muss mit gefiltertem Wasser betrieben werden.

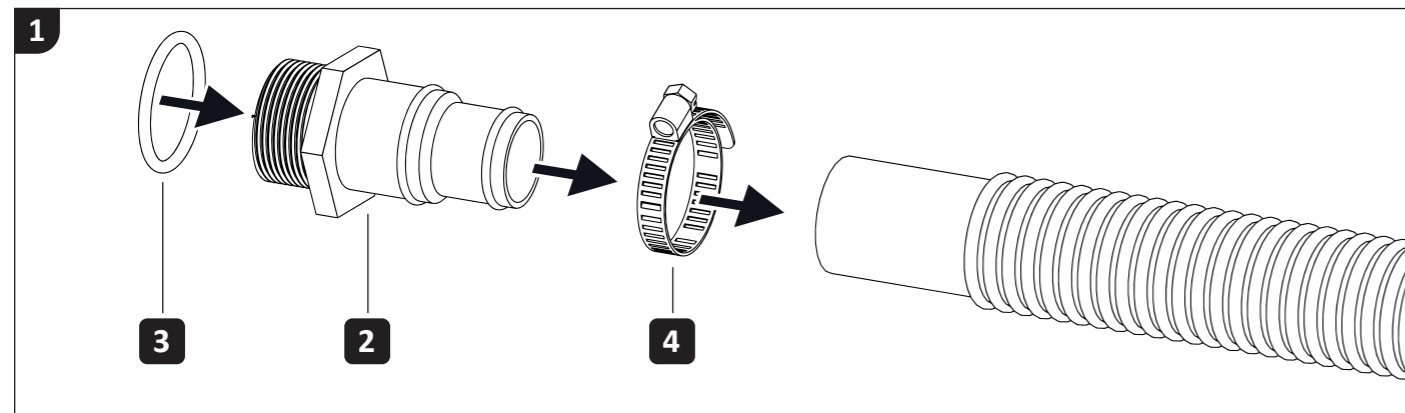
Standplatz vorbereiten

1. Stellen Sie die Wärmepumpe exakt wie später dafür vorgesehen auf.
2. Verlegen Sie die Schlauchleitungen von der Wasseraufbereitungsanlage zum Standplatz der Wärmepumpe. Achten Sie darauf, dass alle zur Wärmepumpe verlegten Leitungen nicht gespannt sind und keine Wege behindern.
3. Verlegen Sie eine Zuleitung für die Spannungsversorgung der Wärmepumpe (siehe Technische Daten auf Seite 27). Verwenden Sie ein Verlängerungskabel oder eine Steckdose geeigneter Schutzklasse für die Umgebungsbedingungen der Anschlussstelle!

Der Standplatz ist vorbereitet.

Installation

Adapter an den Schlauchenden montieren



1. Stecken Sie eine Schlauchschelle **4** auf das Ende der Zuleitung.
2. Stecken Sie einen Adapter **2** in das Ende der Zuleitung.
3. Fixieren Sie den Adapter **2** durch anziehen der Schlauchschelle **4** am Schlauchende der Zuleitung.
4. Stecken Sie die Dichtung **3** über das Gewinde auf den Adapter **2**.
5. Montieren Sie den zweiten Adapter in gleicher Weise auf das Schlauchende der Ableitung.

Die Adapter sind an den Schlauchenden montiert.

Anschließen der Leitungen

i Sie haben die Option die Wasserleitungen als flexiblen Schwimmbadschlauch (∅ 32/38 mm) oder als Festverrohrung (D 50 mm) auszuführen. Die im Lieferumfang der Wärmepumpen Silent 9, Silent 11 oder Silent 13 zusätzlich enthaltenen Übergangsmuffennippel, ermöglichen den Einbau dieser Wärmepumpe in beiden Varianten.

Wasserleitungen anschließen (Schlauchanschluss)

1. Platzieren Sie die Wärmepumpe am vorbereiteten Standplatz.
2. Reinigen Sie den Wasseranschluss Ausgang **6** und den Wasseranschluss Eingang **7** auf der Wärmepumpe **1** von groben Verunreinigungen.
3. Reinigen Sie die Adapter **2** an den Schlauchenden der Wasserleitungen von groben Verunreinigungen.
4. Schrauben Sie die Abflussleitung auf den Wasseranschluss Ausgang **6**.
5. Schrauben Sie die Zuflussleitung auf den Wasseranschluss Eingang **7**.

Die Schwimmbadschläuche sind angeschlossen.

Wasserleitungen anschließen (Festverrohrung)

1. Platzieren Sie die Wärmepumpe am vorbereiteten Standplatz.
2. Reinigen Sie den Wasseranschluss Ausgang **6** und den Wasseranschluss Eingang **7** auf der Wärmepumpe **1** von groben Verunreinigungen.
3. Reinigen Sie die Übergangsmuffennippel **5** von groben Verunreinigungen.
4. Umwickeln Sie das Außengewinde der Übergangsmuffennippel **5** mit Dichtungsband (z. B. Teflonband).
5. Schrauben Sie je einen Übergangsmuffennippel **5** in den Wasseranschluss Ausgang **6** und in den Wasseranschluss Eingang **7**.

Die Wasseranschlüsse sind für die Festverrohrung vorbereitet.

6. Verbinden Sie das Zulauf-Rohr mit dem Übergangsmuffennippel **5** im Wasseranschluss Eingang **7**.
7. Verbinden Sie das Ablauf-Rohr mit dem Übergangsmuffennippel **5** im Wasseranschluss Ausgang **6**.

Die Festverrohrung ist hergestellt.

Spannungsversorgung herstellen

Verbinden Sie den Netzstecker am Ende des Netzkabels **8** mit der am Standplatz vorbereiteten Spannungsversorgung. Sobald die Spannungsversorgung hergestellt ist, leuchten alle Anzeigeelemente am Displays **C** auf.

App installieren

Installieren Sie die App und Registrieren Sie sich, um den vollen Funktionsumfang des Geräts nutzen zu können.

Produktregistrierung



oder öffnen Sie in Ihrem Browser den folgenden URL:
<https://productregistration.steinbach-group.com/>

App-Installation

iOS



oder suchen Sie im Apple App Store nach
 „Steinbach Silent Series“

Android



oder suchen Sie im Google Play Store nach
 „Steinbach Silent Series“



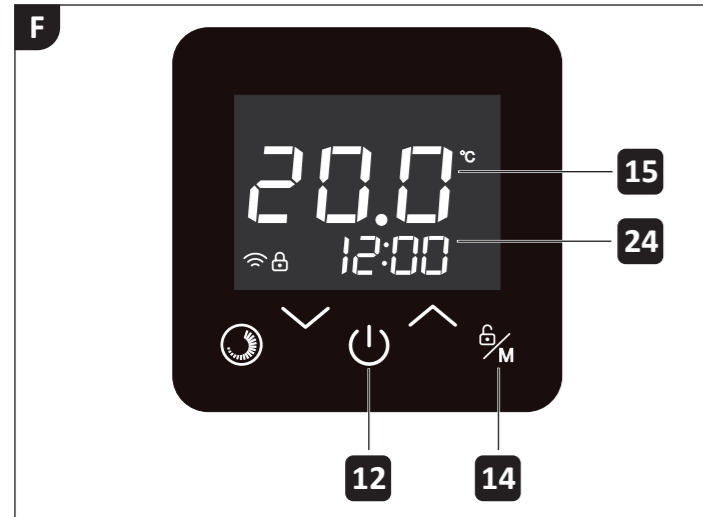
Halten Sie die App durch regelmäßiges Installieren von Updates auf aktuellstem Stand. Nur so kann dauerhaft störungsfreier Betrieb der Steuerung via Bluetooth garantiert werden.

Display

Standby-Modus

Im Standby-Modus ist die Wärmepumpe betriebsbereit aber deaktiviert. Das Wasser wird weder geheizt, noch gekühlt. Durch Drücken der Taste **Ein/Aus 12** wechselt die Wärmepumpe zwischen Standby-Modus und einem Betriebsmodus.

Aktive Anzeigeelemente:



- » Die Anzeige **Temperatur 15** zeigt die aktuelle Wassertemperatur an.
- » Die Anzeige **Uhrzeit/Timer 24** zeigt die für die aktuelle Uhrzeit an.

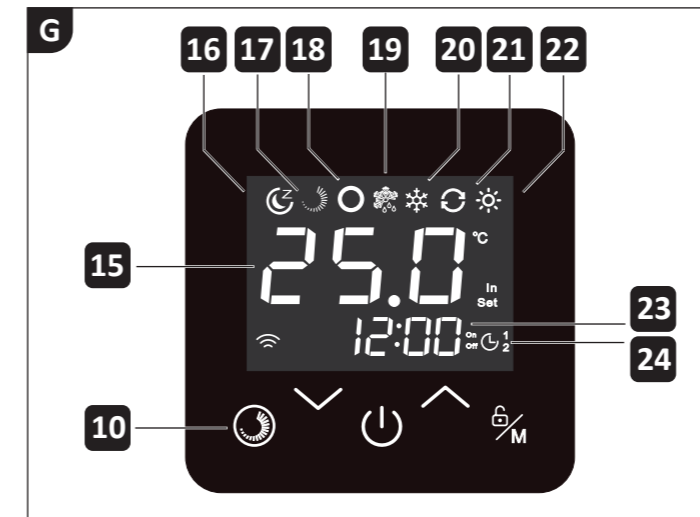
Betriebsmodi

Durch Drücken der Taste **Modus/Tastensperre 14** wechselt die Wärmepumpe zwischen den Betriebsmodi. Die eingestellte Wassertemperatur kann einen Wert zwischen +10°C und +45°C betragen.

Die Wärmepumpe verfügt über folgende **Betriebsmodi**:

1. Betriebsmodus **Heizung**
Die Wärmepumpe heizt das Beckenwasser bis zur eingestellte Solltemperatur.
2. Betriebsmodus **Kühlung**
Die Wärmepumpe kühlt das Beckenwasser bis zur eingestellte Solltemperatur.
3. Betriebsmodus **Auto**
Die Wärmepumpe regelt die Temperatur des Beckenwassers, durch heizen oder kühlen, auf die eingestellte Solltemperatur.
4. Betriebsmodus **Defrost**
Bei niedriger Umgebungstemperatur kann im Betriebsmodus Heizung die Temperatur am Wärmetauscher so weit absinken, dass das anfallende Kondenswasser gefriert und der Wärmeübertrager vereist. Die Wärmepumpe überwacht die Temperatur am Wärmeübertrager und taut bei Bedarf automatisch ab.

Aktive Anzeigeelemente im Betriebsmodus:



- » Betriebsmodus: Die Anzeige **Defrost-Modus 19**, **Kühl-Modus 20**, **Automatik-Modus 21** oder **Heiz-Modus 22** leuchtet.
- » Leistungsstufe: Die Anzeige **Silent-Modus 16**, **Smart-Modus 17** oder **Power-Modus 18** leuchtet.
- » Die Anzeige **Temperatur 15** zeigt die aktuelle Wassertemperatur am **Wasseranschluss Eingang 7** (In) oder, blinkend, die eingestellte Soltemperatur (Set) an.
- » Die Anzeige **Timer ON/OFF 23** gibt Auskunft über die Zeitsteuerung. Leuchtet das Symbol „1“, ist **Timer 1** aktiviert. Leuchtet das Symbol „2“, ist **Timer 2** aktiviert.
- » Die Anzeige **Uhrzeit/Timer 24** zeigt die aktuelle Uhrzeit an.

Leistungsstufen

Durch Drücken der Taste **Leistungsstufe 10** wechselt die Wärmepumpe zwischen den Leistungsstufen Silent, Smart und Power der Betriebsmodi Heizung und Kühlung.

Für die Betriebsmodi Heizung und Kühlung stehen jeweils 3 Leistungsstufen zur Wahl:

1. Leistungsstufe **Silent**
Die Wärmepumpe minimiert die Geräusentwicklung.
Diese Leistungsstufe reduziert die Kühl- und Heiz-Leistung.
2. Leistungsstufe **Smart**
Die Wärmepumpe optimiert die zum Erreichen der eingestellten Solltemperatur erforderliche Leistung durch stufenlose Regelung.
Diese Leistungsstufe bietet den besten Kompromiss zwischen Energiesparen und Zeitdauer bis zum Erreichen der eingestellten Solltemperatur.
3. Leistungsstufe **Power**
Die Wärmepumpe arbeitet auf maximaler Leistung.
Diese Leistungsstufe minimiert die Kühl- und Heiz-Dauer des Beckenwassers.

Energie sparen

i Um den Energieverbrauch und die damit verbundenen Kosten zu reduzieren, können Sie folgende Maßnahmen treffen:

- » Wenn Sie das Schwimmbecken länger als eine Woche nicht benutzen, schalten Sie die Wärmepumpe ab oder reduzieren Sie die eingestellte Wassertemperatur.
- » Verwenden Sie die Wärmepumpe nicht, wenn die Umgebungstemperatur 5°C unterschreitet.
- » Decken Sie das Schwimmbecken ab, um es vor Wärmeverlust zu schützen.

Bedienung

! WARNUNG!

Lebensgefahr durch Betrieb der Wasseraufbereitungsanlage während des Badens!

Haare oder Kleidungsstücke können an der Ansaugöffnung des Pools angesaugt werden und im Extremfall Personen unter Wasser fangen und am Auftauchen hindern.

- » Betreiben Sie niemals Geräte der Wasseraufbereitungsanlage, während sich Personen im Pool befinden.
- » Verhindern Sie jeden Zugang zum Pool, solange Geräte der Wasseraufbereitungsanlage in Betrieb sind.

! VORSICHT!

Verletzungsgefahr!

Ein beschädigtes Gerät oder beschädigtes Zubehör kann zu Verletzungen führen.

- » Prüfen Sie das Gerät und das Zubehör (siehe Kapitel Prüfung).

HINWEIS!

Verminderte oder blockierte Durchlüftung der Wärmepumpe kann zu mangelhaftem Abtransport von Wärme oder Feuchtigkeit führen. Das kann zum Beispiel Schimmelbildung oder Überhitzung des Lamellenwärmeübertragers verursachen.

- » Reinigen Sie die Gitter vor dem Ventilatorlauf und die Lamellen des Wärmeübertragers regelmäßig und achten Sie darauf, dass keine Verunreinigungen wie Blätter oder ähnliches ins Innere des Wärmetauschers gelangen.
- » Achten Sie darauf, dass das Gitter am Wärmeübertrager niemals verdeckt ist und Luft frei durch das Gerät strömen kann.

Heizung aktivieren

Wählen sie diese Betriebsart, wenn Ihre Beckenwassertemperatur dauerhaft unter Ihrer Wunschtemperatur liegt.

i Das Heizen des Beckenwassers geschieht am schnellsten bei maximalem Durchsatz durch die Wärmepumpe (siehe Technische Daten auf Seite 27). Das führt dazu, dass der Temperaturunterschied zwischen dem Beckenwasser und dem erwärmten Wasser am Einlauf des Pools geringer ausfällt und daher weniger spürbar ist. Bitte messen und notieren Sie die Änderung der aktuellen Wassertemperatur alle 30 Minuten, um die tatsächliche Erwärmung des Beckenwassers festzustellen.

Betriebsmodus Heizung aktivieren

1. Schalten Sie die Filteranlage ein.
Die Wärmepumpe benötigt zum Betrieb ausreichenden Wasserdurchfluss.
2. Deaktivieren Sie die Tastensperre, falls diese aktiv ist, durch Drücken und Halten der Taste **Modus/Tastensperre 14** für 3 Sekunden.
*Die Anzeige **Tastensperre 26** erlischt.*
Die **Tastensperre 26** aktiviert sich automatisch nachdem 60 Sekunden keine Eingabe getätigt wurde.
3. Drücken und halten Sie die Taste **Ein/Aus 12** für 3 Sekunden.
Die Wärmepumpe wechselt vom Standby-Modus in den Betriebsmodus.
4. Drücken Sie (wiederholt) die Taste **Modus/Tastensperre 14** bis der gewünschte Betriebsmodus aktiv ist.
*Die Anzeige **Heiz-Modus 22** leuchtet.*
Analog zum Betriebsmodus **Heizung**, kann alternativ auch der Betriebsmodus **Automatik** eingestellt werden.
Der Betriebsmodus Heizung ist aktiviert.

i Erscheint der Fehlercode „E 03“ am Display, ist der Wasserdurchfluss durch die Wärmepumpe zu gering. Mit Hilfe des 3-Wegeventils eines By-Pass-Sets können Sie den Durchfluss erhöhen. Bitte beachten Sie auch die näheren Informationen im Kapitel Fehlersuche auf Seite 25.

Solltemperatur einstellen

1. Deaktivieren Sie die Tastensperre, falls diese aktiv ist, durch Drücken und Halten der Taste **Modus/Tastensperre 14** für 3 Sekunden.
*Die Anzeige **Tastensperre 26** erlischt.*
Die Tastensperre aktiviert sich automatisch nachdem 60 Sekunden keine Eingabe getätigt wurde.
2. Drücken Sie (wiederholt) die Taste **Ab 11** oder Taste **Auf 13**, bis die gewünschte Solltemperatur eingestellt ist.
*Die Anzeige **Temperatur 15** zeigt blinkend die gewünschte Solltemperatur an.*
3. Drücken Sie die Taste **Ein/Aus 12**, um Ihre Eingabe zu bestätigen.
Die Wärmepumpe startet, sobald die Eingangstemperatur (In) die eingestellte Solltemperatur (Set) unterschreitet.
Die gewünschte Solltemperatur ist eingestellt.

Leistungsstufe einstellen

1. Deaktivieren Sie die Tastensperre, falls diese aktiv ist, durch Drücken und Halten der Taste **Modus/Tastensperre 14** für 3 Sekunden.
*Die Anzeige **Tastensperre 26** erlischt.*
Die Tastensperre aktiviert sich automatisch nachdem 60 Sekunden keine Eingabe getätigt wurde.
2. Drücken Sie (wiederholt) die Taste **Leistungsstufe 10**, bis das Symbol der gewünschten Leistungsstufe am Display leuchtet.
Bei jedem Tastendruck wechseln die Anzeigen **Silent-Modus 16**, **Smart-Modus 17** und **Power-Modus 18** am Display.
Die gewünschte Leistungsstufe ist eingestellt.


Kühlung aktivieren

Wählen sie diese Betriebsart, wenn Ihre Beckenwassertemperatur, z. B. durch Sonneneinstrahlung, dauerhaft über Ihrer Wunschtemperatur liegt und in der Nacht nicht weit genug abkühlt.

i Das Heizen des Beckenwassers geschieht am schnellsten bei maximalem Durchsatz durch die Wärmepumpe (siehe Technische Daten auf Seite 27). Das führt dazu, dass der Temperaturunterschied zwischen dem Beckenwasser und dem erwärmten Wasser am Einlauf des Pools geringer ausfällt und daher weniger spürbar ist. Bitte messen und notieren Sie die Änderung der aktuellen Wassertemperatur alle 30 Minuten, um die tatsächliche Erwärmung des Beckenwassers festzustellen.

Betriebsmodus Kühlung aktivieren

1. Schalten Sie die Filteranlage ein.
Die Wärmepumpe benötigt zum Betrieb ausreichenden Wasserdurchfluss.
2. Deaktivieren Sie die Tastensperre, falls diese aktiv ist, durch Drücken und Halten der Taste **Modus/Tastensperre 14** für 3 Sekunden.
*Die Anzeige **Tastensperre 26** erlischt.*
Die Tastensperre aktiviert sich automatisch nachdem 60 Sekunden keine Eingabe getätigt wurde.
3. Drücken und halten Sie die Taste **Ein/Aus 12** für 3 Sekunden.
Die Wärmepumpe wechselt vom Standby-Modus in den Betriebsmodus.
4. Drücken Sie (wiederholt) die Taste **Modus/Tastensperre 14** bis der gewünschte Betriebsmodus aktiv ist.
*Die Anzeige **Kühl-Modus 20** leuchtet.*
Analog zum Betriebsmodus **Kühlung**, kann alternativ auch die Betriebsmodus **Automatik** eingestellt werden.
Der Betriebsmodus Kühlung ist aktiviert.

 Erscheint der Fehlercode „E 03“ am Display, ist der Wasserdurchfluss durch die Wärmepumpe zu gering. Mit Hilfe des 3-Wegeventils eines By-Pass-Sets können Sie den Durchfluss erhöhen. Bitte beachten Sie auch die näheren Informationen im Kapitel Fehlersuche (siehe Fehlersuche auf Seite 24).

Solltemperatur einstellen

1. Deaktivieren Sie die Tastensperre, falls diese aktiv ist, durch Drücken und Halten der Taste **Modus/Tastensperre 14** für 3 Sekunden.
*Die Anzeige **Tastensperre 26** erlischt.*
Die Tastensperre aktiviert sich automatisch nachdem 60 Sekunden keine Eingabe getätigt wurde.
2. Drücken Sie (wiederholt) die Taste **Ab 11** oder Taste **Auf 13**, bis die gewünschte Solltemperatur eingestellt ist.
*Die Anzeige **Temperatur 15** zeigt blinkend die gewünschte Solltemperatur an.*
3. Drücken Sie die Taste **Ein/Aus 12**, um Ihre Eingabe zu bestätigen.
Die Wärmepumpe startet, sobald die Eingangstemperatur (In) die eingestellte Solltemperatur (Set) **überschreitet**.
Die gewünschte Solltemperatur ist eingestellt.

Leistungsstufe einstellen

1. Deaktivieren Sie die Tastensperre, falls diese aktiv ist, durch Drücken und Halten der Taste **Modus/Tastensperre 14** für 3 Sekunden.
*Die Anzeige **Tastensperre 26** erlischt.*
Die Tastensperre aktiviert sich automatisch nachdem 60 Sekunden keine Eingabe getätigt wurde.
2. Drücken Sie (wiederholt) die Taste **Leistungsstufe 10**, bis das Symbol der gewünschten Leistungsstufe am Display leuchtet.
Bei jedem Tastendruck wechseln die Anzeigen **Silent-Modus 16**, **Smart-Modus 17** und **Power-Modus 18** am Display
Die gewünschte Leistungsstufe ist eingestellt.

Manuelles Abtauen

Bei geringer Umgebungstemperatur kann im Betriebsmodus **Heizung** die Temperatur am Wärmetauscher so weit absinken, dass das anfallende Kondenswasser gefriert und der Wärmetauscher vereist. Das Gerät überwacht die Temperatur und taut bei Bedarf automatisch ab, bietet aber ebenso die Möglichkeit den Abtauprozess manuell einzuleiten.

Defrost-Modus aktivieren

1. Aktivieren Sie den Betriebsmodus Heizung.
*Die Anzeige **Heiz-Modus 22** leuchtet.*
2. Drücken und halten Sie die Taste **Modus/Tastensperre 14** und **Ab 11** gleichzeitig für etwa 5 Sekunden.
*Die Anzeigen **Defrost-Modus 19** und **Heiz-Modus 22** blinken.*
3. Warten Sie einige Minuten bis der Abtauvorgang abgeschlossen ist.
*Die Anzeige **Defrost-Modus 19** blinkt nicht mehr.*
Der Wärmeübertrager ist abgetaut. Das manuelle Abtauen ist abgeschlossen.

Temperaturskala [°C/°F] ändern


Die Wärmepumpe verfügt über die Möglichkeit alle gemessenen und eingestellten Temperaturen in °C oder °F anzuzeigen. Drücken und halten Sie gleichzeitig die Tasten **Leistungsstufe 10** und **Modus/Tastensperre 14** für etwa 3 Sekunden, um zwischen den Temperaturskalen umzuschalten. Das entsprechende Symbol der Anzeige **Temperatur 15** leuchtet.

Tastensperre

Die Tastensperre aktiviert sich automatisch nachdem 60 Sekunden keine Eingabe getätigt wurde. Bei aktiver Tastensperre leuchtet die Anzeige **Tastensperre 26**. Bei deaktivierter Tastensperre erlischt die Anzeige **Tastensperre 26**. Durch Drücken und halten der Taste **Modus/Tastensperre 14** für 3 Sekunden wird die Tastensperre jeweils aktiviert oder wieder deaktiviert.

Uhrzeit einstellen

Die Wärmepumpe verfügt über eine Echtzeit-Uhr, um die Wärmepumpe zeitgesteuert, mittels Timer, betreiben zu können.

 Die Uhr läuft auch ohne Spannungsversorgung für mehrere Tage weiter.


Uhr einstellen

1. Deaktivieren Sie die Tastensperre, falls diese aktiv ist, durch Drücken und Halten der Taste **Modus/Tastensperre 14** für 3 Sekunden.
*Die Anzeige **Tastensperre 26** erlischt.*
Die Tastensperre aktiviert sich automatisch nachdem 60 Sekunden keine Eingabe getätigt wurde.
2. Drücken und halten Sie die Taste **Ab 11** für 3 Sekunden.
*Die Anzeige **Uhrzeit/Timer 24** blinkt. Die Uhrzeit kann eingestellt werden.*
3. Drücken Sie die Taste **Leistungsstufe 10**.
*Die beiden Siebensegmentanzeigen für Stunden der Anzeige **Uhrzeit/Timer 24** blinken.*
4. Drücken Sie (wiederholt) die Tasten **Ab 11** und **Auf 13**, um die Stunden der Uhrzeit einzustellen.
5. Drücken Sie die Taste **Leistungsstufe 10**, um die Eingabe zu bestätigen.
*Die beiden Siebensegmentanzeigen für Minuten der Anzeige **Uhrzeit/Timer 24** blinken.*
6. Drücken Sie (wiederholt) die Tasten **Ab 11** und **Auf 13**, um die Minuten der Uhrzeit einzustellen.
7. Drücken Sie die Taste **Leistungsstufe 10**, um die Eingabe zu bestätigen.
Die Uhr ist eingestellt.

Timer der Gerätesteuerung

Die Wärmepumpe verfügt über zwei Timer, die über das Display am Gerät konfiguriert werden können. Jeder der Timer verfügt über zwei frei einstellbare Zeitpunkte. Der Ein- und Ausschaltzeitpunkt jedes Timers müssen sich voneinander unterscheiden und die Timer dürfen sich nicht überschneiden.

- » Zum ersten Zeitpunkt aktiviert die Steuerung die Wärmepumpe und versetzt sie in den zuletzt aktiven Betriebsmodus.
- » Zum zweiten Zeitpunkt deaktiviert die die Steuerung die Wärmepumpe und versetzt sie in den Standby-Modus.

 Um die Wärmepumpe über die Timer der App „Steinbach Silent Series“ steuern zu können, müssen beide Timer der Gerätesteuerung über das Display deaktiviert werden. Es findet keine Übertragung der Einstellungen vom Gerät zur App oder umgekehrt statt.

Timer der Gerätesteuerung über das Display einstellen (aktivieren)

1. Deaktivieren Sie die Tastensperre, falls diese aktiv ist, durch Drücken und Halten der Taste **Modus/Tastensperre 14** für 3 Sekunden.
*Die Anzeige **Tastensperre 26** erlischt.*
Die Tastensperre aktiviert sich automatisch nachdem 60 Sekunden keine Eingabe getätigt wurde.
2. Drücken und halten Sie die Taste **Leistungsstufe 10** für 3 Sekunden, um die Timer-Einstellungen zu aktivieren.
*Die Anzeige **Timer ON/OFF 23** leuchtet und das Symbol „1“ blinkt. **Timer 1** kann eingestellt werden.*
3. Drücken Sie (wiederholt) die Tasten **Ab 11** und **Auf 13**, um zwischen **Timer 1** und **Timer 2** zu wechseln.
Das Symbol des gewünschten Timers („1“ oder „2“) blinkt.
4. Drücken Sie die Taste **Leistungsstufe 10**, um Ihre Auswahl zu bestätigen.
*Die beiden Siebensegmentanzeigen für Stunden der Anzeige **Uhrzeit/Timer 24** blinken.*
5. Drücken Sie die Tasten **Ab 11** oder **Auf 13**, um die **Stunden** der Uhrzeit für automatische Aktivierung des **Betriebsmodus** einzustellen.
6. Drücken Sie die Taste **Leistungsstufe 10**, um die Eingabe zu bestätigen.
*Die beiden Siebensegmentanzeigen für Minuten der Anzeige **Uhrzeit/Timer 24** blinken.*
7. Drücken Sie die Tasten **Ab 11** oder **Auf 13**, um die **Minuten** der Uhrzeit für automatische Aktivierung des **Betriebsmodus** einzustellen.
8. Drücken Sie die Taste **Leistungsstufe 10**, um die Eingabe zu bestätigen.
*Die beiden Siebensegmentanzeigen für Stunden der Anzeige **Uhrzeit/Timer 24** blinken.*
9. Drücken Sie die Tasten **Ab 11** oder **Auf 13**, um die **Stunden** der Uhrzeit für automatische Aktivierung des **Standby-Modus** einzustellen.
10. Drücken Sie die Taste **Leistungsstufe 10**, um die Eingabe zu bestätigen.
*Die beiden Siebensegmentanzeigen für Minuten der Anzeige **Uhrzeit/Timer 24** blinken.*
11. Drücken Sie (wiederholt) die Tasten **Ab 11** und **Auf 13**, um die Minuten der Uhrzeit für automatische Aktivierung des **Standby-Modus** einzustellen.
12. Drücken Sie die Taste **Leistungsstufe 10**, um die Eingabe zu bestätigen.
*Die Anzeige **Uhrzeit/Timer 24** leuchtet. Das Symbol des gewählten Timers blinkt.*
13. Drücken Sie die Taste **Ein/Aus 12**, um Ihre Einstellungen zu speichern.
Das Symbol des korrekt eingestellten Timers leuchtet.
Nach 30 Sekunden ohne Eingabe werden die Einstellungen automatisch gespeichert und das Timer-Menü beendet.
Der Timer ist eingestellt und aktiviert.

Timer der Gerätesteuerung über das Display deaktivieren

1. Deaktivieren Sie die Tastensperre, falls diese aktiv ist, durch Drücken und Halten der Taste **Modus/Tastensperre 14** für 3 Sekunden.
*Die Anzeige **Tastensperre 26** erlischt.*
Die Tastensperre aktiviert sich automatisch nachdem 60 Sekunden keine Eingabe getätigt wurde.


2. Drücken und halten Sie die Taste **Leistungsstufe 10** für 3 Sekunden, um die Timer-Einstellungen zu aktivieren.
*Die Anzeige **Timer ON/OFF 23** leuchtet und das Symbol „1“ blinkt.*
3. Drücken Sie (wiederholt) die Tasten **Ab 11** und **Auf 13**, um zwischen **Timer 1** und **Timer 2** zu wechseln.
Das Symbol des gewünschten Timers („1“ oder „2“) blinkt.
4. Drücken und halten Sie die Taste **Leistungsstufe 10** für 3 Sekunden, um den gewählten Timer zu deaktivieren.
5. Drücken Sie die Taste **Ein/Aus 12**, um Ihre Einstellungen zu speichern.
Das Symbol des korrekt eingestellten Timers ist erloschen.
Nach 30 Sekunden ohne Eingabe werden die Einstellungen automatisch gespeichert und das Timer-Menü beendet.
Der Timer ist aktiv/inaktiv.

Auf Werkseinstellungen zurücksetzen

1. Drücken Sie die Taste **Ein/Aus 12**, um die Wärmepumpe in den Standby-Modus zu versetzen.
Alle Anzeigeelemente der Betriebsmodi sind erloschen. Die Wärmepumpe befindet sich im Standby-Modus.
2. Drücken und halten Sie gleichzeitig die beiden Tasten **Ein/Aus 12** und **Ab 11** für ca. 5 Sekunden.
Ein akustisches Signal ertönt. Die Steuerung der Wärmepumpe ist auf Werkseinstellungen zurückgesetzt.

App mit dem Gerät koppeln

Um Ihre Wärmepumpe mit dem Smartphone zu steuern, ist es notwendig diese vorab miteinander zu koppeln. Hierfür ist es erforderlich, dass Ihr Smartphone mit einem WiFi-Router verbunden ist, dessen WiFi-Signal ebenso von der Wärmepumpe empfangen werden kann.

 Berücksichtigen Sie, dass die App „Steinbach Silent Series“ ausschließlich den 2,4 GHz-Kanal des WiFi-Routers unterstützt. Zur Kopplung muss der 5,0 GHz-Kanal am WiFi-Router deaktiviert sein.

Die App ermöglicht Ihnen Änderungen an folgenden Einstellungen der Wärmepumpe über Ihr Smartphone vorzunehmen:

- » Solltemperatur des Beckenwassers ändern
- » Betriebsmodus ändern in den Standby-Modus wechseln
- » Leistungsstufe ändern
- » Zeitsteuerung einstellen
- » Gemessene Temperaturen anzeigen

Das erste Mal koppeln

1. Drücken Sie die Taste **Ein/Aus 12**.
Die Wärmepumpe ist aktiviert und befindet sich in einem Betriebsmodus.
2. Drücken und halten Sie gleichzeitig die beiden Tasten **Auf 13** und **Modus/Tastensperre 14** für ca.3 Sekunden.
*Die Anzeige **WiFi 27** beginnt zu blinken.*
3. Verbinden Sie Ihr Smartphone mit dem WiFi-Router.
4. Starten Sie die App „Steinbach Silent Series“.
5. Drücken Sie den Button **Gerät hinzufügen** oder den Button **+** in der APP.
Alle verfügbaren Wärmepumpen werden angezeigt.
6. Wählen Sie Ihre Wärmepumpe aus der Liste aus.
7. Geben Sie die Zugangsdaten für Ihren WiFi-Router an und koppeln Sie die Wärmepumpe mit der App.
Sobald das Gerät erfolgreich gekoppelt wurde, können Sie Ihre Wärmepumpe künftig unter „Meine Geräte“ aufrufen.
Die App ist zum ersten Mal mit dem Gerät gekoppelt.

Deinstallation

 VORSICHT!

Verletzungsgefahr beim Bewegen von schwerem Gerät!

Das Gerät ist schwer! Falsches Heben oder unkontrolliertes Kippen des Geräts kann zu Verletzungen führen oder Schäden am Gerät zur Folge haben.

- » Heben, tragen oder kippen Sie das Gerät mindestens zu zweit, niemals alleine.
- » Achten Sie auf korrekte Körperhaltung (gerader Rücken, sicherer Stand, etc.).
- » Verwenden Sie Transporthilfen (z.B.: Hubwagen oder Rollbrett).
- » Tragen Sie Schutzausrüstung wie Sicherheitsschuhe oder Handschuhe.

Abschließen der Leitungen

Spannungsversorgung trennen

1. Drücken Sie die Taste **Ein/Aus 12**, um die Wärmepumpe in den Standby-Modus zu versetzen.
Alle Anzeigen der Betriebsmodi sind erloschen. Die Wärmepumpe befindet sich im Standby-Modus.
2. Trennen Sie den Stecker Netzkabel **8** von der Zuleitung zur Spannungsversorgung.
*Alle Anzeigeelemente am Display **C** verschwinden.*

Die Wärmepumpe ist von der Spannungsversorgung getrennt und außer Betrieb.

Wasserleitungen abschließen

1. Deaktivieren Sie die Pumpe der Wasseraufbereitung.
 2. Lösen Sie die Überwurfmutter am Wasseranschluss Eingang **7** vollständig.
 3. Ziehen Sie Zuflussleitung vom Wasseranschluss Eingang **7** ab.
Halten Sie das Schlauchende der Wasserleitung beim Entfernen mit der Öffnung nach oben, um das im Schlauch befindliche Restwasser in der Leitung nicht unkontrolliert zu verschütten.
 4. Lösen Sie die Überwurfmutter am Wasseranschluss Ausgang **6** vollständig.
 5. Ziehen Sie Abflussleitung vom Wasseranschluss Ausgang **6** ab.
Halten Sie das Schlauchende der Wasserleitung beim Entfernen mit der Öffnung nach oben, um das im Schlauch befindliche Restwasser in der Leitung nicht unkontrolliert zu verschütten.
- Die Wasserleitungen sind abgeschlossen.*

Reinigung

Reinigung des Geräts

Wischen Sie die Oberflächen mit einem trockenen Tuch ab.

Prüfung

Prüfen Sie folgendes vor jedem Gebrauch:

- » Sind Schäden am Gerät erkennbar?
- » Sind Schäden an den Bedienelementen erkennbar?
- » Ist das Zubehör in einwandfreiem Zustand?
- » Sind alle Leitungen in einwandfreiem Zustand?
- » Ist der Zulauf nicht blockiert?
- » Sind die Lüftungsschlitze frei und sauber?

Nehmen Sie ein beschädigtes Gerät oder Zubehör nicht in Betrieb. Lassen Sie es durch den Hersteller oder seinen Kundendienst oder eine qualifizierte Fachkraft überprüfen und reparieren.

 WARNUNG!

Brand- und Explosionsgefahr!

Im Kältemittelkreislauf des Geräts befindet sich leicht brennbares, geruchloses Gas unter hohem Druck. Bei unkontrolliertem Entweichen von Kältemittel besteht Brand- und Explosionsgefahr.

- » Betreiben Sie das Gerät ausschließlich im Freien.
- » Halten Sie Wärmequellen und offenes Feuer sowie Zündquellen vom Gerät fern.
- » Lagern Sie das Gerät nur an gut belüfteten Orten.

Undichtigkeit

Beim Austritt von Flüssigkeit aus der Wärmepumpe kann es sich um Kondenswasser oder Beckenwasser handeln.

Die Bildung von Kondenswasser ist während des Heiz-Betriebs unvermeidbar. Die Oberfläche des Wärmetauschers wird kalt, Luftfeuchtigkeit der Umgebungsluft kondensiert und kann im Extremfall auch gefrieren. Das Gerät überwacht die Temperatur und taut bei Bedarf die Wärmepumpe automatisch ab. Anfallendes Kondenswasser wird über das Bodenblech der Wärmepumpe abgeleitet.

Sollte Beckenwasser austreten, prüfen Sie alle Anschlüsse, Leitungen und Adapter der Wärmepumpe auf Dichtheit.

Lagerung

Sobald die Außentemperatur dauerhaft +5°C unterschreitet, sollte die Wärmepumpe eingewintert werden, um Schäden durch Eisbildung (Frostsprengung) zu vermeiden.



Fix verrohrte Wasserleitungen müssen nicht zwingend deinstalliert werden. Sofern der Standort der Wärmepumpe vor grober Verunreinigung und starken Witterungseinflüssen geschützt ist, genügt es das Wasser aus der Wärmepumpe und den Wasserleitungen vollständig abzulassen. Hierbei ist Sorgfalt erforderlich! Frostschaden unterliegt nicht der Gewährleistung.


Stilllegung im Winter

1. Schließen Sie alle Leitungen ab (Siehe Deinstallation auf Seite 22).
2. Reinigen Sie die Wärmepumpe gründlich (Siehe Reinigung auf Seite 22).
3. Lagern Sie die Wärmepumpe nach vollständiger Trocknung an einem trockenen und frostfreien Ort (>+5°C).

Die Wärmepumpe ist für den Winter stillgelegt.

Fehlersuche

Problem:	Ursache:	Lösung:
Die Wärmepumpe schaltet nicht ein.	Die Wärmepumpe wurde nicht ordnungsgemäß installiert.	Wenden Sie sich an eine autorisierte Fachkraft.
	Die Sicherung der Schutzvorrichtung in der Netzleitung ist durchgebrannt oder eine allpolige Schutzvorrichtung.	Stellen Sie den Schalter zurück. Ersetzen Sie die Sicherung.
Die Wärmepumpe startet nicht.	Die für das Starten der Wärmepumpe erforderlichen drei Minuten sind nicht vergangen.	Warten Sie drei Minuten.
	Die Temperatur des Beckenwassers ist etwa gleich der eingestellten Solltemperatur.	Die Wärmepumpe arbeitet, wenn die Wassertemperatur ungleich der eingestellten Solltemperatur ist.
	Der Betriebsmodus der Wärmepumpe ist falsch eingestellt	Stellen Sie den erforderlichen Betriebs-Modus ein.
Die Wärmepumpe funktioniert, aber das Wasser wird nicht erwärmt.	Die Wärmepumpe wurde gerade erst installiert.	Warten Sie 24-48 Stunden, bis die eingestellte Temperatur erreicht ist.
	Das Beckenwasser ist seit der letzten Verwendung der Wärmepumpe stark abgekühlt.	Warten Sie 24-48 Stunden, bis die eingestellte Temperatur erreicht ist.
Es befindet sich Eis auf dem Wärmetauscher.	Die Umgebungstemperatur ist zu niedrig und/oder es herrscht eine hohe Leuchtfeuchtigkeit.	Warten Sie ab, bis die automatische Abtaufunktion (Defrost) einsetzt.
Undichtigkeit der Wärmepumpe	Ansammlung von Kondenswasser.	Stellen Sie die Wärmepumpe auf Standby. Falls die Undichtigkeit aufhört, handelt es sich um Kondenswasser.
	Austritt von Wasser am Wärmetauscher oder an den Anschlüssen des Wasserkreislaufs.	Prüfen Sie alle Anschlüsse, Leitungen und Wärmepumpe auf Dichtheit.

 Falls sich die Störung nicht beheben lässt, wenden Sie sich bitte an eine autorisierte Fachkraft oder das Steinbach-Support-Team.

Fehlermeldung Display

Fehlercode:	Ursache:	Lösung:
E 03	Wasserdurchfluss zu gering	Erhöhen Sie den Beckenwasserdurchfluss durch die Wärmepumpe.
		Prüfen Sie die Pumpe, die Beckenwasser durch die Wärmepumpe fördert.
E 04	Enteisung	Warten Sie ab, bis die Wärmepumpe den automatischen Enteisungsvorgang abgeschlossen hat.
E 05	Druck im Kühlmittelkreislauf zu hoch	Wenden Sie sich an eine autorisierte Fachkraft oder das Steinbach Support Team.
E 06	Druck im Kühlmittelkreislauf zu gering	Wenden Sie sich an eine autorisierte Fachkraft oder das Steinbach Support Team.
E 09	Kommunikationsfehler	Wenden Sie sich an eine autorisierte Fachkraft oder das Steinbach Support Team.
E 10	Kommunikationsfehler	Wenden Sie sich an eine autorisierte Fachkraft oder das Steinbach Support Team.
E 12	Fehler Temperatursensor: Kompressor Kühlmittelkreislauf zu hoch	Beckenwasser-Temperatur zu hoch, reduzieren Sie den Sollwert.
E 15	Fehler Temperatursensor: Wasserzulauf	Wenden Sie sich an eine autorisierte Fachkraft oder das Steinbach Support Team.
E 16	Fehler Temperatursensor: Kühlmittelkreislauf	Wenden Sie sich an eine autorisierte Fachkraft oder das Steinbach Support Team.
E 18	Fehler Temperatursensor: Kompressorausgang	Wenden Sie sich an eine autorisierte Fachkraft oder das Steinbach Support Team.
E 20 **	Fehler Frequenzumrichter-Modul	Wenden Sie sich an eine autorisierte Fachkraft oder das Steinbach Support Team.
E 21	Fehler Sensor Umgebungstemperatur	Wenden Sie sich an eine autorisierte Fachkraft oder das Steinbach Support Team.
E 23	Kühlmodus: Ausgangstemperatur Wasser zu gering	Erhöhen Sie die Solltemperatur im Kühlmodus.
E 27	Fehler Temperatursensor Wasserausgang	Wenden Sie sich an eine autorisierte Fachkraft oder das Steinbach Support Team.

E 28	Ventilator Motorfehler	Wenden Sie sich an eine autorisierte Fachkraft oder das Steinbach Support Team.
E 29	Fehler Rücklauftemperatur Kühlmittel	Wenden Sie sich an eine autorisierte Fachkraft oder das Steinbach Support Team.
E 32	Betriebsmodus Heizung: Ausgangstemperatur des Wasser zu hoch	Senken Sie die Solltemperatur im Betriebsmodus Heizung.
E 33	Betriebsmodus Kühlung: Kühlmittelkreislauf zu heiß.	Erhöhen Sie die Solltemperatur im Betriebsmodus Kühlung.
		Reinigen Sie die Lamellen des Wärmeübertragers vorsichtig von Verschmutzungen.

i Falls sich die Störung nicht beheben lässt, wenden Sie sich bitte an eine autorisierte Fachkraft oder das Steinbach-Support-Team.

Technische Daten

Modell:	Silent 5	Silent 7	Silent 9	Silent 11	Silent 13
Artikelnummer:	049311	049312	049313	049314	049315
Gesamtgewicht:	ca. 47 kg	ca. 52 kg	ca. 54 kg	ca. 58 kg	ca. 60 kg
Abmessungen (B x H x T):	965 mm x 340 mm x 605 mm	1.035 mm x 350 mm x 655 mm	1.035 mm x 350 mm x 655 mm	1.035 mm x 350 mm x 655 mm	1.035 mm x 350 mm x 655 mm
Poolgröße (Wasserinhalt):	max. 25.000 L	max. 30.000 L	max. 40.000 L	max. 50.000 L	max. 60.000 L
Heizleistung *:	5 kW	7 kW	9 kW	11 kW	13 kW
Eingangsleistung Heizung *:	0,7 kW	1,0 kW	1,3 kW	1,55 kW	1,85 kW
Eingangsstrom Heizung *:	3,3 A	4,5 A	5,7 A	6,7 A	8,1 A
Kühlleistung *:	2,2 kW	2,8 kW	3,4 kW	4,2 kW	4,8 kW
Eingangsleistung Kühlung *:	0,7 kW	0,85 kW	1,1 kW	1,3 kW	1,5 kW
Eingangsstrom Kühlung *:	3,3 A	3,9 A	5,0 A	6,0 A	6,9 A
Eingangsleistung maximal:	1,2 kW	1,4 kW	1,6 kW	1,8 kW	2,1 kW
Eingangsstrom maximal:	5,8 A	6,9 A	7,5 A	8,5 A	9,6 A
Betriebsspannung und -frequenz **:	220-240 V~, 50 Hz	220-240 V~, 50 Hz	220-240 V~, 50 Hz	220-240 V~, 50 Hz	220-240 V~, 50 Hz
Leistungsziffer COP *:	16,0	16,2	16,1	16,0	16,0
Energie-Effizienz-Verhältnis EER *:	3,2	3,3	3,2	3,2	3,2
Schutzklasse:	I	I	I	I	I
Schutzart:	IPX4	IPX4	IPX4	IPX4	IPX4
Schalldruckpegel: (In 10 m Entfernung)	26 dB(A)	27 dB(A)	28 dB(A)	29 dB(A)	30 dB(A)
Durchsatz Wasser:	min. 3.000 L/h	min. 4.000 L/h	min. 5.000 L/h	min. 6.000 L/h	min. 7.000 L/h
* variabel- in Abhängigkeit der Umgebungsbedingungen ** Einphasenwechselstrom					
KÄLTEMITTELKREISLAUF					
Saugdruck nominal:	0,7 MPa	0,7 MPa	0,7 MPa	0,7 MPa	0,7 MPa
Saugdruck maximal:	0,8 MPa	0,8 MPa	0,8 MPa	0,8 MPa	0,8 MPa
Förderdruck nominal:	1,9 MPa	1,9 MPa	1,9 MPa	1,9 MPa	1,9 MPa
Förderdruck maximal:	2,3 MPa	2,3 MPa	2,3 MPa	2,3 MPa	2,3 MPa
Kältemittel:	R290	R290	R290	R290	R290
Maximale Kältemittelfüllmenge:	300 g	367 g	450 g	550 g	650 g
Treibhauspotential GWP:	3	3	3	3	3
CO2-Äquivalent:	0,9 kg	1,1 kg	1,35 kg	1,65 kg	1,95 kg

FUNKSTEUERUNG

App: Steinbach Silent Series
 Übertragungsfrequenz: 2.483 MHz
 Effektive Strahlungsleistung ERP: 20 dBm

Temperaturanstieg Beckenwasser

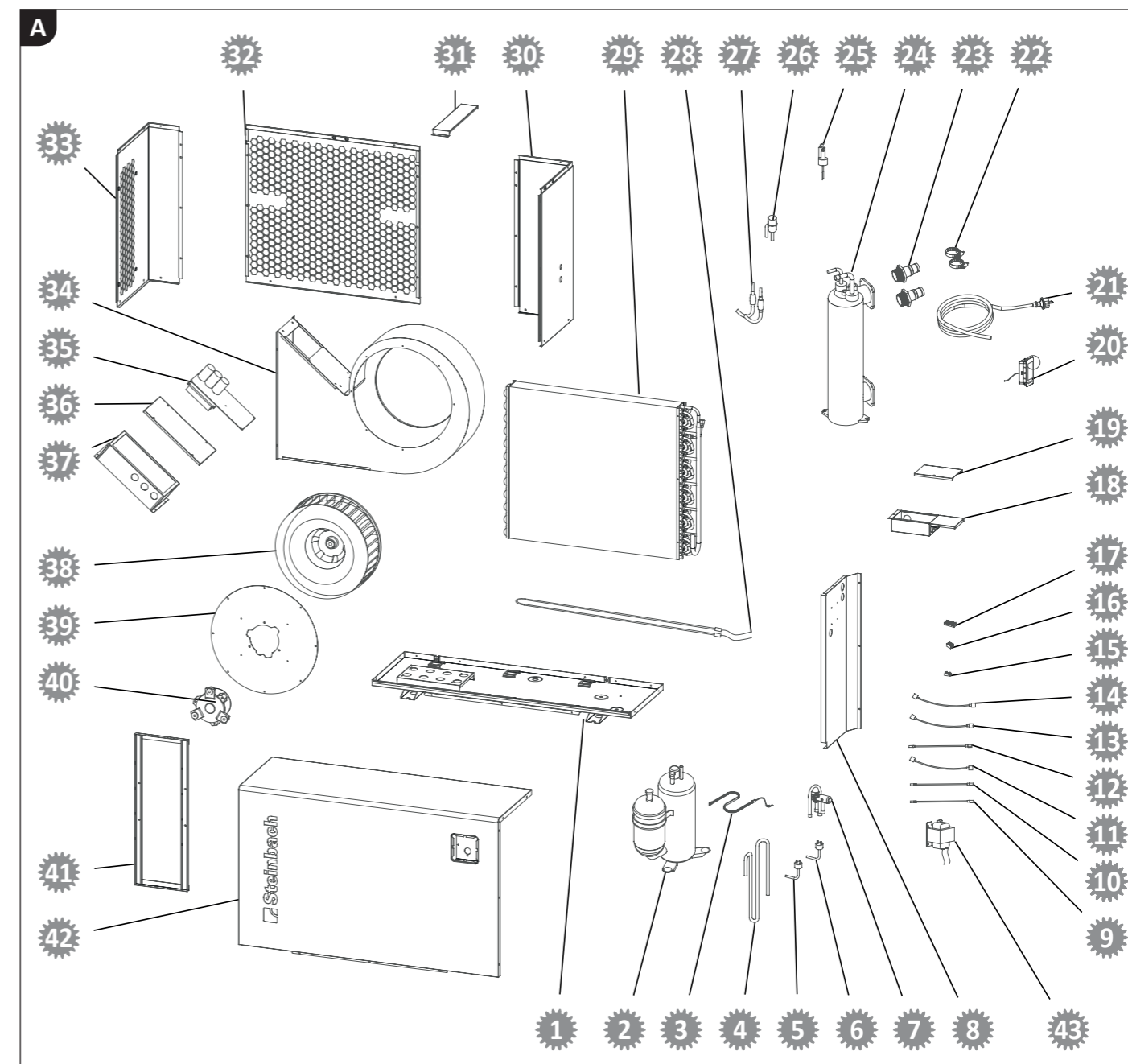
Parameter für die Messdaten des Temperaturanstiegs in Abhängigkeit vom Wasserinhalt des Pools:

- » Umgebungstemperatur = 26°C
- » Wassertemperatur = 26°C
- » Salzgehalt des Beckenwassers < 0,5 % (Salzelektrolyse)

Der Wärmeverlust durch fehlende Abdeckung, Isolierung etc. wurde nicht berücksichtigt.

Pool Wasserinhalt	Silent 5	Silent 7	Silent 9	Silent 11	Silent 13
10.000 L	0,4°C/h	0,8°C/h	0,8°C/h	0,9°C/h	1,1°C/h
20.000 L	0,2°C/h	0,4°C/h	0,4°C/h	0,5°C/h	0,6°C/h
30.000 L	-	0,3°C/h	0,3°C/h	0,3°C/h	0,4°C/h
40.000 L	-	-	0,2°C/h	0,2°C/h	0,3°C/h
50.000 L	-	-	-	0,2°C/h	0,2°C/h
60.000 L	-	-	-	-	0,2°C/h

Ersatzteile



Pos.	Pool Wasserinhalt	Silent 5	Silent 7	Silent 9	Silent 11	Silent 13
23	Schlauchadapter	049334	049334	049334	049334	049334

Konformitätserklärung

CE Hiermit erklärt die Steinbach International GmbH, dass der Funkanlagentyp Wärmepumpe „Serie Silent“, in den Ausführungen Silent 5 (049311), Silent 7, (049312), Silent 9 (049313), Silent 11 (049314) und Silent 13 (049315), der Richtlinie 2014/53/EU entspricht.

Der vollständige Text der EU-Konformitätserklärung ist unter der folgenden Internetadresse verfügbar:
www.steinbach-group.com

Entsorgung

Verpackung entsorgen



Entsorgen Sie die Verpackung sortenrein. Geben Sie Pappe und Karton zum Altpapier, Folien in die Wertstoffsammlung.

Altgerät entsorgen



Altgeräte dürfen nicht in den Hausmüll!

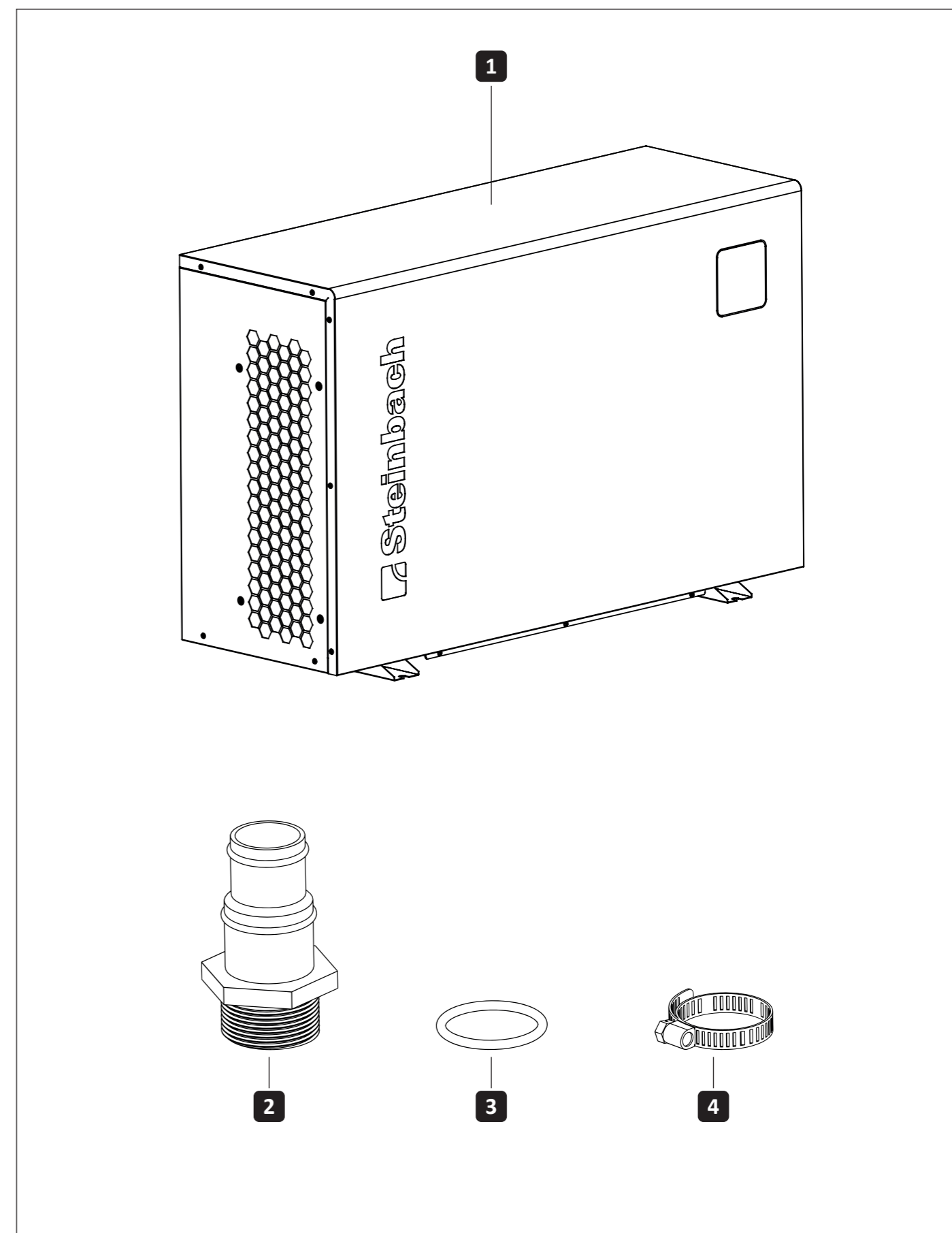
Sollte das Gerät einmal nicht mehr benutzt werden können, so ist jeder Verbraucher **gesetzlich verpflichtet, Altgeräte getrennt vom Hausmüll**, z. B. bei einer Sammelstelle seiner Gemeinde/seines Stadtteils, abzugeben. Damit wird gewährleistet, dass Altgeräte fachgerecht verwertet und negative

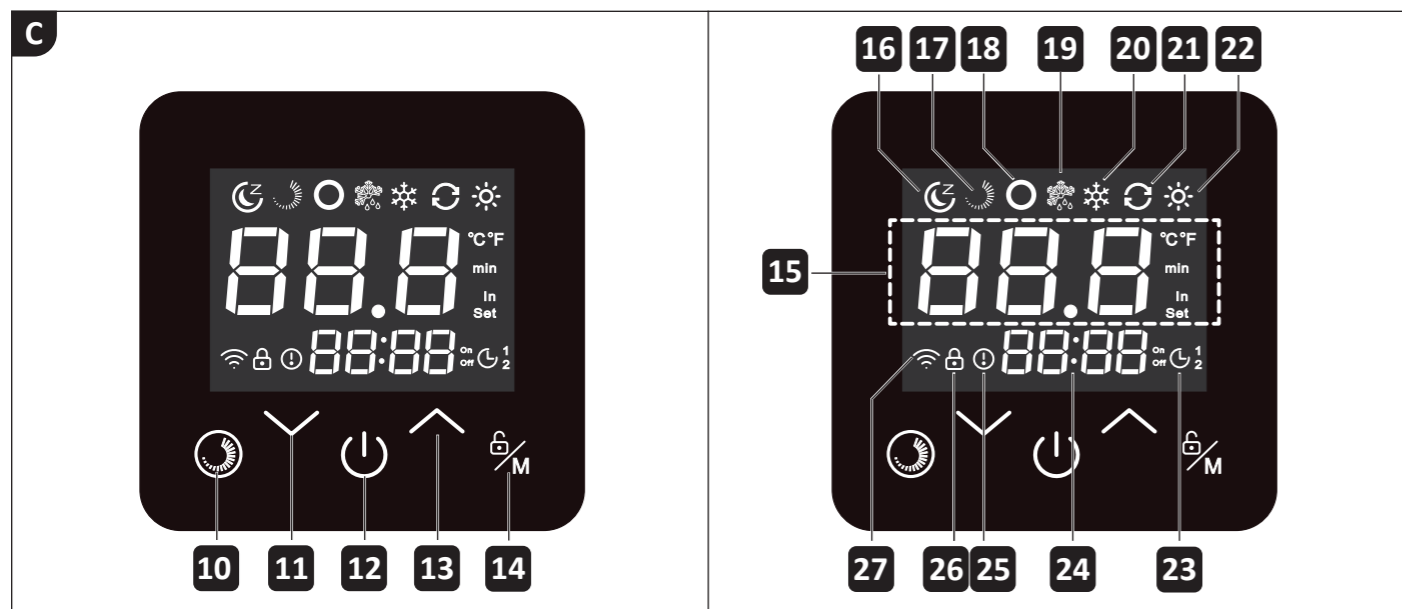
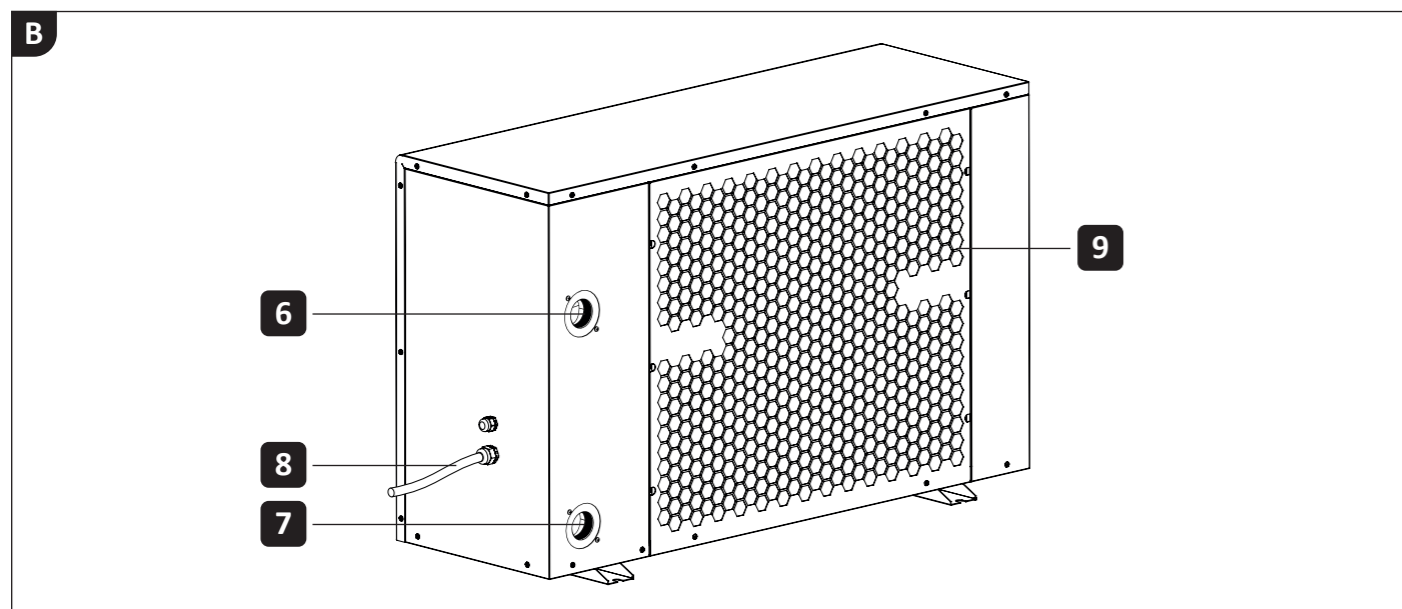
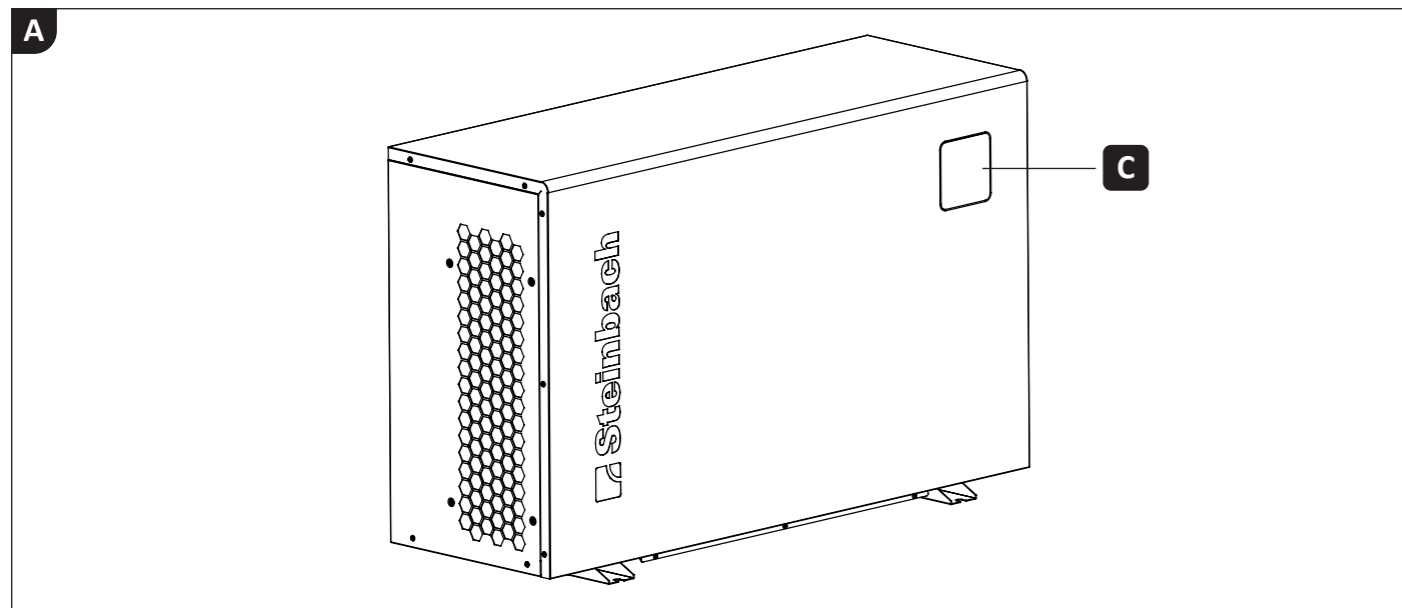
Auswirkungen auf die Umwelt vermieden werden. Deswegen sind Elektrogeräte mit obenstehendem Symbol gekennzeichnet.

Kältemittel entsorgen

Das Gerät enthält Kältemittel. Kältemittel muss als Problemstoff an einer dafür zugelassenen Sammelstelle fachgerecht entsorgt werden.

Overview





Scope of delivery

- 1 Heat pump
- 2 Adapter (x2)
- 3 Seal (x2)
- 4 Hose clamp Ø 32/38 mm (x2)

Extended scope of delivery for heat pump Silent 9 | Silent 11 | Silent 13

- 5 Adapter sleeve nipple; D 50 / AG 1½" (2x) (not shown graphically)

Device parts

- 6 Water connection output
- 7 Water connection input
- 8 Power cable
- 9 Finned heat exchanger

(C) Display: Operating and display elements

- 10 Button Power level
- 11 Button Down
- 12 Button On/Off
- 13 Button Up
- 14 Button Mode/key lock
- 15 Display Temperature
- 16 Display Silent-Mode
- 17 Display Smart-Mode
- 18 Display Power-Mode
- 19 Display Defrost-Mode
- 20 Display Cooling-Mode
- 21 Display Automatic-Mode
- 22 Display Heat-Mode
- 23 Display Timer ON/OFF
- 24 Display Time/Timer
- 25 Display Error
- 26 Display Key lock
- 27 Display WiFi

Table of contents

Overview.....31

Scope of delivery33

General35

 Read and keep the operating instructions.....35

Explanation of symbols.....35

Safety36

 General safety instructions36

Preparation37

 Check the scope of delivery for completeness and damage.....37

 Basic cleaning of the appliance.....37

 Prepare the stand and connections.....38

Installation40

 Fitting the adapter to the hose ends40

 Connecting the cables.....40

 Install app40

Display42

 Standby-Mode.....42

 Operating modes.....42

 Power levels43

Operation.....44

 Activate heating44

 Activate cooling.....45

 Manual defrosting.....46

 Change temperature scale [°C/°F]46

 Key lock.....47

 Set the time.....47

 Appliance control timer48

 Reset to factory settings49

 Pairing the app with the device49

Uninstallation.....50

 Terminating the cables.....50

Cleaning50

 Cleaning the appliance.....50

Examination50

 Leakage.....51

Storage.....51

 Decommissioning in winter51

Troubleshooting52

 Error message display53

Technical data.....54

 Pool water temperature rise.....55

Spare parts.....56

Declaration of conformity.....57

Waste disposal57


 Dispose of packaging57

 Dispose of old appliance.....57

 Dispose of refrigerant57

General

Read and keep the operating instructions








 These operating instructions belong to this Silent 5, 7, 9, 11 or 13 heat pump (hereinafter also referred to as „appliance“ or „heat pump“). It contains important information on commissioning and operation. Read the operating instructions carefully, especially the safety instructions, before using the appliance. Failure to observe these operating instructions may result in serious injury or damage to the appliance. Keep the operating instructions in a safe place for future use. If you pass the appliance on to a third party, be sure to include these operating instructions.

Intended use

This device is designed exclusively for heating or cooling water fed through as part of the water treatment system for private swimming pools. The salt concentration of the water must not exceed 0.5% (equivalent to 5 g/l or 5,000 ppm). This appliance may only be used outdoors. It is intended exclusively for private use and is not suitable for commercial use. Only use the appliance as described in these operating instructions. Any other use is considered improper and may result in damage to property or even personal injury. The appliance is not a children’s toy. The manufacturer or dealer accepts no liability for damage caused by improper or incorrect use.

Explanation of symbols

The following symbols are used in this quick guide, the user manual (see QR code), on the device, or on the packaging.

-  Read this quick installation guide and the operating manual from the QR-code below.
-  The operating manual contains important additional information.
-  The operating manual contains important information about maintenance and repairs.
-  Warning! Risk of fire! Flammable materials.
-  Risk of electric shock! Warning! Electric voltage.
-  Products marked with this symbol conform to protection class I.
-  Never use sharp knives or other sharp objects to open the packaging. They might damage the content.

Safety

The following signal words are used in these operating instructions.

⚠ WARNING! This signal symbol/word indicates a hazard with a medium level of risk which, if not avoided, could result in death or serious injury.

⚠ ATTENTION! This signal symbol/word indicates a hazard with a low level of risk which, if not avoided, may result in a minor or moderate injury.

NOTE! This signal word warns of possible material damage.

General safety instructions

⚠ WARNING!

Risk of fire and explosion!

The refrigerant circuit of the appliance contains highly flammable, odorless gas under high pressure. There is a risk of fire and explosion if refrigerant escapes uncontrolled.

- » Only operate the appliance outdoors.
- » Keep heat sources, naked flames and ignition sources away from the device.
- » Only store the device in well-ventilated areas.

⚠ WARNING!

Risk of injury due to lack of qualification!

Lack of experience or skill in the use of required tools and lack of knowledge of regional or standard regulations for required manual work can result in serious injury or damage to property.

- » Commission a qualified specialist for all work where you cannot assess the risks through sufficient personal experience.

⚠ WARNING!

Risk of electric shock!

- » Do not operate the heat pump if it is visibly damaged or if the mains cable or mains plug is defective.
- » Only connect the heat pump to sockets installed in accordance with standards and protected by a residual current device (RCD) with a maximum permissible residual current of 30 mA.
- » Never pull the mains plug out of the socket by the mains cable; always hold the mains plug.

⚠ WARNING!

Risk of injury for people with personal disabilities or a lack of experience and knowledge!

Improper handling of the device can result in serious injury or damage to the device.

- » Do not leave the appliance unattended during operation.
- » Only allow others access to the appliance after they have read and understood these instructions in full or have been informed of the intended use and the associated dangers.
- » Never allow persons with reduced physical, sensory or mental capabilities (e.g. children or intoxicated persons) or lack of experience and knowledge (e.g. children) near the appliance unsupervised.

⚠ ATTENTION!

Risk of injury when moving heavy equipment!

The appliance is heavy! Incorrect lifting or uncontrolled tilting of the appliance can lead to injuries or damage to the appliance.

- » Lift, carry or tilt the appliance with at least two people, never alone.

- » Ensure correct posture (straight back, secure footing, etc.).
- » Use transportation aids (e.g. pallet truck or rolling board).
- » Wear protective equipment such as safety shoes or gloves.

Preparation

⚠ WARNING!

Choking hazard due to packaging material!

Packaging material can lead to death by suffocation. Especially for children and mentally impaired people, who are unable to assess the risks due to a lack of knowledge and experience, there is an increased potential for danger.

- » Make sure that children and mentally impaired people do not play with the packaging material.

NOTE!

Careless opening of the packaging, especially with sharp or pointed objects, can cause damage to the device.

- » Open the packaging as carefully as possible.
- » Do not penetrate the packaging with sharp or pointed objects.

Check the scope of delivery for completeness and damage

1. Open the packaging carefully.
2. Remove all parts from the packaging.
3. Check that the scope of delivery is complete.
4. check the scope of delivery for damage.

Basic cleaning of the appliance

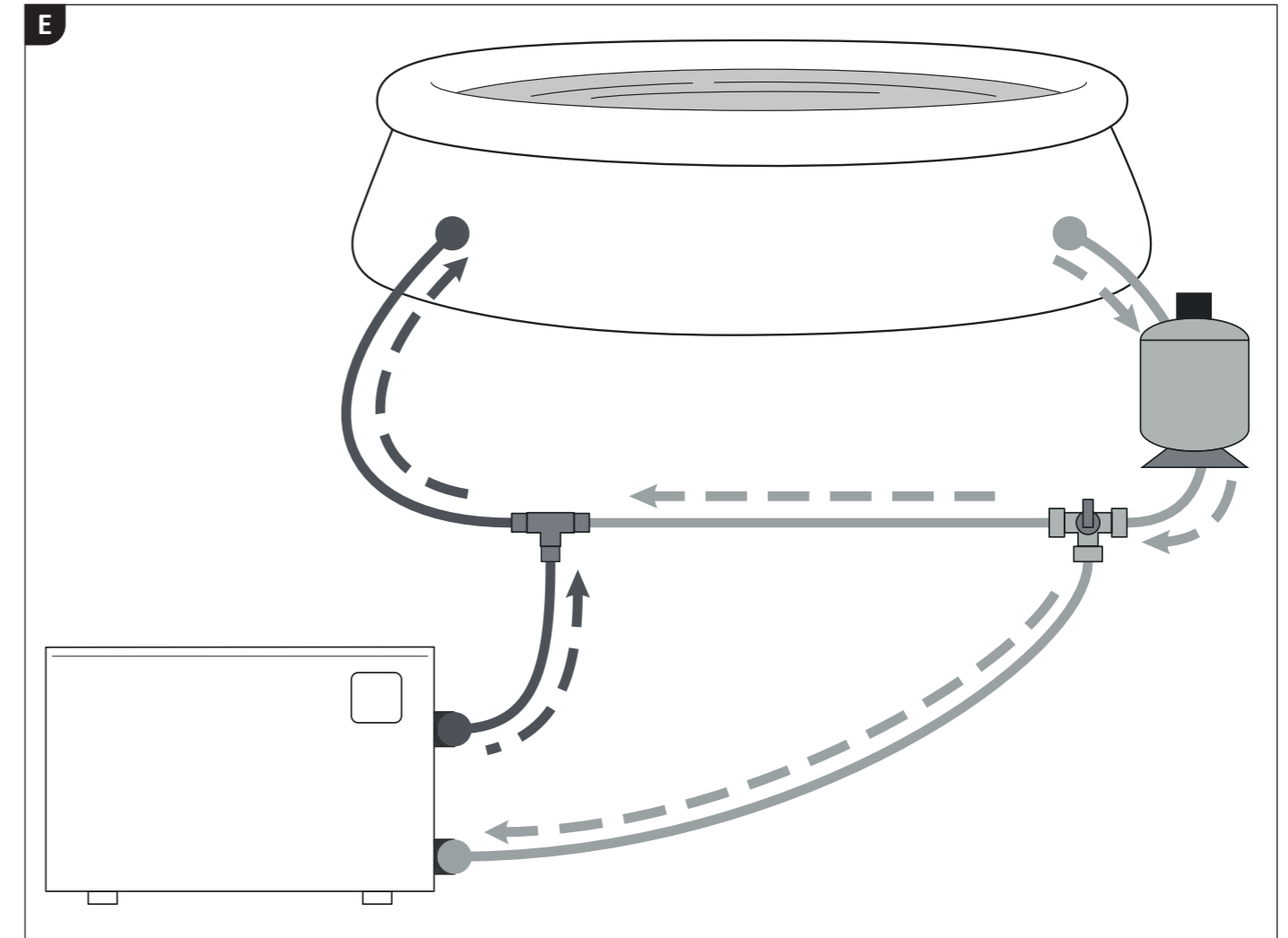
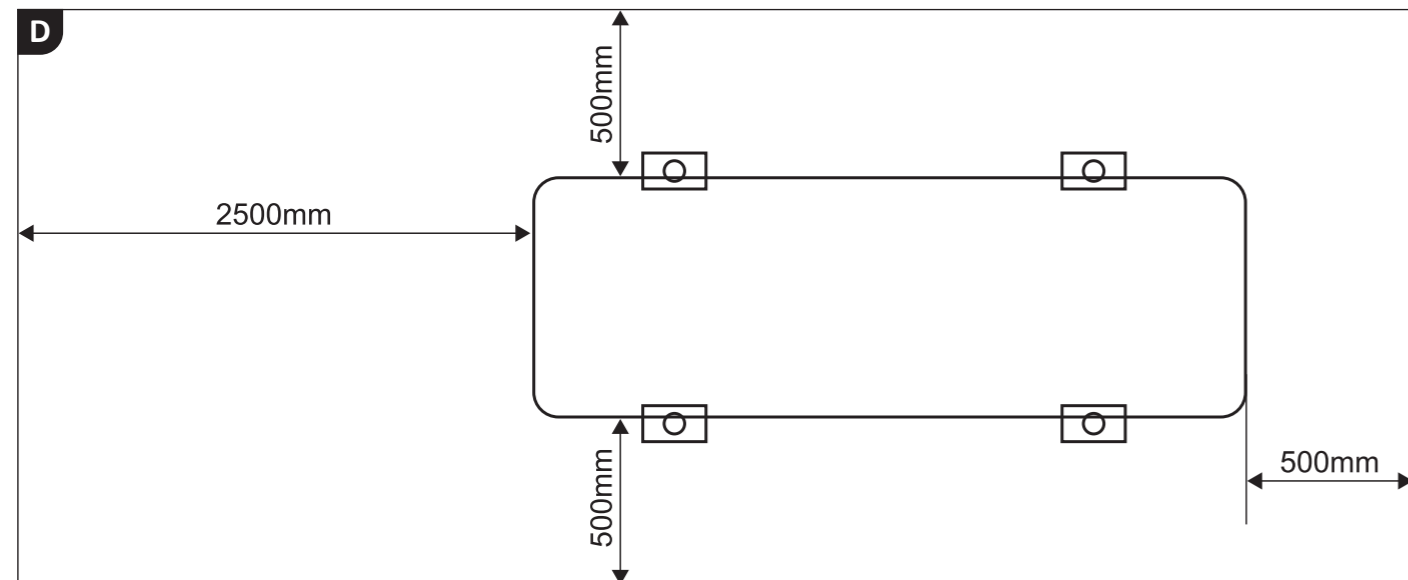
1. Remove the packaging material and any protective film, if present.
 2. Clean all parts of the scope of delivery as described in the „Cleaning“ chapter.
- The appliance is cleaned and prepared for use.

Prepare the stand and connections

A good choice and preparation of the location makes the installation and operation of the heat pump much easier. The following requirements must be met or considered:

- » Outdoor stand
- » Stable, level and waterproof surface
- » Required minimum distance from walls or objects (see **Fig. D**)
- » Required minimum distance of 2m from the pool.
- » Easy connection of the water pipes
- » Easy connection of the power supply
- » Easy access to the display
- » Possibility to drain the condensation water

i For even more efficient use of the heat pump, we also recommend our Steinbach bypass set (Item Nr. 060045).



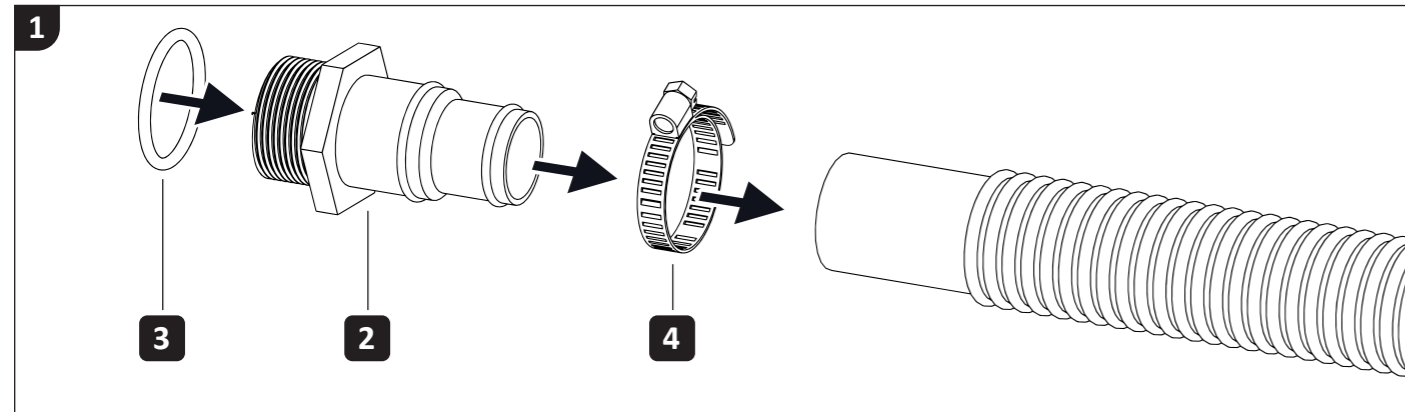
i The heat pump must be operated with filtered water.

Prepare the stand

1. Position the heat pump exactly as it will be later.
 2. Lay the hose lines from the water treatment system to the location of the heat pump, making sure that all lines laid to the heat pump are not under tension and do not obstruct any paths.
 3. Lay a supply line for the power supply to the heat pump (see Technical data on page 54). Use an extension cable or a socket outlet with a suitable protection class for the ambient conditions of the connection point!
- The stand is prepared.*

Installation

Fitting the adapter to the hose ends



1. Insert a hose clamp **4** to the end of the supply line.
2. Plug an adapter **2** into the end of the supply line.
3. Fix the adapter **2** by tightening the hose clamp **4** at the hose end of the supply line.
4. Insert the seal **3** via the thread on the adapter **2**.
5. Fit the second adapter to the hose end of the drain in the same way.

The adapters are fitted to the hose ends.

Connecting the cables

i You have the option of installing the water pipes as flexible swimming pool hoses (Ø 32/38 mm) or as fixed pipes (D 50 mm). The additional transition sleeve nipples included with the Silent 9, Silent 11 or Silent 13 heat pumps allow the heat pump to be installed in both variants.

Connecting water pipes (Hose connection)

1. Place the heat pump at the prepared location.
2. Clean the water connection outlet **6** and the water connection input **7** on the heat pump **1** from coarse impurities.
3. Clean the adapters **2** at the hose ends of the water pipes from coarse impurities.
4. Screw the drain pipe onto the water connection outlet **6**.
5. Screw the inlet pipe onto the water connection inlet **7**.

The swimming pool hoses are connected.

Connecting water pipes (fixed piping)

1. Place the heat pump at the prepared location.
2. Clean the water connection outlet **6** and the water connection input **7** on the heat pump **1** from coarse impurities.
3. Clean the transition sleeve nipples **5** from coarse impurities.
4. Wrap the external thread of the transition sleeve nipple **5** with sealing tape (e. g. Teflon tape).
5. Screw one transition sleeve nipple each **5** into the water connection outlet **6** and into the water connection input **7**.

The water connections are prepared for burst piping.

6. Connect the inlet pipe to the transition sleeve nipple **5** in the water connection inlet **7**.
7. Connect the drain pipe to the transition sleeve nipple **5** in the water connection outlet **6**.

The fixed piping is installed.

Establishing the power supply

Connect the mains plug to the end of the mains cable **8** with the power supply prepared at the stand. As soon as the power supply is established, all display elements on the display **C** light up.

Install app

Install the app and register to be able to use the full functionality of the device.

Product registration



or open the following URL in your browser:
<https://productregistration.steinbach-group.com/>

App-Installation

iOS



or search in the Apple App Store for
„Steinbach Silent Series“

Android



or search in the Google Play Store for
„Steinbach Silent Series“



Keep the app up to date by regularly installing updates.

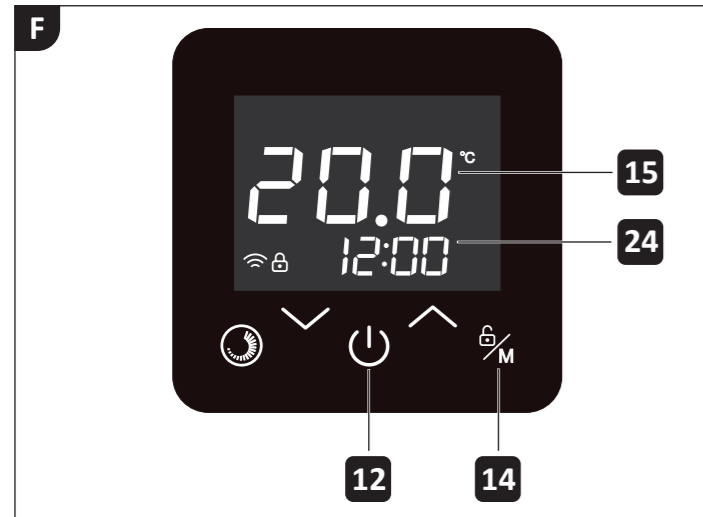
This is the only way to guarantee trouble-free operation of the control system via Bluetooth in the long term.

Display

Standby-Mode

In standby mode, the heat pump is ready for operation but deactivated. The water is neither heated nor cooled. By pressing the button **On/Off 12** the heat pump switches between standby mode and operating mode.

Active display elements:



- » The display **Temperature 15** shows the current water temperature.
- » The display **time/timer 24** shows the current time.

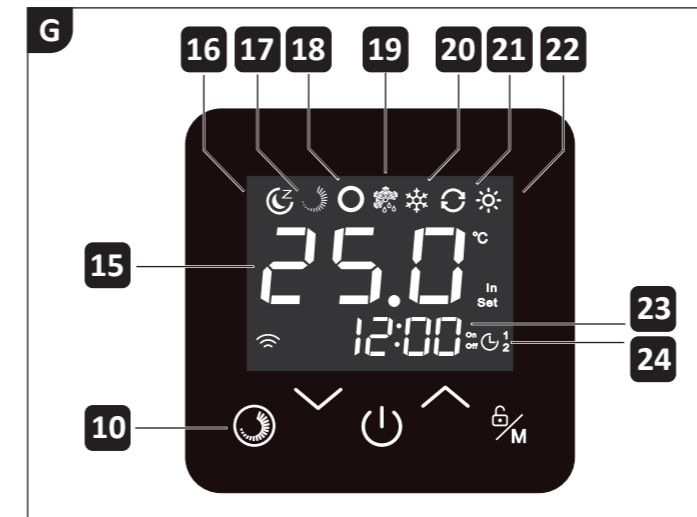
Operating modes

By pressing the button **Mode/key lock 14** the heat pump switches between the operating modes. The set water temperature can be between +10°C and +45°C.

The heat pump has the following **operating modes**:

1. Operating mode **heating**
The heat pump heats the pool water to the set temperature.
2. Operating mode **cooling**
The heat pump cools the pool water to the set temperature.
3. Operating mode **auto**
The heat pump regulates the temperature of the pool water by heating or cooling it to the set target temperature.
4. Operating mode **defrost**
At low ambient temperatures, the temperature at the heat exchanger can drop so low in heating mode that the condensation water freezes and the heat exchanger ices up. The heat pump monitors the temperature at the heat exchanger and defrosts automatically if necessary.

Active display elements in operating mode:



- » Operating mode: The display **defrost-mode 19**, **cooling-mode 20**, **automatic-mode 21** or **heating-mode 22** lights up.
- » Power level: The display **silent-mode 16**, **smart-mode 17** or **power-mode 18** lights up.
- » The display **temperature 15** shows the current water temperature at the **water connection input 7** (In) or, flashing, the set brine temperature (set).
- » The display **timer ON/OFF 23** provides information about the time control. If the symbol „1“ lights up, **timer 1** is activated. If the symbol „2“ lights up, **timer 2** is activated
- » The display **time/timer 24** displays the current time.

Power levels

By pressing the button **power level 10** the heat pump switches between the silent, smart and power performance levels of the heating and cooling operating modes.

There are 3 power levels to choose from for each of the heating and cooling operating modes:

1. Power level **silent**
The heat pump minimizes noise development.
This power level reduces the cooling and heating output.
2. Power level **smart**
The heat pump optimizes the output required to reach the set target temperature through stepless control. This output level offers the best compromise between energy saving and the time it takes to reach the set target temperature.
3. Power level **power**
The heat pump operates at maximum output.
This power level minimizes the cooling and heating time of the pool water.

Save energy

- i** To reduce energy consumption and the associated costs, you can take the following measures:
- » If you do not use the pool for more than a week, switch off the heat pump or reduce the set water temperature.
 - » Do not use the heat pump if the ambient temperature falls below 5°C.
 - » Cover the pool to protect it from heat loss.

Operation

⚠ WARNING!

Danger to life due to operation of the water treatment system while bathing!

Hair or items of clothing can be sucked in at the suction opening of the pool and, in extreme cases, trap people under water and prevent them from surfacing.

- » Never operate water treatment system devices while people are in the pool.
- » Prevent any access to the pool while water treatment system devices are in operation.

⚠ ATTENTION!

Risk of injury!

A damaged device or damaged accessories can lead to injuries.

- » Check the device and accessories (see chapter Checking).

NOTE!

Reduced or blocked ventilation of the heat pump can lead to inadequate removal of heat or moisture. This can cause mold growth or overheating of the finned heat exchanger, for example.

- » Clean the grille in front of the fan impeller and the fins of the heat exchanger regularly and ensure that no impurities such as leaves or similar get inside the heat exchanger.
- » Ensure that the grille on the heat exchanger is never covered and that air can flow freely through the appliance.

Activate heating

Select this operating mode if your pool water temperature is permanently below your desired temperature.

i The pool water is heated most quickly when the heat pump is operating at maximum flow rate (see Technical data on page 54). As a result, the temperature difference between the pool water and the heated water at the pool inlet is smaller and therefore less noticeable. Please measure and note the change in the current water temperature every 30 minutes to determine the actual heating of the pool water.

Activate heating operating mode

1. Switch on the filter system.
The heat pump requires sufficient water flow for operation.
2. Deactivate the key lock, if it is active, by pressing and holding the button **mode/key lock 14** for 3 seconds.
*The display **key lock 26** expires.*
The **key lock 26** activates automatically after 60 seconds of inactivity.
3. Press and hold the button **on/off 12** for 3 seconds.
The heat pump switches from standby mode to operating mode.
4. Press (repeated) the button **mode/key lock 14** until the desired operating mode is active.
*The display **heating-mode 22** lights up.*
Analog to the operating mode **heating**, the **automatic** operating mode can also be set as an alternative.
The heating operating mode is activated.

i If the error code „E 03“ appears on the display, the water flow through the heat pump is too low. You can increase the flow rate using the 3-way valve of a by-pass set. Please also refer to the more detailed information in the Troubleshooting chapter on page 54.

Setting the set temperature

1. Deactivate the key lock, if it is active, by pressing and holding the button **mode/key lock 14** for 3 seconds.
*The display **key lock 26** expires.*
The **key lock 26** activates automatically after 60 seconds of inactivity.
2. Press (repeated) the button **down 11** or button **up 13**, until the desired setpoint temperature is set. *The display **temperature 15** flashes to indicate the desired setpoint temperature.*
3. Press the button **on/off 12**, to confirm your entry.
The heat pump starts as soon as the input temperature (In) **falls below** the set target temperature (Set).
The desired setpoint temperature is set.

Setting the power level

1. Deactivate the key lock, if it is active, by pressing and holding the button **mode/key lock 14** for 3 seconds.
*The display **key lock 26** expires.*
The **key lock 26** activates automatically after 60 seconds of inactivity.
2. Press (repeated) the button **power level 10**, until the symbol for the desired power level lights up on the display.
Each time you press the button, the **silent-mode 16**, **smart-mode 17** and **power-mode 18** indicators on the display change.
The desired power level is set.

Activate cooling

Select this operating mode if your pool water temperature is permanently above your desired temperature, e.g. due to sunlight, and does not cool down enough during the night.

i The pool water is heated most quickly when the heat pump is operating at maximum flow rate (see Technical data on page 54). As a result, the temperature difference between the pool water and the heated water at the pool inlet is smaller and therefore less noticeable. Please measure and note the change in the current water temperature every 30 minutes to determine the actual heating of the pool water.

Activate cooling operating mode

1. Switch on the filter system.
The heat pump requires sufficient water flow for operation.
2. Deactivate the key lock, if it is active, by pressing and holding the button **mode/key lock 14** for 3 seconds.
*The display **key lock 26** expires.*
The **key lock 26** activates automatically after 60 seconds of inactivity.
3. Press and hold the button **on/off 12** for 3 seconds.
The heat pump switches from standby mode to operating mode.
4. Press (repeated) the button **mode/key lock 14** until the desired operating mode is active.
*The display **cooling-mode 20** lights up.*
Analogous to the operating mode **cooling**, the **automatic** operating mode can also be set as an alternative.
The cooling operating mode is activated.

i If the error code „E 03“ appears on the display, the water flow through the heat pump is too low. You can increase the flow rate using the 3-way valve of a by-pass set. Please also refer to the more detailed information in the Troubleshooting chapter (see Troubleshooting on page 52).

Setting the set temperature

1. Deactivate the key lock, if it is active, by pressing and holding the button **mode/key lock 14** for 3 seconds.
*The display **key lock 26** expires.*
The **key lock 26** activates automatically after 60 seconds of inactivity.
2. Press (repeated) the button **down 11** or button **up 13**, until the desired setpoint temperature is set.
*The display **temperature 15** flashes to indicate the desired setpoint temperature.*
3. Press the button **on/off 12**, to confirm your entry.
The heat pump starts as soon as the input temperature (In) **exceeds** the set target temperature (Set).
The desired setpoint temperature is set.

Setting the power level

1. Deactivate the key lock, if it is active, by pressing and holding the button **mode/key lock 14** for 3 seconds.
*The display **key lock 26** expires.*
The **key lock 26** activates automatically after 60 seconds of inactivity.
2. Press (repeated) the button **power level 10**, until the symbol for the desired power level lights up on the display.
Each time you press the button, the **silent-mode 16**, **smart-mode 17** and **power-mode 18** indicators on the display change.
The desired power level is set.

Manual defrosting

At low ambient temperatures, the temperature at the heat exchanger can drop so low in **heating mode** that the condensation water freezes and the heat exchanger ices up. The appliance monitors the temperature and defrosts automatically if necessary, but also offers the option of initiating the defrosting process manually.

Activate defrost mode

1. Activate the heating operating mode.
*The display **heating-mode 22** lights up.*
2. Press and hold the button **mode/key lock 14** and **down 11** at the same time for about 5 seconds.
*The displays **defrost-mode 19** and **heating-mode 22** blink.*
3. Wait a few minutes until the defrosting process is complete.
*The display **defrost-mode 19** no longer blinks.*
The heat exchanger is defrosted. Manual defrosting is complete.

Change temperature scale [°C/°F]

The heat pump has the option of displaying all measured and set temperatures in °C or °F. Simultaneously press and hold the buttons **power level 10** and **mode/key lock 14** for about 3 seconds, to switch between the temperature scales. The corresponding symbol on the display **temperature 15** lights up.

Key lock

The key lock is activated automatically after 60 seconds of inactivity. When the key lock is active, the display **key lock 26** lights up. When the key lock is deactivated, the display **key lock 26** goes out. By pressing and holding the button **mode/key lock 14** for about 3 seconds the key lock is activated or deactivated in each case.

Set the time

The heat pump has a real-time clock to operate the heat pump in a time-controlled manner using a timer.



The clock continues to run for several days even without a power supply.

Set clock

1. Deactivate the key lock, if it is active, by pressing and holding the button **mode/key lock 14** for 3 seconds.
*The display **key lock 26** expires.*
The **key lock 26** activates automatically after 60 seconds of inactivity.
2. Press and hold the button **down 11** for 3 seconds.
*The display **time/timer 24** blinks. The time can be set.*
3. Press the button **power level 10**.
*The two seven-segment displays for hours of display **time/timer 24** blinks.*
4. Drücken Sie (wiederholt) die Tasten **Ab 11** und **Auf 13**, um die Stunden der Uhrzeit einzustellen.
5. Drücken Sie die Taste **Leistungsstufe 10**, um die Eingabe zu bestätigen.
*Die beiden Siebensegmentanzeigen für Minuten der Anzeige **Uhrzeit/Timer 24** blinken.*
6. Press (repeated) the button **down 11** or button **up 13**, to set the minutes of the time.
7. Press the button **power level 10**, to confirm the entry.
The clock is set.

Timer for device control

The heat pump has two timers that can be configured via the display on the appliance. Each of the timers has two freely adjustable times. The switch-on and switch-off times of each timer must be different from each other and the timers must not overlap.

- » At the first time, the control unit activates the heat pump and sets it to the last active operating mode.
- » At the second time, the control unit deactivates the heat pump and puts it into standby mode.



In order to control the heat pump via the timers of the „Steinbach Silent Series“ app, both timers of the device control must be deactivated via the display. The settings are not transferred from the device to the app or vice versa.

Set the timer for the appliance control via the display (activate)

1. Deactivate the key lock, if it is active, by pressing and holding the button **mode/key lock 14** for 3 seconds.
*The display **key lock 26** expires.*
The key lock is activated automatically after 60 seconds of inactivity.
2. Press and hold the button **power level 10** for 3 seconds to activate the timer settings.
*The display **timer ON/OFF 23** lights up and the symbol „1“ blinks. **Timer 1** can be set.*
3. Press (repeatedly) the buttons **down 11** and **up 13**, to switch between **timer 1** and **timer 2**.
The symbol of the desired timer („1“ or „2“) blinks.
4. Press the button **power level 10**, to confirm your selection.
*The two seven-segment displays for hours of display **time/timer 24** blink.*
5. Press the buttons **down 11** or **up 13**, to set the **hours** of the time for automatic activation of the **operating mode**.
6. Press the button **power level 10**, to confirm your selection.
*The two seven-segment displays for minutes of display **time/timer 24** blink.*
7. Press the buttons **down 11** or **up 13**, to set the **minutes** of the time for automatic activation of the **operating mode**.
8. Press the button **power level 10**, to confirm your selection.
*The two seven-segment displays for minutes of display **time/timer 24** blink.*
9. Press the buttons **down 11** or **up 13**, to set the **hours** of the time for automatic activation of **standby mode**.
10. Press the button **power level 10**, to confirm your selection.
*The two seven-segment displays for minutes of display **time/timer 24** blink.*
11. Press (repeatedly) the buttons **down 11** and **up 13**, to set the **minutes** of the time for automatic activation of **standby mode**.
12. Press the button **power level 10**, to confirm your selection.
*The display **time/timer 24** lights up. The symbol of the selected timer flashes.*
13. Press the button **on/off 12**, to save your settings.
The symbol for the correctly set timer lights up.
After 30 seconds without input, the settings are automatically saved and the timer menu is closed.
The timer is set and activated.

Deactivating the device control timer via the display

1. Deactivate the key lock, if it is active, by pressing and holding the **mode/key lock 14** for 3 seconds.
*The display **key lock 26** expires.*
The key lock is activated automatically after 60 seconds of inactivity.
2. Press and hold the button **power level 10** for 3 seconds to activate the timer settings.
*The display **timer ON/OFF 23** lights up and the symbol „1“ blinks.*
3. Press (repeatedly) the buttons **down 11** and **up 13**, to switch between **timer 1** and **timer 2**.
The symbol of the desired timer („1“ or „2“) blinks.
4. Press and hold the button **power level 10** for 3 seconds, to deactivate the selected timer.

5. Press the button **on/off 12**, to save your settings.
The symbol for the correctly set timer has gone out.
After 30 seconds without input, the settings are automatically saved and the timer menu is closed.
The timer is active/inactive.

Reset to factory settings

1. Press the button **on/off 12**, to switch the heat pump to standby mode.
All display elements for the operating modes have gone out. The heat pump is in standby mode.
2. Simultaneously press and hold the two buttons **on/off 12** and **down 11** for about 5 seconds.
An acoustic signal sounds. The heat pump control unit is reset to the factory settings.

Pairing the app with the device

To control your heat pump with your smartphone, it is necessary to pair them with each other in advance. This requires your smartphone to be connected to a WiFi router whose WiFi signal can also be received by the heat pump.



Please note that the „Steinbach Silent Series“ app only supports the 2.4 GHz channel of the WiFi router.
For pairing, the 5.0 GHz channel on the WiFi router must be deactivated.

The app allows you to make changes to the following heat pump settings via your smartphone:

- » Change the set temperature of the pool water
- » Change operating mode Switch to standby mode
- » Change power level
- » Set time control
- » Display measured temperatures

Pairing for the first time

1. Press the button **on/off 12**.
The heat pump is activated and is in an operating mode.
2. Simultaneously press and hold the two buttons **up 13** and **mode/key lock 14** for about 3 seconds.
*The display **WiFi 27** starts to blink.*
3. Connect your smartphone to the WiFi router.
4. Start the app „Steinbach Silent Series“.
5. Press the button **Add device** or the button **+** in the APP.
All available heat pumps are displayed.
6. Select your heat pump from the list.
7. Enter the access data for your WiFi router and pair the heat pump with the app.
As soon as the device has been successfully paired, you will be able to access your heat pump under „My devices“ in future.
The app is paired with the device for the first time.

Uninstallation

⚠ ATTENTION!

Risk of injury when moving heavy equipment!

The appliance is heavy! Incorrect lifting or uncontrolled tilting of the appliance can lead to injuries or damage to the appliance.

- » Lift, carry or tilt the appliance with at least two people, never alone.
- » Ensure correct posture (straight back, secure footing, etc.).
- » Use transportation aids (e.g. pallet truck or rolling board).
- » Wear protective equipment such as safety shoes or gloves.

Terminating the cables

Disconnect the power supply

1. Press the button **on/off 12**, to switch the heat pump to standby mode.
All operating mode displays have gone out. The heat pump is in standby mode.
2. Disconnect the power cable plug **8** from the supply line to the power supply.
*All display elements on the display **C** disappear.*

The heat pump is disconnected from the power supply and out of operation.

Termination of water pipes

1. Deactivate the water treatment pump.
2. Loosen the union nut on the water connection inlet **7** completely.
3. Disconnect the inlet pipe from the inlet water connection **7**.
When removing the hose end of the water pipe, hold it with the opening facing upwards to prevent the residual water in the hose from spilling uncontrollably into the pipe.
4. Loosen the union nut on the water connection outlet **6** completely.
5. Disconnect the drain pipe from the water connection outlet **6**.
When removing the hose end of the water pipe, hold it with the opening facing upwards to prevent the residual water in the hose from spilling uncontrollably into the pipe.
The water pipes are completed.

Cleaning

Cleaning the appliance

Wipe the surfaces with a dry cloth.

Examination

Check the following before each use:

- » If damage to the device is recognizable?
- » If damage to the operating elements is recognizable?
- » Are the accessories in perfect condition?
- » Are all pipes in perfect condition?
- » Is the inlet not blocked?
- » Are the ventilation slots clear and clean?

Do not operate a damaged appliance or accessories. Have it checked and repaired by the manufacturer or its customer service or a qualified specialist.

⚠ WARNING!

Risk of fire and explosion!

The refrigerant circuit of the appliance contains highly flammable, odorless gas under high pressure. There is a risk of fire and explosion if refrigerant escapes in an uncontrolled manner.

- » Only operate the device outdoors.
- » Keep heat sources, naked flames and ignition sources away from the appliance.
- » Only store the device in well-ventilated areas.

Leakage

If liquid escapes from the heat pump, it may be condensation water or pool water. The formation of condensation water is unavoidable during heating operation. The surface of the heat exchanger becomes cold, humidity in the ambient air condenses and can even freeze in extreme cases. The appliance monitors the temperature and automatically defrosts the heat pump if necessary. Any condensation is drained via the base plate of the heat pump and if pool water leaks out, check all connections, pipes and adapters of the heat pump for leaks.

Storage

As soon as the outside temperature permanently falls below +5°C, the heat pump should be winterized in order to avoid damage due to ice formation (frost blasting).




Fixed piped water pipes do not necessarily have to be uninstalled. If the location of the heat pump is protected from coarse contamination and strong weather influences, it is sufficient to completely drain the water from the heat pump and the water pipes. Care is required here! Frost damage is not covered by the warranty.

Decommissioning in winter

1. Disconnect all pipes (see Uninstalling on page 50)
2. Clean the heat pump thoroughly (see Cleaning on page 50)
3. Store the heat pump in a dry and frost-free place (>+5°C) once it is completely dry.
The heat pump is shut down for the winter.


Troubleshooting

Problem:	Cause:	Solution:
The heat pump does not switch on.	The heat pump was installed incorrectly.	Contact an authorized specialist.
	The fuse of the protective device in the mains cable has blown or an all-pole protective device has blown.	Reset the switch. Replace the fuse.
The heat pump does not start.	The three minutes required to start the heat pump have not elapsed.	Wait three minutes.
	The temperature of the pool water is approximately the same as the set brine temperature.	The heat pump operates when the water temperature is not equal to the set target temperature.
	The operating mode of the heat pump is set incorrectly	Set the required operating mode.
The heat pump works, but the water is not heated.	The heat pump has just been installed.	Wait 24-48 hours until the set temperature is reached.
	The pool water has cooled down considerably since the last time the heat pump was used.	Wait 24-48 hours until the set temperature is reached.
There is ice on the heat exchanger.	The ambient temperature is too low and/or there is a high level of humidity.	Wait until the automatic defrost function (defrost) starts.
Leakage of the heat pump	Accumulation of condensation.	Set the heat pump to standby. If the leakage stops, it is condensation water.
	Leakage of water at the heat exchanger or at the connections of the water circuit.	Check all connections, pipes and heat pump for leaks.

 If the fault cannot be rectified, please contact an authorized specialist or the Steinbach support team.

Error message display

Error code:	Cause:	Solution:
E 03	Water flow rate too low	Increase the pool water flow through the heat pump.
		Check the pump that pumps pool water through the heat pump.
E 04	Defrosting	Wait until the heat pump has completed the automatic defrosting process has been completed.
E 05	Pressure in the coolant circuit too high	Contact an authorized specialist or the Steinbach Support Team.
E 06	Pressure in the coolant circuit too high	Contact an authorized specialist or the Steinbach Support Team.
E 09	Communication error	Contact an authorized specialist or the Steinbach Support Team.
E 10	Communication error	Contact an authorized specialist or the Steinbach Support Team.
E 12	Temperature sensor error: Compressor coolant circuit too high	If the pool water temperature is too high, reduce the setpoint.
E 15	Temperature sensor error: Water inlet	Contact an authorized specialist or the Steinbach Support Team.
E 16	Temperature sensor error: Coolant circuit	Contact an authorized specialist or the Steinbach Support Team.
E 18	Temperature sensor error: Compressor output	Contact an authorized specialist or the Steinbach Support Team.
E 20 **	Frequency inverter module error	Contact an authorized specialist or the Steinbach Support Team.
E 21	Ambient temperature sensor error	Contact an authorized specialist or the Steinbach Support Team.
E 23	Cooling mode: water output temperature too low	Increase the set temperature in cooling mode.
E 27	Temperature sensor water output error	Contact an authorized specialist or the Steinbach Support Team.
E 28	Fan motor error	Contact an authorized specialist or the Steinbach Support Team.
E 29	Return temperature coolant error	Contact an authorized specialist or the Steinbach Support Team.
E 32	Heating operating mode: water output temperature too high	Lower the setpoint temperature in heating operating mode.
E 33	Cooling operating mode: Coolant circuit too hot.	Increase the set temperature in cooling operating mode.
		Carefully clean the fins of the heat exchanger to remove any dirt.

 If the fault cannot be rectified, please contact an authorized specialist or the Steinbach support team..

Technical data

Model:	Silent 5	Silent 7	Silent 9	Silent 11	Silent 13
Item number:	049311	049312	049313	049314	049315
Total weight:	approx. 47 kg	approx. 52 kg	approx. 54 kg	approx. 58 kg	approx. 60 kg
Dimensions (W x H x D):	965 mm x 340 mm x 605 mm	1.035 mm x 350 mm x 655 mm	1.035 mm x 350 mm x 655 mm	1.035 mm x 350 mm x 655 mm	1.035 mm x 350 mm x 655 mm
Pool size (Water content):	max. 25,000 L	max. 30,000 L	max. 40,000 L	max. 50,000 L	max. 60,000 L
Heat output *:	5 kW	7 kW	9 kW	11 kW	13 kW
Heating input power *:	0.7 kW	1.0 kW	1.3 kW	1.55 kW	1.85 kW
Heating input current *:	3.3 A	4.5 A	5.7 A	6.7 A	8.1 A
Cooling capacity *:	2.2 kW	2.8 kW	3.4 kW	4.2 kW	4.8 kW
Input power Cooling *:	0.7 kW	0.85 kW	1.1 kW	1.3 kW	1.5 kW
Input current Cooling *:	3.3 A	3.9 A	5.0 A	6.0 A	6.9 A
Maximum input power:	1.2 kW	1.4 kW	1.6 kW	1.8 kW	2.1 kW
Maximum input current:	5.8 A	6.9 A	7.5 A	8.5 A	9.6 A
Operating voltage and frequency **:	220-240 V~, 50 Hz	220-240 V~, 50 Hz	220-240 V~, 50 Hz	220-240 V~, 50 Hz	220-240 V~, 50 Hz
Performance figure COP *:	16.0	16.2	16.1	16.0	16.0
Energy efficiency ratio EER *:	3.2	3.3	3.2	3.2	3.2
Protection class:	I	I	I	I	I
Protection type:	IPX4	IPX4	IPX4	IPX4	IPX4
Sound pressure level: (At a distance of 10 m)	26 dB(A)	27 dB(A)	28 dB(A)	29 dB(A)	30 dB(A)
Water throughput:	min. 3,000 L/h	min. 4,000 L/h	min. 5,000 L/h	min. 6,000 L/h	min. 7,000 L/h
* variable- depending on the ambient conditions					
** Single-phase alternating current					
REFRIGERANT CIRCUIT					
Nominal suction pressure:	0.7 MPa	0.7 MPa	0.7 MPa	0.7 MPa	0.7 MPa
Maximum suction pressure:	0.8 MPa	0.8 MPa	0.8 MPa	0.8 MPa	0.8 MPa
Nominal delivery pressure:	1.9 MPa	1.9 MPa	1.9 MPa	1.9 MPa	1.9 MPa
Maximum delivery pressure:	2.3 MPa	2.3 MPa	2.3 MPa	2.3 MPa	2.3 MPa
Refrigerant:	R290	R290	R290	R290	R290
Maximum refrigerant charge:	300 g	367 g	450 g	550 g	650 g
Global warming potential GWP:	3	3	3	3	3
CO2 equivalent:	0.9 kg	1.1 kg	1.35 kg	1.65 kg	1.95 kg

RADIO CONTROL

App:	Steinbach Silent Series
Transmission frequency:	2,483 MHz
Effective radiant power ERP:	20 dBm

Pool water temperature rise

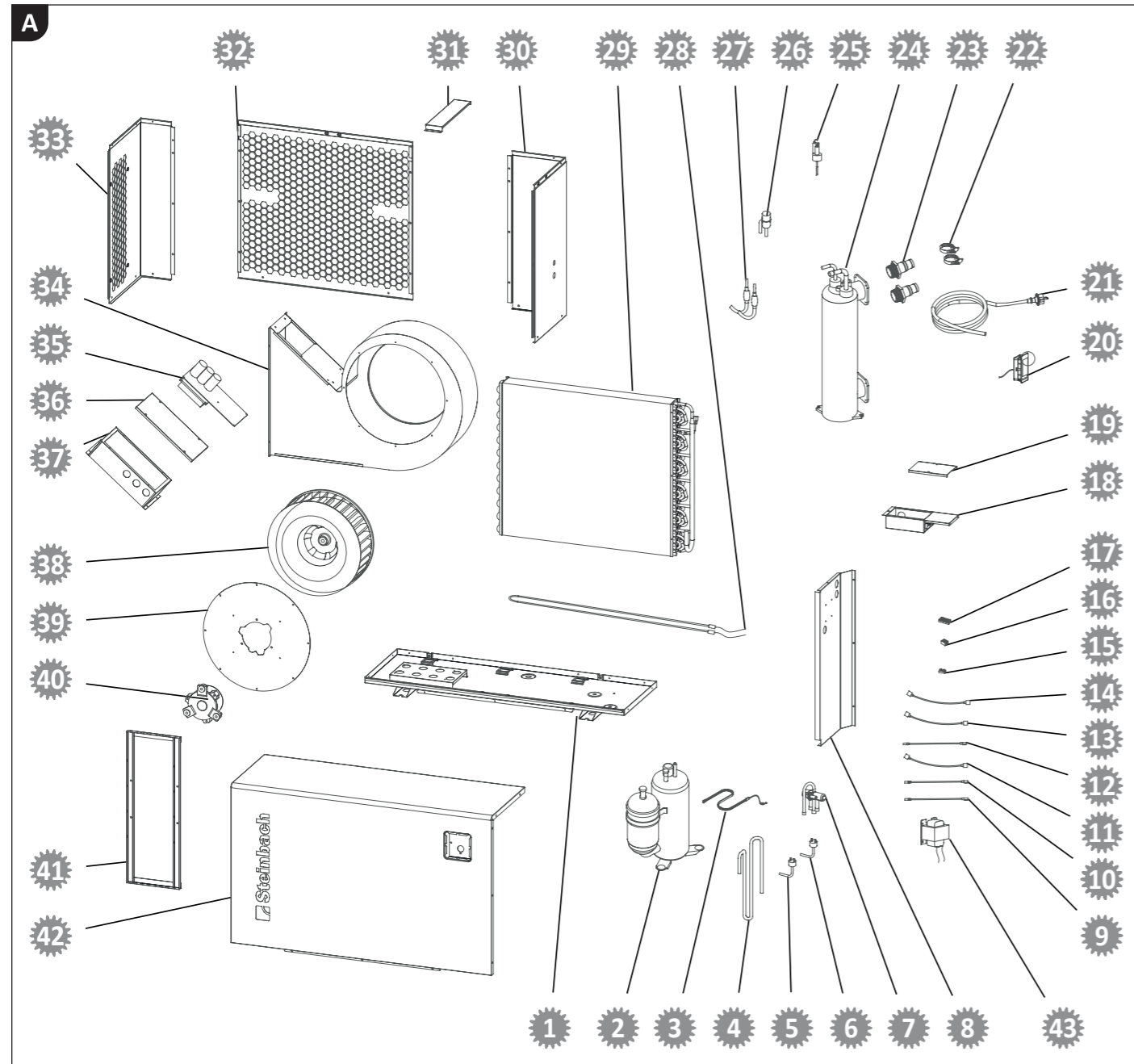
Parameters for the temperature rise measurement data depending on the water content of the pool:

- » Ambient temperature = 26°C
- » Water temperature = 26°C
- » Salt content of the pool water < 0.5 % (Salt electrolysis)

Heat loss due to lack of cover, insulation etc. was not taken into account.

Pool water content	Silent 5	Silent 7	Silent 9	Silent 11	Silent 13
10,000 L	0.4°C/h	0.8°C/h	0.8°C/h	0.9°C/h	1.1°C/h
20,000 L	0.2°C/h	0.4°C/h	0.4°C/h	0.5°C/h	0.6°C/h
30,000 L	-	0.3°C/h	0.3°C/h	0.3°C/h	0.4°C/h
40,000 L	-	-	0.2°C/h	0.2°C/h	0.3°C/h
50,000 L	-	-	-	0.2°C/h	0.2°C/h
60,000 L	-	-	-	-	0.2°C/h

Spare parts



Pos.	Pool water content	Silent 5	Silent 7	Silent 9	Silent 11	Silent 13
23	Hose adapter	049334	049334	049334	049334	049334

Declaration of conformity

CE Steinbach International GmbH hereby declares that the radio equipment type heat pump „Silent series“, in the versions Silent 5 (049311), Silent 7, (049312), Silent 9 (049313), Silent 11 (049314) and Silent 13 (049315), complies with Directive 2014/53/EU. The full text of the EU Declaration of Conformity is available at the following internet address: www.steinbach-group.com

Waste disposal

Dispose of packaging



Dispose of the packaging according to type. Put cardboard and carton in the waste paper bin and foil in the recycling bin.

Dispose of old appliance



Old appliances must not be disposed of with household waste! If the appliance can no longer be used, every consumer must be **legally obliged to dispose of old appliances separately** from household waste, e.g. at a collection point in their municipality/district. This ensures that old appliances are recycled properly and negative effects on the environment are avoided. This is why electrical appliances are marked with the symbol above.

Dispose of refrigerant

The appliance contains refrigerant. Refrigerant must be disposed of properly as a hazardous substance at an authorized collection point.

© 2024 Steinbach International GmbH

Nachdruck oder Vervielfältigung (auch auszugsweise) nur mit Genehmigung der Steinbach International GmbH. Diese Druckschrift, einschließlich aller ihrer Teile, ist urheberrechtlich geschützt. Jede Verwertung außerhalb der engen Grenzen des Urheberrechts ist ohne Zustimmung der Steinbach International GmbH unzulässig und strafbar. Das gilt insbesondere für Vervielfältigungen, Übersetzungen, Mikroverfilmungen und die Einspeisung und Verarbeitung in elektronischen Systemen.

Vertrieben durch



Steinbach International GmbH

L. Steinbach Platz 1

4311 Schwertberg, Austria



helpdesk.steinbach.at



Produktinformationen/ Product information/ Informations relatives au produit/ Informazioni sul prodotto/ Informacije o izdelku/ Informații despre produs/ Informace o výrobku/ Informacije o proizvodu/ Termékinformáció/ Informácie o výrobku/ Продуктова информация/ Ürün bilgileri/ Informacije o produkcije/ Información sobre el producto

steinbach-group.com



Pool Control App



Ersatzteile/ Spare parts/ Pièces de rechange/ Parti di ricambio/ Nadomestni deli/ Piese de schimb/ Náhradní díly/ Zamjenski dijelovi/ Pótalkatrészek/ Náhradné diely/ Резервни части/ Yedek parçalar/ Części zamienne/ Piezas de recambio

steinbach-group.com/de/ersatzteile