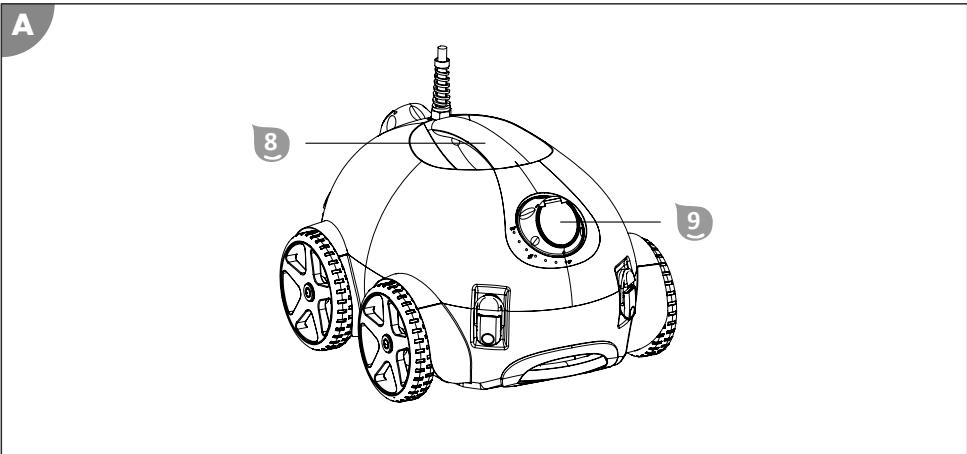
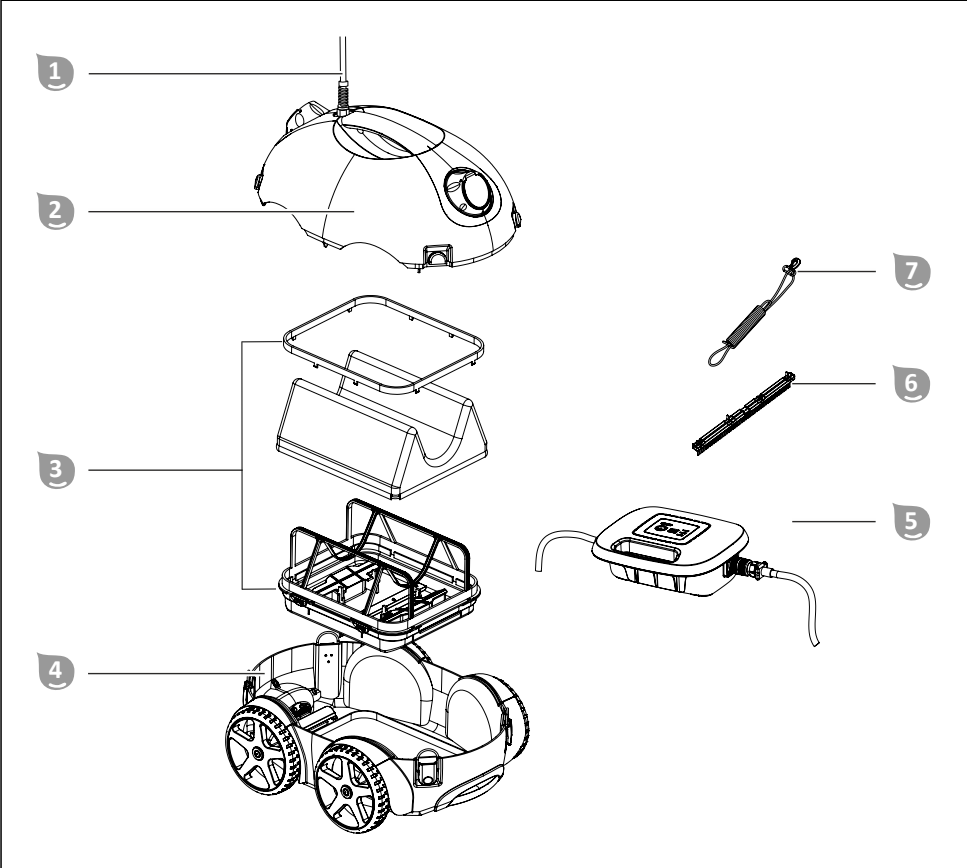


Schwimmbadreiniger

Poolrunner



de	Schwimmbadreiniger.....	4	en	Pool cleaner.....	20
fr	Nettoyeur de piscine.....	36	it	Pulitore per piscina.....	52
es	Limpiafondos de piscina.....	68	cs	Čistič bazénů.....	84
hu	Úszómedence tisztító.....	100	sl	Čistilnik bazena.....	116
sk	Čistič bazénu.....	132	pl	Odkurzacz basenowy.....	148
ro	Dispozitiv de curățare a piscinei.....	164	hr/bs	Čistač bazena.....	180
bg	Уред за почистване на басейни.....	196	tr	Yüzme havuzu temizleyicisi.....	212



Lieferumfang/Geräteteile

- 1 Schwimmkabel
- 2 Oberteil
- 3 Filtereinheit
- 4 Unterteil

- 5 Steuereinheit
- 6 Bürste
- 7 Sicherungsseil
Bedienungsanleitung (ohne Abbildung)

Geräteteile

- 8 Griff
- 9 Düse

Inhaltsverzeichnis

Übersicht	2
Lieferumfang/Geräteteile	3
Allgemeines	5
Zeichenerklärung	5
Sicherheit	5
Auspacken und Lieferumfang prüfen	7
Beschreibung	8
Beschreibung des Schwimmbadreinigers.....	8
Funktionen der Steuereinheit.....	8
Vorbereitung	9
Grundeinstellungen.....	9
Bedienung	10
Becken reinigen.....	11
Gerät außer Betrieb nehmen.....	13
Reinigung	14
Lagerung	15
Fehlersuche	15
Technische Daten	16
Ersatzteile	17
Konformitätserklärung	18
Entsorgung	18

Allgemeines

Betriebsanleitung lesen und aufbewahren



Diese Betriebsanleitung gehört zum Schwimmbadreiniger Poolrunner (im Folgenden auch „Gerät“ genannt). Sie enthält wichtige Information zur Inbetriebnahme und Bedienung. Lesen Sie die Betriebsanleitung, insbesondere die Sicherheitshinweise, sorgfältig durch, bevor Sie das Gerät einsetzen. Die Nichtbeachtung dieser Betriebsanleitung kann zu schweren Verletzungen oder Schäden am Gerät führen.

Bewahren Sie die Betriebsanleitung für die weitere Nutzung auf. Wenn Sie das Gerät an Dritte weitergeben, geben Sie unbedingt diese Betriebsanleitung mit.

Bestimmungsgemäßer Gebrauch

Dieses Gerät ist ausschließlich zur Unterhaltsreinigung des Bodens privater Folienbecken mit einer Folienstärke über 0,4 mm bestimmt, deren Boden durchgängig eben, glatt und frei von Hindernissen (wie z. B. Falten, Bodenabläufen, Stufen oder Treppen) ist.

In Becken aus alternativen Materialien (z.B.: GFK, Edelstahl oder Fliesen) kann die Reinigungsleistung aufgrund der Oberflächenstruktur eingeschränkt sein.

Das Gerät ist nicht zur Entfernung großer Mengen an Sedimenten geeignet, welche in Schwimmbecken mit biologischer Wasseraufbereitung (z. B.: Naturschwimmteichen oder Naturpools) anfallen.

Es ist ausschließlich für den Privatgebrauch bestimmt und nicht für den gewerblichen Bereich geeignet. Verwenden Sie das Gerät nur, wie in dieser Betriebsanleitung beschrieben. Jede andere Verwendung gilt als nicht bestimmungsgemäß und kann zu Sachschäden oder sogar zu Personenschäden führen. Das Gerät ist kein Kinderspielzeug.

Der Hersteller oder Händler übernimmt keine Haftung für Schäden, die durch nicht bestimmungsgemäßen oder falschen Gebrauch entstanden sind.

Zeichenerklärung

Die folgenden Symbole werden in dieser Betriebsanleitung, auf dem Gerät oder auf der Verpackung verwendet.



Hier finden Sie nützliche Zusatzinformationen.



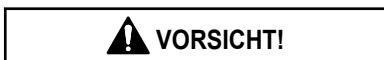
Beschädigungsgefahr!
Verpackung nicht mit scharfen oder spitzen Gegenständen (z. B. Messer) öffnen

Sicherheit

Die folgenden Signalworte werden in dieser Betriebsanleitung verwendet.



Dieses Signalsymbol/-wort bezeichnet eine Gefährdung mit einem mittleren Risikograd, die, wenn sie nicht vermieden wird, den Tod oder eine schwere Verletzung zur Folge haben kann.



Dieses Signalsymbol/-wort bezeichnet eine Gefährdung mit einem niedrigen Risikograd, die, wenn sie nicht vermieden wird, eine geringfügige oder mäßige Verletzung zur Folge haben kann.



Dieses Signalwort warnt vor möglichen Sachschäden.

Allgemeine Sicherheitshinweise



Stromschlaggefahr!

Fehlerhafte Elektroinstallation oder zu hohe Netzspannung kann zu elektrischem Stromschlag führen.

- Schließen Sie das Netzkabel nur an, wenn die Netzspannung der Steckdose mit der Angabe auf dem Typenschild übereinstimmt.
- Schließen Sie das Netzkabel nur an eine gut zugängliche Steckdose an, damit Sie das Netzkabel in einem Störfall schnell vom Stromnetz trennen können.
- Schließen Sie das Netzkabel nur an eine geerdete Schutzkontakt-Steckdose an.
- Betreiben Sie das Gerät nur an einer Steckdose mit Schutzkontakt, die mit maximal 16A abgesichert ist.
- Das Gerät muss über eine Fehlerstrom-Schutzeinrichtung (FI) mit einem Bemessungs-Fehlerstrom von nicht mehr als 30 mA versorgt werden.
- Betreiben Sie das Gerät nicht, wenn es sichtbare Schäden aufweist oder das Netzkabel bzw. der Netzstecker defekt ist.
- Öffnen Sie das Gerät nicht, sondern überlassen Sie die Reparatur Fachkräften. Wenden Sie sich dazu an die Serviceadresse auf der Rückseite der Anleitung. Bei eigenständig durchgeführten Reparaturen, unsachgemäßem Anschluss oder falscher Bedienung sind Haftungs- und Gewährleistungsansprüche ausgeschlossen.
- Fassen Sie das Netzkabel niemals mit feuchten Händen an.
- Ziehen Sie das Netzkabel nie am Kabel aus der Steckdose, sondern fassen Sie immer den Netzstecker an.
- Verwenden Sie das Netzkabel nie als Tragegriff.
- Halten Sie das Gerät und das Netzkabel von offenem Feuer und heißen Flächen fern.
- Stellen Sie keine Gegenstände auf das Netzkabel.
- Graben Sie das Netzkabel nicht ein.
- Verlegen Sie das Netzkabel so, dass es nicht zur Stolperfalle wird.
- Knicken Sie das Netzkabel nicht und legen Sie es nicht über scharfe Kanten.
- Benutzen Sie das Gerät nicht bei Gewitter. Schalten Sie es aus und ziehen Sie das Netzkabel aus der Steckdose.
- Wenn Sie das Gerät nicht benutzen, es reinigen oder wenn eine Störung auftritt, schalten Sie das Gerät immer aus und trennen Sie es vom Stromnetz.
- Bei Reparaturen dürfen nur Teile verwendet werden, die den ursprünglichen Gerätedaten entsprechen. In diesem Gerät befinden sich elektrische und mechanische Teile, die zum Schutz gegen Gefahrenquellen unerlässlich sind.
- Verwenden Sie nur Ersatzteile und Zubehörteile, die vom Hersteller geliefert oder empfohlen werden. Bei Verwendung fremder Teile erlöschen sofort alle Gewährleistungsansprüche.
- Betreiben Sie das Gerät nicht mit einer externen Zeitschaltuhr oder einem separaten Fernwirkssystem.

HINWEIS!

- Verwenden Sie nur die mitgelieferte und zu Ihrem Gerät passende Steuereinheit.
- Lassen Sie das Gerät nie außerhalb des Wassers laufen, da dies bereits nach kurzer Zeit zu Beschädigungen führen kann.



Gefahren für Kinder und Personen mit verringerten physischen, sensorischen oder mentalen Fähigkeiten (beispielsweise teilweise Behinderte, ältere Personen mit Einschränkung ihrer physischen und mentalen Fähigkeiten) oder Mangel an Erfahrung und Wissen (beispielsweise ältere Kinder).

Unsachgemäßer Umgang mit dem Gerät kann schwere Verletzungen oder Schäden des Geräts zur Folge haben.

- Gestatten Sie anderen erst dann Zugang zum Gerät, nachdem diese die Anleitung vollständig gelesen und sinngemäß verstanden haben oder über den bestimmungsgemäßen Gebrauch und die damit verbundenen Gefahren unterrichtet wurden.
- Lassen Sie Personen mit verringerten physischen, sensorischen oder mentalen Fähigkeiten (z. B.: Kinder oder Betrunkene) oder Mangel an Erfahrung und Wissen (z. B.: Kinder) niemals unbeaufsichtigt in die Nähe des Geräts.
- Erlauben Sie niemals Kindern und Personen mit verringerten physischen, sensorischen oder mentalen Fähigkeiten oder Mangel an Erfahrung und Wissen, das Gerät zu benutzen.
- Lassen Sie Reinigung und Benutzerwartung nicht von Kindern durchführen.
- Kinder dürfen nicht mit dem Gerät oder mit der Anschlussleitung spielen.
- Betreiben Sie das Gerät nicht in beeinträchtigtem Zustand (z.B.: unter Einfluss von Drogen, Alkohol oder Medikamenten).



Verletzungsgefahr durch mangelnde Qualifikation!

Mangelnde Erfahrung oder Fertigkeit im Umgang mit benötigten Werkzeugen und fehlende Kenntnis regionaler oder normativer Bestimmungen für erforderliche handwerkliche Arbeiten kann schwerste Verletzungen oder Sachschäden zur Folge haben.

- Beauftragen Sie für alle Arbeiten, deren Risiken Sie nicht durch ausreichend persönliche Erfahrung abschätzen können, eine qualifizierte Fachkraft.

Auspacken und Lieferumfang prüfen



Erstickungsgefahr durch Verpackungsmaterial!

Verfangen des Kopfes in Verpackungsfolie oder Verschlucken von sonstigem Verpackungsmaterial kann zum Tod durch Ersticken führen. Speziell für Kinder sowie geistig beeinträchtigte Menschen, die die Risiken durch Mangel an Wissen und Erfahrung nicht abschätzen können, besteht hierfür erhöhtes Gefahrenpotential.

- Stellen Sie sicher, dass Kinder sowie geistig beeinträchtigte Menschen nicht mit dem Verpackungsmaterial spielen.

Beschreibung

Beschreibung des Schwimmbadreinigers

Der Schwimmbadreiniger führt die Unterhaltsreinigung Ihres befüllten Beckens im Automatikbetrieb durch.

Das Schwimmkabel **1** versorgt den sich im Wasser befindlichen Schwimmbadreiniger mit der nötigen Energie und Information.

Die verstellbaren Düsen **9** bestimmen den Fahrweg und die Geschwindigkeit des Schwimmbadreinigers.

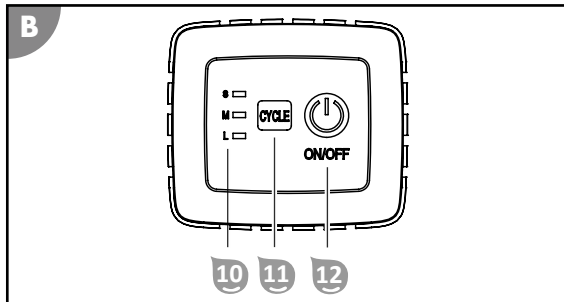
Die abnehmbare Filtereinheit **3** filtert das Wasser und sammelt Ablagerungen aus dem Becken.

Eine optionale Bürste **6** kann je nach Verschmutzungsgrad das Reinigungsergebnis verbessern.

Mit der Steuereinheit **5** wählen Sie Ihr passendes Reinigungsprogramm.

Funktionen der Steuereinheit

Das in die Steuereinheit integrierte Netzteil versorgt den Schwimmbadreiniger mit 24 V Gleichstrom.



Reinigungszyklus **11** **10**

Die Anzeige **10** zeigt den Reinigungszyklus an.

- **S** für kleine Becken: Das Gerät reinigt das Becken 1 Stunde lang.
- **M** für mittlere Becken: Das Gerät reinigt das Becken 1,5 Stunden lang.
- **L** für große Becken: Das Gerät reinigt das Becken 2 Stunden lang.

Eine blinkende Anzeige zeigt den gewählten Reinigungszyklus an.

Blinken alle Anzeigen, ist der Reinigungszyklus beendet.

Leuchten alle Anzeigen, hat das Gerät eine Störung. Wenden Sie sich an den Kundendienst.

CYCLE Funktion **11**

Die Funktion stellt den Reinigungszyklus ein.

Die Taste CYCLE **11** wechselt zwischen den Reinigungszyklen.

Ein/Aus Funktion **12**

Die Funktion schaltet das Gerät ein und aus.

Die Taste ON/OFF **12** wechselt zwischen den Funktionen:

- ON schaltet das Gerät ein und startet gleichzeitig den gewählten Reinigungszyklus.
- OFF stoppt den gewählten Reinigungszyklus und schaltet gleichzeitig das Gerät aus.

Vorbereitung

Grundeinstellungen

Düsen einstellen

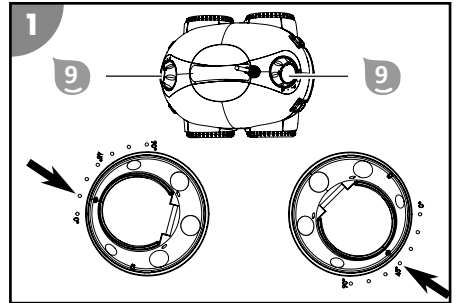
Die folgenden Einstellungen sind Empfehlungen. Passen Sie diese Grundeinstellungen an die tatsächliche Beschaffenheit und den Verschmutzungsgrad Ihres Beckens an.

leichte Verschmutzung

Verwenden Sie zur Einstellung die runde Referenzmarkierung an der Düse **9**.

1. Stellen Sie eine Düse auf 15° oder 30° und die andere Düse auf 45°.

Das Gerät bewegt sich schneller.



Ausnahme für leicht verschmutzte Rund- oder Ovalbecken:

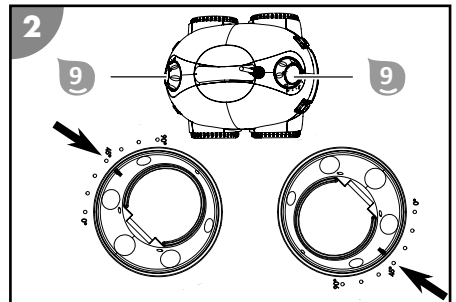
Verwenden Sie die Einstellung 15°/0°.

mittlere bis schwere Verschmutzung

Verwenden Sie zur Einstellung die längliche Referenzmarkierung an der Düse **9**.

1. Stellen Sie beide Düsen auf 45° oder 60°.

Das Gerät bewegt sich langsamer.

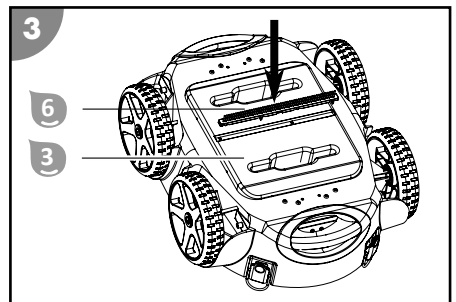


Bürste montieren

Je nach Vor-Ort-Bedingungen, wie z. B. Art und Menge des angefallenen Schmutzes oder Oberflächenstruktur des Bodens, kann die Bürste **6** die Reinigung Ihres Beckens verbessern. Betreiben Sie das Gerät nur dann mit montierter Bürste, wenn Sie dadurch ein verbessertes Reinigungsergebnis feststellen.

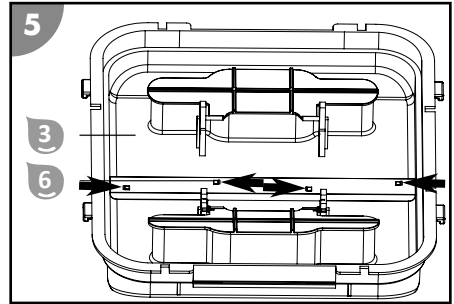
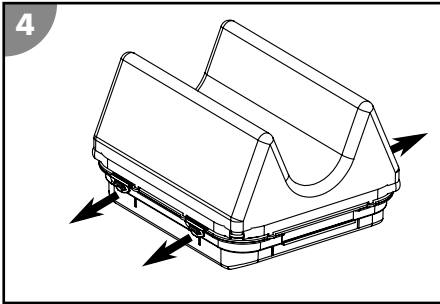
1. Drücken Sie die Bürstenleiste **6** in die Vertiefung an der Unterseite der Filtereinheit **3**.
2. Stellen Sie sicher, dass die Bürstenleiste **6** vollständig eingerastet ist und fest sitzt.

Die Bürste ist montiert.



Bürste demontieren

1. Entnehmen Sie die Filtereinheit (siehe Kapitel "Reinigung").



2. Öffnen Sie alle Laschen des Oberteils der Filtereinheit.
3. Trennen Sie Ober- und Unterteil der Filtereinheit.
4. Entriegeln Sie die Haken der Bürstenleiste **6** von der Innenseite und drücken Sie die Bürstenleiste **6** gleichzeitig aus dem Unterteil der Filtereinheit **3**.
5. Entnehmen Sie die Bürstenleiste **6**.

Die Bürste ist demontiert.

Bedienung

WARNUNG!

Lebensgefahr beim Betrieb während des Badens!

Haare oder Kleidungsstücke können angesaugt oder vom Reinigungselement gefangen werden und im Extremfall Personen unter Wasser halten und am Auftauchen hindern.

- Betreiben Sie das Gerät niemals während sich Personen im Pool befinden.
- Verhindern Sie jeden Zugang zum Pool, solange das Geräte in Betrieb ist.

WARNUNG!

Stromschlaggefahr!

Fällt die an das Stromnetz angeschlossene Steuereinheit in das gefüllte Becken führt dies zu elektrischem Stromschlag.

- Ziehen Sie den Netzstecker aus der Steckdose, bevor Sie das Gerät aus dem Becken holen.

WARNUNG!

Stromschlaggefahr!

Die Handhabung des Netzsteckers mit feuchten Händen kann zu einem elektrischen Schlag führen.

- Fassen Sie den Netzstecker niemals mit feuchten Händen an.

HINWEIS!

Ein Rasenmäher kann ein verlegtes Kabel beschädigen.

- Verlegen Sie Kabel so, dass diese nicht durch einen Rasenmäher u.ä. Geräte beschädigt werden.

HINWEIS!

Hohe Temperaturen können die Steuereinheit beschädigen.

- Decken Sie die Steuereinheit nicht ab.
- Legen Sie die Steuereinheit wenn möglich in den Schatten.

Prüfen Sie folgendes vor jedem Gebrauch:

- Sind Schäden am Gerät erkennbar?
- Sind Schäden an den Bedienelementen erkennbar?
- Ist die Funktion der Einzelteile gegeben?
- Ist das Zubehör in einwandfreiem Zustand?
- Sind alle Leitungen in einwandfreiem Zustand?

Nehmen Sie ein beschädigtes Gerät oder Zubehör nicht in Betrieb. Lassen Sie es durch den Hersteller oder seinen Kundendienst oder eine qualifizierte Fachkraft überprüfen und reparieren.

Becken reinigen

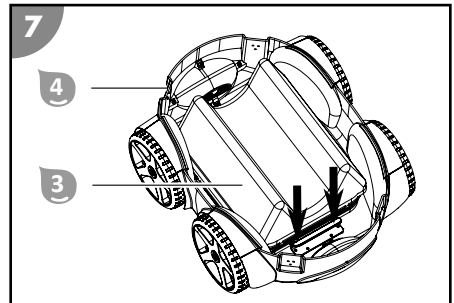
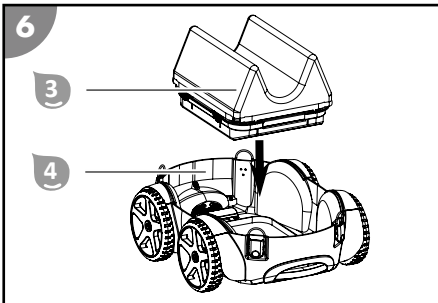
Beachten Sie folgendes, bevor Sie Ihr Becken reinigen:

- Entfernen Sie mögliche Abdeckungen bzw. Folien vom Becken.
- Entfernen Sie Hindernisse (z.B. Leiter) aus dem Becken.
- Schalten Sie die Filteranlage mindestens eine Stunde vor Beginn der Reinigung ab, damit sich Verunreinigungen im Wasser am Boden absetzen können.
- Lassen Sie das Gerät nie außerhalb des Wassers laufen, da dies bereits nach kurzer Zeit zu Beschädigungen führen kann.

Gehen Sie wie folgt vor, um Ihr Becken zu reinigen:

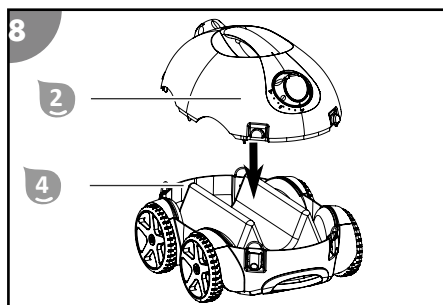
1. Setzen Sie die Filtereinheit ein.
2. Setzen Sie das Gerät ins Becken.
3. Verbinden Sie die Steuereinheit mit dem Gerät und der Stromversorgung.
4. Starten Sie den Reinigungszyklus.
5. Passen Sie die Laufzeit für den Reinigungszyklus gegebenenfalls an Ihre Beckengröße an, siehe Kapitel "Funktionen der Steuereinheit".

Filtereinheit einsetzen



1. Legen Sie die Filtereinheit (3) in die Aussparung des Unterteils (4) ein.
2. Drücken und halten Sie an einer Seite den Schnappverschluss um diesen zu öffnen.
3. Drücken Sie die Filtereinheit (3) nach unten und lassen Sie den Schnappverschluss los.
4. Wiederholen Sie die letzten beiden Schritte an der gegenüberliegenden Seite.
Die Schnappverschlüsse müssen die Filtereinheit im Unterteil beidseitig fixieren.

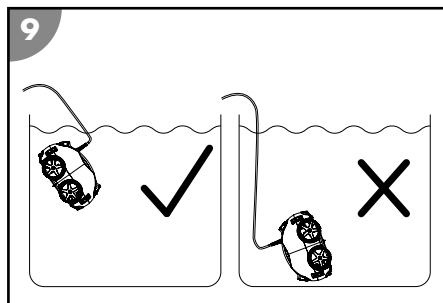
- Setzen Sie das Oberteil **2** auf das Unterteil **4**.
- Schließen Sie alle Spannverschlüsse. Die Filtereinheit ist eingesetzt.



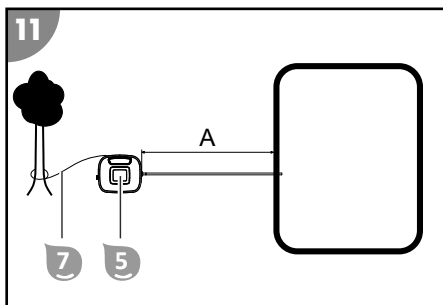
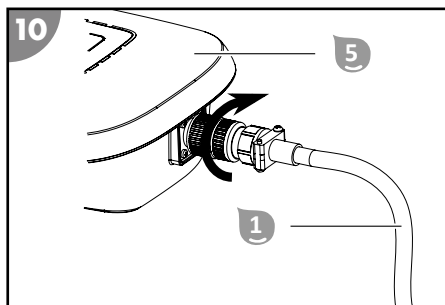
Gerät ins Becken setzen

- Rollen Sie das Schwimmkabel **1** vollständig ab und legen Sie es verdrehungsfrei neben dem Becken auf.
- Halten Sie das Gerät am Griff **8** fest und tauchen es langsam (leicht nach vorne geneigt) ins Wasser, bis die Luft vollständig entwichen ist.
- Lassen Sie das Gerät zu Boden sinken, während Sie langsam Schwimmkabel **1** nachgeben, um das Absinken zu kontrollieren. Achten Sie darauf, dass das Gerät mit der Unterseite am Boden des Beckens aufkommt und die Reinigung ungehindert in Richtung Mitte des Beckens starten kann.

Das Gerät ist ins Becken gesetzt.



Steuereinheit verbinden



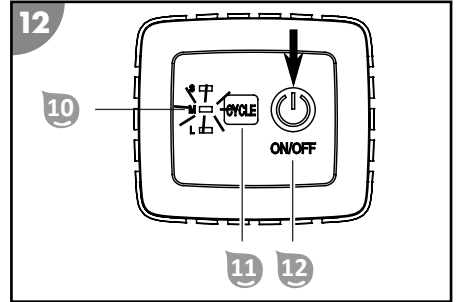
- Geben Sie vom Schwimmkabel **1** nur so viel ins Wasser, damit das Gerät alle Stellen im Becken erreichen kann.
- Verbinden Sie den Stecker des Schwimmkabels **1** lagerichtig mit der Steuereinheit **5** und verschrauben Sie die Verbindung.
- Befestigen Sie die Steuereinheit **5** in einem Abstand von mindestens $A=3,5$ m zum Becken mit dem Sicherungsseil **7**, damit diese nicht ins Wasser gezogen werden kann.
- Verbinden Sie den Netzstecker mit einer Schutzkontakt-Steckdose.

Die Steuereinheit ist verbunden.

Reinigung starten

1. Drücken Sie die Taste ON/OFF **12**.
Das Gerät fährt los.
2. Drücken Sie die Taste CYCLE **11**, um auf einen gewünschten anderen Reinigungszyklus zu wechseln.
*Die Anzeige **10** des zuletzt gewählten Reinigungszyklus beginnt zu blinken.*

Das Gerät startet die Reinigung



Es ist normal, dass das Gerät gegen die Beckenwand fährt. Die Geschwindigkeit des Gerätes lässt sich mit den beiden Düsen einstellen, siehe Kapitel "Grundeinstellungen". Die Reinigung wird nach Ablauf des eingestellten Reinigungszyklus automatisch beendet. Alle Anzeigen **10** blinken.

Gerät außer Betrieb nehmen

Gehen Sie wie folgt vor, um das Gerät außer Betrieb zu nehmen:

1. Schalten Sie nach Ablauf des Reinigungszyklus das Gerät aus.
2. Trennen Sie die Steuereinheit von der Stromversorgung und dem Gerät.
3. Heben Sie das Gerät aus dem Becken.
4. Reinigen Sie die Filtereinheit und das Gerät.

Gerät ausschalten

1. Drücken Sie die Taste ON/OFF **12**.
- Das Gerät ist ausgeschaltet, alle Anzeigen **10** sind aus.*

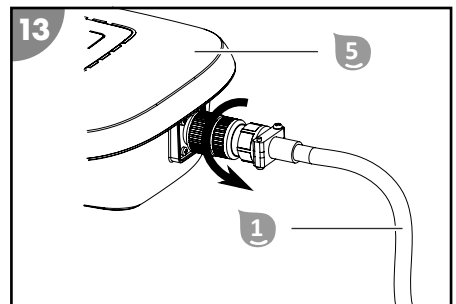


Um die Reinigung vorzeitig zu beenden und das Gerät auszuschalten, drücken Sie die Taste ON/OFF **12**.

Steuereinheit trennen

1. Trennen Sie den Netzstecker von der Schutzkontakt-Steckdose.
2. Lösen Sie die Verschraubung des Steckers an der Steuereinheit **5** und ziehen Sie das Schwimmkabel **1** ab.

Die Steuereinheit ist getrennt.



Gerät aus dem Becken heben

1. Ziehen Sie das Gerät am Schwimmkabel **1** langsam in Richtung Wasseroberfläche, bis Sie den Griff **8** erreichen können.
2. Heben Sie das Gerät am Griff langsam aus dem Wasser und halten es über der Wasseroberfläche. Nach 10-15 Sekunden ist der Großteil des im Gehäuse gesammelten Wassers wieder ins Becken zurückgeflossen.
3. Stellen Sie das Gerät neben das Becken.

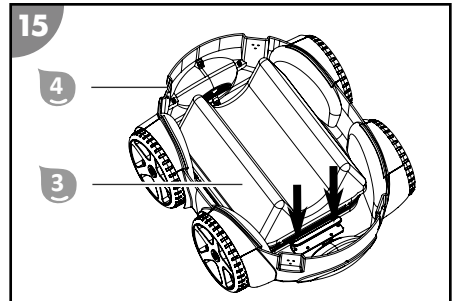
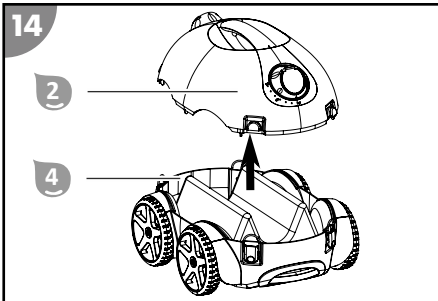
Das Gerät ist aus dem Becken gehoben.



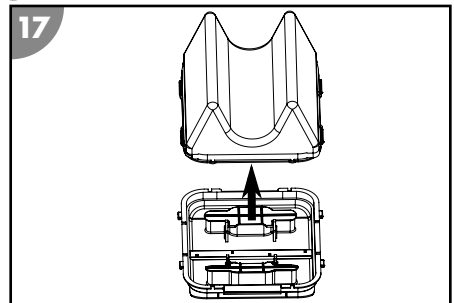
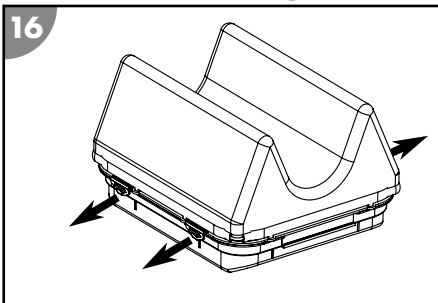
Reinigen Sie das Gerät nach jedem Betrieb, um weiteren störungsfreien Betrieb zu gewährleisten.

Reinigung

Reinigen Sie das Gerät ausschließlich mit handelsüblichem Badezimmerreiniger, klarem Leitungswasser und einem fusselfreiem Tuch. Aggressive Reinigungsmittel können das Gerät beschädigen. Trocknen Sie das Gerät mit einem fusselfreien Tuch.



1. Öffnen Sie alle Spannverschlüsse.
2. Heben Sie das Oberteil **2** vom Unterteil **4** ab.
3. Drücken und halten Sie an einer Seite den Schnappverschluss im Unterteil **4** um diesen zu öffnen.
4. Heben Sie die Filtereinheit **3** leicht an und lassen Sie den Schnappverschluss los.
5. Wiederholen Sie die letzten beiden Schritte an der gegenüberliegenden Seite.
6. Nehmen Sie die Filtereinheit **3** aus dem Unterteil **4**.



7. Öffnen Sie alle Laschen des Oberteils der Filtereinheit.
8. Trennen Sie Ober- und Unterteil der Filtereinheit.
9. Spülen Sie den Unterteil und Oberteil mit Filtersack gründlich mit klarem Leitungswasser aus.
10. Verbinden Sie Ober- und Unterteil der Filtereinheit und schließen Sie alle Laschen.
11. Spülen Sie das Gerät und das Schwimmkabel nach jeder Verwendung mit klarem Leitungswasser ab und aus.

Das Gerät ist gereinigt.

Lagerung

1. Reinigen Sie das Gerät gründlich (siehe Kapitel "Reinigung").
2. Lassen Sie alle Teile vollständig abtrocknen.
3. Anschließend lagern Sie Gerät und Zubehör an einem trockenen und frostfreien Ort ($\geq +5\text{ }^{\circ}\text{C}$) ohne direkter Sonneneinstrahlung.

Fehlersuche

Fehlerbild	Ursache	Behebung
Das Kabel ist verdreht oder verwickelt.	Das Gerät dreht sich während der Reinigung im Wasser (dies ist normal).	Schalten Sie das Gerät aus, schließen Sie das Kabel ab und drehen es aus.
	Hindernisse befinden sich im Becken	Entfernen Sie die Hindernisse.
	Das Kabel im Wasser ist zu lang.	Ziehen Sie das überflüssige Kabel aus dem Wasser. Das Kabel im Wasser soll nur so lang sein, damit das Gerät alle Stellen im Becken erreichen kann.
Das Gerät kann nicht alle Stellen erreichen.	Die Düseneinstellung ist unpassend.	Ändern Sie die Einstellung der Düsen.
	Das Kabel ist zu kurz.	Geben Sie die erforderliche Länge des Kabels in das Becken, damit das Gerät alle Stellen im Becken erreichen kann. Beachten Sie dabei den Mindestabstand der Steuereinheit zum Becken.
	Der Wasserkreislauf des Beckens ist eingeschaltet.	Schalten Sie die Filteranlage des Beckens aus.
Das Gerät arbeitet nicht.	Die Steuereinheit ist nicht vollständig angesteckt.	Kontrollieren Sie die Steckverbindung des Netzkabels und der Steuereinheit.
	Die Steuereinheit benötigt eine andere Spannung als die lokale.	Wenden Sie sich an den Kundendienst.
	Zu viel Luft im Gehäuse.	Schalten Sie das Gerät aus und lassen Sie die gesamte Luft entweichen.
	Es befinden sich Fremdkörper im Antrieb.	Wenden Sie sich an den Kundendienst.
Das Gerät wendet nicht.	Die Filtereinheit ist voll.	Reinigen Sie die Filtereinheit.
Das Gerät sinkt nicht ab.	Es befindet sich Luft im Gerät.	Schalten Sie das Gerät aus und lassen Sie die gesamte Luft entweichen.

Fehlerbild	Ursache	Behebung
Das Gerät reinigt nicht optimal.	Das Gerät wirbelt Schmutz auf und reinigt nicht ausreichend.	Ändern Sie die Einstellung der Düsen um die Geschwindigkeit zu reduzieren.
Das Gerät schwimmt auf oder dreht sich am Beckenboden im Kreis.	Zu viel Luft im Gehäuse.	Lassen Sie die gesamte Luft entweichen.
	Der Salzgehalt ist zu hoch und das Gerät hat mehr Auftrieb.	Stellen Sie den Salzgehalt richtig ein. Siehe Kapitel "Technische Daten".

Falls sich die Störung nicht beheben lässt, kontaktieren Sie den auf der letzten Seite angegebenen Kundendienst.

Technische Daten

SCHWIMMBADREINIGER

Modell: HJ1009
 Artikelnummer: 061014
 Breite Reinigungselement: 210 mm

Geschwindigkeit: max. 15 m/min
 Tauchtiefe: max. 2,0 m
 Filterfeinheit: 180 µm
 Schutzart: IPX8
 App-Steuerung: nicht verfügbar

Umgebungstemperatur: 10°C - 40°C

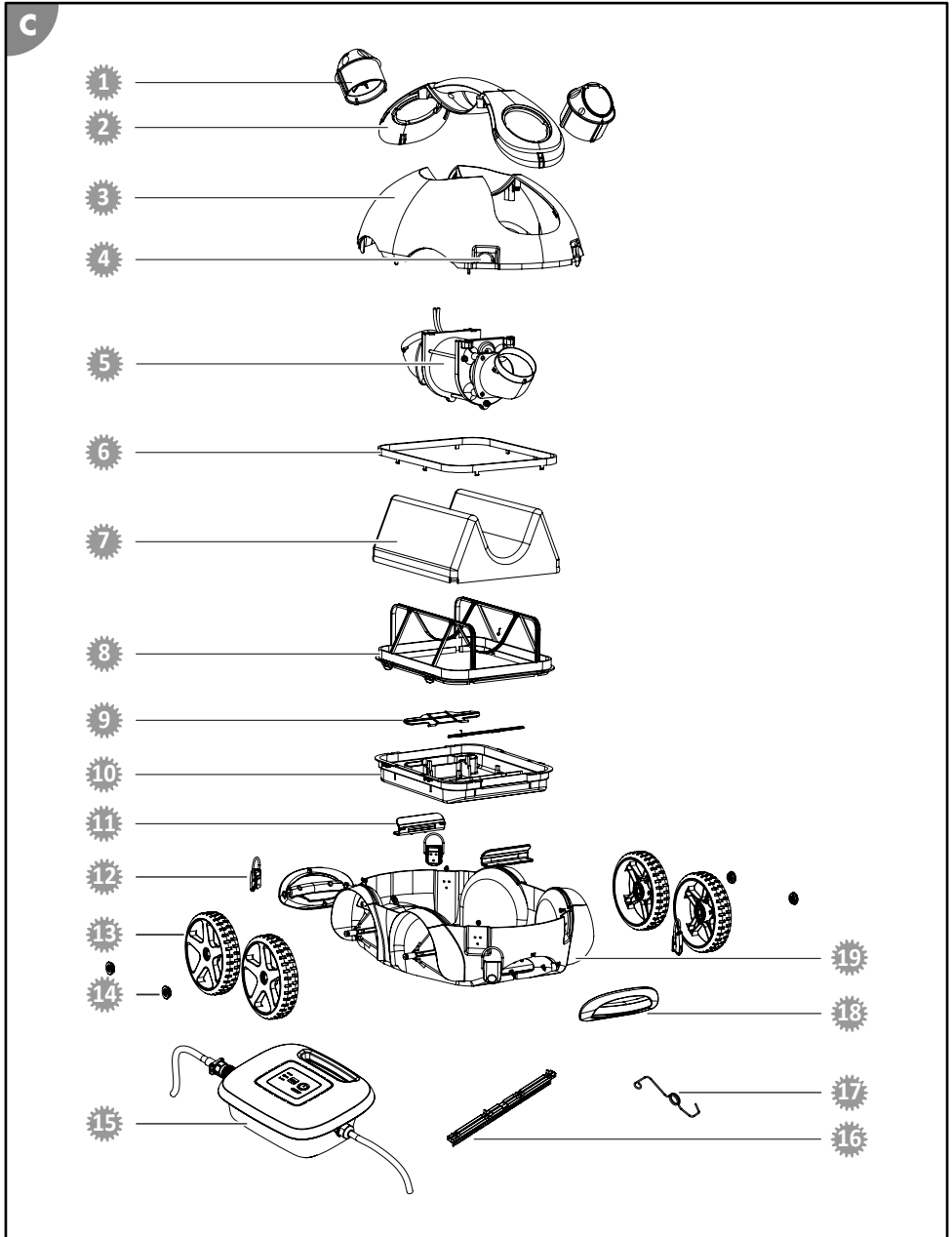
STEUEREINHEIT

Kabellänge zum Gerät: 12 m
 Nennleistung: 150 W
 Betriebsspannung und -frequenz: 220-240 V~, 50 Hz
 Ausgangsspannung: 24V ===
 Schutzart: IPX5

POOL

Poolgröße - Bodenfläche: max. 32 m²
 Salzgehalt Wasser (Salzelektrolyse): < 0,5 %
 Wassertemperatur: 10°C - 35°C

Ersatzteile



- | | |
|--|--|
|  061064 - Jetdüse orange |  061069 - Filtereinheit für Poolrunner |
|  061902 - Haupttragegriff |  061905 - Schnappverschluss für Filtereinheit |
|  061065 - Oberteil blau |  061072 - Deckelverschluss |
|  061909 - Oberteil für Deckelverschluss |  061073 - Rad |
|  061066 - Motoreinheit |  061074 - Befestigungsschraube für Rad |
|  061907 - Befestigung für Oberteil Filtereinheit |  061911A - Steuereinheit für Steinbach Poolrunner |
|  061904 - Filtersack |  061942 - Bürste |
|  061906 - Oberteil für Filtereinheit |  061908 - Feder für Filterklappe |
|  061903 - Filterklappe |  061071 - Tragegriff vorne/hinten |
| |  061070 - Unterteil |

Konformitätserklärung



Hiermit erklärt die Steinbach International GmbH, dass das Gerät den folgenden Richtlinien entspricht:

- 2014/35/EU (EN 60335-1:2012+A11:2014; EN 60335-2-41:2003+A1:2004+A2:2010; EN 62233:2008)
- 2014/30/EU (EN 55014-1:2006+A1:2009+A2:2011; EN 55014-2:2015; EN 61000-3-2:2014; EN 61000-3-3:2013)

Der vollständige Text der EU-Konformitätserklärung kann bei der am Ende dieser Anleitung angeführten Adresse angefordert werden.

Entsorgung

Verpackung entsorgen



Entsorgen Sie die Verpackung sortenrein. Geben Sie Pappe und Karton zum Altpapier, Folien in die Wertstoffsammlung.

Altgerät entsorgen

Anwendbar in der Europäischen Union und anderen europäischen Staaten mit Systemen zur getrennten Sammlung von Wertstoffen.



Altgeräte dürfen nicht in den Hausmüll!

Sollte das Gerät einmal nicht mehr benutzt werden können, so ist jeder Verbraucher **gesetzlich verpflichtet, Altgeräte getrennt vom Hausmüll**, z. B. bei einer Sammelstelle seiner Gemeinde/seines Stadtteils, abzugeben. Damit wird gewährleistet, dass Altgeräte fachgerecht verwertet und negative Auswirkungen auf die Umwelt vermieden werden. Deswegen sind Elektrogeräte mit obenstehendem Symbol gekennzeichnet.