

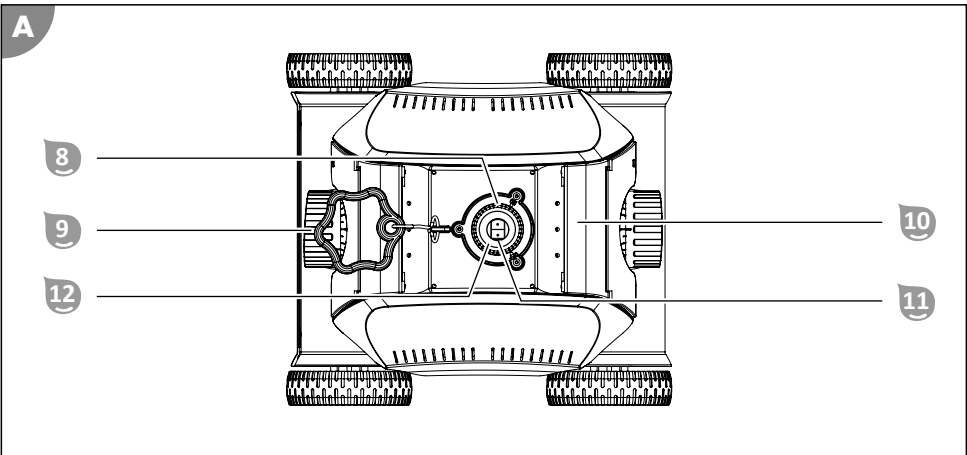
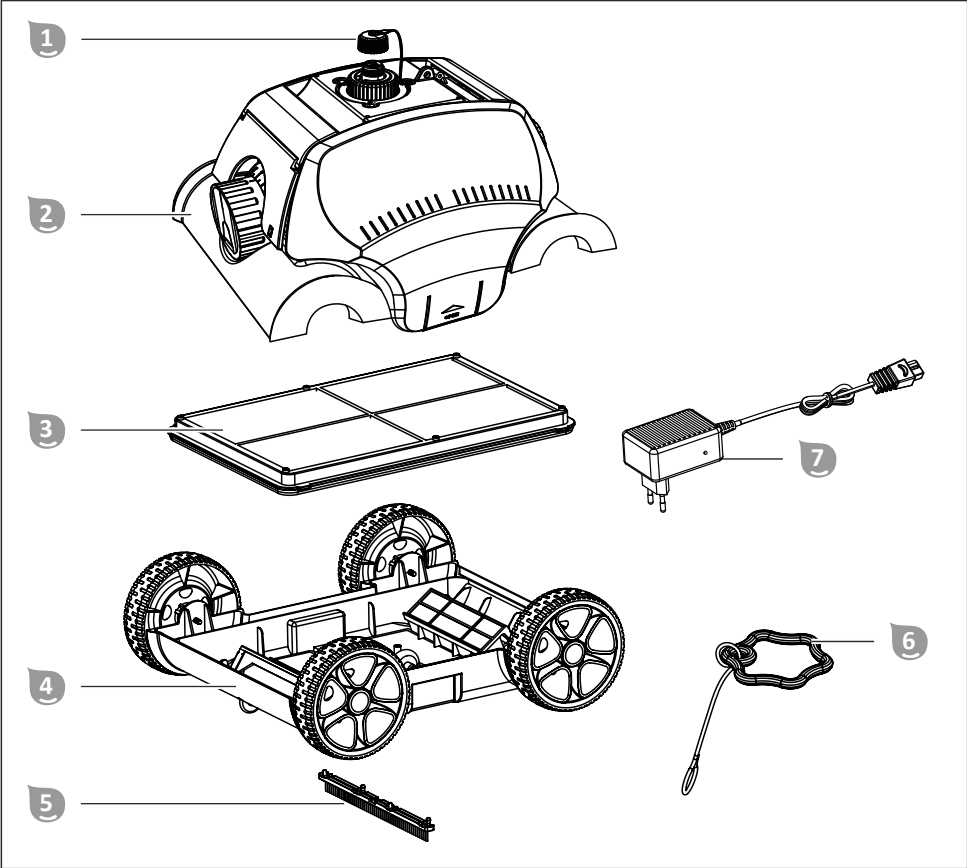
Originalbetriebsanleitung / Original owner's manual / Notice originale / Istruzioni originali / Manual original / Původní návod k používání / Eredeti használati utasítás / Izvirna navodila / Pôvodný návod na použitie / Instrukcija oryginalna / Instrucțiuni originale / Originalne upute / Оригинална инструкция / Orijinal kullanim talimatları

## Schwimmbadreiniger

### Poolrunner Battery+



|           |  |     |              |                                 |     |
|-----------|--|-----|--------------|---------------------------------|-----|
| <b>de</b> | Schwimmbadreiniger.....                | 4   | <b>en</b>    | Pool cleaner.....               | 18  |
| <b>fr</b> | Nettoyeur de piscine.....              | 32  | <b>it</b>    | Pulitore per piscina.....       | 46  |
| <b>es</b> | Limpiafondos de piscina.....           | 60  | <b>cs</b>    | Čistič bazénů.....              | 74  |
| <b>hu</b> | Úszómedence tisztító.....              | 87  | <b>sl</b>    | Čistilnik bazena.....           | 101 |
| <b>sk</b> | Čistič bazénu.....                     | 115 | <b>pl</b>    | Odkurzacz basenowy.....         | 128 |
| <b>ro</b> | Dispozitiv de curățare a piscinei..... | 142 | <b>hr/bs</b> | Čistač bazena.....              | 156 |
| <b>bg</b> | Уред за почистване на басейни.....     | 169 | <b>tr</b>    | Yüzme havuzu temizleyicisi..... | 184 |



# Lieferumfang/Geräteteile

- 1 Schutzkappe
- 2 Oberteil
- 3 Filtereinheit
- 4 Unterteil

- 5 Bürste
- 6 Schwimmgriff mit Nylonschnur
- 7 Ladegerät
- Bedienungsanleitung (ohne Abbildung)

## Geräteteile

- 8 Drehschalter
- 9 Düse

- 10 Griff
- 11 Ladestecker
- 12 Statusanzeige

# Inhaltsverzeichnis

|   |           |
|---|-----------|
| <b>Übersicht.....</b>                         | <b>2</b>  |
| <b>Lieferumfang/Geräteteile.....</b>          | <b>3</b>  |
| <b>Allgemeines.....</b>                       | <b>5</b>  |
| <b>Zeichenerklärung.....</b>                  | <b>5</b>  |
| <b>Sicherheit.....</b>                        | <b>6</b>  |
| <b>Auspacken und Lieferumfang prüfen.....</b> | <b>7</b>  |
| <b>Beschreibung .....</b>                     | <b>7</b>  |
| <b>Vorbereitung.....</b>                      | <b>8</b>  |
| Akku laden.....                               | 8         |
| Grundeinstellungen.....                       | 9         |
| <b>Bedienung.....</b>                         | <b>10</b> |
| Becken reinigen.....                          | 10        |
| Gerät außer Betrieb nehmen.....               | 11        |
| <b>Reinigung.....</b>                         | <b>12</b> |
| <b>Lagerung.....</b>                          | <b>12</b> |
| <b>Fehlersuche.....</b>                       | <b>13</b> |
| <b>Technische Daten.....</b>                  | <b>14</b> |
| <b>Ersatzteile.....</b>                       | <b>15</b> |
| <b>Konformitätserklärung.....</b>             | <b>16</b> |
| <b>Entsorgung.....</b>                        | <b>16</b> |

# Allgemeines

## Betriebsanleitung lesen und aufbewahren



Diese Betriebsanleitung gehört zum Schwimmbadreiniger Poolrunner Battery+ (im Folgenden auch „Gerät“ genannt). Sie enthält wichtige Information zur Inbetriebnahme und Bedienung.

Lesen Sie die Betriebsanleitung, insbesondere die Sicherheitshinweise, sorgfältig durch, bevor Sie das Gerät einsetzen. Die Nichtbeachtung dieser Betriebsanleitung kann zu schweren Verletzungen oder Schäden am Gerät führen.

Bewahren Sie die Betriebsanleitung für die weitere Nutzung auf. Wenn Sie das Gerät an Dritte weitergeben, geben Sie unbedingt diese Betriebsanleitung mit.

## Bestimmungsgemäßer Gebrauch

Dieses Gerät ist ausschließlich zur Unterhaltsreinigung des Bodens privater Folienbecken mit einer Folienstärke über 0,4 mm bestimmt, deren Boden durchgängig eben, glatt und frei von Hindernissen (wie z. B. Falten, Bodenabläufen, Stufen oder Treppen) ist.

In Becken aus alternativen Materialien (z.B.: GFK, Edelstahl oder Fliesen) kann die Reinigungsleistung aufgrund der Oberflächenstruktur eingeschränkt sein.

Das Gerät ist nicht zur Entfernung großer Mengen an Sedimenten geeignet, welche in Schwimmbecken mit biologischer Wasseraufbereitung (z. B.: Naturschwimtteichen oder Naturpools) anfallen.

Es ist ausschließlich für den Privatgebrauch bestimmt und nicht für den gewerblichen Bereich geeignet. Verwenden Sie das Gerät nur, wie in dieser Betriebsanleitung beschrieben. Jede andere Verwendung gilt als nicht bestimmungsgemäß und kann zu Sachschäden oder sogar zu Personenschäden führen. Das Gerät ist kein Kinderspielzeug.

Der Hersteller oder Händler übernimmt keine Haftung für Schäden, die durch nicht bestimmungsgemäßen oder falschen Gebrauch entstanden sind.

## Zeichenerklärung

Die folgenden Symbole werden in dieser Betriebsanleitung, auf dem Gerät oder auf der Verpackung verwendet.



Hier finden Sie nützliche Zusatzinformationen.



Beschädigungsgefahr!  
Verpackung nicht mit scharfen oder spitzen Gegenständen (z. B. Messer) öffnen



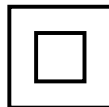
Lithium-Ionen-Batterien in Ausrüstung oder Lithium-Ionen-Batterien mit Ausrüstung verpackt  
Schwimmbadreiniger



Dieses Symbol gibt Informationen zur Energieeffizienz externer Netzteile.



Das Ladegerät nur in Innenräumen benutzen



Elektrisches Geräte mit doppelt schutzisoliertem Gehäuse (Schutzklasse II)

# Sicherheit

Die folgenden Signalworte werden in dieser Betriebsanleitung verwendet.



**WARNUNG!**

Dieses Signalsymbol/-wort bezeichnet eine Gefährdung mit einem mittleren Risikograd, die, wenn sie nicht vermieden wird, den Tod oder eine schwere Verletzung zur Folge haben kann.



**VORSICHT!**

Dieses Signalsymbol/-wort bezeichnet eine Gefährdung mit einem niedrigen Risikograd, die, wenn sie nicht vermieden wird, eine geringfügige oder mäßige Verletzung zur Folge haben kann.

**HINWEIS!**

Dieses Signalwort warnt vor möglichen Sachschäden.

## Allgemeine Sicherheitshinweise

### Sicherheitshinweise für Personen



**WARNUNG!**

**Gefahren für Kinder und Personen mit verringerten physischen, sensorischen oder mentalen Fähigkeiten (beispielsweise teilweise Behinderte, ältere Personen mit Einschränkung ihrer physischen und mentalen Fähigkeiten) oder Mangel an Erfahrung und Wissen (beispielsweise ältere Kinder).**

Unsachgemäßer Umgang mit dem Gerät kann schwere Verletzungen oder Schäden des Geräts zur Folge haben.

- Gestatten Sie anderen erst dann Zugang zum Gerät, nachdem diese die Anleitung vollständig gelesen und sinngemäß verstanden haben oder über den bestimmungsgemäßen Gebrauch und die damit verbundenen Gefahren unterrichtet wurden.
- Lassen Sie Personen mit verringerten physischen, sensorischen oder mentalen Fähigkeiten (z. B.: Kinder oder Betrunkene) oder Mangel an Erfahrung und Wissen (z. B.: Kinder) niemals unbeaufsichtigt in die Nähe des Geräts.
- Erlauben Sie niemals Kindern und Personen mit verringerten physischen, sensorischen oder mentalen Fähigkeiten oder Mangel an Erfahrung und Wissen, das Gerät zu benutzen.
- Lassen Sie Reinigung und Benutzerwartung nicht von Kindern durchführen.
- Kinder dürfen nicht mit dem Gerät oder mit der Anschlussleitung spielen.
- Betreiben Sie das Gerät nicht in beeinträchtigtem Zustand (z.B.: unter Einfluss von Drogen, Alkohol oder Medikamenten).



**WARNUNG!**

### **Verletzungsgefahr durch mangelnde Qualifikation!**

Mangelnde Erfahrung oder Fertigkeit im Umgang mit benötigten Werkzeugen und fehlende Kenntnis regionaler oder normativer Bestimmungen für erforderliche handwerkliche Arbeiten kann schwerste Verletzungen oder Sachschäden zur Folge haben.

- Beauftragen Sie für alle Arbeiten, deren Risiken Sie nicht durch ausreichend persönliche Erfahrung abschätzen können, eine qualifizierte Fachkraft.

## Zusätzliche Sicherheitshinweise für Ladegeräte

### Verwendung und Behandlung des Ladegerätes

- Schließen Sie das Ladegerät nur an, wenn die Netzspannung der Steckdose mit der Angabe auf dem Typenschild übereinstimmt.
- Schließen Sie das Ladegerät nur an eine gut zugängliche Steckdose an, damit Sie es bei einem Störfall schnell vom Stromnetz trennen können.
- Sorgen Sie beim Aufladen des Akkus immer für eine ausreichende Lüftung. Es können Gase entstehen.
- Verwenden Sie das Ladegerät nur zum Aufladen von vom Hersteller freigegebenen Akkus.
- Laden Sie keine nicht-wiederaufladbaren Batterien auf.
- Ein zersprungener oder in irgendeiner Weise beschädigter Akku darf nicht mit dem Ladegerät verbunden werden.
- Schützen Sie das Ladegerät vor jeder Art von Feuchtigkeit.
- Verwenden Sie das Ladegerät nur in Innenräumen. Betreiben Sie es nie in Feuchträumen oder im Regen.
- Benutzen Sie das Ladegerät niemals in Umgebungen mit explosiven oder entflammaren Materialien. Es besteht Feuer- und Explosionsgefahr.
- Stellen Sie keine Gegenstände auf das Ladegerät und decken Sie das Ladegerät nicht ab.
- Stellen Sie das Ladegerät nicht in der Nähe einer Wärmequelle auf.
- Prüfen Sie das Ladegerät regelmäßig auf Schäden.
- Benutzen Sie ein beschädigtes Ladegerät erst nach erfolgter Reparatur wieder.
- Das Ladegerät darf nicht auseinandgebaut werden. Reparaturen dürfen nur von einem zugelassenen technischen Kundendienst durchgeführt werden.
- Benutzen Sie das Ladegerät nicht, wenn es Schlägen oder Stößen ausgesetzt wurde oder heruntergefallen ist.
- Trennen Sie das Ladegerät nach jeder Benutzung vom Netz.
- Trennen Sie das Ladegerät vor Reinigung, Instandhaltung, Lagerung und Transport vom Netz und lassen Sie es vollständig abkühlen.
- **Laden Sie die Akkus nur mit Ladegeräten auf, die vom Hersteller empfohlen werden.** *Durch ein Ladegerät, das für eine bestimmte Art von Akkus geeignet ist, besteht Brandgefahr, wenn es mit anderen Akkus verwendet wird.*

## Auspacken und Lieferumfang prüfen



### Erstickungsgefahr durch Verpackungsmaterial!


Verfagen des Kopfes in Verpackungsfolie oder Verschlusschen von sonstigem Verpackungsmaterial kann zum Tod durch Ersticken führen. Speziell für Kinder sowie geistig beeinträchtigte Menschen, die die Risiken durch Mangel an Wissen und Erfahrung nicht abschätzen können, besteht hierfür erhöhtes Gefahrenpotential.


- Stellen Sie sicher, dass Kinder sowie geistig beeinträchtigte Menschen nicht mit dem Verpackungsmaterial spielen.

## Beschreibung

### Beschreibung des Schwimmbadreinigers

Der akkubetriebene Schwimmbadreiniger führt die Unterhaltsreinigung des Bodens Ihres befüllten Beckens durch.

Die verstellbaren Düsen  bestimmen den Fahrweg und die Geschwindigkeit des Schwimmbadreinigers.

Die abnehmbare Filtereinheit  filtert das Wasser und sammelt Ablagerungen aus dem Becken.

Eine optionale Bürste **5** kann je nach Verschmutzungsgrad das Reinigungsergebnis verbessern. Wenn der Akku erschöpft ist, beendet der Schwimmbadreiner die Reinigung.

Die Statusanzeige **12** am Oberteil **2** gibt Auskunft über den Betriebszustand:

- blau leuchten: Das Gerät ist eingeschaltet.
- blau blinken: Das Gerät reinigt das Becken.
- blau blinken (schnell): Das Gerät ist außerhalb des Wassers.
- rot leuchten: Das Gerät hat die Reinigung beendet.
- rot blinken: Das Gerät hat eine Störung.
- rot blinken einmalig: Das Gerät schaltet sich aus.

## Vorbereitung

### Akku laden

**! WARNUNG!**

#### Brandgefahr!

Laden bei einer Temperatur unter 10 °C führt zur chemischen Schädigung der Zelle und kann zu einem Brand führen.

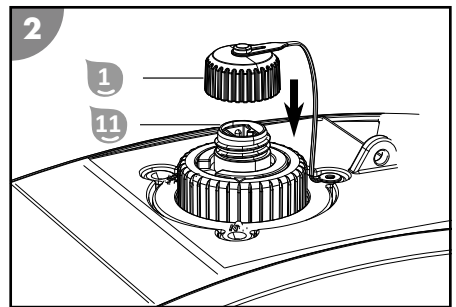
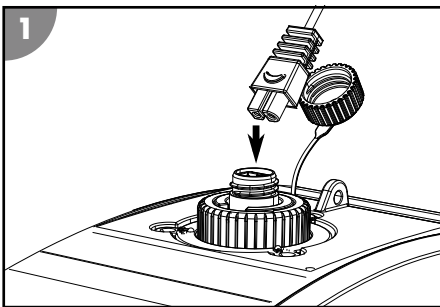
- Laden Sie den Akku bei Raumtemperatur.

#### HINWEIS!

Das Laden des Akkus bei nasser oder feuchter Ladebuchse führt zu erhöhter Korrosion an den Kontakten.

- Schließen Sie das Ladegerät ausschließlich dann am Gerät an, wenn die Ladebuchse trocken ist.

### Ladevorgang



1. Schalten Sie das Gerät vor dem Ladevorgang aus.
2. Nehmen Sie die Schutzkappe **1** vom Ladestecker **11**.
3. Verbinden Sie das Ladegerät mit dem Gerät.
4. Stecken Sie das Ladegerät in eine Steckdose.

*Die Ladekontrollleuchte leuchtet rot. Der Akku wird geladen.*

5. Wenn die Ladekontrollleuchte grün leuchtet, trennen Sie das Ladegerät von der Stromversorgung und dem Gerät.
6. Setzen Sie die Schutzkappe **1** auf den Ladestecker **11**.

*Der Akku ist geladen.*



# Grundeinstellungen

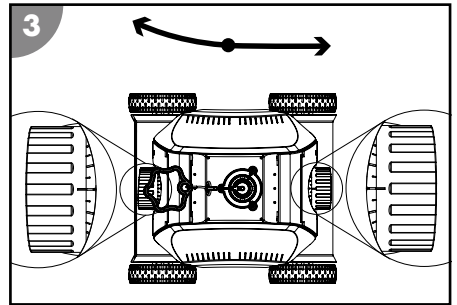
## Düsen einstellen

Die folgenden Einstellungen sind Empfehlungen. Passen Sie diese Grundeinstellungen an die tatsächliche Beschaffenheit Ihres Beckens an.

**0°/30°:** passend für die meisten Becken

**0°/40°:** zum Abdecken einer großen Reinigungsfläche

**20°/20°:** für runde Becken

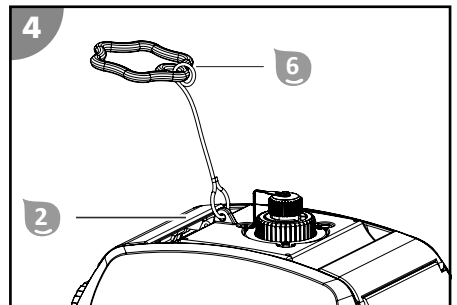


## Schwimmgriff montieren

Montieren Sie den Schwimmgriff um das Gerät kontrolliert in das Becken zu setzen und aus dem Becken zu nehmen.

1. Führen Sie das Ende der Nylonschnur des Schwimmgriffs **6** durch die Öse am Oberteil **2**.
2. Kürzen Sie die Nylonschnur auf eine Länge die in etwa Ihrer Beckentiefe entspricht und verknoten Sie sie.

*Der Schwimmgriff ist montiert.*

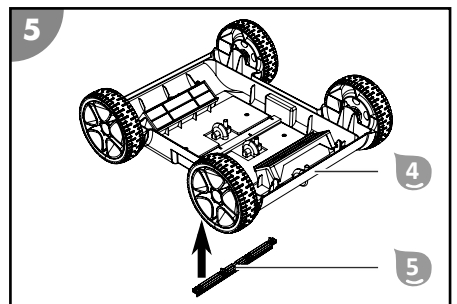


## Bürste montieren

Je nach Vor-Ort-Bedingungen, wie z. B. Art und Menge des angefallenen Schmutzes oder Oberflächenstruktur des Bodens, kann die Bürste **5** die Reinigung Ihres Beckens verbessern. Betreiben Sie das Gerät nur dann mit montierter Bürste, wenn Sie dadurch ein verbessertes Reinigungsergebnis feststellen.

1. Drücken Sie die Bürstenleiste **5** in die Vertiefung an der Unterseite des Unterteils **4**.
2. Stellen Sie sicher, dass die Bürstenleiste **5** vollständig eingerastet ist und fest sitzt.

*Die Bürste ist montiert.*



## Bürste demontieren

1. Entriegeln Sie die Haken der Bürstenleiste **5** von der Innenseite und drücken Sie die Bürstenleiste gleichzeitig aus dem Unterteil **4**.
2. Entnehmen Sie die Bürstenleiste **5**.

Die Bürste ist demontiert.

## Bedienung



**WARNUNG!**

### Lebensgefahr beim Betrieb während des Badens!

Haare oder Kleidungsstücke können angesaugt oder vom Reinigungselement gefangen werden und im Extremfall Personen unter Wasser halten und am Auftauchen hindern.

- Betreiben Sie das Gerät niemals während sich Personen im Pool befinden.
- Verhindern Sie jeden Zugang zum Pool, solange das Geräte in Betrieb ist.

Prüfen Sie folgendes vor jedem Gebrauch:

- Sind Schäden am Gerät erkennbar?
- Sind Schäden an den Bedienelementen erkennbar?
- Ist die Funktion der Einzelteile gegeben?
- Ist das Zubehör in einwandfreiem Zustand?
- Sind alle Leitungen in einwandfreiem Zustand?

Nehmen Sie ein beschädigtes Gerät oder Zubehör nicht in Betrieb. Lassen Sie es durch den Hersteller oder seinen Kundendienst oder eine qualifizierte Fachkraft überprüfen und reparieren.

## Becken reinigen

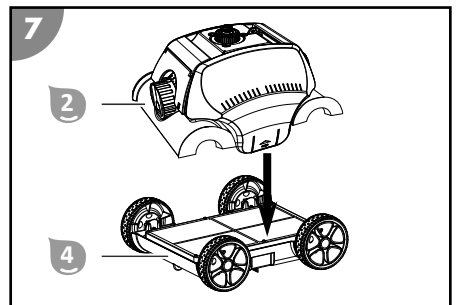
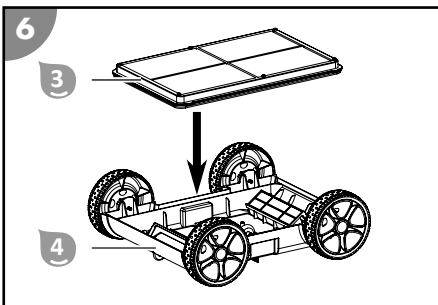
Beachten Sie folgendes, bevor Sie Ihr Becken reinigen:

- Entfernen Sie mögliche Abdeckungen bzw. Folien vom Becken.
- Entfernen Sie Hindernisse (z.B. Leiter) aus dem Becken.
- Schalten Sie die Filteranlage mindestens eine Stunde vor Beginn der Reinigung ab, damit sich Verunreinigungen im Wasser am Boden absetzen können.

Gehen Sie wie folgt vor, um Ihr Becken zu reinigen:

1. Setzen Sie die Filtereinheit ein.
2. Setzen Sie das Gerät ins Becken und schalten es ein.

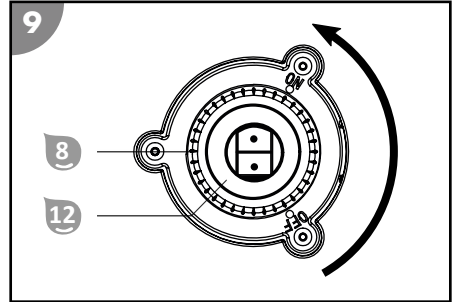
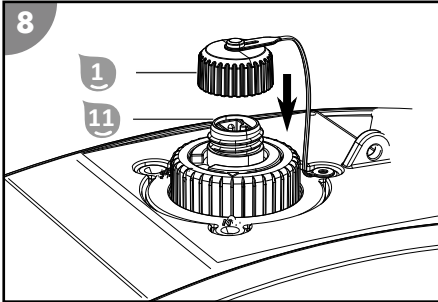
## Filtereinheit einsetzen



1. Setzen Sie die Filtereinheit **3** in das Unterteil **4** ein.
2. Setzen Sie das Oberteil **2** in das Unterteil **4** ein, bis dieses beidseitig eingerastet ist.

Die Filtereinheit ist eingesetzt.

## Gerät ins Becken setzen und Reinigung starten

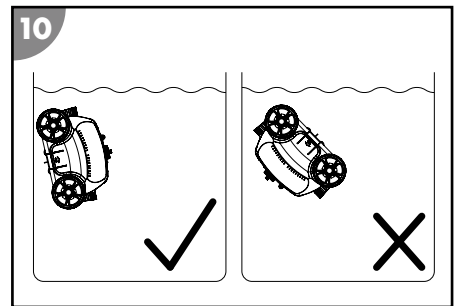


1. Setzen Sie die Schutzkappe **1** auf den Ladestecker **11**.
2. Stellen Sie den Drehschalter **8** auf ON.  
*Die Statusanzeige **12** leuchtet blau. Das Gerät ist eingeschaltet und betriebsbereit.*

1. Halten Sie das Gerät am Griff **19** fest und tauchen es langsam ins Wasser, bis die Luft vollständig entwichen ist.
2. Lassen Sie das Gerät an der Nylonschnur des Schwimmgriffs kontrolliert zu Boden sinken. Achten Sie darauf, dass das Gerät mit der Unterseite am Boden des Beckens aufkommt und die Reinigung ungehindert in Richtung Mitte des Beckens starten kann.

*Die Statusanzeige **12** blinkt blau.*

*Das Gerät ist ins Becken gesetzt und startet zeitverzögert mit der Reinigung.*



## Gerät außer Betrieb nehmen

Gehen Sie wie folgt vor, um das Gerät außer Betrieb zu nehmen:

1. Heben Sie das Gerät aus dem Becken und schalten es aus.
2. Reinigen Sie die Filtereinheit und das Gerät.

## Reinigung beenden

Das Gerät beendet die Reinigung automatisch, sobald der Akku fast aufgebraucht ist. Die Statusanzeige **12** leuchtet rot, während das Gerät zur Beckenwand fährt.

## Gerät aus dem Becken heben

1. Ziehen Sie das Gerät mit Hilfe des Schwimmgriffs und der Nylonschnur **6** langsam in Richtung Wasseroberfläche, bis Sie den Griff **19** erreichen können.
2. Heben Sie das Gerät am Griff **19** langsam aus dem Wasser und halten es über der Wasseroberfläche.  
Nach 10-15 Sekunden ist der Großteil des im Gehäuse gesammelten Wassers wieder ins Becken zurückgeflossen.
3. Stellen Sie den Drehschalter **8** auf OFF.

*Die Statusanzeige **12** blinkt einmalig rot und das Gerät schaltet sich aus.*

4. Stellen Sie das Gerät neben das Becken.

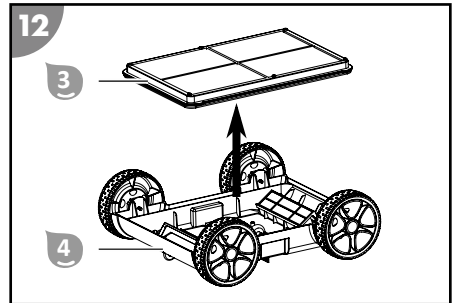
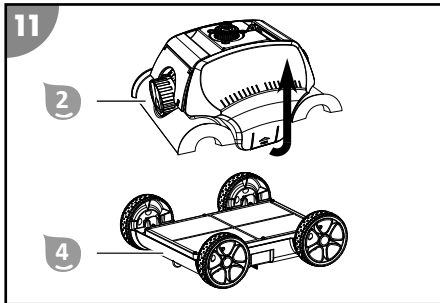
*Das Gerät ist aus dem Becken gehoben.*



Reinigen Sie das Gerät nach jedem Betrieb, um weiteren störungsfreien Betrieb zu gewährleisten.

## Reinigung

Reinigen Sie das Gerät ausschließlich mit handelsüblichem Badezimmerreiniger, klarem Leitungswasser und einem fusselfreiem Tuch. Aggressive Reinigungsmittel können das Gerät beschädigen. Trocknen Sie das Gerät mit einem fusselfreien Tuch.



1. Ziehen Sie die zwei Schnappverschlüsse auseinander und heben Sie das Oberteil **2** ab.
2. Entnehmen Sie die Filtereinheit **3** aus dem Unterteil **4**.
3. Spülen Sie die Filtereinheit **3** gründlich mit klarem Leitungswasser aus.
4. Spülen Sie das Gerät nach jeder Verwendung mit klarem Leitungswasser ab und aus.

*Das Gerät ist gereinigt.*

## Lagerung

1. Reinigen Sie das Gerät gründlich (siehe Kapitel "Reinigung").
2. Lassen Sie alle Teile vollständig abtrocknen.
3. Laden Sie das Gerät vollständig auf.  
Durch Selbstentladung ist ein Nachladen spätestens alle 3 Monate erforderlich.
4. Anschließend lagern Sie Gerät und Zubehör an einem trockenen und frostfreien Ort ( $\geq +5\text{ °C}$ ) ohne direkter Sonneneinstrahlung.

# Fehlersuche

| Fehlerbild   | Ursache   | Behebung  |
|--|---|---|
| Das Gerät lässt sich nicht einschalten und die Statusanzeige leuchtet nicht. | Der Akku ist leer.  | Laden Sie den Akku auf.   |
|  | Der Akku ist defekt.  | Wenden Sie sich an den Kundendienst.  |
| Die Ladekontrollleuchte leuchtet nicht.                                      | Das Ladegerät ist defekt.                                   | Wenden Sie sich an den Kundendienst.  |
| Die Akkulaufzeit ist kürzer als erwartet.                                    | Die Wassertemperatur ist zu niedrig.                        | Verwenden Sie das Gerät nur unter den zulässigen Betriebsbedingungen. Siehe Kapitel "Technische Daten". |
|  | Der Akku war nicht vollständig geladen.                     | Laden Sie den Akku vollständig auf.   |
| Das Gerät funktioniert nicht und die Statusanzeige blinkt rot.               | Das Gerät hat eine Störung.                                 | Wenden Sie sich an den Kundendienst.  |
| Das Gerät kann nicht alle Stellen erreichen.                                 | Die Düseneinstellung ist unpassend.                         | Ändern Sie die Einstellung der Düsen.   |
|  | Der Wasserkreislauf des Beckens ist eingeschaltet.          | Schalten Sie die Filteranlage des Beckens aus.  |
| Das Gerät arbeitet nicht.  | Es befinden sich Fremdkörper im Antrieb.                    | Wenden Sie sich an den Kundendienst.  |
| Das Gerät schwimmt auf oder dreht sich am Beckenboden im Kreis.              | Zu viel Luft im Gehäuse.                                    | Lassen Sie die gesamte Luft entweichen.   |
|  | Der Salzgehalt ist zu hoch und das Gerät hat mehr Auftrieb. | Stellen Sie den Salzgehalt richtig ein. Siehe Kapitel "Technische Daten".                               |



Falls sich die Störung nicht beheben lässt, wenden Sie sich bitte an eine autorisierte Fachkraft oder das Steinbach-Support-Team.

# Technische Daten

## SCHWIMMBADREINIGER

Modell: HJ1103  
Artikelnummer: 061013  
Breite Reinigungselement: 210 mm

Geschwindigkeit: max. 16 m/min  
Tauchtiefe: max. 2,0 m  
Filterfeinheit: 180 µm  
Schutzart: IPX8  
App-Steuerung: nicht verfügbar

## POOL

Poolgröße - Bodenfläche: max. 18 m<sup>2</sup>  
Salzgehalt Wasser: < 0,5 %  
(Salzelektrolyse):  
Wassertemperatur: 10°C - 35°C  
Umgebungstemperatur: 10°C - 40°C

## LADEGERÄT

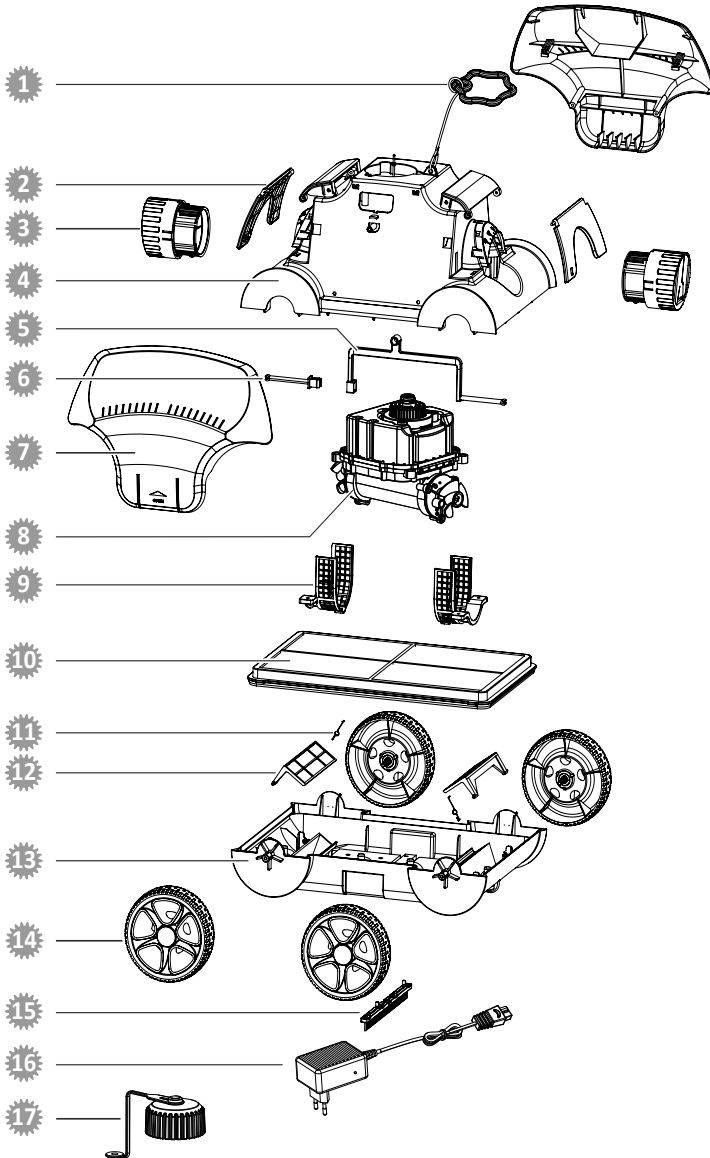
Modell: XSG1261800EU  
Nennleistung: 45 W  
Betriebsspannung und -frequenz: 100-240 V~, 50/60 Hz  
Ausgangsspannung: 12,6 V ===  
Schutzart: IP20

## AKKU

Akkutyp: Lithium-Ionen  
Akkukapazität: 6.600 mAh  
Ladezeit: 5 - 6 Stunden  
Laufzeit: bis zu 120 min

# Ersatzteile

B



- 1 061981 - Schwimmgriff
- 2 061984 - Schwingplatte
- 3 061986 - Düse
- 4 061982 - Abdeckung Antriebseinheit
- 5 061985 - Sicherungsgestänge 2 lang
- 6 061983 - Sicherungsgestänge 1 kurz
- 7 061980 - Seitenabdeckung
- 8 061935 - Motor- / Pumpeinheit mit Akku

- 9 061988 - Schutzgitter Motor- / Pumpeinheit
- 10 061990 - Filtereinsatz
- 11 061989 - Feder Filterklappe
- 12 061946 - Filterklappe
- 13 061992 - Gehäuse Unterteil
- 14 061993 - Rad
- 15 061942 - Bürste
- 16 061934 - Netzteil
- 17 061933 - Schutzkappe

## Konformitätserklärung



Hiermit erklärt die Steinbach International GmbH, dass das Gerät den folgenden Richtlinien entspricht:

- 2014/35/EU (EN 60335-1:2012+A11:2014+A13:2017; EN 60335-2-41:2003+A1:2004+A2:2010; EN 62233:2008)
- 2014/30/EU (EN 55014-1:2006+A1:2009+A2:2011; EN 55014-2:2015; EN 61000-3-2:2014; EN 61000-3-3:2013)

Der vollständige Text der EU-Konformitätserklärung kann bei der am Ende dieser Anleitung angeführten Adresse angefordert werden.

## Entsorgung

### Verpackung entsorgen



Entsorgen Sie die Verpackung sortenrein. Geben Sie Pappe und Karton zum Altpapier, Folien in die Wertstoffsammlung.

### Altgerät entsorgen

Anwendbar in der Europäischen Union und anderen europäischen Staaten mit Systemen zur getrennten Sammlung von Wertstoffen.



#### Altgeräte dürfen nicht in den Hausmüll!

Sollte das Gerät einmal nicht mehr benutzt werden können, so ist jeder Verbraucher **gesetzlich verpflichtet, Altgeräte getrennt vom Hausmüll**, z. B. bei einer Sammelstelle seiner Gemeinde/seines Stadtteils, abzugeben. Damit wird gewährleistet, dass Altgeräte fachgerecht verwertet und negative Auswirkungen auf die Umwelt vermieden werden. Deswegen sind Elektrogeräte mit obenstehendem Symbol gekennzeichnet.



#### Batterien und Akkus dürfen nicht in den Hausmüll!

Als Verbraucher sind Sie gesetzlich verpflichtet, alle Batterien und Akkus, egal, ob sie Schadstoffe\* enthalten oder nicht, bei einer Sammelstelle in Ihrer Gemeinde/ Ihrem Stadtteil oder im Handel abzugeben, damit sie einer umweltschonenden Entsorgung zugeführt werden können.

\* gekennzeichnet mit: Cd = Cadmium, Hg = Quecksilber, Pb = Blei, Li = Lithium