

Zusammengeführte PDF Datei. Die Originale sind im folgenden Verzeichnis verlinkt. / Merged PDF File. Original files are linked in the following list. / Sloučený soubor PDF. Originály jsou propojeny v následujícím adresáři. / Egyesített PDF fájl. Az eredetiek a következő könyvtárban találhatóak. / Zlúčený súbor PDF. Originály sú prepojené v nasledujúcom adresári. / Združena datoteka PDF. Izvorniki so povezani v naslednjem imeniku. / Spojena PDF datoteka. Izvornici su povezani u sljedećem imeniku.

## 168370NP - Boot Challenger 3 Set

Boot	2
Konformitätserklärung	16
Service Center	18

# INTEX<sup>®</sup> BENUTZERHANDBUCH AUFBLASBARES BOOT

## WICHTIG

**DIESE BEDIENUNGSANLEITUNG BEINHALTET  
WICHTIGE SICHERHEITSHINWEISE. LESEN SIE DIE  
BETRIEBSANLEITUNG GRÜNDLICH BEVOR SIE DAS  
PRODUKT BENUTZEN UND BEWAHREN SIE DIESE AUF.**

## ISO-6185 ENTWURFSKATEGORIE D

Durch die Politik, der kontinuierlichen Produktverbesserung, behält sich INTEX das Recht vor, Daten, Erscheinungsbilder oder Updates (Produktspezifikationen) jederzeit ohne Vorankündigung zu ändern!

**INHALTSVERZEICHNIS**

**98  
A**

EINLEITUNG.....	3
BESCHEINIGUNG DES HERSTELLERS.....	3
SICHERHEITS- UND WAHRNHINWEISE.....	3
ANWEISUNG DES HERSTELLERS.....	4
BESCHREIBUNG.....	5-7
ANWEISUNGEN ZUM AUFPUMPEN.....	8
WIE MAN DAS BOSTON-VENTIL BENUTZT.....	8
ANBRINGEN DER SITZE.....	9
VERWENDUNG DES ANGELHALTERS.....	9
MONTAGE DER RUDER.....	9-10
BEFESTIGUNG DER HALTELEINE.....	11
BEFESTIGUNG DER ZUSÄTZLICHEN LEINE.....	11
SICHERHEITS- UND BEDIENUNGSHINWEISE.....	11-12
PFLEGE UND WARTUNG.....	12
DEMONTAGE UND LAGERUNG.....	13
FEHLERBEHEBUNG.....	13
REPARATUREN.....	13
GARANTIE.....	14

**HEBEN SIE DIESE BEDIENUNGSANLEITUNG AUF**

## Einleitung

98  
A

Diese Anleitung wurde erstellt, damit Sie Ihr neues Boot sicher und mit Freude genießen können. Sie enthält eine Beschreibung des Bootes und des mitgelieferten bzw. zu montierenden Zubehörs, sowie der Einrichtungen, der Funktionsweise, der Wartung und Pflege. Bitte lesen Sie die Anleitung sorgfältig durch und machen Sie sich mit allen Einzelheiten vertraut, bevor Sie das Boot benutzen. Die Nichtbeachtung dieser Warnungen und Anweisungen kann zu schweren Verletzungen oder zum Tod des Benutzers, insbesondere von Kindern, führen.

Wenn dieses Ihr erstes Boot ist oder Ihnen der Bootstyp unbekannt ist, stellen Sie bitte sicher, dass Sie damit umgehen bzw. dieses steuern können, denn nur so wird Ihr Ausflug ein sicherer Erfolg! Ihr Händler, der nationale Segelverein oder der örtliche Jachtclub werden Ihnen sicher gerne mitteilen, wo sich die nächsten Bootsschule befindet bzw. wo man qualifizierten Unterricht erhält.

BEWAHREN SIE DIESE ANLEITUNG BITTE SICHER AUF UND GEBEN SIE DIESE BEIM VERKAUF DES BOOTES AN DEN NÄCHSTEN BESITZER WEITER. TRAGEN SIE DIE „WASSERFAHRZEUG-IDENTIFIKATIONSNUMMER“ (WIN), DIE AUF DEN BOOTS RUMPF GEDRUCKT IST, IN DAS FOLGENDE FELD EIN:

**WIN:** \_\_\_\_\_

## Bescheinigung des Herstellers

Für Boote mit einer Rumpflänge von 2,5 bis 24 Metern bedeutet das CE-Zeichen (nur für Europa), dass das Boot die europäischen Richtlinien für Sportboote 2013/53/EU in der Veröffentlichung der Internationalen Organisation für Normung ISO 6185 erfüllt.

Die **NMMA**-Zertifizierung (nur für USA) bedeutet, dass die National Marine Manufacturer's Association befunden hat, dass das in den USA verkaufte Boot den Normen und empfohlenen Praktiken der US-Coast Guard Regulations und des American Boat and Yacht Council (ABYC)a entspricht.

## Sicherheitsaspekte

**Entwurfskategorie D - Geschützte Gewässer:** Entworfen für Fahrten in geschützten, küstennahen Gewässern, kleinen Buchten, auf kleinen Seen, schmalen Flüssen und Kanälen, bei denen Wetterverhältnisse mit einer Windstärke bis einschließlich 4 und signifikanten Wellenhöhen bis einschließlich 0,3 m und gelegentlich Wellenhöhen von höchstens 0,5 m, beispielsweise aufgrund vorbeifahrender Schiffe, auftreten können.



## WARNUNG

- Dieses Boot ist nicht zur Lebensrettung gedacht. Nur benutzen, wenn geeignetes Aufsichtspersonal bereit steht. Niemals erlauben, dass in das Boot gesprungen wird. Nie im oder beim Wasser liegen lassen, wenn es nicht verwendet wird. **Nicht von anderen Fahrzeugen ziehen lassen.**
- Lesen Sie die ganze Gebrauchsanleitung, bevor Sie diese für den späteren Gebrauch sicher aufbewahren.
- Folgen Sie allen Sicherheits- und Bedienungsanweisungen dieses Handbuchs.
- TYP II, aufblasbare Boote, die es ermöglichen einen Außenbordmotor zu montieren. Motoren sollen die maximal empfohlene Leistung und das Gewicht nicht überschreiten.
- Rotierende Propeller können schwere Verletzungen oder den Tod verursachen. Schalten Sie den Motor ab, wenn sich im Wasser Personen in der Nähe befinden.
- Lesen Sie das Handbuch des Außenbord-Motors zur Installation und Handhabung der Maschine.
- **Vorsicht bei ablandigem Wind und Strömungen.** Niemals alleine Boot fahren.
- Maximale Traglast nicht überschreiten. Überladung verstößt gegen die Vorschriften.
- Jeder an Bord muss eine Schwimmweste tragen.
- Vorsichtig in das Boot ein- und aussteigen. Maximale Stabilität durch Steigen in die Mitte des Bootes.
- Verteilen Sie das Gewicht der Personen, der Ausrüstung, des Zubehörs usw. so, dass sich dieses gleichmäßig auf Rumpf, Heck und den Seiten verteilt. Eine ungleichmäßige Verteilung von Personen oder Lasten im Boot führt zu Kentern, Ertrinken und Lebensgefahr.
- Verwenden Sie das Boot nicht, wenn Sie ein Loch oder eine undichte Stelle vermuten.
- Die einzelnen Kammern sind von Erwachsenen entsprechend der Nummernfolge aufzublasen.
- Nicht fürs Wildwasserkanufahren oder andere Extremsportarten geeignet.
- Nicht für gewerbliche Nutzung oder Vermietung.
- Beachten Sie diese Regeln bzw. Anweisungen, damit es nicht zum Ertrinken, Lähmung oder anderen ernsthaften Verletzungen kommt.

**HEBEN SIE DIESE BEDIENUNGSANLEITUNG AUF**

## Anweisung des Herstellers

Die Anzahl der Passagiere und das Gesamtgewicht darf die auf dem Boot aufgedruckte Angabe nicht übersteigen. Für die tatsächlichen Werte des Bootes beziehen Sie sich bitte auf das Etikett, welches sich am Rumpf des Bootes befindet. Siehe Tabelle A.

TABELLE A								
MODELL	TYPE	L <sub>h</sub>	B <sub>h</sub>	7	+ 7 +		⇌ ● ⇐	Eigengewicht
		m	m	HP	kg		bar (psi)	kg
CHALLENGER 3 / SET	II	2.95	1.37	1.5	320	3	0.035 (0.5)	9
SEAHAWK 2 / SET	II	2.36	1.14	1.5	240	2	0.069 (1.00)	6
SEAHAWK 3 / SET	II	2.95	1.37	1.5	360	3	0.069 (1.00)	11
SEAHAWK 4 / SET	II	3.51	1.45	1.5	480	4	0.069 (1.00)	17
EXCURSION 4 / SET	II	3.15	1.65	1.5	500	4	0.069 (1.00)	19
EXCURSION 5 / SET	II	3.66	1.68	1.5	600	5	0.069 (1.00)	22
MARINER 3 / SET	II	2.97	1.27	2	400	3	0.080 (1.14)	25
MARINER 4 / SET	II	3.28	1.45	3	500	4	0.080 (1.14)	32

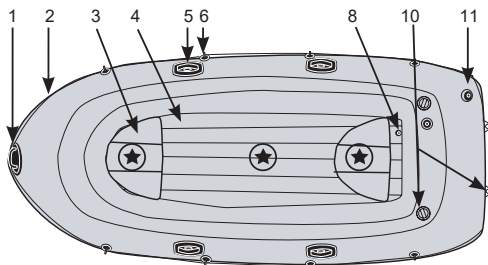
## ETIKETTENFORMAT DES BOOTS

①	ISO 6185 PART 1 TYPE _____	MAXIMUM CAPACITIES MAXIMUM-KAPAZITÄT CAPACITÉS MAXIMUM  + 7 +  = __ Kg ( __ Lbs) ③
	CATEGORY D	
	Do not overinflate or use high pressure air compressor to inflate. Adults should inflate the chambers with cold air in numbered sequence. Use the enclosed ruler to check while inflating.	PERSONS PERSONEN  = __ ⑤
	Nicht zu stark aufblasen und keinen Kompressor zum Aufblasen verwenden. Erwachsene sollten die Kammern in der angegebenen Reihenfolge mit kalter Luft aufblasen. Verwenden Sie das beigegefügte Lineal um die korrekte Füllung zu überprüfen.	MANUFACTURER HERSTELLER FABRICANT INTEX® ⑥ CHINA
	Ne pas surgonfler. Ne pas utiliser de compresseur pour le gonflage. Le gonflage doit être effectué par un adulte avec de l'air froid en suivant les étapes suivantes. Utiliser la règle jointe pour ajuster le gonflage de la chambre à air principale.	MODEL MODELL MODÈLE _____ ⑦
②	CE BY INTEX®	RECOMMENDED WORKING PRESSURE FOR EACH CHAMBER EMPFOHLENE ARBEITSDRUCK FÜR JEDE LUFTKAMMER RECOMMANDÉ FONCTIONNEL PRESSION POUR CHAQUE CHAMBRE À AIR  = __ bar ( __ psi) ⑧
	MAXIMUM CAPACITIES / CAPACITÉS MAXIMALES PERSONS OR __ kg ( __ Lbs) / PERSONNES OU __ KG __ POUNDS, PERSONS, GEAR / __ KG, PERSONNES ET ÉQUIPEMENT	
	DESIGN COMPLIANCE WITH NMMA REQUIREMENTS BELOW IS VERIFIED. MFGR. RESPONSIBLE FOR PRODUCTION CONTROL. LA CONFORMITÉ DU DESIGN AVEC LES EXIGENCES NMMA EST VÉRIFIÉE. MFGR. RESPONSABLE DU CONTRÔLE PRODUCTION.	
	LOAD CAPACITY (BASIC FLOTATION) CAPACITÉ DE CHARGE (FLOTATION DE BASE) __ Kg ( __ Lbs) MAX. ⑨ Certified by the National Marine Manufacturers Association using ABYC standards Certifié par la National Marine Manufacturers Association en utilisant les normes ABYC	
	CN- XEE _____ ⑩	

- ① Entwurfskategorie nach ISO-6185 (Bestimmte Modelle).
- ② CE-Zeichen (nur Europa) (Bestimmte Modelle).
- ③ Maximale Traglast laut Herstellerempfehlung.
- ④ Maximale Motorleistung und maximales Motorgewicht.
- ⑤ Maximale Passagierzahl.
- ⑥ Name des Herstellers und Ursprungsland.
- ⑦ Bezeichnung und Nummer des Modells.
- ⑧ Vom Hersteller empfohlener druck.
- ⑨ Die NMMA-Zertifizierung (nur für USA) bedeutet, dass die National Marine Manufacturer's Association befunden hat, dass das in den USA verkaufte Boot den Normen und empfohlenen Praktiken der US-Coast Guard Regulations und des American Boat and Yacht Council (ABYC) entspricht.
- ⑩ Wasserverkehrzeug-Identifikationsnummer (WIN)

## HEBEN SIE DIESE BEDIENUNGSANLEITUNG AUF

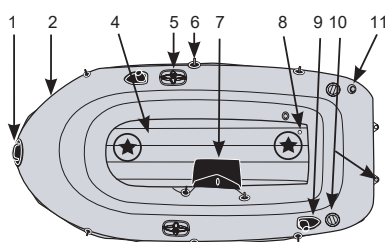
**Beschreibung**  
**Serie Challenger**



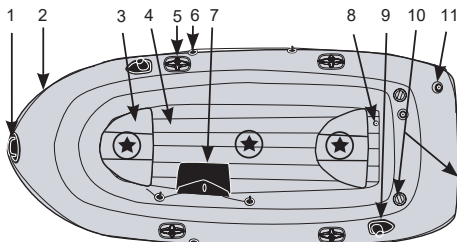
Challenger 3 / Set

" ★ " - Empfohlene Sitzordnung der Insassen.

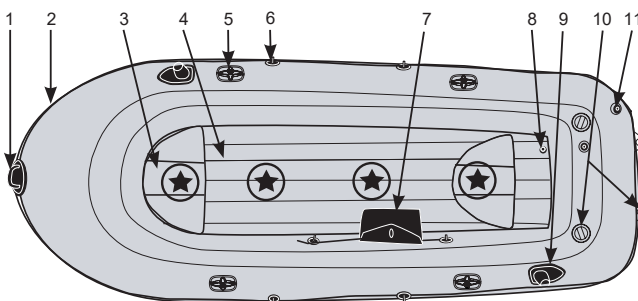
**Serie Seahawk**



Seahawk 2 / Set



Seahawk 3 / Set

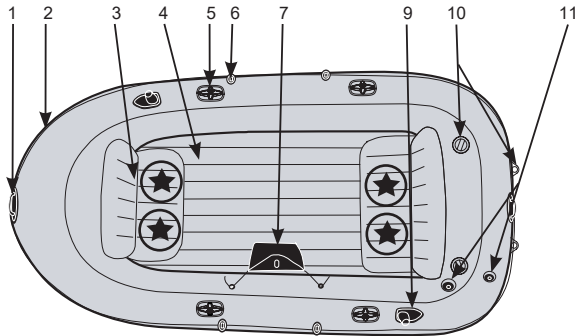


Seahawk 4 / Set

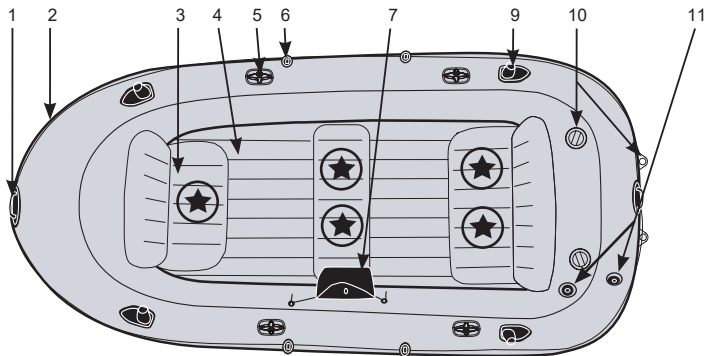
" ★ " - Empfohlene Sitzordnung der Insassen.

**HEBEN SIE DIESE BEDIENUNGSANLEITUNG AUF**

## Serie Exkursion



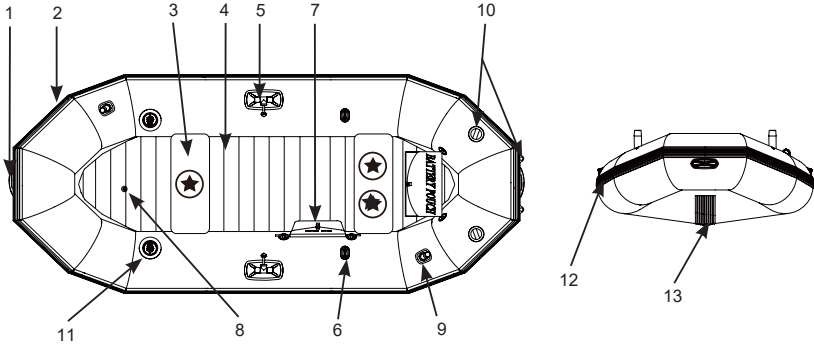
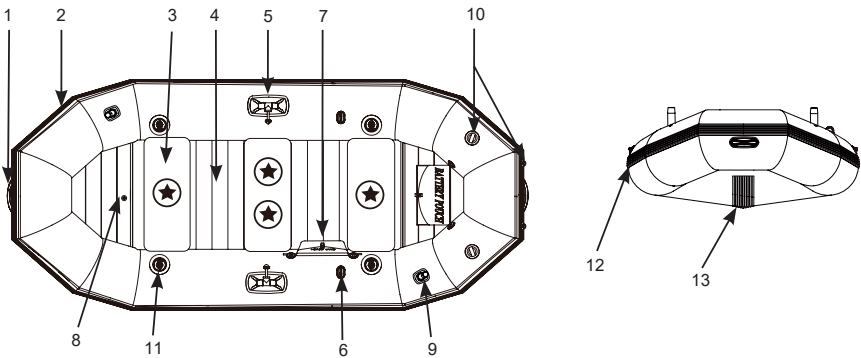
Excursion 4 / Set



Excursion 5 / Set

"★" - Empfohlene Sitzordnung der Insassen.

# HEBEN SIE DIESE BEDIENUNGSANLEITUNG AUF

**Mariner 3 / Set****Mariner 4 / Set**

"★" - Empfohlene Sitzordnung der Insassen.

Beschreibung	
1	Haltegriff
2	Umlaufendes Halteseil
3	Sitz oder Sitzkissen
4	Aufblasbarer Boden oder entfernbare Bretterboden
5	Ruderrolle
6	Ruderhalter
7	Tasche für diverses Zubehör
8	Aufblasventil / Kielventil
9	Angelrutenhalter
10	Motorbefestigung
11	Boston Ventil
12	Felsschutz
13	Aufblasbarer Kiel

**HINWEIS:** Verwenden Sie nur das Intex Motor-Montageset (#68624).

Zeichnungen nur für Illustrationszwecke. Eventuelle Abweichungen zum Produkt möglich. Nicht maßstabgetreu.

**HEBEN SIE DIESE BEDIENUNGSANLEITUNG AUF**



## Anweisungen zum Aufblasen

Bevor es losgeht, wählen Sie einen Platz aus, der sauber ist und auf dem sich keine Steine oder anderen scharfkantigen Gegenstände befinden. Rollen Sie das Boot flach aus und nehmen Sie die Pumpe aus der Verpackung.

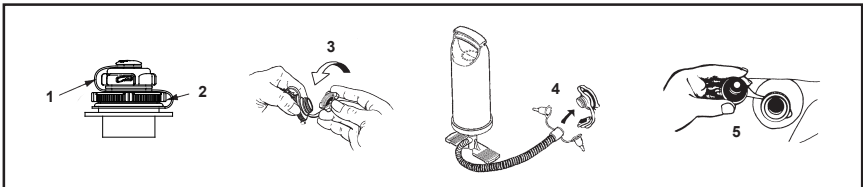
Das Boot mit einer Hand- oder Fußpumpe aufpumpen. Keine Hochdruckkompressoren verwenden. Die Kammern sollten in der auf den Ventilen angegebenen Zahlen-Reihenfolge von einem Erwachsenen aufgepumpt werden. Wird die Reihenfolge nicht eingehalten, kann es sein, dass das Boot nicht richtig aufgepumpt wird. Jede Kammer füllen, bis sie sich fest anfühlt. Mit dem beiliegenden Lineal überprüfen, ob die Hauptkammer richtig aufgeblasen ist. **NICHT ZU STARK AUFPUMPEN.** Nur mit kalter Luft befüllen.

**WICHTIG:** Die Temperatur bzw. das Wetter kann den Luftdruck der aufblasbaren Ware verändern. Bei kaltem Wetter zieht sich die Luft zusammen, dh. bei Bedarf muss Luft nachgepumpt werden. Bei heißem Wetter muss etwas Luft abgelassen werden, damit der Druck nicht zu hoch wird.

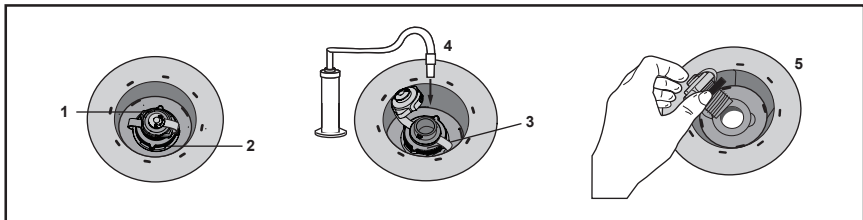
## Wie man das Boston-Ventil benutzt:

1. Doppelte Ventilkappe (Ventil lässt die Luft hinein, aber nicht hinaus).
  2. Kappe für schnelles Luftablassen.
  3. Schrauben Sie die doppelte Ventilkappe ab.
  4. Stecken Sie den Auslass der Luftpumpe zum Aufpumpen in das Ventil. Nicht zu fest aufblasen oder einen Kompressor mit hohem Druck benutzen.
  5. Luft ablassen: Schrauben Sie die Ventilkappe ab.
- ACHTUNG:** Das Doppel-Ventil funktioniert nicht, wenn diese Kappe abgeschraubt ist. Schrauben Sie diese Kappe niemals ab, so lange das Boot oder der aufblasbare Artikel im Wasser ist.

## Serie Challenger / Serie Seahawk / Serie Exkursion:



## Serie Mariner:



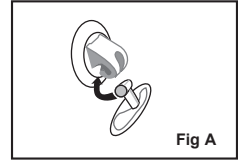
**HEBEN SIE DIESE BEDIENUNGSANLEITUNG AUF**

## **Anbringen der Sitze (Bestimmte Modelle):**

98  
A

1. Blasen Sie jedes Sitzpolster langsam zu zirka 75% auf.
2. Befestigen Sie das Sitzpolsterscharnier mit dem Scharnier an der Bootwand. Wiederholen Sie diesen Vorgang auf der anderen Seite und für alle Sitze. Beachten Sie Abb. A.
3. Blasen Sie die Sitzpolster weiter langsam so lange auf, bis sie sich fest anfühlen, aber NICHT hart. NICHT ZU FEST AUPUMPEN!
4. Beim Demontieren der Sitzpolster lassen Sie die Luft zuerst aus und kehren Sie den Installationsprozess um.

**Hinweis:** Einige Sitzpolster werden nach dem Aufblasen im vorderen, mittleren oder hinteren Bereich des Cockpits befestigt. Keine Scharniere.

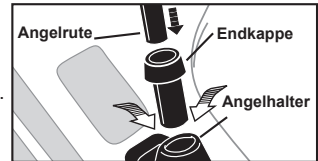


## **Serie Mariner:**

1. Blasen Sie jedes Sitzpolster langsam zu zirka 75% auf.
2. Legen Sie die Sitzkissen in den vorderen, mittleren oder hinteren Teil des Boot-Cockpits.
3. Blasen Sie die Sitzpolster weiter langsam so lange auf, bis sie sich fest anfühlen, aber NICHT hart. NICHT ZU FEST AUPUMPEN!
4. Nach dem Aufblasen werden die Sitzkissen direkt im vorderen, mittleren oder hinteren Teil des Boot-Cockpits angebracht.
5. Beim Abbauen der Sitzpolster lassen Sie die Luft zuerst aus und kehren Sie den Installationsprozess um.

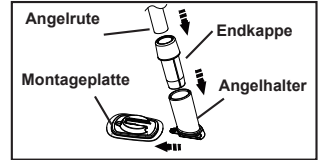
## **Verwendung des Angelhalters (Bestimmte Modelle):**

1. Schieben Sie die Endkappe über das Ende der Angelrute.
2. Stecken Sie die Angelrute in die Halterung.



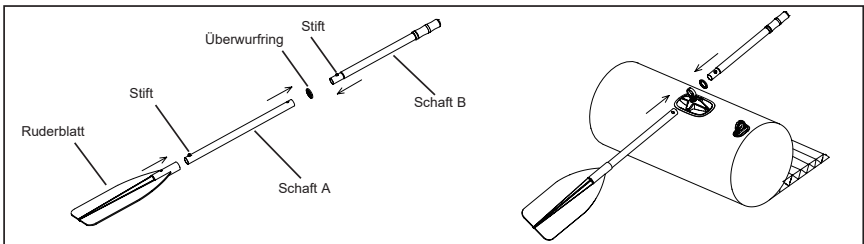
## **Serie Mariner:**

1. Schieben Sie die Angel-Halterung in die Montageplatte.
2. Stecken Sie die Endkappe in den Angelrutenhalter.
3. Stecken Sie die Angel in die Endkappe.



## **Montage der Ruder:**

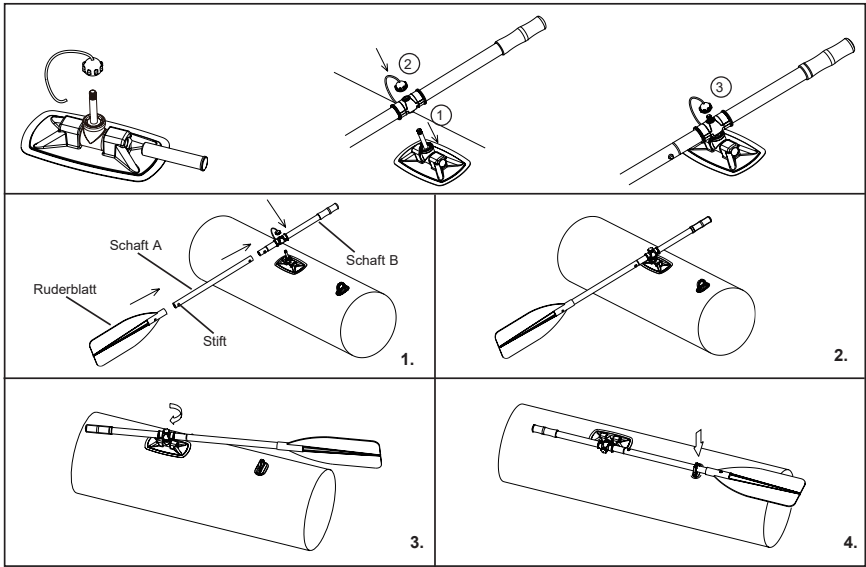
1. Fügen Sie "Schaft A" mit dem Stift-Ende als erstes mit dem Ruderblatt zusammen. Versichern Sie sich, dass der Stift fest im Ruderblatt sitzt.
2. Führen Sie den zusammengebauten "Schaft A" durch die Ruderrolle, wobei das Ruderblatt Richtung Wasser (außerhalb des Bootes) zeigt.
3. Befestigen Sie aus dem Boot heraus den Überwurfing am anderen Ende des zusammengebauten "Schaft B".
4. Drücken Sie den Stift und stecken Sie Stange B in Stange A. Achten Sie darauf, dass der Stift fest im Loch einrastet.
5. Wenn die Ruder nicht benutzt werden, sichern Sie die Ruder in den Ruderhaltern, die sich auf beiden Seiten des Bootes befinden.



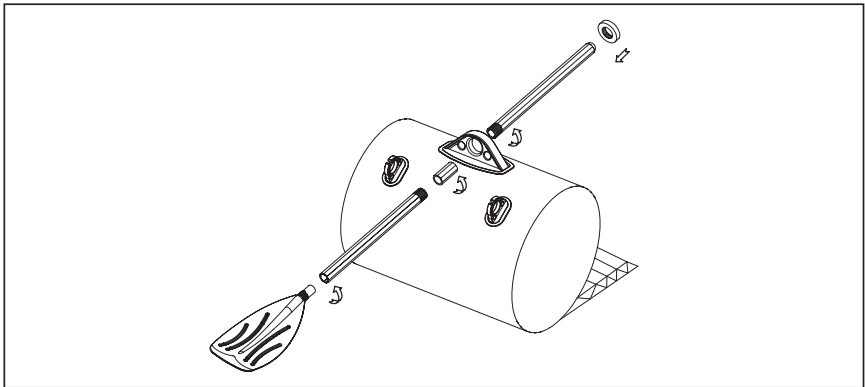
**HEBEN SIE DIESE BEDIENUNGSANLEITUNG AUF**

## FÜR MARINER 3 & 4:

98  
A



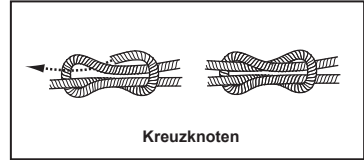
## ZWEITEILIGE RUDER:



**HEBEN SIE DIESE BEDIENUNGSANLEITUNG AUF**

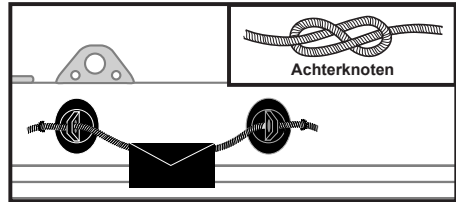
## Befestigung der Halteleine (Bestimmte Modelle):

**WICHTIG:** Damit Sie die Halteleine und zusätzliche Leinen des aufblasbaren Bootes richtig befestigen können, müssen Sie das Boot zuerst aufpumpen. Wenn es notwendig ist, beginnen Sie mit der Befestigung der Halteleine an der Hinterseite des Bootes, indem Sie die Leine durch die Seilhalter vollständig rund um die Außenseite des Bootes durchziehen. Verbinden Sie dann die beiden losen Enden durch einen Kreuzknoten an der Hinterseite des Bootes.



## Befestigung von zusätzlichen Leinen (Bestimmte Modelle):

Ihr Boot hat vielleicht zusätzliche Leinen. Binden Sie einen Achterknoten in ein Ende der zusätzlichen Leine und ziehen Sie es durch die Seilhalter. Binden Sie einen Achterknoten in das andere Ende des Seils. Die zusätzlichen Taschen können in die Leine eingehängt werden. Ziehen Sie das Seil durch die Taschen, während Sie die zusätzliche Leine befestigen.



## Sicherheits- und Bedienungsanweisungen

**Bevor Sie die das Ufer oder den Steg verlassen**

**Besorgen Sie sich alle notwendigen Informationen und informieren Sie die Passagiere:**

- Machen Sie einen Bootssicherheitskurs und ein Training bei Ihrem Bootshändler oder lokalen Bootssicherheitsstellen.
- Sie sollen alle örtlichen Regelungen und Gefahren, die mit Wasseraktivitäten und mit der Benutzung von Booten verbunden sind, kennen.
- Wettervorhersage, örtliche Strömungen, Gezeiten und Winde überprüfen.
- Teilen Sie jemandem, der an Land zurückbleibt mit, wann Sie wieder zurück sein wollen.
- Erklären Sie allen Passagieren alles Grundlegende zum Fahren des Bootes.
- Kinder und Nichtschwimmer brauchen spezielle Anweisungen, wenn sie eine Schwimmweste beziehungsweise Rettungsringe benutzen.
- Stellen Sie sicher, dass einer der Passagiere im Notfall das Boot fahren kann.
- Bringen Sie in Erfahrung, wie weit Sie fahren können und bedenken Sie, dass es bei schlechtem Wetter ganz anders aussehen kann.
- Lassen Sie die Sicherheitsausrüstung regelmäßig überprüfen.

**Überprüfen Sie, dass das Boot und alle Ausrüstungsgegenstände einwandfrei funktionieren:**

- Aufblasdruck überprüfen.
- Ventilkappen überprüfen.
- Gleichmäßige Verteilung der Ladung, vorne/hinten, auf beiden Seiten überprüfen.

**Versichern Sie sich, dass die benötigte Sicherheitsausrüstung an Bord ist. (Machen Sie sich mit den Gesetzen und Regelungen der Stadt oder des Ortes, an dem Sie mit dem Boot fahren, vertraut. So sehen Sie, ob zusätzliche Ausstattung erforderlich ist):**

- Eine Schwimmweste pro Person.
- Luftpumpe, Ruder, Reparatur- und Werkzeugsatz.
- Zusätzliche vorgeschriebene Ausstattung.
- Die Papiere für das Boot und ggf. Ihren Bootsführerschein.
- Beleuchtung bei Nachtfahrten.

# HEBEN SIE DIESE BEDIENUNGSANLEITUNG AUF

## Regeln für das Bootfahren

- Handeln Sie verantwortungsvoll, Sicherheitsvorschriften nicht missachten, dadurch gefährden Sie Ihr Leben und das Anderer.
- Behalten Sie immer die Kontrolle über Ihr Boot.
- Halten Sie die örtlichen Vorschriften und Praktiken ein.
- Fahren Sie in Küstennähe nur in den markierten Fahrrinnen.
- Denken Sie daran, dass sich die Wetterlage schnell ändern kann. Stellen Sie sicher, dass Sie jederzeit schnell einen sicheren Ort erreichen können.
- Jeder an Bord muss immer eine Schwimmweste tragen.
- Vor oder während der Bootsahrt keinen Alkohol und keine Drogen konsumieren.
- Die vorgeschriebene Personenzahl und Höchstgewicht einhalten.
- Achten Sie darauf, dass die Passagiere sitzen bleiben. Bei hoher Geschwindigkeit, starkem Seegang oder bei enger Kurvenfahrt sollten alle Passagiere auf den Sitzen oder auf dem Boden sitzen.
- Nicht auf dem Bug sitzend fahren. In den meisten Gegenden ist es verboten, auf dem Bug zu sitzen und es ist äußerst gefährlich. Sollte man vom Boot fallen, besteht die Gefahr in den Bootsantrieb zu gelangen.
- Besonders beim Anlegen gut aufpassen. Arme und Beine könnten verletzt werden, wenn sie aus dem Boot hängen.
- Sichere Entfernung zu Schwimmern und Tauchern einhalten. Gebiete, in denen Taucher/Schwimmer im Wasser sind stets vermeiden.
- Insbesondere in der Nähe von Stränden und Schiffsablegestellen gut aufpassen. Die Nähe von Tauchern wird mit der Alpha-Flagge signalisiert. Sie MÜSSEN den gesetzlich vorgeschriebenen Sicherheitsabstand einhalten, welcher von 50 bis 91 m reichen kann.
- Enge Kurven bei hoher Geschwindigkeit vermeiden, Sie könnten aus dem Boot katapultiert werden.
- Machen Sie keine Richtungswechsel ohne auf die Passagiere zu achten!
- Kontakt der Auftriebsschläuche mit scharfen Gegenständen oder aggressiven Flüssigkeiten (wie Säure, Öl und Benzin) unbedingt vermeiden.
- An Bord nicht rauchen. Sehr wichtig während Sie den Benzintank füllen.
- Jeder möglich verschüttete Kraftstoff muss laut den örtlichen Gesetzen und Regelungen gesäubert und entsorgt werden.

## Wiedereinstieg ins Boot

Ein umlaufendes Seil wird mitgeliefert, um beim Wiedereinstieg ins Boot zu helfen. Am einfachsten gelangt man über die Back- und Steuerbordseiten (links und rechts) des Boots, indem man das Seil ergreift und sich ins Cockpit zieht. Achten Sie auf alle Sicherheitsinformationen und Warnungen auf Ihrem Boot und nähern Sie sich dem Boot niemals vom Heck (Hinterseite), wenn ein Motor installiert ist.

## Pflege und Wartung

Das Boot ist aus qualitativ hochwertigen Materialien gefertigt und entspricht der ISO-Norm 6185. Jede Änderung an der Konstruktion des Bootes gefährdet Ihre eigene Sicherheit, die der Passagiere und macht die Garantie ungültig!

Sie müssen keine großen Anstrengungen unternehmen, um das Boot viele Jahre lang in gutem Zustand zu erhalten. Nicht aufgeblasen aufbewahren. Bei Lagerung im Freien, für Abstand zum Boden sorgen und keine schweren oder scharfen Gegenstände darauf legen. Wenn das Boot der direkten Sonneneinstrahlung, Regen oder anderen Witterungseinflüssen ausgesetzt ist, mit einer Plane abdecken.

Es wird nicht empfohlen, das Boot aufzuhängen. Bei Lagerung in einem Schrank, im Keller oder der Garage, suchen Sie bitte einen kühlen, trockenen Ort aus und sorgen Sie dafür, dass das Boot vor der Einlagerung sauber und trocken ist, damit es nicht zu Schimmelbildung kommt.

Möglichst wenige Reinigungsmittel benutzen, kein Abwasser in die Gewässer laufen lassen und das Boot möglichst immer an Land reinigen.

Nach der Fahrt das Boot reinigen, um Schäden durch Sand, Salzwasser oder Sonneneinstrahlung zu vermeiden.

Verschmutzungen lassen sich zumeist mit einem Gartenschlauch, einem Schwamm und einer milden Seife entfernen. Unbedingt sicherstellen, dass das Boot vor der Lagerung völlig trocken ist. Lagern Sie das Produkt und Zubehörteile an einem trockenen Ort mit einer Temperatur zwischen 0°C und 40°C.

# HEBEN SIE DIESE BEDIENUNGSANLEITUNG AUF

## **Demontage und Lagerung**

Zunächst das Boot entsprechend der Pflege - und Wartungsanweisungen gründlich reinigen. Alle Luftventile öffnen und die gesamte Luft aus dem Boot ablassen. Sämtliches Zubehör entfernen; (Angelrutenhalter, Ruder, Aufbewahrungstasche und Batteriefach).

Falten Sie die rechte und die linke Bootsseite Richtung Mitte des Bodens. Beim Falten ist es nicht notwendig die Latten des Bootes zu entfernen. Linke Bootsseite einschlagen, dann die rechte über die linke Seite schlagen. Den Bugteil doppelt bis in die Bootsmitte klappen, dabei Druck ausüben, um die restliche Luft herauszupressen, in gleicher Weise beim Heck vorgehen. Nun sind die beiden Endteile eingeklappt, danach beide übereinanderschlagen, so, wie beim Zuklappen eines Buchs. Entfernen Sie alle aufblasbaren Ventilkappen. Nun kann das Boot eingelagert werden. Falten Sie das Boot locker und vermeiden Sie scharfe Kanten, Ecken und Falten, die das Boot beschädigen könnten.

## **Fehlerbehebung**

Falls sich das Boot etwas weich anfühlt, ist das nicht unbedingt auf ein Leck zurückzuführen. Wenn das Boot am späten Nachmittag bei einer Umgebungstemperatur von 32°C aufgeblasen wurde, kann sich die Luft über Nacht auf 25°C abkühlen. Die kühlere Luft drückt weniger stark auf den Rumpf und daher könnte das Boot am nächsten Morgen weicher sein.

Falls es keine Temperaturschwankungen gab, sollten Sie nach einem möglichen Leck suchen:

- Schauen Sie sich das Boot aus einiger Entfernung gründlich an. Drehen Sie es um und prüfen Sie die Außenseite sorgfältig. Größere Lecks sollten dann deutlich sichtbar sein.
- Wenn Sie sich ungefähr vorstellen können, wo das Loch ist, füllen Sie eine Mischung aus Spülmittel und Wasser in eine Sprühflasche und spritzen Sie diese auf den verdächtigen Bereich. Falls sich dort ein Loch befindet, werden sofort Blasen entstehen, die dessen genaue Position anzeigen.
- Ventile auf Undichtigkeit überprüfen bzw. reinigen, ggf. Seifenwasser um das Ventil und seine Kontaktstellen sprühen.

## **Reparaturen**

Durch häufige Benutzung kann es gelegentlich dazu kommen, dass die Bootshaut durchstoßen wird. Die meisten Löcher lassen sich in wenigen Minuten reparieren. Sie erhalten mit Ihrem Boot Reparaturflicken. Für weitere Fragen diesbezüglich bzw. weitere Reparaturutensilien wenden Sie sich bitte direkt an Ihr INTEX Service Center oder unsere Webseite.

Lokalisieren Sie das Leck; Seifenwasser zeigt durch Blasen, wo das Leck genau sitzt. Den Bereich um das Leck sorgfältig reinigen, Schmutz und Fett gründlich entfernen.

Schneiden Sie ein Stück des Reparaturflickens ab, groß genug um die beschädigte Stelle zu überlappen (ungefähr 1,5 cm). Kanten abrunden und Flicker auf die beschädigte Stelle platzieren und FEST ANDRÜCKEN. Eventuell ein Gewicht auflegen.

Nach Flicker des Bootes darf das Boot mind. 30 Minuten lang nicht aufgeblasen werden.

Sollte die Reparaturfolie nicht halten, kann auch ein auf PVC oder Silikon basierender Kleber für die Reparatur von Campingmatten, Zelten oder Schuhen zum Flicker verwendet werden. Zum Flicker folgen Sie bitte den Anweisungen auf dem Kleber.

# **HEBEN SIE DIESE BEDIENUNGSANLEITUNG AUF**

## Garantie Intex aufblasbares Boot

98  
A

Ihr aufblasbares Boot von INTEX erfüllt hinsichtlich Material und Ausführung höchste Qualitätsansprüche. Alle aufblasbaren Boote von INTEX wurden geprüft und vor Verlassen des Werks als mangelfrei befunden. Diese Garantie gilt ausschließlich für die aufblasbaren Boote von INTEX.

Diese Garantie gilt nicht anstatt, sondern zusätzlich zu Ihren Rechtsansprüchen und Rechtsmitteln. Soweit diese Garantie unvereinbar mit jeglichen Ihrer Rechtsansprüche ist, haben diese Vorrang. Ein Beispiel: Verbraucherschutzgesetze in der gesamten Europäischen Union sorgen für gesetzliche Gewährleistungsrechte zusätzlich zu dem Bereich, der durch diese eingeschränkte Garantie abgedeckt ist. Für Informationen zu den EU-weiten Verbraucherschutzgesetzen besuchen Sie bitte das Europäische Verbraucherzentrum unter [http://ec.europa.eu/consumers/ecc/contact\\_en/htm](http://ec.europa.eu/consumers/ecc/contact_en/htm).

Die Bestimmungen der Garantie gelten nur für den Ersterwerber. Die Garantie gilt für einen Zeitraum von 90 Tagen ab Kaufdatum. Bewahren Sie den Kaufbeleg mit dieser Anleitung auf. Bei allen Garantieansprüchen ist ein Kaufnachweis vorzulegen oder die Garantie ist ungültig.

Wenn Sie im Garantiezeitraum einen Fabrikationsfehler am Produkt aufblasbares Boot von INTEX feststellen, kontaktieren Sie bitte das zuständige INTEX Service Center, die in der separaten „autorisierte Service Center“ Liste aufgeführt werden. Wenn der Artikel zurückgeschickt wurde wie vom Intex Service Center angewiesen, kontrolliert das Service Center den Artikel und stellt die Gültigkeit Ihres Anspruches fest. Wenn der Artikel unter die Garantiebestimmungen fällt, wird er kostenlos repariert oder kostenlos durch einen gleichen oder einen vergleichbaren Artikel (Entscheidung von Intex) ersetzt.

Außer dieser Garantie und anderen Rechtsansprüchen in Ihrem Land sind keine weiteren Garantien impliziert. In dem Ausmaß, das in Ihrem Land möglich ist, haftet Intex unter keinen Umständen gegenüber Ihnen oder einem Dritten für unmittelbare oder daraus folgende Schäden, die sich aus dem Gebrauch Ihres aufblasbares Boot von INTEX ergeben, oder für Handlungen von Intex oder seinen zugelassenen Vertretern und Mitarbeitern (einschließlich der Herstellung des Produkts). Einige Länder erlauben keine Ausschließung oder Einschränkung von Schäden und Folgeschäden. Die o.g. Ausschließung oder Einschränkung ist auf diese Länder nicht anzuwenden.

Folgendes unterliegt nicht der Garantie:

- Fahrlässigkeit, unsachgemäßer Gebrauch oder Anwendung, Unfall, missbräuchliche Verwendung, Anhängen oder Abschleppen, unsachgemäße Wartung oder Lagerung;
- Schäden, die außerhalb des Einflussbereiches von Intex liegen, u.a. Löcher, Risse, gewöhnlicher Verschleiß und Abrieb;
- Teile und Komponenten, die nicht von Intex verkauft wurden und/oder;
- Nicht genehmigte Änderungen, Reparaturen oder Demontage durch jemanden anderen als das Intex-Service-Center-Personal.

Lesen Sie das Benutzerhandbuch sorgfältig durch und befolgen Sie alle Anweisungen für den korrekten Betrieb und Wartung Ihres aufblasbaren Bootes von INTEX. Prüfen Sie Ihre Ausrüstung immer bevor Sie diese benutzen. Die Garantie erlischt, wenn die Anweisungen nicht befolgt werden.

GEBEN SIE HIER DEN NAMEN DES EIGENTÜMERS, DIE ADRESSE, DIE TELEFONNUMMER UND DIE WIN AN: \_\_\_\_\_

\_\_\_\_\_

\_\_\_\_\_

\_\_\_\_\_

**HEBEN SIE DIESE BEDIENUNGSANLEITUNG AUF**

# EU Konformitätserklärung für Sportboote bezüglich Entwurf und Bau sowie Geräuschemissionen von Sportbooten gemäß Richtlinie 2013/53/EU

(auszufüllen durch den Fahrzeughersteller oder seinen Bevollmächtigten)

Name des Sportherstellers: Intex Industries (Fujian) Co., Ltd.  
Straße: Shangzheng, Honglu  
Stadt: Fuqing, Fujian PLZ: 350301 Land (Abk.): VR China

Name des Bevollmächtigten (gegebenenfalls): Intex Trading B.V.  
Straße: 4700 BB Roosendaal  
Stadt: \_\_\_\_\_ PLZ: P.B. Box 1075 Land (Abk.): Niederlande

Benutzte(s) Modul(e) für **Entwurf und Bau**:  A  A1  B+C  B+D  B+E  B+F  G  H  
Name der benannten Stelle für **Entwurf und Bau** (gegebenenfalls): N/A  
Straße: \_\_\_\_\_  
Stadt: \_\_\_\_\_ PLZ: \_\_\_\_\_ Land (Abk.): \_\_\_\_\_ ID Nummer: \_\_\_\_\_  
EG-Prüfbescheinigung Nummer (gegebenenfalls): \_\_\_\_\_ Datum: \_\_\_\_/\_\_\_\_/\_\_\_\_

Benutztes Modul für **Geräuschemissionen** (gegebenenfalls):  A  A1  G  H  
Name der benannten Stelle für **Geräuschemissionen** (gegebenenfalls): N/A  
Straße: \_\_\_\_\_  
Stadt: \_\_\_\_\_ PLZ: \_\_\_\_\_ Land (Abk.): \_\_\_\_\_ ID Nummer: \_\_\_\_\_  
EG-Prüfbescheinigung Nummer (gegebenenfalls): \_\_\_\_\_ Datum: \_\_\_\_/\_\_\_\_/\_\_\_\_

Andere angewandte Gemeinschaftsrichtlinien: \_\_\_\_\_

## BESCHREIBUNG DES SPORTBOOTES:

Sportboot identifikations nummer: \_\_\_\_\_

**C N | X E E** | | | | | | | | | | | | | | | |

(Siehe Produkt und/oder Verpackung)

Modellbezeichnung des Sportbootes: Siehe Tabelle 1

Typ oder Nummer: Siehe Tabelle 1

Typ der Konstruktion:

- Fest
- Fest/Aufblasbar (RIB)
- Aufblasbar, Schlauchboot

Typ des Hauptantriebs:

- Segel, projizierte Segelfläche As: \_\_\_\_ m<sup>2</sup>
- Muskelantrieb
- Maschine/Motor
- Anderer (beschreibe): \_\_\_\_\_

Typ des Rumpfes:

- Einrümpfer
- Mehrrümpfer

Installierter Abtrieb (gegebenenfalls):

- Außenborder
- Innenborder mit herkömmlicher Welle
- Innenborder mit Z-Antrieb
- Innenborder mit Pot-Drive
- Innenborder mit Sail-drive
- Anderer (beschreibe): \_\_\_\_\_

Baumaterial des Rumpfes:

- Aluminium, -legierungen
- Stahl, -legierungen
- Anderes (beschreibe): \_\_\_\_\_
- Faserverstärktem Kunststoffspritzguss
- Holz

Installierter Antrieb (gegebenenfalls):

- Dieselantrieb (CI)
- Benzinantrieb (SI)
- Flüssiggasantrieb (LNG, CNG)
- Elektroantrieb
- Anderer (beschreibe): \_\_\_\_\_

Sportboot

Entwurfskategorie(n) bezüglich der größten Anzahl der an Bord zulässigen Personen (Siehe Tabelle 1): \_\_\_\_\_

Motorleistung: Max. Empfehlung: 11 kW,  
Installiert: \_\_\_\_ kW (gegebenenfalls)

Rumpflänge L<sub>R</sub>: \_\_\_\_ m Rumpfbreite B<sub>R</sub>: \_\_\_\_ m

Maximaler Tiefgang T: \_\_\_\_ m (Siehe Tabelle 1)

Integriertes Abgassystem (gegebenenfalls): Ja  Nein

Höchste empfohlene Antriebsleistung: \_\_\_\_ kW

Installierte Antriebsleistung: \_\_\_\_ kW

Anzahl der Antriebe: \_\_\_\_ #

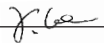
Höchstes empfohlenes Antriebsgewicht: \_\_\_\_ kg

Deck:

- Vollständig gekapselt
- Partiiell geschützt
- Offen

Diese Konformitätserklärung wird auf alleinige Verantwortung des Herstellers ausgestellt. Ich erkläre und versichere hiermit für den Hersteller, daß das oben bezeichnete Sportboot die Anforderungen gemäß Artikel 4 (1) und Anhang I der Richtlinie 2013/53/EU erfüllt.

Name und Funktion: John Lee (QS-Leiter)  
(Person, die ermächtigt ist, für den Hersteller bzw. dessen Bevollmächtigten zu unterzeichnen)

Unterschrift und Titel: John Lee (QS-Leiter)  
(oder entsprechendes Zeichen) 

Datum und Ort: VR China (JJ/MM/TT) 2020 / 09 / 10



Grundlegende Sicherheitsanforderungen (gemäß Anhang I.A & I.C der Richtlinie)	Harmonisierten Normen zu 100 % angewendet	Harmonisierten Normen nur teilweise angewendet (siehe Technische Unterlagen)	Andere Referenzdokumente zu 100 % angewendet	Andere Referenzdokumente nur teilweise angewendet (siehe Technische Unterlagen)	Alternative Nachweise (siehe Technische Unterlagen)	Bezeichnen Sie die Harmonisierten Normen oder anderen Referenzdokumente, die verwendet wurden (mit Angabe des Jahres der Herausgabe, wie z.B. "EN ISO 8666:2002")
<b>Allgemeine Anforderungen (2)</b>						
Hauptabmessungen	<input checked="" type="checkbox"/>					EN ISO 6185-1:2018
Kenntnis des Wasserfahrzeugs (2.1)	<input checked="" type="checkbox"/>					EN ISO 10087:2019
Herstellerplakette des Wasserfahrzeugs (2.2)	<input checked="" type="checkbox"/>	<input type="checkbox"/>	<input type="checkbox"/>	<input type="checkbox"/>	<input type="checkbox"/>	EN ISO 6185-1:2018
Schutz vor Überbordfallen, Wiedereinstiegsilfe (2.3)	<input checked="" type="checkbox"/>	<input type="checkbox"/>	<input type="checkbox"/>	<input type="checkbox"/>	<input type="checkbox"/>	EN ISO 6185-1:2018
Sicht vom Steuerstand (2.4)	<input type="checkbox"/>	<input type="checkbox"/>	<input type="checkbox"/>	<input type="checkbox"/>	<input type="checkbox"/>	N/A
Handbuch für Eigner (2.5)	<input checked="" type="checkbox"/>	<input type="checkbox"/>	<input type="checkbox"/>	<input type="checkbox"/>	<input type="checkbox"/>	EN ISO 6185-1:2018
<b>Festigkeit und Dichtigkeit, Bauliche Anforderungen (3)</b>						
Bauweise (3.1)	<input checked="" type="checkbox"/>	<input type="checkbox"/>	<input type="checkbox"/>	<input type="checkbox"/>	<input type="checkbox"/>	EN ISO 6185-1:2018
Stabilität und Freibord (3.2)	<input checked="" type="checkbox"/>	<input type="checkbox"/>	<input type="checkbox"/>	<input type="checkbox"/>	<input type="checkbox"/>	EN ISO 6185-1:2018
Auftrieb und Schwimmfähigkeit (3.3)	<input checked="" type="checkbox"/>	<input type="checkbox"/>	<input type="checkbox"/>	<input type="checkbox"/>	<input type="checkbox"/>	EN ISO 6185-1:2018
Öffnungen im Bootskörper, im Deck und in den Aufbauten (3.4)	<input type="checkbox"/>	<input type="checkbox"/>	<input type="checkbox"/>	<input type="checkbox"/>	<input type="checkbox"/>	N/A
Überflutung (3.5)	<input type="checkbox"/>	<input type="checkbox"/>	<input type="checkbox"/>	<input type="checkbox"/>	<input type="checkbox"/>	N/A
Vom Hersteller empfohlene Höchstlast (3.6)	<input checked="" type="checkbox"/>	<input type="checkbox"/>	<input type="checkbox"/>	<input type="checkbox"/>	<input type="checkbox"/>	EN ISO 6185-1:2018
Stauplatz für Rettungsmittel (3.7)	<input type="checkbox"/>	<input type="checkbox"/>	<input type="checkbox"/>	<input type="checkbox"/>	<input type="checkbox"/>	N/A
Notausstieg (3.8)	<input type="checkbox"/>	<input type="checkbox"/>	<input type="checkbox"/>	<input type="checkbox"/>	<input type="checkbox"/>	N/A
Ankern, Vertäuen und Schleppen (3.9)	<input checked="" type="checkbox"/>	<input type="checkbox"/>	<input type="checkbox"/>	<input type="checkbox"/>	<input type="checkbox"/>	EN ISO 6185-1:2018
<b>Bedienungseigenschaften (4)</b>	<input checked="" type="checkbox"/>	<input type="checkbox"/>	<input type="checkbox"/>	<input type="checkbox"/>	<input type="checkbox"/>	EN ISO 6185-1:2018
<b>Motoren und Motorenräume (5.1)</b>						
Innenbordmotoren (5.1.1)	<input type="checkbox"/>	<input type="checkbox"/>	<input type="checkbox"/>	<input type="checkbox"/>	<input type="checkbox"/>	N/A
Lüftung (5.1.2)	<input type="checkbox"/>	<input type="checkbox"/>	<input type="checkbox"/>	<input type="checkbox"/>	<input type="checkbox"/>	N/A
Freiliegende Teile (5.1.3)	<input type="checkbox"/>	<input type="checkbox"/>	<input type="checkbox"/>	<input type="checkbox"/>	<input type="checkbox"/>	N/A
Starten von Außenbordmotoren (5.1.4)	<input type="checkbox"/>	<input type="checkbox"/>	<input type="checkbox"/>	<input type="checkbox"/>	<input type="checkbox"/>	N/A
<b>Kraftstoffsystem (5.2)</b>						
Allgemeines (5.2.1)	<input type="checkbox"/>	<input type="checkbox"/>	<input type="checkbox"/>	<input type="checkbox"/>	<input type="checkbox"/>	N/A
Kraftstoffbehälter (5.2.2)	<input type="checkbox"/>	<input type="checkbox"/>	<input type="checkbox"/>	<input type="checkbox"/>	<input type="checkbox"/>	N/A
<b>Elektrisches System (5.3)</b>						
<input type="checkbox"/>	<input type="checkbox"/>	<input type="checkbox"/>	<input type="checkbox"/>	<input type="checkbox"/>	<input type="checkbox"/>	N/A
<b>Steuerungssystem (5.4)</b>						
Allgemeines (5.4.1)	<input type="checkbox"/>	<input type="checkbox"/>	<input type="checkbox"/>	<input type="checkbox"/>	<input type="checkbox"/>	N/A
Notvorrichtungen (5.4.2)	<input type="checkbox"/>	<input type="checkbox"/>	<input type="checkbox"/>	<input type="checkbox"/>	<input type="checkbox"/>	N/A
<b>Gassystem (5.5)</b>						
<input type="checkbox"/>	<input type="checkbox"/>	<input type="checkbox"/>	<input type="checkbox"/>	<input type="checkbox"/>	<input type="checkbox"/>	N/A
<b>Brandbekämpfung (5.6)</b>						
Allgemeines (5.6.1)	<input type="checkbox"/>	<input type="checkbox"/>	<input type="checkbox"/>	<input type="checkbox"/>	<input type="checkbox"/>	N/A
Löschvorrichtungen (5.6.2)	<input type="checkbox"/>	<input type="checkbox"/>	<input type="checkbox"/>	<input type="checkbox"/>	<input type="checkbox"/>	N/A
<b>Navigationslichter (5.7)</b>						
<input type="checkbox"/>	<input type="checkbox"/>	<input type="checkbox"/>	<input type="checkbox"/>	<input type="checkbox"/>	<input type="checkbox"/>	N/A
<b>Schutz gegen Gewässerverschmutzung (5.8)</b>						
<input type="checkbox"/>	<input type="checkbox"/>	<input type="checkbox"/>	<input type="checkbox"/>	<input type="checkbox"/>	<input type="checkbox"/>	N/A
<b>Anhang I.B – Abgasemissionen</b>						
Siehe Konformitätserklärung des Motorenherstellers						
<b>Anhang I.C – Lärmemissionen<sup>1</sup></b>						
Geräuschpegelmessung (I.C.1)	<input type="checkbox"/>	<input type="checkbox"/>	<input type="checkbox"/>	<input type="checkbox"/>	<input type="checkbox"/>	N/A
Handbuch für Eigner (I.C.2)	<input type="checkbox"/>	<input type="checkbox"/>	<input type="checkbox"/>	<input type="checkbox"/>	<input checked="" type="checkbox"/>	N/A

<sup>1</sup> Nur ausfüllen bei Fahrzeugen mit Innenbordern oder Z-Antrieben ohne integriertes Abgassystem.

Tabelle 1	Name des Bootes	Type	L <sub>a</sub> (m)	B <sub>a</sub> (m)	T (m)	Kategorie	Anzahl der Personen	Max. Zuladung (kg)
1	Challenger 3	II	2.95	1.37	N/A	D	3	320
2	Challenger 3 Set	II	2.95	1.37	N/A	D	3	320
3	Seahawk 3	II	2.95	1.37	N/A	D	3	360
4	Seahawk 4	II	3.51	1.45	N/A	D	4	480
5	Seahawk 3 Set	II	2.95	1.37	N/A	D	3	360
6	Seahawk 4 Set	II	3.51	1.45	N/A	D	4	480
7	Excursion 4 Set	II	3.15	1.65	N/A	D	4	500
8	Excursion 5 Set	II	3.66	1.68	N/A	D	5	600

**AUTHORIZED SERVICE CENTERS / SERVICES CONSOMMATEURS AGREES /  
CENTROS DE ATENCIÓN AUTORIZADOS / AUTORIZIERTE SERVICE CENTER /  
CENTRI ASSISTENZA AUTORIZZATI / SERVICE CENTERS / CENTRO DE  
SERVIÇOS AUTORIZADOS / GEAUTORISEERDE SERVICECENTRUMS /  
AUTORYZOWANE CENTRA SERWISOWE / ОФИЦИАЛЬНЫЕ СЕРВИСНЫЕ  
ЦЕНТРЫ / 委任されたサービスセンター / 官方售后服务中心**



200

For service questions or to order replacement parts, please contact the appropriate office listed below or visit [www.intexcorp.com](http://www.intexcorp.com) for answers to most frequently asked questions.

Pour tout renseignement et commande de pièces détachées, contactez votre revendeur local de la liste ci-dessous ou visitez [www.intexcorp.com](http://www.intexcorp.com) pour consulter la liste des questions les plus fréquemment posées.

Para preguntas sobre los servicios o para pedir piezas de repuesto, por favor contacte con la oficina apropiada indicada en la lista abajo indicada o visite nuestra página web [www.intexcorp.com](http://www.intexcorp.com) para encontrar las respuestas a las preguntas más frecuentes.

Für Service-Fragen oder um Ersatzteile zu bestellen wenden Sie sich bitte an die entsprechende Vertretung oder besuchen Sie [www.intexcorp.com](http://www.intexcorp.com), dort finden Sie Antworten auf die am häufigsten gestellten Fragen.

Per avere maggiori informazioni riguardo la manutenzione, riparazione, ordinazione delle parti di ricambio contattate uno degli uffici elencati nella lista sotto o visitate il sito [www.intexcorp.com](http://www.intexcorp.com) per consultare le risposte alle domande più frequenti.

Dit is de adressenlijst van alle Intex afdelingen. Voor vragen over service of het bestellen van onderdelen, gelieve contact op te nemen met het adres in uw regiogebied. U kunt ook de website [www.intexcorp.com](http://www.intexcorp.com) bezoeken.

Para dúvidas ou pedir peças de reposição, por favor contate o escritório apropriado listado abaixo ou visite o site [www.intexcorp.com](http://www.intexcorp.com) para resposta de questões comuns.

Hvis der er spørgsmål til produkterne eller man ønsker at bestille reservedele kan man kontakte et af de nedennævnte kontorer, eller besøge [www.intexcorp.com](http://www.intexcorp.com) hvor man kan finde svar på hyppigt stillede spørgsmål.

W przypadku pytań lub zamówienia części skontaktuj się z odpowiednim biurem serwisowym z poniższej listy lub wejdź na stronę [www.intexcorp.com](http://www.intexcorp.com).

При возникновении каких-либо вопросов по обслуживанию продукции, либо вопросов, связанных с приобретением запасных частей и комплектующих, пожалуйста, обращайтесь в Сервисные Центры, указанным ниже. Так же Вы можете обратиться на сайт [www.intexcorp.com](http://www.intexcorp.com) для получения ответов на часто задаваемые вопросы.

当社の製品をお買い上げいただきありがとうございます。製品や部品のお問い合わせ、ご質問などは当社のウェブサイトでお調べください。如有任何问题或要替换零件，请与下面所列出的相应地址联系或到访 [www.intexcorp.com](http://www.intexcorp.com) 咨询常见的问题。

- **ALGERIA** SARL NEW TOYS IMPORT & EXPORT  
ZEA NO. 15 SETIF, ALGERIA  
☎: 00213661141747  
☎: 00213661523735  
☎: +213 36 82 0051  
✉: groupe\_beldjarou@yahoo.fr
- **ARGENTINA** JARSE INDUSTRIAL Y COMERCIAL S.A.  
MANUEL GARCIA 124 (CP1284)  
CIUDAD AUTÓNOMA DE BUENOS  
AIRES, ARGENTINA.  
☎: (5411)4308-2606  
✉: info@intexargentina.com.ar  
✉: postventa@intexargentina.com.ar  
🌐: www.intexargentina.com.ar
- **AUSTRALIA** IDEAL SOURCES PTY LTD  
UNIT 3, 310 GOVERNOR ROAD,  
BRAESIDE VICTORIA AUSTRALIA 3195  
☎: 1800 359 947  
☎: 03-9587-7766  
✉: enquiries@idealsources.com.au  
🌐: www.idealsources.com.au
- **AUSTRIA** STEINBACH INTERNATIONAL GMBH  
L. STEINBACH PLATZ 1  
4311 SCHWERTBERG  
🌐: helpdesk.steinbach.at
- **BENELUX  
(BELGIUM/  
NETHERLANDS/  
LUXEMBURG)** INTEX TRADING B.V.  
ETTENSEWEG 46, 4706 PB ROOSENDAAL  
THE NETHERLANDS  
☎: 31-(0)165-593939  
(for Dutch/English language only)  
✉: service@intexcorp.nl  
🌐: www.intex.eu
- **BRASIL** KONESUL BRASIL DISTRIBUIDORA LTDA – ME  
RUA AMARANTINA, 167 - BAIRRO  
BETÂNIA - CEP: 30580-280 - BELO  
HORIZONTE - MG  
☎: +55 31 3110-8866  
☎: +55 31 3110-8866  
✉: suporte@intexbrasil.com  
🌐: www.intexbrasil.com
- **CHILE** DOREL JUVENILE  
SAN IGNACIO 901, QUILICURA, SANTIAGO, CHILE  
☎: 56-2-24971467  
☎: 56-9-51790390  
✉: st@dorel.cl  
🌐: www.intex-chile.cl
- **CHINA** INTEX INDUSTRIES (XIAMEN) CO., LTD  
858# WENGJIAO ROAD, XINYANG  
INDUSTRIAL ZONE, HAICANG, XIAMEN,  
CHINA 361022  
☎: 400-8800655  
☎: 0592-6893850  
✉: xmchinasales@intexcorp.com.cn
- **COLOMBIA** CENTURY PRODUCTS, SAS  
CALLE 98 SUR # 48-270 CONJUNTO SAN  
SEBASTIÁN BODEGA N.20. KM 3 VARIANTE  
A CALDAS. LA ESTRELLA, ANTIOQUIA.  
COLOMBIA  
☎: 18000410200  
☎: (054) 268 71 30  
✉: servicentury@centuryglobal.com.co
- **CYPRUS** A.HADJIKYRIACOS SPORTING CO., LTD.  
4 RIGENIS STR. 8200 YEROSKIPOS,  
PAPHOS, CYPRUS  
☎: 00357-26961237  
☎: 00357-26961539  
✉: customercare@bloomcy.com  
✉: info@bloomcy.com  
🌐: www.bloomcy.com
- **CZECH  
REPUBLIC/  
EASTERN  
EUROPE** INTEX TRADING S.R.O.  
BENEŠOVSKA 23, 101 00 PRAHA 10,  
CZECH REPUBLIC  
☎: +420-267 313 188  
☎: +420-267 312 645  
✉: servis@intexcorp.cz  
🌐: www.intexcorp.cz
- **DENMARK** AMO TOYS  
SLETVEJ 38, 8310 TRANBJERG J, DENMARK  
☎: 45-50805002  
✉: danmark@intexservicenordic.com  
🌐: www.intexservicenordic.com
- **ECUADOR /  
EL SALVADOR /  
HONDURAS /  
NICARAGUA /  
PANAMA /  
PARAGUAY** FCD IMPORT AND EXPORT  
EDIFICIO GOLDEN POINT #1607  
AVE. RICARDO J. ALFARO  
PANAMÁ, REP. DE PANAMÁ  
☎: 507-390-0973  
✉: acientes@fcdpanama.com  
🌐: www.intexpanama.com
- **EGYPT** M.R. IMPORT & EXPORT  
4 SAUDIE BUILDING, NOZHA STREET,  
FLOOR 7 APT 3 EGYPT  
☎: 202-2414-8550/01222303557  
☎: 202-2414-8660  
✉: ramyelhouamy@gmail.com  
🌐: www.intexegypt.com
- **FINLAND** AMO OY  
ANSATIE 5, 01740 VANTAA  
☎: 020-163 0530  
✉: kuluttajapalvelu@amo.fi  
🌐: www.intexservicenordic.com
- **FRANCE /  
GUELOUPE /  
MARTINIQUE /  
REUNION /  
MAYOLTE ISLAND /  
TAHITI /  
NEW CALEDONIA** UNITEX / INTEX SERVICE FRANCE S.A.S  
Z.A. DE MILLEURE  
BOIS DU BAN - N°4  
71480 LE MIROIR  
☎: 03 85 75 53 98 (coût appel local)  
🌐: www.intex.fr
- **GERMANY** STEINBACH INTERNATIONAL GMBH  
🌐: helpdesk.steinbach.at
- **GUATEMALA /  
VENEZUELA /  
COSTA RICA** CENTURY USA, LLC  
7175 LAKE WORTH RD. LAKE WORTH, FL., USA  
☎: +1 (561) 530-7781  
☎: +1 (561) 469-9005  
✉: sales@centuryusa.com
- **HUNGARY** BABYCARE LTD/RICKI LTD  
H-2040 BUDAÖRS, BITEP, GYÁR U.2.  
BANKI DONÁT U.24. BLDG. NO.24.  
HUNGARY  
☎: +36 30 228 7761  
✉: info@intexserviz.hu  
🌐: www.intexcorp.hu
- **ISRAEL** ALFIT TOYS LTD  
HAYARDEN 13, YAVNE, 81101, ISRAEL  
☎: WT-052-4399903 / +972-0733156660  
✉: sabinaz@chagim.co.il  
🌐: www.intex.co.il
- **ITALY** UNITEX ITALIA S.R.L.  
VIA LIGURIA 3 - 24041 BREMBATE (BG),  
ITALY  
☎: (+39) 0399396500  
✉: servizioclienti@intexcorp.it  
🌐: www.intexitalia.com (general)  
🌐: www.intexgaranzie.it (after sales)  
🌐: www.intexricambi.it (spare parts sales)
- **JAPAN** NOZOMI TRADING CO., LTD  
1-6 HOSHONEN, TAKARAZUKA-SHI,  
HYOGO-KEN, JAPAN  
☎: +81-797-72-2561  
☎: +81-797-72-2561  
✉: k.nagamine@nozomitradng.co.jp

- **LEBANON** **TOY MARKET TRADING S.A.L.**  
VERDUN - BEIRUT | UNESCO CENTER  
KHATOUN BLDG, 1ST FLOOR  
☎ : + 961 1 799 944  
☎ : + 961 1 795 127  
☎ : + 961 1 799 944 ext:104  
✉ : claude@joueclubliban.com  
🌐 : www.toymarkettrading.com
- **MEXICO** **KAY INTERNACIONAL, S.A. DE C.V.**  
AV. SAN JERONIMO NO. 550, QUINTO PISO,  
INT. 1, COL. JARDINES DEL PEDREGAL,  
C.P. 01900 MEXICO D.F.  
☎ : 55 852 666 24  
☎ : 2222 810395 / 5591 728035  
✉ : garantias@intex.tienda;  
✉ : soporte@kayinternacional.com  
✉ : ecom@kayinternacional.com  
🌐 : www.intex.tienda
- **NEW ZEALAND** **HAKA NEW ZEALAND LIMITED**  
UNIT 4, 11 ORBIT DRIVE, ROSEDALE,  
AUCKLAND 0632, NEW ZEALAND  
☎ : 649-4159213 / 0800 634434  
☎ : 649-4159212  
✉ : johnny@hakanz.co.nz  
🌐 : www.hakanewzealand.com
- **NORWAY** **AMO TOYS**  
PINDSLEVEIEN 1C, 3221 SANDEFJORD  
☎ : 47-33459496  
✉ : norge@intexservicenordic.com  
🌐 : www.intexservicenordic.com
- **PAKISTAN** **TOY CENTRE**  
1ST FLOOR, MADNI CENTRE, SHAH ALAM  
MARKET, LAHORE, PAKISTAN  
☎ : +92 42 37656133  
☎ : +92 42 7631933  
☎ : 92 42 37376004  
✉ : toycentreh@hotmail.com
- **PERU** **CONSORCIO MEGAFOX SAC**  
AV. CANADÁ 209, SANTA CATALINA - LA  
VICTORIA LIMA, PERÚ  
☎ : 51-9-46460345  
☎ : 51-9-77465067  
✉ : enriquevf19@gmail.com
- **PHILIPPINES** **BAN KEE TRADING, INC. / FUNTIME  
SEVICE CENTER**  
UNIT 1C-1D GROUND FLOOR, EDIFICIO ENRIQUETA  
BLDG., 422 N.S AMORANTO ST. COR. D. TUAZON ST.  
STA.MESA HGTS., QUEZON CITY, METRO MANILA  
PHILIPPINES 1114.  
☎ : 632-8740-3432  
☎ : 632-8371-9979  
✉ : adonis.rentoria@bankee.com.ph
- **POLAND** **KATHAY HASTER**  
UL. LUTYCKA 3, 60-415 POZNAN  
☎ : +48 61 8498 334  
☎ : +48 61 8474 487  
✉ : serwis@kathay.com.pl  
🌐 : www.intexdevelopment.pl
- **PUERTO RICO** **ATN LLC**  
URB FUENTEBELLA 1545 CALLE  
PORTOFINO TOA ALTA PUERTO RICO  
☎ : 1 (787)599-6858  
☎ : 1 (787)599-6858  
✉ : Serviciointexdr@gmail.com  
✉ : serviciointexpr.com  
🌐 : intexserviciopr.com
- **REPUBLICA DOMINICANA (DOMINICAN REPUBLIC)** **DISTRIBUIDORA PATRIA**  
CALLE 5 #4 LOS PRADOS SANTO  
DOMINGO, REPUBLICA DOMINICANA  
☎ : 1 809 3630470  
☎ : 1 809 3630349  
✉ : serviciointexdr@gmail.com  
✉ : serviciointexdr.com  
🌐 : intexserviciodr.com
- **RUSSIA** **LLC INTEXSERVICERUS**  
NASTAVNICHESKIY PER., 17, BUILDING 1,  
MOSCOW, RUSSIA  
☎ : +7 495 0233955  
☎ : +7 495 0233955  
✉ : service@intex.ru  
🌐 : www.intex.ru
- **SAUDI ARABIA** **SAUDI ARABIAN MARKETING & AGENCIES &  
CONTRACTING COMPANY LTD-(SAMACO TOY)**  
PRINCE MAJED STREET, AL-SAFA  
DISTRICT. JEDDAH, KINGDOM OF  
SAUDI ARABIA  
☎ : 966-2-693 8496 - Toll Free 800-7575-750  
☎ : 966-2-271 4084  
✉ : Intex@samaco.com.sa  
🌐 : www.samacotoys.com.sa
- **SOUTH AFRICA** **PRIMA TOY AND LEISURE**  
30 GUNNERS CIRCLE, EPPING INDUSTRIAL,  
CAPE TOWN, SOUTH AFRICA, 7460  
☎ : 27215340289  
✉ : info@intexsa.co.za  
🌐 : www.intexsa.co.za
- **SOUTH KOREA** **HIGHEL INC.**  
2F, 69 SEONGHYEON-RO 431 BEON-GIL,  
ILSANDONG-GU, GOYANG-SI,  
GYEONGGI-DO, SOUTH KOREA 10258  
☎ : 82-31-977-1029  
☎ : 82-31-975-1028  
✉ : dave.kim@highel.co.kr
- **SPAIN / PORTUGAL / CANARY ISLAND** **MEDIA CELL SOLUTIONS S.L. (MCS)**  
CALLE CORDOBA 20  
03440 IBI, ALICANTE, SPAIN  
☎ Spain: 900 716 009  
☎ Portugal: 800 834 021  
✉ Spain: sac@intexcorp.es  
✉ Portugal: sacpt@intexcorp.es  
🌐 : www.intexserviceiberia.com
- **SWEDEN** **AMO TOYS**  
ENERGIGATAN 19  
434 37 KUNGSBACKA, SWEDEN  
☎ : 46-701474772  
✉ : sverige@intexservicenordic.com  
🌐 : www.intexservicenordic.com
- **SWITZERLAND** **GWM AGENCY AG**  
GARTEN-U. WOHNMÖBEL,  
RÄFFELSTRASSE 25,  
CH-8045 ZÜRICH/SWITZERLAND  
☎ : 0900 455 456  
✉ : gwm@gwm.ch  
🌐 : Service- + Ersatzteil-Bestellungen:  
🌐 : www.intexfaq.ch  
🌐 : www.intex-schweiz.ch
- **THAILAND** **LUCKY WAY CO., LTD**  
6 SOI THAKHAM 5, SAMAEDAM,  
BANGKHUNTHIAN, BANGKOK 10150, THAILAND  
☎ : 0066-2-8481166  
☎ : 0066-2-8961496  
✉ : liqunxu@luckyway.co.th
- **U.A.E. / BAHRAIN / KUWAIT / OMAN / QATAR** **FIRST GROUP INTERNATIONAL**  
33RD FLOOR IRISE TOWER, BARSHA HEIGHTS,  
DUBAI, UNITED ARAB EMIRATES  
☎ : 00971-4-800INTEX(46839)  
☎ : +971-4-4421888  
☎ : 00971-4-4421999  
✉ : joseph@firstgroupintl.com  
✉ : anne@firstgroupintl.com  
✉ : rehan@firstgroupintl.com  
🌐 : www.firstgroupintl.com
- **UK** **JOHN ADAMS LEISURE LTD**  
HERCULES HOUSE, PIERSON ROAD,  
ENTERPRISE CAMPUS, ALCONBURY  
WEALD, HUNTINGDON, PE28 4YA  
☎ : 0333 400 4548  
✉ : intex@johnadams.co.uk  
🌐 : www.intexwetset.co.uk
- **UKRAINE** **MEGATOYS PE**  
23/4 DALNITSKA STR., OFFICE 312,  
65005 ODESA, UKRAINE  
☎ : 380(67)235-77-63  
✉ : service@intex.ua  
🌐 : www.intex.ua
- **UNITED STATES / CANADA** **INTEX RECREATION CORP.**  
P.O. BOX 1440 LONG BEACH,  
CA 90810-1440  
☎ : (310)-549-8235  
☎ : (310) 549-2900  
🌐 : www.intexcorp.com
- **URUGUAY** **NEDACORP S.A.**  
JUAN JOSÉ DE AMÉZAGA1427,  
MONTEVIDEO, URUGUAY  
☎ : 598-22010448  
☎ : 598-98224590  
✉ : postventa@intex.uy  
🌐 : www.intex.com.uy

SAVE THESE INSTRUCTIONS / CONSERVEZ CES INSTRUCTIONS / GARDE ESTAS INSTRUCCIONES /  
HEBEN SIE DIESE ANWEISUNGEN AUF / CONSERVARE QUESTE ISTRUZIONI /  
BEWAAR DEZE HANDLEIDING / GARDE ESTAS INSTRUÇÕES / GEM DENNE VEJLEDNING /  
ZACHOWAJ NINIEJSZĄ INSTRUKCJĘ / СОХРАНЯЙТЕ ДАННУЮ ИНСТРУКЦИЮ /

説明書をいつでも見られるところに保管してください / 保存此说明书



Дата изготовления: дата указана на изделии или упаковке.  
Срок службы: Производителем не определен. Сделано в Китае.



©2023 Intex Marketing Ltd. - Intex Development Co. Ltd. - Intex Recreation Corp. All rights reserved/Tous droits réservés/Todos los derechos reservados/Alle Rechte vorbehalten. Printed in China/Imprimé en Chine/Impreso en China/Gedruckt in China.

®™ Trademarks used in some countries of the world under license from®™ Marques utilisées dans certains pays sous licence de/Marcas registradas utilizadas en algunos países del mundo bajo licencia de/Warenzeichen verwendet in einigen Ländern der Welt in Lizenz von/Intex Marketing Ltd. to/à/a/an Intex Development Co. Ltd., Hong Kong & Intex Recreation Corp., P.O. Box 1440, Long Beach, CA 90801 • Distributed in the European Union by/Distribué dans l'Union Européenne par/Distribuido en la unión Europea por/Vertrieb in der Europäischen Union durch/Intex Trading B.V., Ettenseweg 46, 4706 PB Roosendaal - The Netherlands • Distributed in the UK by Unitex Service (UK) Limited, 21 Holborn Viaduct, London EC1A 2DY, UK. www.intexcorp.com

**INTEX®**