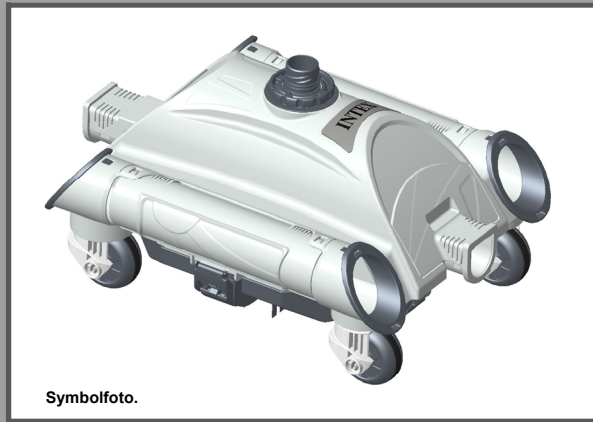


## WICHTIGE SICHERHEITSHINWEISE

Lesen Sie die Anleitung, bevor Sie mit der Installation des Produktes beginnen, und befolgen Sie die Anweisungen genau.

# Auto Pool Cleaner



Symbolfoto.

Ist der Pool nicht herrlich? Wenn Sie Lust verspüren, noch andere Intex-Produkte auszuprobieren, wie unser Pool-Zubehör oder die Luftbetten, sowie die Spielwaren oder die Boote .... , dann besuchen Sie uns doch einfach auf unserer Homepage unter [www.steinbach.at](http://www.steinbach.at). unsere Produkte sind auch im Fachhandel erhältlich.

Wegen der Politik der kontinuierlichen Produktverbesserung behält sich INTEX das Recht vor, Daten, Erscheinungsbilder oder Updates (Produktspezifikationen) jederzeit ohne Vorankündigung zu ändern!

# INTEX®

©2021 Intex Marketing Ltd. - Intex Development Co. Ltd. - Intex Recreation Corp. All rights reserved/Tous droits réservés/Todos los derechos reservados/ Alle Rechte vorbehalten. Printed in China/Imprimé en Chine/Impreso en China/ Gedruckt in China.

®™ Trademarks used in some countries of the world under license from®™ Marques utilisées dans certains pays sous licence de/Marcas registradas utilizadas en algunos países del mundo bajo licencia de/Warenzeichen verwendet in einigen Ländern der Welt in Lizenz von/Intex Marketing Ltd. to/à/a/an Intex Development Co. Ltd., Hong Kong & Intex Recreation Corp., P.O. Box 1440, Long Beach, CA 90801 • Distributed in the European Union by/Distribué dans l'Union Européenne par/Distribuido en la unión Europea por/Vertrieb in der Europäischen Union durch/Intex Trading B.V., Venneveld 9, 4705 RR Roosendaal – The Netherlands  
[www.intexcorp.com](http://www.intexcorp.com)

## INHALTSVERZEICHNIS

<b>Warnhinweise</b> .....	<b>3</b>
<b>Teilereferenz</b> .....	<b>4</b>
<b>Aufbauanleitung</b> .....	<b>5-9</b>
<b>Schmutznetz-Reinigung</b> .....	<b>10</b>
<b>Reinigung des Mikrosiebs</b> .....	<b>11</b>
<b>Anleitung zur Fehlerbehebung</b> .....	<b>12-13</b>
<b>Langzeitlagerung</b> .....	<b>14</b>
<b>Generelle Sicherheitshinweise</b> .....	<b>14</b>

**HEBEN SIE DIESE BEDIENUNGSANLEITUNG AUF**

Seite 2

# WICHTIGE SICHERHEITSVORSCHRIFTEN

Lesen und befolgen Sie alle Anweisungen, bevor Sie das Produkt in Betrieb nehmen!

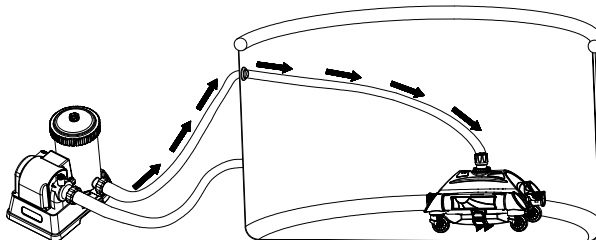


## WARNHINWEISE

- UM DAS VERLETZUNGSRISIKO ZU VERRINGERN, ERLAUBEN SIE KINDERN NICHT, DIESES PRODUKT ZU BENUTZTEN.
- DAS PRODUKT UNBEDINGT ENTFERNEN, WENN SICH PERSONEN IM POOL AUFHALTEN.
- SCHALTEN ODER STECKEN SIE DIE FILTERPUMPE AUS, BEVOR SIE DAS GERÄT REINIGEN ODER SONSTIGE WARTUNGSARBEITEN DURCHFÜHREN.
- BEVOR SIE DEN POOL ABDECKEN, ENFERNEN SIE DAS PRODUKT AUS DEM POOL .
- LAGERN SIE PRODUKT UND ZUBEHÖR AN EINEM TROCKENEN UND SICHEREN PLATZ IM HAUS.
- BEI PROBLEMEN MIT DEM POOL ODER DER FILTERPUMPE BEACHTEN SIE BITTE DIE ENTSPRECHENDEN HINWEISE IN DER BEDIENUNGSANLEITUNG.

**BEI NICHTBEACHTEN DIESER WARNHINWEISE KANN ES ZU SACHSCHÄDEN, SCHWEREN VERLETZUNGEN ODER SOGAR ZUM TODE KOMMEN.**

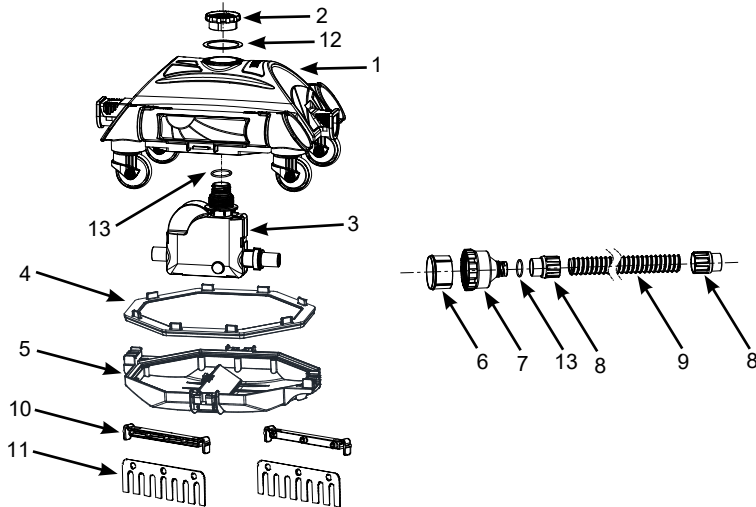
Dieser automatische Poolreiniger soll nur für die in der Anleitung beschriebene Zwecke verwendet werden! Die Missachtung der Sicherheits- und Installationshinweise auf Produkt, Verpackung und Packungsbeilage kann zu Stromschlag, Verwicklung und anderer schwerer Körperverletzung führen.



**HEBEN SIE DIESE BEDIENUNGSANLEITUNG AUF**

## TEILEREFERENZ

Bevor Sie mit dem Zusammenbau des Produkts beginnen, nehmen Sie sich bitte kurz Zeit, um den Inhalt zu überprüfen und sich mit den Einzelteilen vertraut zu machen.



**HINWEIS:** Die Zeichnungen sind nur für Illustrationszwecke gedacht, eventuelle Abweichungen zum Produkt können vorhanden sein. Nicht maßstabgetreu.

TEILENUMMER	BESCHREIBUNG	MENGE	ERSATZTEILNUMMER
1	OBERTEIL DES REINIGERS	1	12857
2	VERSCHRAUBUNG FÜR OBERTEIL	1	11569
3	GETRIEBEMODUL	1	12858
4	SCHMUTZNETZ	1	13137
5	UNTERTEIL DES REINIGERS	1	13138
6	MIKROSIEB	1	12860
7	SCHLAUCHADAPTER	1	12859
8	SCHLAUCH-BUNDMUTTER	2	12863
9	SCHLAUCH	1	12862
10	BÜRSTENBEFESTIGUNG (2 ERSATZSTIFTE)	4	13136
11	BÜRSTE (10 ERSATZSTIFTE)	12	13135
12	BEILAGSCHEIBE	1	11752
13	O-RING DER VERSCHLUSSDICHTUNG	2	12861

**HEBEN SIE DIESE BEDIENUNGSANLEITUNG AUF**

## AUFBAUANLEITUNG

### WICHTIGE INFORMATIONEN FÜR DIE VORBEREITUNG

Lesen Sie die Anleitung, bevor Sie mit der Installation des Produktes beginnen, und befolgen Sie die Anweisungen genau.

#### Generell

- Der automatische Schwimmbadreiniger muss an eine Filterpumpe angeschlossen werden, die eine Durchflussmenge zwischen 6056 und 13248 Liter/Std. hat.
- Für Intex® Aufstellschwimmbecken mit 38 mm (1/2 Zoll) Gewinde-Filteranschluss.
- Die Reinigungsleistung hängt von der Durchflussmenge der Filterpumpe ab: je größer die Durchflussmenge ist, desto besser ist die Reinigungsleistung.
- Montieren Sie zuerst Ihre Filterpumpe und dann stellen Sie den Schwimmbadreiniger auf.
- Wenn Sie eine Sandfilteranlage verwenden, versichern Sie sich, dass der Filtersand gereinigt ist, indem Sie die Anlage rückspülen. Die Filterpumpe muss bereits seit 10 bis 15 Minuten in Betrieb sein bevor Sie den Auto Cleaner an den Wasserrücklaufanschluss anschließen.
- Der Schwimmbadreiniger funktioniert nicht, wenn die Filterpumpe nicht in Betrieb ist.
- Der automatische Poolreiniger reinigt den Pool wie folgt:
  - Die Bürsten des automatischen Poolreinigers entfernen den feinen Schutz von dem Boden.
  - Feine Schmutzablagerungen und Fremdkörper auf dem Boden werden durch die Bewegungen des automatischen Reinigers aufgewirbelt. Auf diese Weise kann das Filtersystem die feinen, im Wasser schwebenden Ablagerungen herausfiltern, während der automatische Poolreiniger schwere Fremdkörper vom Boden aufnimmt.
  - Die Bewegung des Poolreinigers im Pool verhindert, dass das Wasser stagniert. Auf diese Weise wird die Zirkulation des Poolwassers durch das Filtersystem unterstützt.

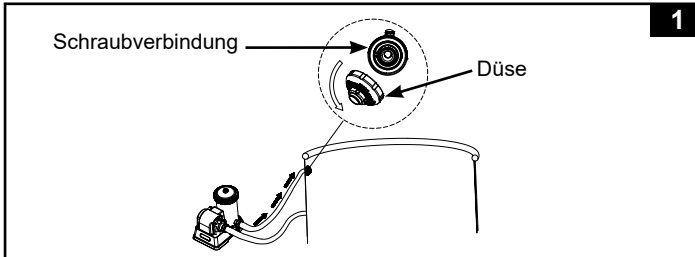
**HEBEN SIE DIESE BEDIENUNGSANLEITUNG AUF**

## AUFBAUANLEITUNG (FORTSETZUNG)

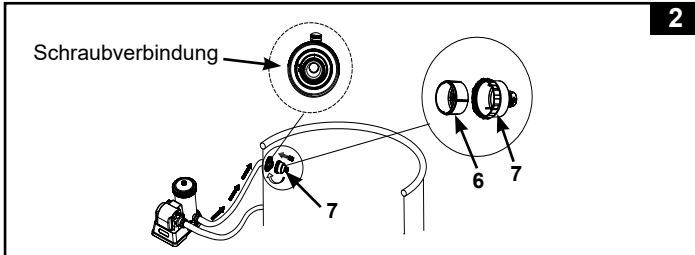
198A

### Stellen Sie zuvor Folgendes sicher:

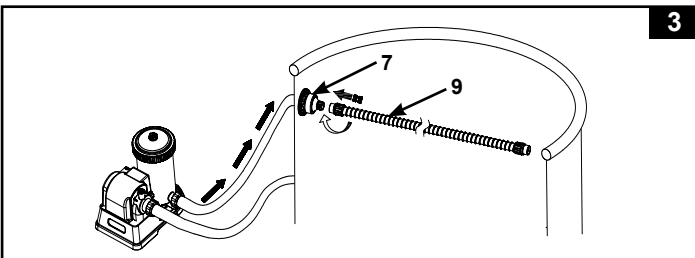
- Die Poolwand oder der Poolboden muss frei von Algen sein. Algen führen dazu, dass die Räder rutschen, blockieren den Wasserfluss in den Reiniger und behindern die Bewegung des automatischen Reinigers. Behandeln Sie das Wasser mit Algizid, und warten Sie, bis die Algen sich lösen, bevor Sie den automatischen Reiniger verwenden. Suchen Sie Ihr örtliches Pool-Fachgeschäft auf, um ein Algenbekämpfungsmittel zu kaufen. Prüfen und reinigen Sie das Fremdkörpernetz häufiger.
- Schalten Sie die Filterpumpe aus. Von der Innenseite des Pools aus schrauben Sie die Düse vom Wasserrücklaufanschluss ab. Siehe Abb. 1.



- Das Mikrosieb (6) muss im Schlauchadapter (7) sein. Dann den Schlauchadapter am Verbindungsstück des Gewindefilters anschrauben, und zwar von der Innenseite des Pools. Siehe Abb. 2.



- Den Schlauch (9) mit der Schlauch-Bundmutter (8) am Schlauchadapter (7) anschrauben. Siehe Abb. 3.

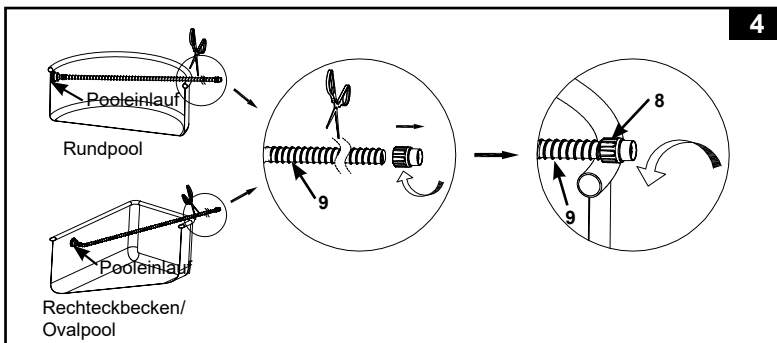


## HEBEN SIE DIESE BEDIENUNGSANLEITUNG AUF

## AUFBAUANLEITUNG (FORTSETZUNG)

4. Schlauch (9) zur gegenüberliegenden Poolwand ausziehen, sodass er über der Wand hängt, und die überschüssige Schlauchlänge mit einer Schere abschneiden, siehe nachfolgende Tabelle und Abb. 4. **Hinweis:** Schlauch-Bundmutter (8) vor dem Abschneiden der überschüssigen Schlauchlänge vom anderen Ende des Schlauchs (9) abschrauben (im Uhrzeigersinn). Schlauch-Bundmutter (8) nach dem Abschneiden wieder am Hauptschlauch (9) anschrauben (gegen den Uhrzeigersinn).

Poolgröße		Empfohlene Schlauchlänge (m)
<b>INTEX AUFSTELLPOOLS</b>		
<b>Rund</b>	16' x 48" (488cmx122cm), 16' x 52" (488cmx132cm)	5.0
	18' x 48" (549cmx122cm), 18' x 52" (549cmx132cm)	5.5
	20' x 48" (610cmx122cm), 20' x 52" (610cmx132cm)	6.0
	24' x 52" (732cmx132cm), 26' x 52" (792cmx132cm)	6.5
<b>Oval</b>	16'6" x 9' x 48" (503cmx274cmx122cm)	4.0
	20' x 10' x 48" (610cmx305cmx122cm)	4.5
<b>Rechteckig</b>	18' x 9' x 52" (549cmx274cmx132cm)	5.0
	24' x 12' x 52" (732cmx366cmx132cm)	6.0
	32' x 16' x 52" (975cmx488cmx132cm)	6.5

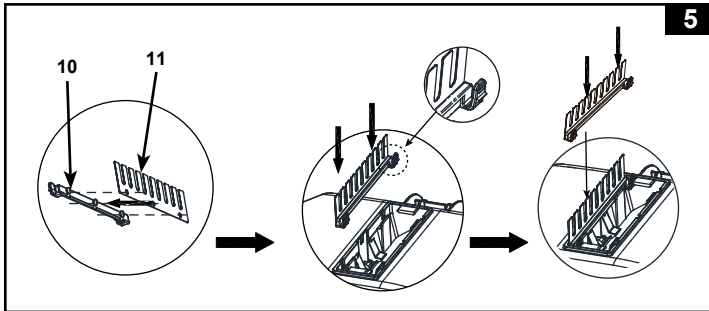


**HEBEN SIE DIESE BEDIENUNGSANLEITUNG AUF**

## AUFBAUANLEITUNG (FORTSETZUNG)

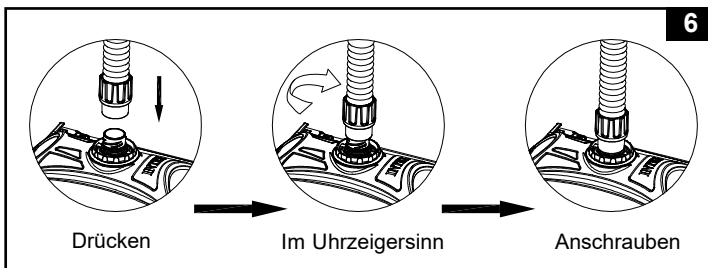
5. Montage der Bürste. Siehe Abb. 5.

**HINWEIS:** Entfernen Sie die Bürsten auf der Unterseite des Geräts beim Saugen von viel Schmutz oder Blättern auf dem Beckenboden.



6. Von der Außenseite des Pools das Schlauchende mithilfe der Schlauch-Bundmutter (8) mit dem Einlauf zur automatischen Poolreinigung verbinden.

Schlauch-Bundmutter (8) senkrecht in die Einlauföffnung stecken und gleichzeitig die Schlauch-Bundmutter nach unten drücken, Einlauftrand im Uhrzeigersinn zum Festziehen des Schlauchs drehen. Zum Entfernen des Schlauches den Einlauftrand gegen den Uhrzeigersinn drehen. Siehe Abb. 6.



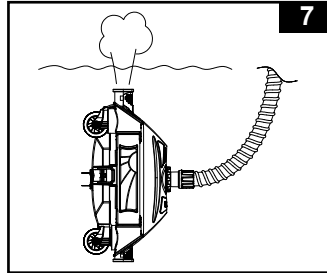
**HEBEN SIE DIESE BEDIENUNGSANLEITUNG AUF**



## AUFBAUANLEITUNG (FORTSETZUNG)

198A

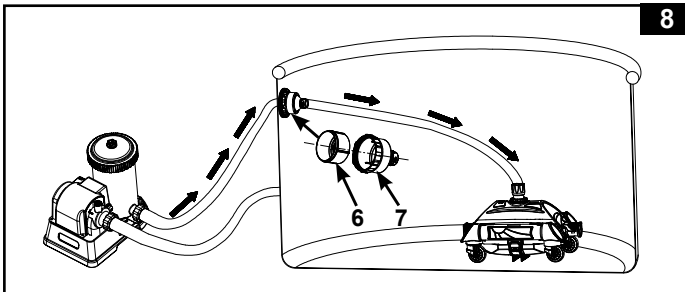
7. Halten Sie den Auto Cleaner 7 kopfüber unter die Wasseroberfläche, damit das Wasser ausströmen kann. (Siehe Abb. 7). Dadurch entweicht die Luft aus dem Schlauch und dem Reiniger, wodurch der Reiniger auf den Boden sinkt und dort den Pool reinigt. Strecken Sie den Schlauch aus, indem Sie den automatischen Reiniger langsam durch den Pool zur anderen Seite ziehen. Achten Sie darauf, dass der Schlauch ausgestreckt ist, um zu verhindern, dass sich der Reiniger verfängt.



8. Filterpumpe einschalten und prüfen, ob Wasser durch das Mikrosieb (6) und den Schlauchadapter (7) fließt. Der Schwimmbadreiniger bewegt sich nun und saugt den Beckenboden. Siehe Abb. 8.

**Hinweis:** Die Kartuschenfilterpumpe und die Sandfilterpumpe werden das Poolwasser reinigen. Es ist wichtig, die Filterkartusche regelmäßig zu reinigen bzw. zu ersetzen oder den Sandfilter rückzuspülen, um das Wasser sauber zu halten.

Falls der automatische Reiniger mit einer Sandfilterpumpe verbunden wird, nimmt der Volumenstrom des Systems ab und der Druck wird, wie vom Manometer der Sandfilterpumpe angezeigt (vom grünen zum gelben Bereich), steigen. Dies ist normal. Trennen Sie den automatischen Reiniger vom Pool und prüfen Sie, ob die Anzeige des Sandfiltermanometers zurück in den grünen Bereich sinkt. Lesen Sie die Bedienungsanleitung der Sandfilterpumpe, um mehr Informationen zu erhalten.



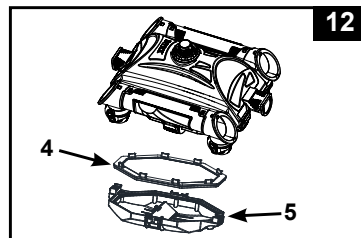
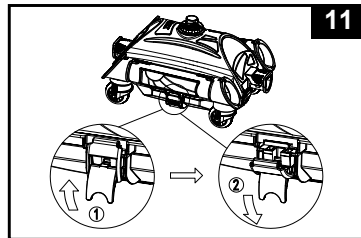
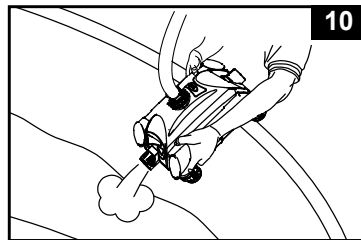
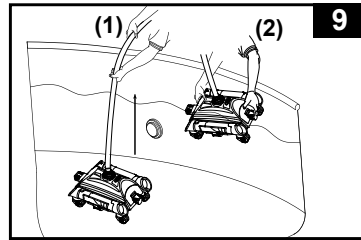
### WICHTIGER HINWEIS

Wenn der Schwimmbadreiniger beginnt, Schmutz und Ablagerungen auf dem Beckenboden aufzuwirbeln, wird die Reinigung oder der Austausch der Filterkartusche häufiger notwendig sein, da die kleinen Ablagerungen von der Kartusche zurückgehalten werden.

## HEBEN SIE DIESE BEDIENUNGSANLEITUNG AUF

## SCHMUTZNETZ-REINIGUNG

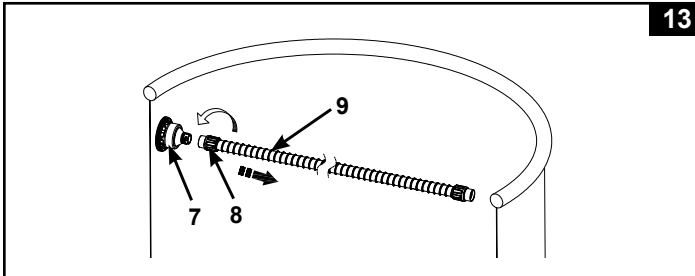
1. Vergewissern Sie sich, dass die Filterpumpe ausgeschaltet ist und ziehen Sie das Netzkabel aus der Steckdose.
2. Heben Sie den Schlauch des Auto Cleaners langsam an und nehmen Sie dann den Auto Cleaner mit bei den Händen hoch. Siehe Abb. 9.  
**ACHTUNG:** Ziehen Sie nicht direkt am Schlauch, da der Schlauchanschluss des Reinigers beschädigt werden könnte.
3. Fassen Sie das Unterteil des Reinigers mit beiden Händen an und heben Sie den Auto Cleaner langsam aus dem Wasser. Halten Sie das Gerät dabei schief, um es zu entleeren. Siehe Abb. 10. Nachdem das Wasser vollständig aus dem Auto Cleaner entfernt wurde, legen Sie das Gerät auf den Boden.
4. Öffnen Sie die vier Verschlüsse an den vier Seiten. Siehe Abb. 11.
5. Entfernen Sie das Schmutznetz (4) vom Unterteil des Reinigers (5). Wenn sich Schmutz am Schmutznetz oder Unterteil befindet, verwenden Sie den Gartenschlauch zur Reinigung. Siehe Abb. 12.
6. Bauen Sie den Reiniger wieder zusammen, indem Sie die Schritte 1-5 umkehren.



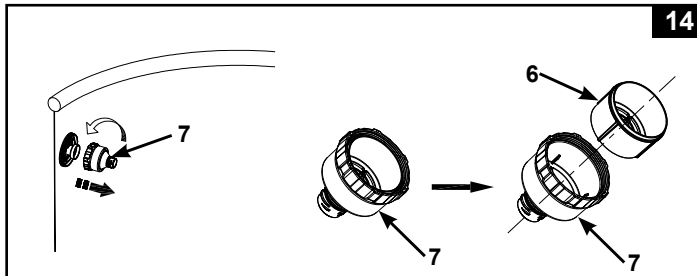
**HEBEN SIE DIESE BEDIENUNGSANLEITUNG AUF**

## REINIGUNG DES MIKROSIEBS

1. Vergewissern Sie sich, dass die Filterpumpe ausgeschaltet ist und ziehen Sie das Netzkabel aus der Steckdose.
2. Zum Entfernen des Schlauchs die Schlauch-Bundmutter (8) vom Schlauchadapter (7) abschrauben (gegen den Uhrzeigersinn). Siehe Abb. 13.



3. Den Schlauchadapter (7) von dem Verbindungsstück des Gewindesiebs abschrauben (gegen den Uhrzeigersinn). Mikrosieb (6) vom Schlauchadapter entfernen. Mikrosieb und Schlauchadapter zum Entfernen von Schmutz und Fremdkörpern mit einem Gartenschlauch ausspülen. Siehe Abb. 14.



4. Alle Komponenten in umgekehrter Reihenfolge zum vorherigen Schritt wieder anbringen.

**HEBEN SIE DIESE BEDIENUNGSANLEITUNG AUF**

## ANLEITUNG ZUR FEHLERBEHEBUNG

PROBLEM	LÖSUNG
DER POOLREINIGER BEWEGT SICH NICHT	<ul style="list-style-type: none"> <li>• Vergewissern Sie sich, dass die Filterpumpe in Betrieb ist. Heben Sie den Schwimmbadreiniger aus dem Wasser und überprüfen Sie, ob Wasser aus beiden Enden des Gerätes fließt.</li> <li>• Schlauch und Schlauch-Bundmutter fest anziehen, und schließen Sie den Schlauch an den Wasserrücklauf-Anschluss an; siehe Abschnitt "Setup". Wenn Sie nicht sicher sind, was der Wasserrücklauf ist, versuchen Sie den Schwimmbadreiniger an jedem Beckenauslass anzuschließen, bis Wasser aus beiden Enden des Gerätes fließt.</li> <li>• Heben Sie den Schwimmbadreiniger aus dem faltigen Bereich heraus und stellen Sie sicher, dass der Beckenboden so glatt wie möglich ist.</li> <li>• Setzen Sie sich mit dem Intex-Service-Center in Verbindung.</li> </ul>
SEHR LANGSAME FORTBEWEGUNG	<ul style="list-style-type: none"> <li>• Das Netz zum Auffangen von Schmutz und das Mikrosieb prüfen und reinigen.</li> <li>• Reinigen oder wechseln Sie die Filterkartusche.</li> <li>• Wenn Sie eine Sandfilteranlage verwenden, versichern Sie sich, dass der Filtersand gereinigt ist, indem Sie die Anlage rückspülen. Siehe Sandfilter – Benutzerhandbuch.</li> <li>• Wenn Sie mit der Geschwindigkeit noch immer nicht zufrieden sind, wird eine Filterpumpe mit einer größeren Durchflussmenge empfohlen.</li> </ul>
HEBT VOM BECKENBODEN AB	<ul style="list-style-type: none"> <li>• Lassen Sie die Luft aus dem Schwimmbadreiniger heraus, indem Sie den „Setup“-Anweisungen folgen.</li> <li>• Das Poolwasser ist zu verschmutzt. Stellen Sie sicher, dass die Poolwasser - Chemie ausgeglichen ist. Wenn das Poolwasser grün, braun oder schwarz ist, korrigieren Sie den Chlor- und den pH-Wert. Siehe Pool - Benutzerhandbuch.</li> <li>• Überprüfen Sie, ob die Durchflussmenge der Pumpe innerhalb des angegebenen Bereichs liegt. Ist die Durchflussmenge größer als 13248 Liter/Std., tauschen Sie die Pumpe gegen eine mit geringerer Durchflussmenge aus.</li> </ul>
KANN DIE BLÄTTER NICHT VOM BECKENBODEN AUFSAMMELN	<ul style="list-style-type: none"> <li>• Entfernen Sie die Bürsten von der Unterseite und geben Sie den Auto Cleaner zurück in den Pool, siehe Abschnitt "Setup".</li> <li>• Nach ungefähr 2-3 Stunden Betriebszeit den Auto Cleaner immer gründlich reinigen.</li> </ul>

## HEBEN SIE DIESE BEDIENUNGSANLEITUNG AUF

## ANLEITUNG ZUR FEHLERBEHEBUNG (FORTSETZUNG)

PROBLEM	LÖSUNG
SCHLAUCH HAT SICH VERFANGEN	<ul style="list-style-type: none"> <li>• Wenn der Schlauch kreisförmig zusammengerollt ist, beeinträchtigt er nicht die Bewegung des automatischen Reinigers im Pool. Dies ist normal.</li> <li>• Fall sich der Schlauch jedoch verfangen oder verdreht hat, wird die Bewegung des automatischen Reinigers beeinträchtigt. Strecken Sie den Schlauch aus, indem Sie den automatischen Reiniger langsam durch den Pool zur anderen Seite ziehen. Achten Sie darauf, dass der Schlauch ausgestreckt ist, bevor Sie den automatischen Reiniger in Betrieb nehmen.</li> </ul>
ABLAGERUNGEN AUF DEM POOLBODEN WERDEN AUFGEWIRBELT	<ul style="list-style-type: none"> <li>• Während der automatische Reiniger sich umher bewegt, werden feine Ablagerungen auf dem Poolboden aufgewirbelt, sodass das Wasser trüb wird. Dies ist normal.</li> <li>• Lassen Sie das Filtersystem und den automatischen Reiniger länger laufen. Das Filtersystem kann die feinen, im Wasser schwebenden Ablagerungen herausfiltern, während der automatische Poolreiniger schwere Fremdkörper vom Boden aufnimmt. Prüfen und reinigen Sie das Filtermedium und Fremdkörpernetz häufiger.</li> </ul>
FREMDKÖRPERNETZ IST VERSTOPFT UND DER AUTOMATISCHE REINIGER IST AUSGESCHALTET	<ul style="list-style-type: none"> <li>• Es sind Algen im Pool. Behandeln Sie das Wasser mit Algizid, und warten Sie, bis die Algen sich lösen, bevor Sie den automatischen Reiniger verwenden. Suchen Sie Ihr örtliches Pool-Fachgeschäft auf, um ein Algenbekämpfungsmittel zu kaufen. Prüfen und reinigen Sie das Fremdkörpernetz häufiger.</li> <li>• Achten Sie auf die richtigen chemischen Eigenschaften des Poolwassers; lesen Sie das Pool-Handbuch, um mehr zu erfahren.</li> </ul>

## WICHTIG

**Sollten Sie fortwährend auf Schwierigkeiten stoßen, kontaktieren Sie unsere Kundenservice Abteilung. Siehe die separate „autorisierte Service Center“ Liste.**

## HEBEN SIE DIESE BEDIENUNGSANLEITUNG AUF

## LANGZEITLAGERUNG

1. Versichern Sie sich, dass die Pumpe ausgeschaltet ist und stecken Sie das Kabel aus.
2. Zum Abbauen des automatischen Reinigers gehen Sie die Anleitung rückwärts durch.
3. Reinigen Sie alle Zubehörteile gründlich und lassen Sie diese an der Luft richtig trocknen.
4. Schlauch locker aufrollen und zum Lagern nicht verbiegen. Keine schweren Gegenstände auf den Schlauch legen.
5. Entfernen Sie die Bürsten und lagern Sie diese flach und gerade.
6. Die Original-Verpackung kann als Aufbewahrungsbehälter verwendet werden. Lagern Sie das Produkt an einem kühlen, trockenen Ort.

## GENERELLE SICHERHEITSHINWEISE

**Ihr Swimmingpool kann Ihnen viel Spaß und Freude bereiten, jedoch bringt das Wasser auch Risiken mit sich. Um eventuelle Verletzungsgefahren und lebensbedrohliche Situationen vermeiden zu können, lesen und halten Sie sich unbedingt an die Sicherheitshinweise, die dem Produkt beigelegt sind. Vergessen Sie nicht, dass die Warnhinweise auf den Packungen zwar viele, aber natürlich nicht alle möglichen Risiken beinhalten.**

**Zur zusätzlichen Sicherheit machen Sie sich bitte mit folgenden Richtlinien bekannt sowie mit Warnungen, die von nationalen Sicherheitsorganisationen zur Verfügung gestellt werden.**

- Sorgen Sie für ununterbrochene Aufsicht. Ein zuverlässiger und kompetenter Erwachsener sollte die Funktion des Badewärters übernehmen, insbesondere wenn sich Kinder im oder in der Nähe des Pools befinden.
- Lernen Sie schwimmen.
- Nehmen Sie sich Zeit und machen Sie sich mit Erster Hilfe vertraut.
- Informieren sie jeden, der den Pool beaufsichtigt über die möglichen Gefahren, sowie über die Benützung von Schutzvorrichtungen, wie zum Beispiel verschlossene Türen, Absperrungen, usw.
- Informieren Sie alle Personen, inklusive Kinder, die den Pool benützen darüber, was im Falle eines Unfalles zu tun ist.
- Vernunft und richtiges Einschätzungsvermögen während dem Baden sind wichtig.
- Vorsicht, Vorsicht, Vorsicht.

**HEBEN SIE DIESE BEDIENUNGSANLEITUNG AUF**