

Zusammengeführte PDF Datei. Die Originale sind im folgenden Verzeichnis verlinkt. / Merged PDF File. Original files are linked in the following list. / Sloučený soubor PDF. Originály jsou propojeny v následujícím adresáři. / Egyesített PDF fájl. Az eredetiek a következő könyvtárban találhatóak. / Zlúčený súbor PDF. Originály sú prepojené v nasledujúcom adresári. / Združena datoteka PDF. Izvorniki so povezani v naslednjem imeniku. / Spojena PDF datoteka. Izvornici su povezani u sljedećem imeniku.

## 128000 - INTEX Einhängeskimmer Deluxe

Einhängeskimmer

2

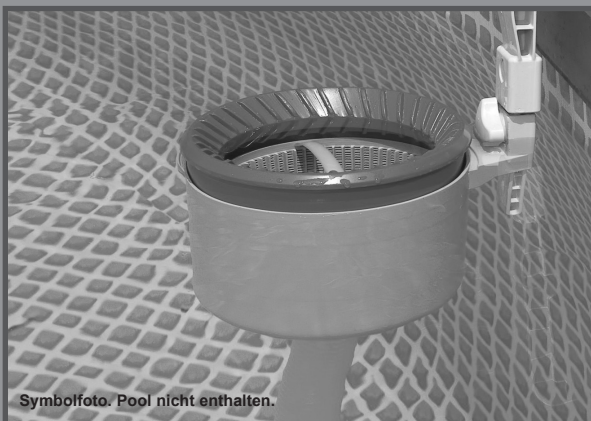
Service Center

12

## WICHTIGE SICHERHEITSHINWEISE

Lesen Sie zuerst die Anleitung bevor Sie mit der Installation des Produktes beginnen und befolgen Sie die Anweisungen genau.

# Einhängeskimmer Deluxe



Ist das Pool nicht herrlich? Wenn Sie Lust verspüren noch andere Intex Produkte auszuprobieren, wie unser Pool-Zubehör oder die Luftbetten, sowie die Spielwaren oder die Boote ... , dann besuchen Sie uns doch einfach auf unserer Homepage unter [www.steinbach.at](http://www.steinbach.at), unsere Produkte sind auch im Fachhandel erhältlich.

Durch die Politik, der kontinuierlichen Produktverbesserung, behält sich INTEX das Recht vor, Daten, Erscheinungsbilder oder Updates (Produktspezifikationen) jederzeit ohne Vorankündigung zu ändern!

# INTEX®

©2023 Intex Marketing Ltd. - Intex Development Co. Ltd. - Intex Recreation Corp. All rights reserved/Tous droits réservés/Todos los derechos reservados/ Alle Rechte vorbehalten. Printed in China/Imprimé en Chine/Impreso en China/ Gedruckt in China.

®™ Trademarks used in some countries of the world under license from®™ Marques utilisées dans certains pays sous licence de/Marcas registradas utilizadas en algunos países del mundo bajo licencia de/Warenzeichen verwendet in einigen Ländern der Welt in Lizenz von/Intex Marketing Ltd. to/à/a/an Intex Development Co. Ltd., Hong Kong & Intex Recreation Corp., P.O. Box 1440, Long Beach, CA 90801 • Distributed in the European Union by/Distribué dans l'Union Européenne par/Distribuido en la unión Europea por/Vertrieb in der Europäischen Union durch/Intex Trading B.V., Ettenseweg 46, 4706 PB Roosendaal – The Netherlands • Distributed in the UK by Intex Service (UK) Limited, 21 Holborn Viaduct, London EC1A 2DY, UK.  
[www.intexcorp.com](http://www.intexcorp.com)

## INHALTSVERZEICHNIS

<b>Warnung.....</b>	<b>3</b>
<b>Teilereferenz.....</b>	<b>4</b>
<b>Montage der Halterung für EASY SET® POOLS mit aufblasbaren Ringen.....</b>	<b>5</b>
<b>Montage der Halterung für Metal Frame Pools &amp; Frame Pool Set Graphit.....</b>	<b>6</b>
<b>Aufbauanleitung.....</b>	<b>7-9</b>
<b>Langfristige Lagerung.....</b>	<b>10</b>
<b>Generelle Sicherheitshinweise.....</b>	<b>10</b>

**HEBEN SIE DIESE BEDIENUNGSANLEITUNG AUF**

# WICHTIGE SICHERHEITSVORSCHRIFTEN

Lesen und befolgen Sie alle Anweisungen bevor Sie das Produkt in Betrieb nehmen!



## WARNHINWEISE

- Erlauben Sie Kindern nicht dieses Produkt zu verwenden. Nur für den Gebrauch Erwachsener.
- Die Pumpe nicht in Betrieb nehmen, wenn sich Personen im Pool befinden.
- Starke Saugkraft. Die schwimmende Abdeckung darf während die Pumpe in Betrieb ist nicht abgenommen oder blockiert werden.
- Unbedingt Hände und Haare von dem Skimmer und der schwimmenden Abdeckung fernhalten, solange die Pumpe in Betrieb ist.
- Schalten Sie die Pumpe aus und entfernen Sie den Netzstecker, bevor Sie mit der Reinigung, der Wartung oder dem Abnehmen des Skimmers, dem Korb oder der schwimmenden Abdeckung beginnen.
- Entfernen Sie alle Instandhaltungsteile, wenn der Pool nicht benützt wird.

**EIN NICHTBEACHTEN DIESER WARNUNGEN KANN ZU SCHÄDEN AM EIGENTUM ODER ERNSTHAFTEN VERLETZUNGEN FÜHREN.**

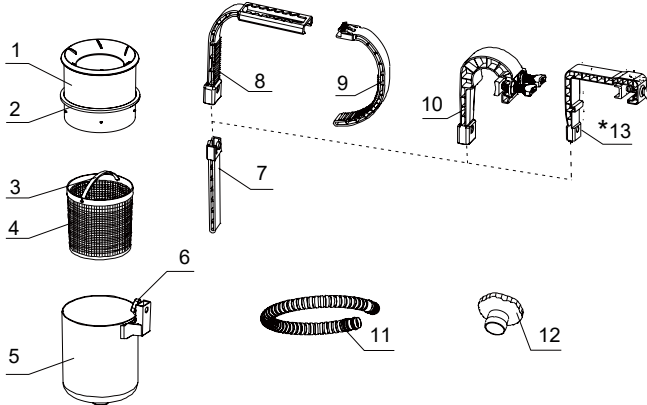
Diese Produktwarnungen, Anweisungen und Sicherheitsregeln umfassen viele aber bei weitem nicht alle möglichen Risiken und Gefahren. Bitte geben Sie acht und beurteilen Sie mögliche Gefahren beim Baden richtig.

**Durchflussmenge der Filterpumpe:**  
3785 - 15140 Liter/Stunde

# HEBEN SIE DIESE BEDIENUNGSANLEITUNG AUF

## TEILEREFERENZ

Bevor Sie mit dem Aufstellen des Pools beginnen, nehmen Sie sich bitte kurz Zeit um sich mit den Einzelheiten vertraut zu machen, dies erleichtert Ihnen den Aufbau des Pools, plus Zubehör.



**HINWEIS:** Die Zeichnungen sind nur für Illustrationszwecke gedacht, eventuelle Abweichungen zum Produkt können vorhanden sein.

TEILENUMMER				BESCHREIBUNG	MENGE	ERSATZTEIL NUMMER
EASY-SET® POOL	RAHMEN POOL	FRAME POOL SET GRAPHIT	ALLGEMEIN			
			1	SCHWIMMENDE ABDECKUNG	1	11075A
			2	DECKELRAND	1	11076
			3	KORBGRIFF	1	11077
			4	KORB (KORBGRIFF INKLUSIVE)	1	11078
			5	SKIMMER	1	11079
			6	SCHRAUBE	1	10526
			7	STABILISATOR	1	10522
8				HALTERUNG (OPTIONAL)	1	10521
9				ARM (OPTIONAL)	1	10520
	10			HALTERUNG FÜR FRAME POOL (OPTIONAL)	1	11502
			11	SKIMMERSCHLAUCH	1	10531
			12	SCHLAUCHADAPTER B	1	11238A
		*13		DECKBRETT-HALTERUNG (OPTIONAL)	1	11153

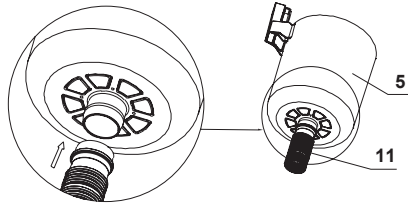
\*Hinweis: Dieses Element ist nur in der Verpackung enthalten, wenn das Produkt als Teil eines Graphite Gray Panel™ Pool-Set gekauft wurde. Es ist nicht enthalten, wenn das Produkt separat ohne ein Pool-Set gekauft wurde. Wenden Sie sich in diesem Fall an das autorisierte Kundendienst-Center, um das Element zu bestellen, sofern notwendig.

# HEBEN SIE DIESE BEDIENUNGSANLEITUNG AUF

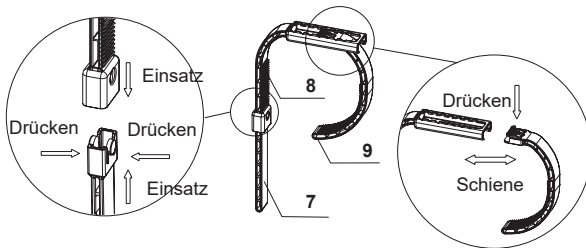
**MONTAGE DER HALTERUNG FÜR EASY SET® POOLS MIT AUFBLASBAREN RINGEN****1**

**HINWEIS:** Wenn Sie ein METAL FRAME POOL benutzen, gehen Sie auf Seite 6.

Schließen Sie den Skimmerschlauch (11) an den Bodenanschluss des Skimmers (5) an.

**2**

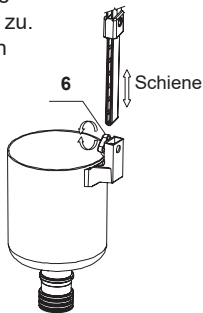
Montieren Sie die Halterung wie gezeigt. Dabei drücken Sie jeweils die Verbindungsstücke zusammen und schieben diese ineinander.

**3**

Schrauben Sie den Skimmer Schrauben (6)

auf, montieren Sie die Halterung und schrauben Sie die Schraube wieder zu.

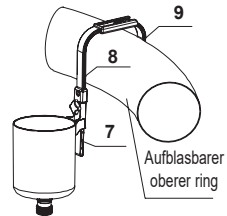
**HINWEIS:** Ziehen Sie die Schraube nicht zu fest an und benutzen Sie kein Werkzeug wie z. B. eine Zange.

**4**

Platzieren Sie die gesamte Befestigungseinrichtung oberhalb

des aufblasbaren Rings des EASY-SET® Pools in der Nähe des Wasserablaufanschlusses (niedriger Schlauchanschluss). Befestigen Sie die Halterung um den

aufblasbaren Ring (sehen Sie Schritt Nr. 2). Stellen Sie sicher, dass die Halterung sicher und fest über dem Pool hängt.

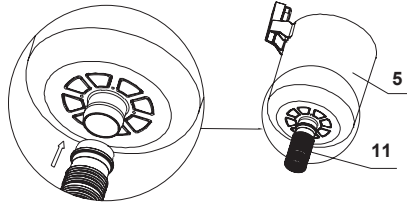


# HEBEN SIE DIESE BEDIENUNGSANLEITUNG AUF

## MONTAGE DER HALTERUNG FÜR METAL FRAME POOLS & FRAME POOL SET GRAPHIT

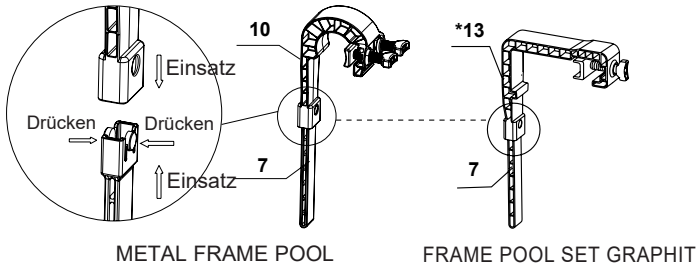
1

Schließen Sie den Skimmerschlauch (11) an den Bodenanschluss des Skimmers (5) an.



2

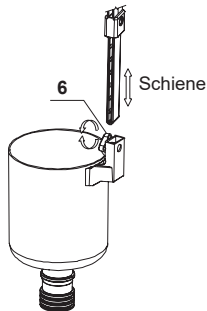
Montieren Sie die Halterung wie gezeigt.



3

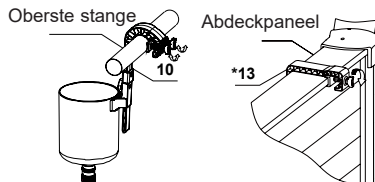
Schrauben Sie den Skimmer Schrauben (6) auf, montieren Sie die Halterung und schrauben Sie die Schraube wieder zu.

**HINWEIS:** Ziehen Sie die Schraube nicht zu fest an und benutzen Sie kein Werkzeug wie z. B. eine Zange.



4

Platzieren Sie die gesamte Hakeneinheit über den Rand des FRAME Pools in der Nähe des Wasserablaufanschlusses (niedriger Schlauchanschluss). Montieren Sie die Halterung indem Sie die beiden Schwalbenschwanzschrauben an der oberen Stange anbringen. Versichern Sie sich, dass die Halterung an der oberen Stange gut befestigt ist.

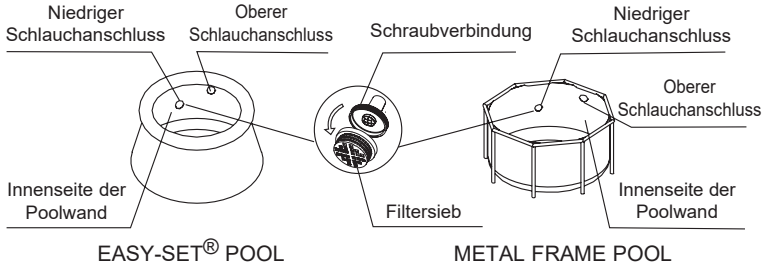


# HEBEN SIE DIESE BETRIEBSANLEITUNG AUF

## AUFBAUANLEITUNGSETUP INSTRUCTIONS

1

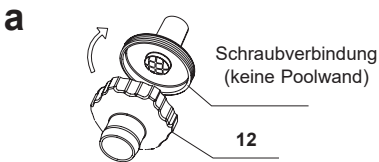
Für eine Poolgröße von 16' (488 cm) und darunter:  
Schauben Sie das Ablaufventilgewinde des Schmutzkorb (niedriger) von der Innenseite des Pools auf.



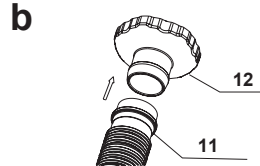
2

Bezugnehmend auf die Größe des Pools.

Für Pools bis zu einer Größe von 488 cm mit Filter



Schrauben Sie den Zschlauchanschluss B (12) von der Innenseite des Pools an die Schlauchverbindung.

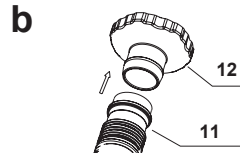


Schließen Sie das andere Ende des Skimmerschlauches (11) an den Schlauchadapter B (12) an.

Für Pools ab einer Größe von 549 cm mit großem Filter



Schrauben Sie den Zschlauchanschluss B (12) von der Innenseite des Pools an die Schlauchverbindung.



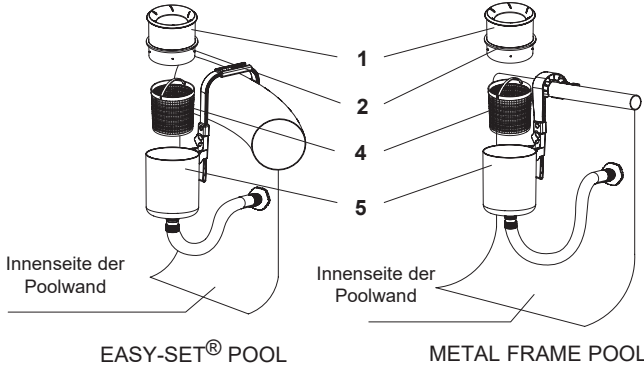
Schließen Sie das andere Ende des Skimmerschlauches (11) an den Schlauchadapter B (12) an.

# HEBEN SIE DIESE BETRIEBSANLEITUNG AUF

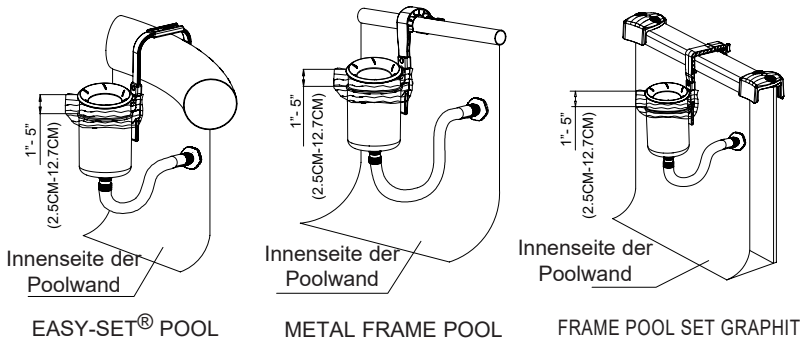


**AUFBAUANLEITUNG (Fortsetzung)****3**

Platzieren Sie den Korb (4), Deckelrand (2) und Schwimmdeckel (1) in den Skimmer (5). **HINWEIS:** Der Deckelrand muss richtig installiert sein damit der Schwimmdeckel in der richtigen Position ist.

**4**

Die schwimmende Abdeckung (1) sollte ca. 2,5 - 12,7 cm über dem Skimmer (5) schwimmen. Lösen Sie die Skimmerschraube damit der Skimmer an der Hakeneinheit hoch und runter rutschen kann, um die Höhe zu regulieren. Ziehen Sie den Schrauben fest, wenn die Höhe reguliert wurde.



**WICHTIG:** Der Skimmer muss zu jeder Zeit vertikal bleiben, so dass der Schwimmdeckel für das Absaugen immer parallel zur Wasseroberfläche ist.

**HEBEN SIE DIESE BETRIEBSANLEITUNG AUF**

## AUFBAUANLEITUNG (Fortsetzung)

5



### WARNHINWEISE

- Die Pumpe nicht in Betrieb nehmen, wenn sich Personen im Pool befinden.
  - Starke Saugkraft. Die schwimmende Abdeckung darf während die Pumpe in Betrieb ist nicht abgenommen oder blockiert werden.
  - Unbedingt Hände und Haare von dem Skimmer und der schwimmenden Abdeckung fernhalten, solange die Pumpe in Betrieb ist.
  - Schalten Sie die Pumpe aus und entfernen Sie den Netzstecker, bevor Sie mit der Reinigung, der Wartung oder dem Abnehmen des Skimmers, dem Korb oder der schwimmenden Abdeckung beginnen.
- Stellen Sie die Pumpe gemäß den Anweisungen im Benutzerhandbuch auf. Schließen Sie die Pumpe an eine elektrische Steckdose an und schalten diese ein.

### WICHTIG

Fließt kein Wasser in die Pumpe, versichern Sie sich, dass sich der Oberflächenskimmer aufrecht zur Wasseroberfläche und unter der Wasseroberfläche befindet. Öffnen Sie das Luftauslassventil, das sich in der Nähe des Filtergehäuseabdeckung befindet. Wenn Wasser auszufließen beginnt, schließen Sie das Ventil wieder.

**Lassen Sie die Pumpe niemals trocken laufen, da dies zu Überhitzung und Zerstörung der Filterpumpe führt.**

- Entfernen Sie den Skimmer und die Halterung, bevor Sie den Pool mit einer Plane abdecken.
- Lagern Sie das Produkt und das Zubehör in einem trockenen und sicheren Raum.

**HINWEIS:** Ziehen Sie einmal wöchentlich den Schlauchadapter vom Auslassstutzen um sicherzustellen, dass der Siebanschluss frei von Schmutz, Haaren und Algen ist. Stellen Sie auch sicher, dass die Filterkartusche der Filterpumpe sauber ist und sich kein Loch bzw. Undichtigkeit im Zirkulationssystem befindet.

## HEBEN SIE DIESE BEDIENUNGSANLEITUNG AUF

## LANGFRISTIGE LAGERUNG

1. Versichern Sie sich, dass die Pumpe ausgeschaltet ist und stecken Sie das Kabel aus.
2. Befolgen Sie die Aufbauhinweise in umgekehrter Reihenfolge bei der Demontage des Oberflächenskimmers.
3. Reinigen Sie alle Zubehörteile gründlich und lassen Sie diese an der Luft richtig trocknen.
4. Die Original-Verpackung kann als Aufbewahrungsbehälter verwendet werden. Lagern Sie das Produkt an einem kühlen, trockenen Ort.

## GENERELLE SICHERHEITSHINWEISE

**Ihr Swimmingpool kann Ihnen viel Spaß und Freude bereiten, jedoch bringt das Wasser auch Risiken mit sich. Um eventuelle Verletzungsgefahren und lebensbedrohliche Situationen vermeiden zu können, lesen und halten Sie sich unbedingt an die Sicherheitshinweise, die dem Produkt beigelegt sind. Vergessen Sie nicht, dass die Warnhinweise auf den Packungen zwar viele aber natürlich nicht alle möglichen Risiken beinhalten.**

**Zur zusätzlichen Sicherheit machen Sie sich bitte mit folgenden Richtlinien bekannt sowie mit Warnungen, die von nationalen Sicherheitsorganisationen zur Verfügung gestellt werden.**

- Fordern Sie ununterbrochene Aufsicht. Ein zuverlässiger und kompetenter Erwachsener sollte die Funktion des Badewärters übernehmen, insbesondere wenn sich Kinder im oder in der Nähe des Pools befinden.
- Lernen Sie schwimmen.
- Nehmen Sie sich Zeit und machen Sie sich mit Erster Hilfe vertraut.
- Informieren sie jeden der den Pool beaufsichtigt über die möglichen Gefahren sowie über die Benützung von Schutzvorrichtungen wie zum Beispiel verschlossene Türen, Absperrungen, usw.
- Informieren Sie alle Personen, inklusive Kinder, die den Pool benützen darüber was im Falle eines Unfalles zu tun ist.
- Vernunft und richtiges Einschätzungsvermögen während dem Baden ist wichtig.
- Vorsicht, Vorsicht, Vorsicht.

## HEBEN SIE DIESE BEDIENUNGSANLEITUNG AUF

**AUTHORIZED SERVICE CENTERS / SERVICES CONSOMMATEURS AGREES /  
CENTROS DE ATENCIÓN AUTORIZADOS / AUTORIZIESTE SERVICE CENTER /  
CENTRI ASSISTENZA AUTORIZZATI / SERVICE CENTERS / CENTRO DE  
SERVIÇOS AUTORIZADOS / GEAUTORISEERDE SERVICECENTRUMS /  
AUTORYZOWANE CENTRA SERWISOWE / ОФИЦИАЛЬНЫЕ СЕРВИСНЫЕ  
ЦЕНТРЫ / 委任されたサービスセンター / 官方售后服务中心**



For service questions or to order replacement parts, please contact the appropriate office listed below or visit [www.intexcorp.com](http://www.intexcorp.com) for answers to most frequently asked questions.

Pour tout renseignement et commande de pièces détachées, contactez votre revendeur local de la liste ci-dessous ou visitez [www.intexcorp.com](http://www.intexcorp.com) pour consulter la liste des questions les plus fréquemment posées.

Para preguntas sobre los servicios o para pedir piezas de repuesto, por favor contacte con la oficina apropiada indicada en la lista abajo indicada o visite nuestra página web [www.intexcorp.com](http://www.intexcorp.com) para encontrar las respuestas a las preguntas más frecuentes.

Für Service-Fragen oder um Ersatzteile zu bestellen wenden Sie sich bitte an die entsprechende Vertretung oder besuchen Sie [www.intexcorp.com](http://www.intexcorp.com), dort finden Sie Antworten auf die am häufigsten gestellten Fragen.

Per avere maggiori informazioni riguardo la manutenzione, riparazione, ordinazione delle parti di ricambio contattate uno degli uffici elencati nella lista sotto o visitate il sito [www.intexcorp.com](http://www.intexcorp.com) per consultare le risposte alle domande più frequenti.

Dit is de adressenlijst van alle Intex afdelingen. Voor vragen over service of het bestellen van onderdelen, gelieve contact op te nemen met het adres in uw regiogebied. U kunt ook de website [www.intexcorp.com](http://www.intexcorp.com) bezoeken.

Para dúvidas ou pedir peças de reposição, por favor contate o escritório apropriado listado abaixo ou visite o site [www.intexcorp.com](http://www.intexcorp.com) para resposta de questões comuns.

Hvis der er spørgsmål til produkterne eller man ønsker at bestille reservedele kan man kontakte et af de nedennævnte kontorer, eller besøge [www.intexcorp.com](http://www.intexcorp.com) hvor man kan finde svar på hyppigt stillede spørgsmål.

W przypadku pytań lub zamówienia części skontaktuj się z odpowiednim biurem serwisowym z poniższej listy lub wejdź na stronę [www.intexcorp.com](http://www.intexcorp.com).

При возникновении каких-либо вопросов по обслуживанию продукции, либо вопросов, связанных с приобретением запасных частей и комплектующих, пожалуйста, обращайтесь в Сервисные Центры, указанным ниже. Так же Вы можете обратиться на сайт [www.intexcorp.com](http://www.intexcorp.com) для получения ответов на часто задаваемые вопросы.

当社の製品をお買い上げいただきありがとうございます。製品や部品のお問い合わせ、ご質問などは当社のウェブサイトでお調べください。如有任何问题或要替换零件，请与下面所列出的相应地址联系或到访 [www.intexcorp.com](http://www.intexcorp.com) 咨询常见的问题。

- **ALGERIA** SARL NEW TOYS IMPORT & EXPORT  
ZEA NO. 15 SETIF, ALGERIA  
☎: 00213661141747  
☎: 00213661523735  
☎: +213 36 82 0051  
✉: groupe\_beldjarou@yahoo.fr
- **ARGENTINA** JARSE INDUSTRIAL Y COMERCIAL S.A.  
MANUEL GARCIA 124 (CP1284)  
CIUDAD AUTÓNOMA DE BUENOS  
AIRES, ARGENTINA.  
☎: (5411)4308-2606  
✉: info@intexargentina.com.ar  
✉: postventa@intexargentina.com.ar  
🌐: www.intexargentina.com.ar
- **AUSTRALIA** IDEAL SOURCES PTY LTD  
UNIT 3, 310 GOVERNOR ROAD,  
BRAESIDE VICTORIA AUSTRALIA 3195  
☎: 1800 359 947  
☎: 03-9587-7766  
✉: enquiries@idealsources.com.au  
🌐: www.idealssources.com.au
- **AUSTRIA** STEINBACH INTERNATIONAL GMBH  
L. STEINBACH PLATZ 1  
4311 SCHWERTBERG  
🌐: helpdesk.steinbach.at
- **BENELUX  
(BELGIUM/  
NETHERLANDS/  
LUXEMBURG)** INTEX TRADING B.V.  
ETTENSEWEG 46, 4706 PB ROOSENDAAL  
THE NETHERLANDS  
☎: 31-(0)165-593939  
(for Dutch/English language only)  
✉: service@intexcorp.nl  
🌐: www.intex.eu
- **BRASIL** KONESUL BRASIL DISTRIBUIDORA LTDA – ME  
RUA AMARANTINA, 167 - BAIRRO  
BETÂNIA - CEP: 30580-280 - BELO  
HORIZONTE - MG  
☎: +55 31 3110-8866  
☎: +55 31 3110-8866  
✉: suporte@intexbrasil.com  
🌐: www.intexbrasil.com
- **CHILE** DOREL JUVENILE  
SAN IGNACIO 901, QUILICURA, SANTIAGO, CHILE  
☎: 56-2-24971467  
☎: 56-9-51790390  
✉: st@dorel.cl  
🌐: www.intex-chile.cl
- **CHINA** INTEX INDUSTRIES (XIAMEN) CO., LTD  
858# WENGJIAO ROAD, XINYANG  
INDUSTRIAL ZONE, HAICANG, XIAMEN,  
CHINA 361022  
☎: 400-8800655  
☎: 0592-6893850  
✉: xmchinasales@intexcorp.com.cn
- **COLOMBIA** CENTURY PRODUCTS, SAS  
CALLE 98 SUR # 48-270 CONJUNTO SAN  
SEBASTIÁN BODEGA N.20. KM 3 VARIANTE  
A CALDAS. LA ESTRELLA, ANTIOQUIA.  
COLOMBIA  
☎: 18000410200  
☎: (054) 268 71 30  
✉: servicentury@centuryglobal.com.co
- **CYPRUS** A.HADJIKYRIACOS SPORTING CO., LTD.  
4 RIGENIS STR. 8200 YEROSKIPOS,  
PAPHOS, CYPRUS  
☎: 00357-26961237  
☎: 00357-26961539  
✉: customercare@bloomcy.com  
✉: info@bloomcy.com  
🌐: www.bloomcy.com
- **CZECH  
REPUBLIC/  
EASTERN  
EUROPE** INTEX TRADING S.R.O.  
BENEŠOVSKA 23, 101 00 PRAHA 10,  
CZECH REPUBLIC  
☎: +420-267 313 188  
☎: +420-267 312 645  
✉: servis@intexcorp.cz  
🌐: www.intexcorp.cz
- **DENMARK** AMO TOYS  
SLETVEJ 38, 8310 TRANBJERG J, DENMARK  
☎: 45-50805002  
✉: danmark@intexservicenordic.com  
🌐: www.intexservicenordic.com
- **ECUADOR /  
EL SALVADOR /  
HONDURAS /  
NICARAGUA /  
PANAMA /  
PARAGUAY** FCD IMPORT AND EXPORT  
EDIFICIO GOLDEN POINT #1607  
AVE. RICARDO J. ALFARO  
PANAMÁ, REP. DE PANAMÁ  
☎: 507-390-0973  
✉: acientes@fcdpanama.com  
🌐: www.intexpanama.com
- **EGYPT** M.R. IMPORT & EXPORT  
4 SAUDIE BUILDING, NOZHA STREET,  
FLOOR 7 APT 3 EGYPT  
☎: 202-2414-8550/01222303557  
☎: 202-2414-8660  
✉: ramyelhousamy@gmail.com  
🌐: www.intexegypt.com
- **FINLAND** AMO OY  
ANSATIE 5, 01740 VANTAA  
☎: 020-163 0530  
✉: kuluttajapalvelu@amo.fi  
🌐: www.intexservicenordic.com
- **FRANCE /  
GUELOUPE /  
MARTINIQUE /  
REUNION /  
MAYOLTE ISLAND /  
TAHITI /  
NEW CALEDONIA** UNITEX / INTEX SERVICE FRANCE S.A.S  
Z.A. DE MILLEURE  
BOIS DU BAN - N°4  
71480 LE MIROIR  
☎: 03 85 75 53 98 (coût appel local)  
🌐: www.intex.fr
- **GERMANY** STEINBACH INTERNATIONAL GMBH  
🌐: helpdesk.steinbach.at
- **GUATEMALA /  
VENEZUELA /  
COSTA RICA** CENTURY USA, LLC  
7175 LAKE WORTH RD. LAKE WORTH, FL., USA  
☎: +1 (561) 530-7781  
☎: +1 (561) 469-9005  
✉: sales@centuryusa.com
- **HUNGARY** BABYCARE LTD/RICKI LTD  
H-2040 BUDAÖRS, BITEP, GYÁR U.2.  
BANKI DONÁT U.24. BLDG. NO.24.  
HUNGARY  
☎: +36 30 228 7761  
✉: info@intexserviz.hu  
🌐: www.intexcorp.hu
- **ISRAEL** ALFIT TOYS LTD  
HAYARDEN 13, YAVNE, 81101, ISRAEL  
☎: WT-052-4399903 / +972-0733156660  
✉: sabinaz@chagim.co.il  
🌐: www.intex.co.il
- **ITALY** UNITEX ITALIA S.R.L.  
VIA LIGURIA 3 - 24041 BREMBATE (BG),  
ITALY  
☎: (+39) 0399396500  
✉: servizioclienti@intexcorp.it  
🌐: www.intexitalia.com (general)  
🌐: www.intexgaranzie.it (after sales)  
🌐: www.intexricambi.it (spare parts sales)
- **JAPAN** NOZOMI TRADING CO., LTD  
1-6 HOSHONEN, TAKARAZUKA-SHI,  
HYOGO-KEN, JAPAN  
☎: +81-797-72-2561  
☎: +81-797-72-2561  
✉: k.nagamine@nozomitradng.co.jp

- **LEBANON** **TOY MARKET TRADING S.A.L.**  
VERDUN - BEIRUT | UNESCO CENTER  
KHATOUN BLDG, 1ST FLOOR  
☎: + 961 1 799 944  
☎: + 961 1 795 127  
☎: + 961 1 799 944 ext:104  
✉: claude@joueclubliban.com  
🌐: www.toymarkettrading.com
- **MEXICO** **KAY INTERNACIONAL, S.A. DE C.V.**  
AV. SAN JERONIMO NO. 550, QUINTO PISO,  
INT. 1, COL. JARDINES DEL PEDREGAL,  
C.P. 01900 MEXICO D.F.  
☎: 55 852 666 24  
☎: 2222 810395 / 5591 728035  
✉: garantias@intex.tienda;  
✉: soporte@kayinternacional.com  
✉: ecom@kayinternacional.com  
🌐: www.intex.tienda
- **NEW ZEALAND** **HAKA NEW ZEALAND LIMITED**  
UNIT 4, 11 ORBIT DRIVE, ROSEDALE,  
AUCKLAND 0632, NEW ZEALAND  
☎: 649-4159213 / 0800 634434  
☎: 649-4159212  
✉: johnny@hakanz.co.nz  
🌐: www.hakanewzealand.com
- **NORWAY** **AMO TOYS**  
PINDSLEVEIEN 1C, 3221 SANDEFJORD  
☎: 47-33459496  
✉: norge@intexservicenordic.com  
🌐: www.intexservicenordic.com
- **PAKISTAN** **TOY CENTRE**  
1ST FLOOR, MADNI CENTRE, SHAH ALAM  
MARKET, LAHORE, PAKISTAN  
☎: +92 42 37656133  
☎: +92 42 7631933  
☎: 92 42 37376004  
✉: toycentreh@hotmial.com
- **PERU** **CONSORCIO MEGAFOX SAC**  
AV. CANADÁ 209, SANTA CATALINA - LA  
VICTORIA LIMA, PERÚ  
☎: 51-9-46460345  
☎: 51-9-77465067  
✉: enriquev19@gmail.com
- **PHILIPPINES** **BAN KEE TRADING, INC. / FUNTIME  
SEVICE CENTER**  
UNIT 1C-1D GROUND FLOOR, EDIFICIO ENRIQUETA  
BLDG., 422 N.S AMORANTO ST. COR. D. TUAZON ST.  
STA.MESA HGTS., QUEZON CITY, METRO MANILA  
PHILIPPINES 1114.  
☎: 632-8740-3432  
☎: 632-8371-9979  
✉: adonis.rentoria@bankee.com.ph
- **POLAND** **KATHAY HASTER**  
UL. LUTYCKA 3, 60-415 POZNAN  
☎: +48 61 8498 334  
☎: +48 61 8474 487  
✉: serwis@kathay.com.pl  
🌐: www.intexdevelopment.pl
- **PUERTO RICO** **ATN LLC**  
URB FUENTEBELLA 1545 CALLE  
PORTOFINO TOA ALTA PUERTO RICO  
☎: 1 (787)599-6858  
☎: 1 (787)599-6858  
✉: Serviciointexdr@gmail.com  
✉: serviciointexpr.com  
🌐: intexserviciopr.com
- **REPUBLICA DOMINICANA (DOMINICAN REPUBLIC)** **DISTRIBUIDORA PATRIA**  
CALLE 5 #4 LOS PRADOS SANTO  
DOMINGO, REPUBLICA DOMINICANA  
☎: 1 809 3630470  
☎: 1 809 3630349  
✉: serviciointexdr@gmail.com  
✉: serviciointexdr.com  
🌐: intexserviciodr.com
- **RUSSIA** **LLC INTEXSERVICERUS**  
NASTAVNICHESKIY PER., 17, BUILDING 1,  
MOSCOW, RUSSIA  
☎: +7 495 0233955  
☎: +7 495 0233955  
✉: service@intex.ru  
🌐: www.intex.ru
- **SAUDI ARABIA** **SAUDI ARABIAN MARKETING & AGENCIES &  
CONTRACTING COMPANY LTD-(SAMACO TOY)**  
PRINCE MAJED STREET, AL-SAFA  
DISTRICT. JEDDAH, KINGDOM OF  
SAUDI ARABIA  
☎: 966-2-693 8496 - Toll Free 800-7575-750  
☎: 966-2-271 4084  
✉: Intex@samaco.com.sa  
🌐: www.samacotoys.com.sa
- **SOUTH AFRICA** **PRIMA TOY AND LEISURE**  
30 GUNNERS CIRCLE, EPPING INDUSTRIAL,  
CAPE TOWN, SOUTH AFRICA, 7460  
☎: 27215340289  
✉: info@intexsa.co.za  
🌐: www.intexsa.co.za
- **SOUTH KOREA** **HIGHEL INC.**  
2F, 69 SEONGHYEON-RO 431 BEON-GIL,  
ILSANDONG-GU, GOYANG-SI,  
GYEONGGI-DO, SOUTH KOREA 10258  
☎: 82-31-977-1029  
☎: 82-31-975-1028  
✉: dave.kim@highel.co.kr
- **SPAIN / PORTUGAL / CANARY ISLAND** **MEDIA CELL SOLUTIONS S.L. (MCS)**  
CALLE CORDOBA 20  
03440 IBI, ALICANTE, SPAIN  
☎ Spain: 900 716 009  
☎ Portugal: 800 834 021  
✉ Spain: sac@intexcorp.es  
✉ Portugal: sacpt@intexcorp.es  
🌐: www.intexserviceiberia.com
- **SWEDEN** **AMO TOYS**  
ENERGIGATAN 19  
434 37 KUNGSBACKA, SWEDEN  
☎: 46-701474772  
✉: sverige@intexservicenordic.com  
🌐: www.intexservicenordic.com
- **SWITZERLAND** **GWM AGENCY AG**  
GARTEN-U. WOHNMÖBEL,  
RÄFFELSTRASSE 25,  
CH-8045 ZÜRICH/SWITZERLAND  
☎: 0900 455 456  
✉: gwm@gwm.ch  
🌐: Service- + Ersatzteil-Bestellungen:  
🌐: www.intexfaq.ch  
🌐: www.intex-schweiz.ch
- **THAILAND** **LUCKY WAY CO., LTD**  
6 SOI THAKHAM 5, SAMAEDAM,  
BANGKHUNTHIAN, BANGKOK 10150, THAILAND  
☎: 0066-2-8481166  
☎: 0066-2-8961496  
✉: liqunxu@luckyway.co.th
- **U.A.E. / BAHRAIN / KUWAIT / OMAN / QATAR** **FIRST GROUP INTERNATIONAL**  
33RD FLOOR IRISE TOWER, BARSHA HEIGHTS,  
DUBAI, UNITED ARAB EMIRATES  
☎: 00971-4-800INTEX(46839)  
☎: +971-4-4421888  
☎: 00971-4-4421999  
✉: joseph@firstgroupintl.com  
✉: anne@firstgroupintl.com  
✉: rehan@firstgroupintl.com  
🌐: www.firstgroupintl.com
- **UK** **JOHN ADAMS LEISURE LTD**  
HERCULES HOUSE, PIERSON ROAD,  
ENTERPRISE CAMPUS, ALCONBURY  
WEALD, HUNTINGDON, PE28 4YA  
☎: 0333 400 4548  
✉: intex@johnadams.co.uk  
🌐: www.intexwetset.co.uk
- **UKRAINE** **MEGATOYS PE**  
23/4 DALNITSKA STR., OFFICE 312,  
65005 ODESA, UKRAINE  
☎: 380(67)235-77-63  
✉: service@intex.ua  
🌐: www.intex.ua
- **UNITED STATES / CANADA** **INTEX RECREATION CORP.**  
P.O. BOX 1440 LONG BEACH,  
CA 90810-1440  
☎: (310)-549-8235  
☎: (310) 549-2900  
🌐: www.intexcorp.com
- **URUGUAY** **NEDACORP S.A.**  
JUAN JOSÉ DE AMÉZAGA1427,  
MONTEVIDEO, URUGUAY  
☎: 598-22010448  
☎: 598-98224590  
✉: postventa@intex.uy  
🌐: www.intex.com.uy

SAVE THESE INSTRUCTIONS / CONSERVEZ CES INSTRUCTIONS / GARDE ESTAS INSTRUCCIONES /  
HEBEN SIE DIESE ANWEISUNGEN AUF / CONSERVARE QUESTE ISTRUZIONI /  
BEWAAR DEZE HANDLEIDING / GARDE ESTAS INSTRUÇÕES / GEM DENNE VEJLEDNING /  
ZACHOWAJ NINIEJSZĄ INSTRUKCJĘ / СОХРАНЯЙТЕ ДАННУЮ ИНСТРУКЦИЮ /

説明書をいつでも見られるところに保管してください / 保存此说明书



Дата изготовления: дата указана на изделии или упаковке.  
Срок службы: Производителем не определен. Сделано в Китае.



©2023 Intex Marketing Ltd. - Intex Development Co. Ltd. - Intex Recreation Corp. All rights reserved/Tous droits réservés/Todos los derechos reservados/Alle Rechte vorbehalten. Printed in China/Imprimé en Chine/Impreso en China/Gedruckt in China.

®™ Trademarks used in some countries of the world under license from®™ Marques utilisées dans certains pays sous licence de/Marcas registradas utilizadas en algunos países del mundo bajo licencia de/Warenzeichen verwendet in einigen Ländern der Welt in Lizenz von/Intex Marketing Ltd. to/à/a/an Intex Development Co. Ltd., Hong Kong & Intex Recreation Corp., P.O. Box 1440, Long Beach, CA 90801 • Distributed in the European Union by/Distribué dans l'Union Européenne par/Distribuido en la unión Europea por/Vertrieb in der Europäischen Union durch/Intex Trading B.V., Ettenseweg 46, 4706 PB Roosendaal - The Netherlands • Distributed in the UK by Unitex Service (UK) Limited, 21 Holborn Viaduct, London EC1A 2DY, UK. www.intexcorp.com

**INTEX®**