

Zusammengeführte PDF Datei. Die Originale sind im folgenden Verzeichnis verlinkt. / Merged PDF File. Original files are linked in the following list. / Sloučený soubor PDF. Originály jsou propojeny v následujícím adresáři. / Egyesített PDF fájl. Az eredetiek a következő könyvtárban találhatóak. / Zlúčený súbor PDF. Originály sú prepojené v nasledujúcom adresári. / Združena datoteka PDF. Izvorniki so povezani v naslednjem imeniku. / Spojena PDF datoteka. Izvornici su povezani u sljedećem imeniku.

## 126742GN - Frame Pool Set Prism Greywood Ø 457 x 122 cm

Kartuschenfilteranlage	2
Aufstellpool	14
Leiter	28
Übersicht Poolgröße vs Pumpenlaufzeit	42
Service Center	44
Reparaturset	46
Luftventil für Wasserbelebungsset	47
Montagevideos	49

## WICHTIGE SICHERHEITSHINWEISE

Lesen Sie die Anleitung, bevor Sie mit der Installation des Produktes beginnen, und befolgen Sie die Anweisung genau. Für späteres Nachschlagen aufbewahren.

C 600

Krystal Clear™ Filterpumpe  
Zertifizierte Modellnummer 604G, 5 A

C 900

Krystal Clear™ Filterpumpe  
Zertifizierte Modellnummer 638G, 8 A

12 V~, 50 Hz

Hmax 1.0 m (größte Förderhöhe),

Hmin 0.19 m (geringste Förderhöhe), IPX7

Max. Wassertemperatur 35 °C



Symbolfoto.

Ist der Pool nicht herrlich? Wenn Sie Lust verspüren, noch andere Intex-Produkte auszuprobieren, wie unser Pool-Zubehör oder die Luftbetten, sowie die Spielwaren oder die Boote ....., dann besuchen Sie uns doch einfach auf unserer Homepage unter [www.steinbach.at](http://www.steinbach.at). Unsere Produkte sind auch im Fachhandel erhältlich. Wegen der Politik der kontinuierlichen Produktverbesserung behält sich INTEX das Recht vor, Daten, Erscheinungsbilder oder Updates (Produktspezifikationen) jederzeit ohne Vorankündigung zu ändern!

# INTEX®

©2023 Intex Marketing Ltd. - Intex Development Co. Ltd. - Intex Recreation Corp.  
All rights reserved/Tous droits réservés/Todos los derechos reservados/Alle  
Rechte vorbehalten. Printed in China/Imprimé en Chine/Impreso en China/  
Gedruckt in China.

®™ Trademarks used in some countries of the world under license from/®™ Marques utilisées dans certains pays  
sous licence de/Marcas registradas utilizadas en algunos países del mundo bajo licencia de/Warenzeichen verwendet  
in einigen Ländern der Welt in Lizenz von/Intex Marketing Ltd. to/à/a/an Intex Development Co. Ltd., Hong Kong &  
Intex Recreation Corp., P.O. Box 1440, Long Beach, CA 90801 • Distributed in the European Union by/Distribué dans  
l'Union Européenne par/Distribuido en la unión Europea por/Vertrieb in der Europäischen Union durch/Intex Trading B.V.,  
Ettenseweg 46, 4706 PB Roosendaal – The Netherlands • Distributed in the UK by Unitex Service (UK) Limited, 21  
Holborn Viaduct, London EC1A 2DY, UK.  
[www.intexcorp.com](http://www.intexcorp.com)

## INHALTSVERZEICHNIS

<b>Wichtige Sicherheitsvorschriften.....</b>	<b>3</b>
<b>Teilerferenz.....</b>	<b>4</b>
<b>Aufbauanleitung.....</b>	<b>5-7</b>
<b>Instandhaltung.....</b>	<b>8-9</b>
<b>Pflege und Reinigung.....</b>	<b>8</b>
<b>Langzeitlagerung.....</b>	<b>9</b>
<b>Anleitung zur Fehlerbehebung.....</b>	<b>10</b>
<b>Häufig auftretende Probleme im Pool.....</b>	<b>11</b>
<b>Generelle Sicherheitshinweise.....</b>	<b>11</b>
<b>Garantie.....</b>	<b>12</b>

# WICHTIGE SICHERHEITSVORSCHRIFTEN

Lesen und befolgen Sie alle Anweisungen, bevor Sie das Produkt in Betrieb nehmen!

## ALLE INSTRUKTIONEN LESEN UND BEFOLGEN

### **WARNUNG**

- Beaufsichtigen Sie Kinder und Menschen mit Behinderung.
- Halten Sie Kinder von der Pumpe und allen elektrischen Kabeln fern.
- Kinder dürfen nicht mit dem Gerät spielen. Die Reinigung und Anwenderwartung dürfen von Kindern nicht ohne Aufsicht durchgeführt werden.
- Dieses Gerät kann von Kindern ab 8 Jahren und von Personen mit verminderten körperlichen, sensorischen oder geistigen Fähigkeiten oder mit Mangel an Erfahrung und Wissen bedient werden, wenn sie beaufsichtigt werden oder auf den sicheren Gebrauch des Gerätes hingewiesen wurden und die damit verbundenen Gefahren kennen.
- Es darf nur von Erwachsenen auf- und abgebaut werden.
- Es besteht das Risiko eines Stromschlages. Schließen Sie den Transformator nur bei einer geerdeten Steckdose an, welche durch einen FI-Schutzschalter 30mA geschützt ist. Falls Sie nicht feststellen können, ob die Steckdose entsprechend geschützt ist, wenden Sie sich an einen Elektriker. Lassen Sie vom Elektriker eine Fehlerstrom-Schutzeinrichtung mit einem Höchstwert von 30mA einbauen. Bitte benutzen Sie keine tragbare Fehlerstrom-Schutzeinrichtung (PRCD).
- Stecken Sie den Transformator immer aus, bevor Sie das Gerät transportieren, reinigen, oder etwas anderes mit dem Produkt machen.
- Der elektrische Anschluss soll zugänglich sein, nachdem das Produkt installiert wurde.
- Stromkabel nicht vergraben. Das Stromkabel muss so platziert werden, dass es nicht durch einen Rasenmäher, Heckenschere o.ä. beschädigt werden kann.
- Die Anschlußleitung dieses Gerätes kann nicht ersetzt werden. Falls das Kabel beschädigt ist, sollte das Gerät oder der Transformator entsorgt werden.
- Um das Risiko eines Stromschlages zu vermindern, verwenden Sie kein Verlängerungskabel, Timer o.ä. um die Einheit an den Strom anzuschließen. Sorgen Sie dafür, dass sich an geeigneter Stelle eine Steckdose befindet.
- Nehmen Sie das Gerät nicht in Betrieb bzw. ziehen Sie den Stecker aus der Steckdose, wenn Sie im Wasser stehen oder wenn Ihre Hände nass sind.
- Der Transformator muss mehr als 3,5 m vom Produkt entfernt sein.
- Der elektrische Anschluss muss mehr als 4 m vom Produkt entfernt sein.
- Positionieren Sie dieses Produkt vom Pool entfernt um zu verhindern, dass Kinder auf die Pumpe klettern, um in den Pool zu gelangen.
- Nehmen Sie dieses Produkt nicht in Betrieb, wenn sich jemand im Pool befindet.
- Dieses Produkt darf nur im Zusammenhang mit einem abbaubaren Pool verwendet werden. Verwenden Sie es nicht für eingebaute Becken. Ein lagerfähiger Pool kann komplett abgebaut und über den Winter gelagert werden und man stellt diesen dann im Sommer wieder auf.
- Nur für den Hausgebrauch.
- Dieses Produkt darf nur für die im Handbuch beschriebenen Zwecke benutzt werden.

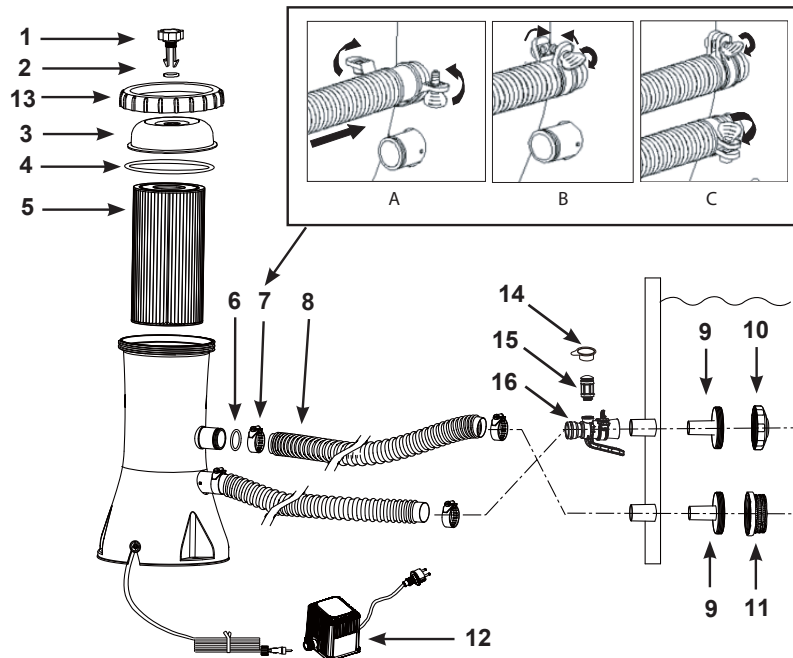
**BEI NICHTBEFOLGEN DIESER WAHRNHINWEISE MÜSSEN SIE MIT SCHÄDEN AM EIGENTUM, STROMSCHLÄGEN, ANDEREN ERNSTHAFTEN VERLETZUNGEN ODER MIT DEM TOD RECHNEN.**

Diese Produktwarnungen, Anweisungen und Sicherheitsregeln umfassen viele, aber bei weitem nicht alle möglichen Risiken und Gefahren. Bitte geben Sie acht und beurteilen Sie mögliche Gefahren beim Baden richtig.



## TEILEREFERENZ

Bevor Sie mit dem Zusammenbau des Produkts beginnen, nehmen Sie sich bitte kurz Zeit, um den Inhalt zu überprüfen und sich mit den Einzelteilen vertraut zu machen.



**HINWEIS:** Die Zeichnungen sind nur für Illustrationszwecke gedacht, eventuelle Abweichungen zum Produkt können vorhanden sein. Nicht maßstabgetreu.

TEILENUMMER	BESCHREIBUNG	MENGE	ERSATZTEILNUMMER	
			Modell 604G	Modell 638G
1	LUFTAUSLASSVENTIL	1	10460	10460
2	O-RING VENTIL	1	10264	10264
3	SCHRAUBDECKEL	1	11868	11868
4	DICHTUNGSRING	1	10325	10325
5	FILTERPATRONE	1	29000	29000
6	SCHLAUCHVERSCHLUSS	2	10134	10134
7	SCHLAUCHKLEMME	4	11489	11489
8	SCHLÄUCHE	2	10116	10116
9	FILTERANSCHLUSS	2	11070	11070
10	BECKENEINLAUFDÜSE	1	13162	13162
11	FILTERSIEB	1	12197	12197
12	TRANSFORMATOR	1	11649	11648
13	FILTERGEHÄUSE-SCHRAUBMANSCHETTE	1	11869	11869
14	LUFTSTRAHLVENTIL-KAPPE	1	12373	12373
15	LUFTSTRAHLVENTIL	1	12363	12363
16	LUFTADAPTER DES BECKENEINLAUFS	1	12367	12368

Art des Filtermediums:

Filterkartusche #29000

Beachten Sie bei der Bestellung von Teilen, dass Modellnummer und Teilenummer angegeben werden müssen. Für die Montage ist kein Werkzeug erforderlich.

## AUFBAUANLEITUNG

Vergewissern Sie sich, dass ein Wasseranschluss zum Befüllen des Pools vorhanden ist und die Chemikalien bereit stehen.

**WICHTIG: Diese Filterpumpe wird mit geöffnetem Luftauslassventil (1) geliefert (öffnen Sie das Luftauslassventil wenn nötig). Drehen Sie das Luftauslassventil nicht zu, bevor Sie bei Schritt #8 angelangt sind. Nichtbefolgen dieser Anweisungen kann dazu führen, dass sich Luft im Inneren des Filtergehäuses sammelt; der Motor läuft trocken, er wird laut und kann ausfallen.**

1. Bauen Sie zuerst den Aufstellpool auf. Befolgen Sie dabei genau die Anweisungen.
2. Der Abstand der Filterpumpe von der Poolwand sollte zumindest der Schlauchlänge entsprechen und diese dort angebracht werden, wo das schwarze vorstehende Schlauchverbindungsstück herausragt. Stellen Sie sicher, dass die Filterpumpe jederzeit für Service und Wartung zugänglich ist.
3. Stecken Sie die Düsenverbindung (9 und 10) in die oberen hervorstehenden Schlauchanschlüsse. Befestigen Sie dann den Luftadapter des Beckeneinlaufs (16) an dem oberen vorstehenden Anschlussstück. Schrauben Sie das Luftstrahlventil (15) auf den Luftadapter des Beckeneinlaufs (16). Dann führen Sie die Filtereinheit (9 & 11) in das untere vorstehende Schlauchanschlussstück. Die Schläuche (8) passen genau auf diese Öffnungen.
4. An die Schlauchanschlüsse der Filterpumpe sind zwei Schläuche anzuschließen. Mit den Schlauchklemmen (7), befestigen Sie die Schläuche. Den ersten Schlauch (8) an den unteren vorstehenden Schlauchanschluss (mit „+“ auf der Poolfolie gekennzeichnet) und an den oberen Pumpenanschluss anschließen (mit „+“ gekennzeichnet).
5. Verbinden Sie den zweiten Schlauch mit dem Luftadapter des Beckeneinlaufs (16) und dem unteren Pumpenanschluss. Sicherstellen, dass die Schlauchklemmen (7) fest angezogen sind. **HINWEIS:** Stellen Sie sicher, dass das Luftstrahlventil (15) fest am Luftadapter des Beckeneinlaufs (16) angeschraubt ist und nach oben zeigt.
6. Schrauben Sie die Filtergehäusemanschette (13) gegen den Uhrzeigersinn vom Filtergehäuse ab. Entfernen Sie die Abdeckung des Filtergehäuses (3). Überprüfen Sie, ob sich eine im Gehäuse befindet. Wenn ja, setzen Sie die Abdeckung wieder auf und schrauben Gehäusemanschette (13) von Hand fest auf das Filtergehäuse.
7. Füllen Sie den Pool bis zu einer Höhe von mindestens ca. 5 cm über der höchsten Verbindung. Das Wasser fließt dann automatisch hinunter in die Pumpe.
8. Sobald Wasser aus dem Luftablassventil kommt, drehen Sie vorsichtig das Luftablassventil wieder zu. Drehen Sie das Ventil nicht zu fest zu.  
**HINWEIS: Es ist notwendig das System zu entlüften und die Luft entweichen zu lassen, da sich das Filtergehäuse mit Wasser füllt.**
9. Stecken Sie das Stromkabel des Transformators an und schrauben Sie die Verbindung fest. Die Steckdose sollte an einem sicheren Platz installiert sein. Stecken Sie das Kabel an.

### ⚠ ACHTUNG

**Es besteht das Risiko eines Stromschlages. Schließen Sie den Transformator nur bei einer geerdeten Steckdose an, welche durch einen FI-Schutzschalter 30mA geschützt ist. Falls Sie nicht feststellen können, ob die Steckdose entsprechend geschützt ist, wenden Sie sich an einen Elektriker. Lassen Sie vom Elektriker eine Fehlerstrom-Schutzeinrichtung mit einem Höchstwert von 30mA einbauen. Bitte benutzen Sie keine tragbare Fehlerstrom-Schutzeinrichtung (PRCD).**

10. Lassen Sie die Filterpumpe laufen, bis der gewünschte Reinigungsgrad des Wassers erreicht ist.  
**HINWEIS:** Geben Sie Poolchemie niemals direkt in die Filterpumpe. Dies könnte die Pumpe beschädigen und dazu führen, dass die Garantie erlischt.

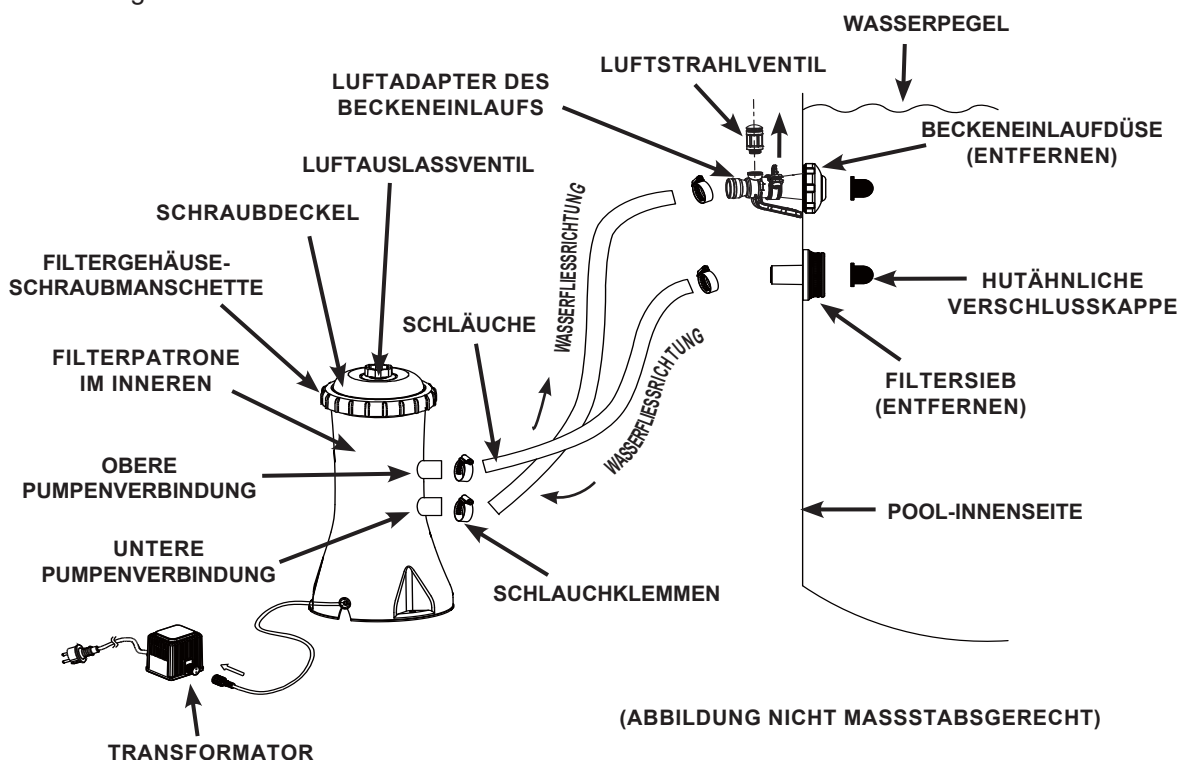
## AUFBAUANLEITUNG (Fortsetzung)

### ⚠ ACHTUNG

Positionieren Sie dieses Produkt vom Pool entfernt um zu verhindern, dass Kinder auf die Pumpe klettern, um in den Pool zu gelangen.

Tauschen Sie beschädigte Bestandteile schnellstmöglich aus. Verwenden Sie nur vom Hersteller zugelassene Teile.

Um die Filterkartusche zu kontrollieren und auszuwechseln, schrauben Sie die Pool-Einlaufdüse (10) und das Filtersieb (11) von den Filteranschlüssen und stecken Sie die hutähnlichen Verschlusskappen in die Filteranschlüsse, bevor Sie den Filter warten. Nach der Wartung öffnen Sie das Entlüftungsventil, entfernen Sie die Verschlusskappen, lassen Sie die gesamte Luft aus dem Ventil entweichen bevor Sie es fest zuschrauben und Sie die Pool-Einlaufdüse (10) und das Filtersieb (11) wieder anschließen. Die Pumpe ist jetzt wieder mit Wasser gefüllt und kann wieder eingeschaltet werden.

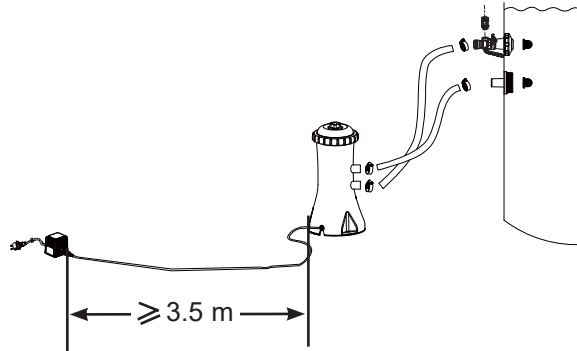


Der Netzkabelstecker der Filterpumpe für die 220-240 Volt Stromquelle muss mehr als 3,5 m von den Pool-Wänden entfernt positioniert werden. Kontaktieren Sie Ihre lokalen Behörden bezüglich der entsprechenden Standards und Anforderungen zu der „Elektrischen Installation von Schwimmbädern und Beckenausrüstungen“. Die folgende Tabelle dient lediglich als Referenz.

Land/Region	Standardnummer
International	IEC 60364-7-702
Frankreich	NF C 15-100-7-702
Deutschland	DIN VDE 0100-702
Niederlande	NEN 1010-702

## AUFBAUANLEITUNG FILTERPUMPE

Für Ihre eigene Sicherheit ist es wichtig, dass Sie den Trafo mehr als 3,5 m von der Pumpe entfernt platzieren.

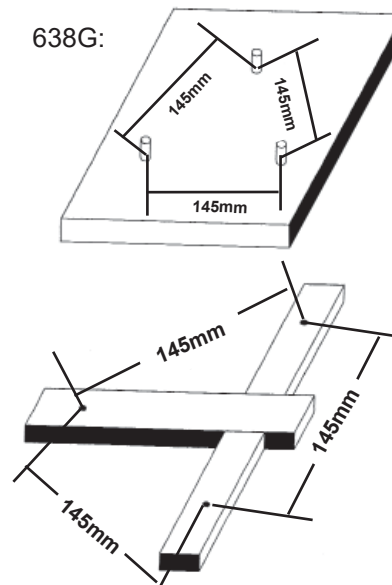
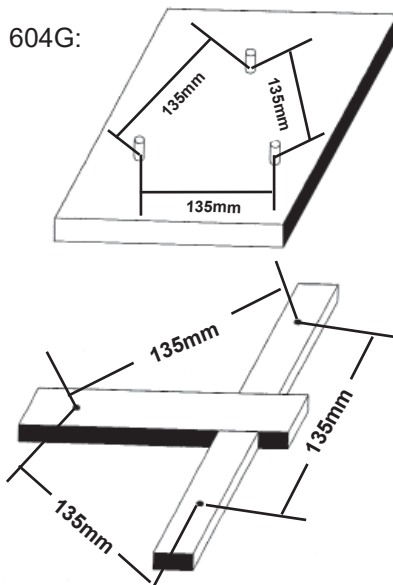




## GEEIGNETE POSITION DER FILTERPUMPE FÜR DIE MONTAGE

Am Boden der Filterpumpe befinden sich 3 Montagelöcher. Diese Löcher sind vorhanden, weil verschiedene Länder-Bestimmungen, speziell in der EU, verlangen, dass die Pumpe immer senkrecht direkt auf der Erde oder einer Bodenplatte befestigt werden muss.

Für modell 604G, diese 3 Löcher sind in einem Abstand von 135 mm in Dreiecks-Form angeordnet. Für modell 638G, diese 3 Löcher sind in einem Abstand von 145 mm in Dreiecks-Form angeordnet. Die Löcher haben einen Durchmesser von 7 mm.

Um ein unbeabsichtigtes Umfallen der Filterpumpe zu vermeiden, kann diese auf Zementboden oder einer Holzplatte montiert werden. Der Untergrund muss eine Tragfähigkeit von mehr als 18 kg haben. Die nachfolgenden Zeichnungen zeigen zwei Möglichkeiten der senkrechten Montage.



-  -- (3) x M6 SECHSKANT-MUTTERN
-  -- (3) x M6 SECHSKANT-SCHRAUBEN

## PFLEGE UND REINIGUNG

- Jeder Pool braucht Pflege um das Wasser rein und hygienisch zu halten. Durch regelmäßige Kontrolle der Poolchemikalien und durch den Einsatz einer Filterpumpe kann ein optimaler Wasserzustand erreicht bzw. erhalten werden. Erkundigen Sie sich bei Ihrem örtlichen Poolhändler bezüglich der Zugabe von Chlor, Algecid und anderen Chemikalien zur Reinigung.
- Bewahren Sie Chemikalien unerreichbar für Kinder auf.
- Fügen Sie keine Chemikalien dem Wasser bei, während der Pool benützt wird. Haut- oder Augenreizungen können auftreten.
- Tägliche Überprüfung des pH-Wertes und des Wasserzustandes ist sehr wichtig, denn sie trägt dazu bei die optimale Wasserqualität zu erhalten. Diese Kontrolle sollte während der ganzen Saison, sowie besonders nach dem Aufstellen des Pools durchgeführt werden. Sie können sich auch hier an Ihren örtlichen Poolhändler wenden.
- Beim ersten Befüllen des Pools ist die benötigte Menge an Chemikalien höher und der Austausch der Filterkartuschen öfter notwendig als während der Saison. Erlauben Sie niemandem im Pool zu schwimmen, während der pH-Wert reguliert wird. Auch in dieser Hinsicht erhalten Sie Hilfe von Ihrem örtlichen Poolhändler.
- Haben Sie immer Ersatzfilterkartuschen bei der Hand und wechseln sie diese ca. alle 2 Wochen.
- Chemisch behandeltes Wasser, welches beispielsweise durch das Planschen der Kinder herausspritzt, kann den Rasen oder Sträucher in der Nähe des Pools zerstören. Gras- bzw. Grünflächen unter der Poolfolie werden zerstört.  
HINWEIS: Manche Grasarten können durch die Poolfolie wachsen.
- Die Filterlaufzeit hängt vom Wetter, der Poolgröße und den Benützungsgewohnheiten ab. Experimentieren Sie mit verschiedenen Laufzeiten, damit sauberes, klares Wasser produziert wird.
- Die Europäische Norm EN16713-3 führt einige zusätzliche Informationen zu Poolwasserqualität und Wasseraufbereitung an; zu finden unter die [www.intexcorp.com/support](http://www.intexcorp.com/support).

### ACHTUNG

**Konzentrierte Chlorklösungen können die Poolfolie beschädigen. Befolgen Sie stets die Anweisungen des Chemieherstellers und die Warnungen bezüglich Gesundheit und Gefahren.**

## REINIGUNG DER FILTERPUMPENPATRONE ODER AUSTAUSCH

**Es wird empfohlen, die Filterpatrone spätestens alle zwei Wochen auszutauschen. Kontrollieren Sie regelmäßig den Grad der Filterverschmutzung.**

1. Vergewissern Sie sich, dass das Kabel des Transformators nicht eingesteckt ist.
2. Um zu verhindern, dass Wasser aus dem Pool ausläuft, lösen Sie die Pool-Einlaufdüse (10) und das Filtersieb (11) von den Filteranschlüssen und schieben die hutähnlichen Verschlusskappen in die Filteranschlüsse.
3. Entfernen Sie die Filtergehäusemanschette (13) und den Gewindedeckel (3) in einer Bewegung gegen den Uhrzeigersinn. Achten Sie darauf die Dichtung (4) nicht zu verlieren.
4. Entfernen Sie die Filterpatrone (5) zur Reinigung. Der Filter kann mit dem Wasserstrahl eines Gartenschlauchs gereinigt werden.
5. Tauschen Sie die Patrone aus, wenn dies Ihrer Meinung nach erforderlich ist. Verwenden Sie ausschließlich vom Hersteller angebotene oder zugelassene Filterkartuschen. Siehe Abschnitt „Teilerferenz“ für Details.
6. Stecken Sie die Patrone wieder in den Filter zurück.
7. Geben Sie die Dichtung (4) und den Deckel (3) an deren Ausgangsposition retour und befestigen Sie diese mit einer Bewegung gegen den Uhrzeigersinn, schrauben Sie die Gehäusemanschette (13) auf das Filtergehäuse.
8. Nach der Wartung öffnen Sie das Entlüftungsventil, entfernen Sie die Verschlusskappen, lassen Sie die gesamte Luft aus dem Ventil entweichen bevor Sie es fest zuschrauben und Sie die Pool-Einlaufdüse (10) und das Filtersieb (11) wieder anschließen. Die Pumpe hat nun wieder Wasser angesaugt und kann wieder eingeschaltet werden.
9. Überprüfen Sie die Ein- und Ablauföffnungen regelmäßig, um sicherzustellen, dass sie nicht blockiert sind und damit eine gute Filterung verhindern.
10. Die Entsorgung aller verwendeten Filtermedien sollte in Übereinstimmung mit geltenden lokalen Vorschriften und Gesetzen sein.

## LANGZEITLAGERUNG

1. Bevor Sie den Pool für die Lagerung oder einen Standortwechsel leeren, versichern Sie sich, dass ein Abfließen des Wassers möglich ist, zB. in einen Kanal oder sonstige Abflüsse (Wichtig: das Wasser soll vom Haus weg abfließen). Halten Sie sich gegebenenfalls an die lokalen Vorschriften betreffend der Entsorgung von Poolwasser.
2. Lassen Sie jetzt den Pool ab.
3. Nach der vollständigen Entleerung des Pools trennen Sie alle Poolschläuche (8) vom Pool und der Filterpumpe, kehren Sie einfach den Aufbauprozess um.
4. Entfernen Sie die Filterpumpenkartusche wie beschrieben in „Reinigung der Filterpumpenpatrone“, von # 2 bis # 4.
5. Entfernen Sie das Mundstück und die Filtereinheit von der Poolwand. Setzen Sie die Verschlüsse in die Schlauchverbindungen ein. Vergewissern Sie sich, dass die Klemmen (7) gelöst sind, bevor Sie die Filteranschlüsse (9) trennen.
6. Lassen Sie das Wasser aus dem Gehäuse der Filterpumpe ab.
7. Lassen Sie die einzelnen Teile der Pumpe und die Schläuche gründlich an der Luft trocknen.
8. Je nach Abnutzung der Patrone (5) kann in der nächsten Badesaison eine neue Patrone notwendig sein. Halten Sie deshalb eine Reservepatrone bereit.
9. Um die Elastizität während der Überwinterung zu gewährleisten, empfehlen wir Ihnen den Dichtungsring (4), den Luftablassventil-Ring (2) und die Schlauchringe (6) mit entsprechenden Pflegemitteln einzureiben.
10. Lagern Sie das Gerät und Zubehörteile an einem trockenen Ort bei 0°C bis 40°C.
11. Der Originalkarton kann für die Lagerung verwendet werden.



## ANLEITUNG ZUR FEHLERBEHEBUNG

FEHLER	URSACHE	LÖSUNG
FILTERMOTOR SPRINGT NICHT AN	<ul style="list-style-type: none"> <li>• Nicht eingesteckt.</li> <li>• (GFCI/RCD) Fehlerstrom-Schutzschalter ausgelöst.</li> <li>• Der Motor ist überhitzt und der Überhitzungsschutz hat ihn abgeschaltet.</li> </ul>	<ul style="list-style-type: none"> <li>• Filter muss in geerdeter Steckdose eingesteckt werden, die mit einem Fehlerstrom-Schutzschalter mit 30mA geschützt ist.</li> <li>• Fehlerstrom-Schutzschalter zurücksetzen. Wenn er wiederholt ausgelöst wird, kann möglicherweise Ihre Elektroinstallation defekt sein. Fehlerstrom-Schutzschalter ausschalten und Elektriker rufen.</li> <li>• Motor abkühlen lassen.</li> </ul>
DER FILTER REINIGT DEN POOL NICHT	<ul style="list-style-type: none"> <li>• Chlorgehalt oder pH-Wert stimmt nicht.</li> <li>• Filterpatrone ist schmutzig.</li> <li>• Patrone ist beschädigt.</li> <li>• Das Schwimmbecken ist außergewöhnlich schmutzig.</li> <li>• Der Siebeinsatz ist nicht durchlässig.</li> </ul>	<ul style="list-style-type: none"> <li>• Chlorgehalt und pH-Wert einstellen. Befragen Sie Ihren örtlichen Fachhändler für Schwimmbeckenbedarf.</li> <li>• Patrone reinigen oder austauschen.</li> <li>• Patrone auf Löcher überprüfen. Falls beschädigt, ersetzen.</li> <li>• Filter länger laufen lassen.</li> <li>• Siebeinsatz am Poolzulauf reinigen.</li> </ul>
FILTER PUMPT KEIN WASSER BZW. DAS WASSER FLIESST NUR SEHR LANGSAM	<ul style="list-style-type: none"> <li>• Einlauf/Auslauf verstopft.</li> <li>• Luft tritt an der Ansaugleitung aus.</li> <li>• Patrone verkalkt oder verkrustet.</li> <li>• Das Schwimmbecken ist außergewöhnlich schmutzig.</li> <li>• Die Filterpatrone ist schmutzig.</li> <li>• Verbesserter Stutzen und Filteranschluss.</li> <li>• Luftadapter des Beckeneinlaufs ist mit dem falschen Anschluss verbunden.</li> </ul>	<ul style="list-style-type: none"> <li>• Hindernisse im Zulauf-bzw. Ablaufschlauch in der Poolwand suchen.</li> <li>• Schlauchklemmen fester anziehen, Schlauch auf Beschädigungen überprüfen, Wasserstand im Pool überprüfen.</li> <li>• Patrone austauschen.</li> <li>• Patrone häufiger reinigen.</li> <li>• Bringen Sie den Stutzen an der oberen Position vom Poolwassereinlauf und den Filter an der unteren Position vom Poolwasserabfluss an.</li> <li>• Stellen Sie sicher, dass der Luftadapter des Beckeneinlaufs mit dem oberen Anschluss des Beckeneinlaufs verbunden ist.</li> </ul>
DIE PUMPE FUNKTIONIERT NICHT	<ul style="list-style-type: none"> <li>• Niedriger Wasserstand.</li> <li>• Siebeinsatz verstopft.</li> <li>• Luft tritt an der Ansaugleitung aus.</li> <li>• Motor defekt oder Laufrad festgefressen.</li> <li>• Lufteinschluss in der Filterkartuschenkammer.</li> </ul>	<ul style="list-style-type: none"> <li>• Füllen Sie das Becken bis der Wasserstand hoch genug ist.</li> <li>• Reinigen Sie das Filtersieb am Beckeneinlauf.</li> <li>• Schlauchklemmen fester anziehen, Schlauch auf Beschädigungen überprüfen.</li> <li>• Beseitigen Sie Stöckchen und Blätter im Pumpeneinlauf.</li> <li>• Öffnen Sie das Ablassventil am oberen Ende der Pumpe.</li> </ul>
ABDECKUNG UNDICHT	<ul style="list-style-type: none"> <li>• O-Ring fehlt.</li> <li>• Abdeckung oder Entlüftungsventil sind undicht.</li> </ul>	<ul style="list-style-type: none"> <li>• Entfernen Sie die Abdeckung und prüfen Sie, ob der O-Ring vorhanden ist.</li> <li>• Ziehen Sie die Abdeckung des Ventils fest (manuell).</li> </ul>
SCHLAUCH UNDICHT	<ul style="list-style-type: none"> <li>• Schlauchklemmen sind nicht festgezogen.</li> <li>• Der O-Ring ist beim Anschluss des Schlauches verrutscht.</li> <li>• Schlauch beschädigt.</li> </ul>	<ul style="list-style-type: none"> <li>• Ziehen Sie die Schlauchklemmen fest bzw. tauschen Sie sie gegebenenfalls aus.</li> <li>• Platzieren Sie den O-Ring in der dafür vorgesehenen Nut.</li> <li>• Ersetzen Sie den Schlauch durch einen neuen.</li> </ul>
LUFTEINSCHLUSS	<ul style="list-style-type: none"> <li>• Eingeschlossene Luft im Pumpengehäuse und im Ansaugschlauch.</li> </ul>	<ul style="list-style-type: none"> <li>• Öffnen Sie das Luftauslassventil, heben und senken Sie den Ansaugschlauch bis das Wasser beginnt aus dem Luftauslassventil herauszuzießen, schließen Sie das Luftauslassventil.</li> </ul>
LUFTADAPTER DES BECKENEINLAUFS/ LUFTSTRAHLVENTIL IST UNDICHT	<ul style="list-style-type: none"> <li>• Schlauchklemmen sind nicht festgezogen.</li> <li>• Luftstrahlventil ist nicht fest angezogen und zeigt nach oben.</li> <li>• Luftstrahlventildichtung ist von innen blockiert.</li> <li>• Luftstrahlventildichtung ist von innen verschmutzt.</li> <li>• Luftstrahlventil ist defekt.</li> </ul>	<ul style="list-style-type: none"> <li>• Ziehen Sie die Schlauchklemmen fest bzw. tauschen Sie sie gegebenenfalls aus.</li> <li>• Luftstrahlventil fest anziehen und darauf achten, dass es nach oben zeigt.</li> <li>• Pumpe an die Steckdose anschließen, ein paar Sekunden laufen lassen und wieder aus der Steckdose ziehen. Vorgang 3 mal wiederholen.</li> <li>• Luftstrahlventil entfernen, Verschmutzung mit Wasser wegsplülen und Ventil wieder anbringen.</li> <li>• Durch ein neues Luftstrahlventil ersetzen.</li> </ul>
KLEINES LECK VOM LUFTDÜSENVENTIL, WENN DIE PUMPE EINGESCHALTET IST	<ul style="list-style-type: none"> <li>• Zubehör am Wasserzirkulationssystem befestigt.</li> </ul>	<ul style="list-style-type: none"> <li>• Entfernen Sie sämtliches Zubehör (z. B. Solarmatte, automatischer Pool-Reiniger, LED-Leuchte) vom Wasserzirkulationssystem und setzen Sie die Kappe des Luftstrahlventils (14) auf das Luftstrahlventil (15). Verschließen Sie das Luftstrahlventil (15) unter normalen Umständen, oder während die Pumpe läuft, nicht mit der Ventilkappe (14).</li> </ul>

## HÄUFIG AUFTRETENDE PROBLEME IM POOL

PROBLEM	BESCHREIBUNG	URSACHE	LÖSUNG
ALGEN	<ul style="list-style-type: none"> <li>• Grünliches Wasser.</li> <li>• Grüne oder schwarze Flecken auf der Poolfolie.</li> <li>• Poolfolie ist schlüpfrig und/oder riecht schlecht.</li> </ul>	<ul style="list-style-type: none"> <li>• Chlor und pH-Werte müssen reguliert werden.</li> </ul>	<ul style="list-style-type: none"> <li>• Machen Sie eine „Schockbehandlung“ mit einer Überdosis Chlor. Prüfen Sie den pH-Wert und korrigieren Sie diesen auf den von Ihrem Poolfachgeschäft empfohlenen Wert.</li> <li>• Reinigen Sie den Poolboden.</li> <li>• Achten Sie auf den richtigen Chlorwert.</li> </ul>
WASSER VERFÄRBT	<ul style="list-style-type: none"> <li>• Wasser färbt sich bei der ersten Behandlung mit Chlor blau, braun oder schwarz.</li> </ul>	<ul style="list-style-type: none"> <li>• Im Wasser befindliches Kupfer, Eisen oder Magnesium oxidiert durch das hinzugefügte Chlor. Das ist bei vielen Wasserquellen normal.</li> </ul>	<ul style="list-style-type: none"> <li>• Regulieren Sie den pH-Wert auf das empfohlene Richtmaß.</li> <li>• Lassen Sie den Filter ständig laufen, bis das Wasser klar ist.</li> <li>• Reinigen Sie die Kartusche häufig.</li> </ul>
SCHWEBTEILCHEN IM WASSER	<ul style="list-style-type: none"> <li>• Wasser ist getrübt oder milchig.</li> </ul>	<ul style="list-style-type: none"> <li>• „Hartes Wasser“ durch einen zu hohen pH- Wert.</li> <li>• Zu niedriger Chlorgehalt.</li> <li>• Fremdstoffe im Wasser.</li> </ul>	<ul style="list-style-type: none"> <li>• Korrigieren Sie den pH-Wert auf das empfohlene Richtmaß.</li> <li>• Überprüfen Sie den Chlorgehalt.</li> <li>• Reinigen oder ersetzen Sie den Filter.</li> </ul>
CHRONISCH NIEDRIGER WASSERSPIEGEL	<ul style="list-style-type: none"> <li>• Morgens ist der Wasserspiegel niedriger als am Vorabend.</li> </ul>	<ul style="list-style-type: none"> <li>• Schlitz oder Loch in der Poolfolie bzw. den Schläuchen.</li> <li>• Die Ablassventile sind locker.</li> </ul>	<ul style="list-style-type: none"> <li>• Reparieren Sie die Beschädigung mit dem Flickzeug.</li> <li>• Ziehen Sie alle losen Schlauchklappen an.</li> </ul>
ABLAGERUNGEN AM BECKEN-BODEN	<ul style="list-style-type: none"> <li>• Schmutz oder Sand am Becken-Boden.</li> </ul>	<ul style="list-style-type: none"> <li>• Starke Benutzung, durch Herumtoben im und ausserhalb des Pools.</li> </ul>	<ul style="list-style-type: none"> <li>• Benutzen Sie den INTEX Pool-Sauger zur Reinigung.</li> </ul>
SCHMUTZ AN DER WASSEROBERFLÄCHE	<ul style="list-style-type: none"> <li>• Blätter, Insekten usw.</li> </ul>	<ul style="list-style-type: none"> <li>• Pool steht zu nahe an Bäumen.</li> </ul>	<ul style="list-style-type: none"> <li>• Benutzen Sie den INTEX Pool-Kescher.</li> </ul>

### WICHTIG

Sollten Sie fortwährend auf Schwierigkeiten stoßen, kontaktieren Sie unsere Kundenservice Abteilung. Siehe die separate „Autorisierte Service Center“ Liste.

## GENERELLE SICHERHEITSHINWEISE

Ihr Swimmingpool kann Ihnen viel Spaß und Freude bereiten, jedoch bringt das Wasser auch Risiken mit sich. Um eventuelle Verletzungsgefahren und lebensbedrohliche Situationen vermeiden zu können, lesen und halten Sie sich unbedingt an die Sicherheitshinweise, die dem Produkt beigelegt sind. Vergessen Sie nicht, dass die Warnhinweise auf den Packungen zwar viele, aber natürlich nicht alle möglichen Risiken beinhalten.

Zur zusätzlichen Sicherheit machen Sie sich bitte mit folgenden Richtlinien bekannt sowie mit Warnungen, die von nationalen Sicherheitsorganisationen zur Verfügung gestellt werden.

- Sorgen Sie für ununterbrochene Aufsicht. Ein zuverlässiger und kompetenter Erwachsener sollte die Funktion des Badewärters übernehmen, insbesondere wenn sich Kinder im oder in der Nähe des Pools befinden.
- Lernen Sie schwimmen.
- Nehmen Sie sich Zeit und machen Sie sich mit Erster Hilfe vertraut.
- Informieren sie jeden, der den Pool beaufsichtigt über die möglichen Gefahren, sowie über die Benutzung von Schutzvorrichtungen, wie zum Beispiel verschlossene Türen, Absperrungen, usw.
- Informieren Sie alle Personen, inklusive Kinder, die den Pool benutzen darüber, was im Falle eines Unfalls zu tun ist.
- Vernunft und richtiges Einschätzungsvermögen während dem Baden sind wichtig.
- Beaufsichtigen, beaufsichtigen, beaufsichtigen.



## GARANTIE

Ihre Krystal Clear™ Filterpumpe wurde unter Verwendung hochwertiger Qualitätsmaterialien und Qualitätsarbeit hergestellt. Alle Intex-Produkte wurden vor Verlassen des Werks kontrolliert und als mangelfrei befunden. Diese Garantiekarte gilt nur für die Filterpumpe Krystal Clear und das unten angeführte Zubehör.

Diese eingeschränkte Garantie gilt nicht anstatt, sondern zusätzlich zu Ihren Rechtsansprüchen und Rechtsmitteln. Soweit diese Garantie unvereinbar mit jeglichen Ihrer Rechtsansprüche ist, haben diese Vorrang. Ein Beispiel: Verbraucherschutzgesetze in der gesamten Europäischen Union sorgen für gesetzliche Gewährleistungsrechte zusätzlich zu dem Bereich, der durch diese eingeschränkte Garantie abgedeckt ist. Für Informationen zu den EU-weiten Verbraucherschutzgesetzen besuchen Sie bitte das Europäische Verbraucherzentrum unter [http://ec.europa.eu/consumers/ecc/contact\\_en/htm](http://ec.europa.eu/consumers/ecc/contact_en/htm).

Die Bestimmungen dieser begrenzten Garantie kann nur der Ersterwerber des Produktes geltend machen und die begrenzte Garantie ist nicht übertragbar. Die Garantiekarte ist nur mit Kassenbon gültig. Der Garantiezeitraum der unten angeführt ist, gilt ab Kaufdatum. Bewahren Sie bitte Ihre Kaufquittung mit dieser Bedienungsanleitung auf. Bei allen Garantieansprüchen ist ein Kaufnachweis vorzulegen oder die begrenzte Garantie ist ungültig.

Garantiezeit Krystal Clear™ Filterpumpe - 2 Jahre

Garantiezeit Schläuche und Zubehör - 180 Tage

Wenn ein Fabrikationsfehler innerhalb der Zeiträume, die oben gelistet sind, auftritt, kontaktieren Sie bitte das zuständige INTEX Service Center, die in der separaten „Autorisierte Service Center“ Liste aufgeführt werden. Wenn der Artikel zurückgeschickt wurde wie vom Intex Service Center angewiesen, kontrolliert das Service Center den Artikel und stellt die Gültigkeit Ihres Anspruches fest. Wenn der Artikel unter die Garantiebestimmungen fällt, wird er kostenlos repariert oder kostenlos durch einen gleichen oder einen vergleichbaren Artikel (Entscheidung von Intex) ersetzt.

Außer dieser Garantie und anderen Rechtsansprüchen in Ihrem Land sind keine weiteren Garantien impliziert. In dem Ausmaß, das in Ihrem Land möglich ist, haftet Intex unter keinen Umständen gegenüber Ihnen oder einem Dritten für unmittelbare oder daraus folgende Schäden, die sich aus dem Gebrauch Ihres Krystal Clear™ Filterpumpe ergeben, oder für Handlungen von Intex oder seinen zugelassenen Vertretern und Mitarbeitern (einschließlich der Herstellung des Produkts). Einige Länder erlauben keine Ausschließung oder Einschränkung von Schäden und Folgeschäden. Die o.g. Ausschließung oder Einschränkung ist auf diese Länder nicht anzuwenden.

Folgendes führt zum Ausschluss der eingeschränkten Garantie für Krystal Clear™ Filterpumpe bzw. unterliegt nicht der eingeschränkten Garantie:

- Wenn die Krystal Clear™ Filterpumpe Fahrlässigkeit, unsachgemäßem Gebrauch oder Anwendung, Unfall, missbräuchlicher Verwendung, falscher Spannung oder anderer Stromstärke als in der Bedienungsanleitung angegeben, unsachgemäßer Wartung oder Lagerung ausgesetzt ist;
- Wenn die Krystal Clear™ Filterpumpe Schäden, die außerhalb des Einflussbereiches von Intex liegen, u.a. gewöhnlicher Verschleiß und Abrieb und Schaden, der durch Brandeinwirkung verursacht wurde, Überschwemmung, Gefrieren, Regen oder anderen äußeren Umwelteinflüssen ausgesetzt ist;
- Teile und Komponenten, die nicht von Intex verkauft wurden und/oder
- nicht genehmigte Änderungen, Reparaturen oder Demontage durch jemanden anderen als das Intex-Service-Center-Personal.

Die Garantie umfasst nicht die Kosten, die aus dem Auslaufen des Pool-Wassers, von Chemikalien oder Wasserschäden resultieren. Sach- oder Personenschäden fallen ebenfalls nicht unter diese Garantie.

Lesen Sie das Benutzerhandbuch sorgfältig durch und befolgen Sie alle Anweisungen für den korrekten Betrieb und Wartung Ihrer Krystal Clear™ Filterpumpe. Überprüfen Sie das Produkt immer, bevor Sie es verwenden. Die Garantie erlischt, wenn die Anweisungen nicht befolgt werden.

## WICHTIGE SICHERHEITSHINWEISE

Lesen Sie die Anleitung, bevor Sie mit der Installation des Produktes beginnen, und befolgen Sie die Anweisungen genau. Für späteres Nachschlagen aufbewahren.

# PREMIUM POOL PRISM FRAME™ / PREMIUM POOL GREYWOOD PRISM FRAME™ 305cm - 732cm - Modelle



Symbolfoto.

Ist der Pool nicht herrlich? Wenn Sie Lust verspüren, noch andere Intex-Produkte auszuprobieren, wie unser Pool-Zubehör oder die Luftbetten, sowie die Spielwaren oder die Boote .... , dann besuchen Sie uns doch einfach auf unserer Homepage unter [www.steinbach.at](http://www.steinbach.at). Unsere Produkte sind auch im Fachhandel erhältlich.

Wegen der Politik der kontinuierlichen Produktverbesserung behält sich INTEX das Recht vor, Daten, Erscheinungsbilder oder Updates (Produktspezifikationen) jederzeit ohne Vorankündigung zu ändern!

# INTEX®

©2023 Intex Marketing Ltd. - Intex Development Co. Ltd. - Intex Recreation Corp. All rights reserved/Tous droits réservés/Todos los derechos reservados/Alle Rechte vorbehalten. Printed in China/Imprimé en Chine/Impreso en China/Gedruckt in China.

®™ Trademarks used in some countries of the world under license from/®™ Marques utilisées dans certains pays sous licence de/ Marcas registradas utilizadas en algunos países del mundo bajo licencia de/Warenzeichen verwendet in einigen Ländern der Welt in Lizenz von/Intex Marketing Ltd. to/à/a/an Intex Development Co. Ltd., Hong Kong & Intex Recreation Corp., P.O. Box 1440, Long Beach, CA 90801 • Distributed in the European Union by/Distribué dans l'Union Européenne par/Distribuido en la unión Europea por/ Vertrieb in der Europäischen Union durch/Intex Trading B.V., Ettenseweg 46, 4706 PB Roosendaal – The Netherlands • Distributed in the UK by Unites Service (UK) Limited, 21 Holborn Viaduct, London EC1A 2DY, UK. [www.intexcorp.com](http://www.intexcorp.com)

## INHALTSVERZEICHNIS

<b>Warnung / Wichtige Sicherheitsvorschriften.....</b>	<b>3-4</b>
<b>Teilerferenz.....</b>	<b>5-7</b>
<b>Aufbauanleitung.....</b>	<b>8-10</b>
<b>Poolinstandhaltung und poolchemie.....</b>	<b>11</b>
<b>Problemlösung.....</b>	<b>11</b>
<b>Poolinstandhaltung &amp; Abfluss.....</b>	<b>12</b>
<b>Wintervorbereitungen.....</b>	<b>13</b>
<b>Generelle Sicherheitshinweise.....</b>	<b>13</b>
<b>Garantie.....</b>	<b>14</b>

### **Einleitung:**

Wir freuen uns, dass Sie sich für einen Intex-Pool entschieden haben. Nehmen Sie sich bitte ein paar Minuten Zeit um diese Aufbauanleitung zu lesen, bevor Sie mit dem Aufstellen des Pools beginnen. Dadurch bekommen Sie die nötige Information um die Lebensdauer des Pools zu verlängern, sowie Sicherheit und Badevergnügen zu garantieren. Zum Aufstellen werden mindestens 2-3 Personen benötigt, es geht natürlich schneller, wenn noch jemand mithilft.

Für die Montage ist kein Werkzeug erforderlich.

# WICHTIGE SICHERHEITSVORSCHRIFTEN

Lesen und befolgen Sie alle Anweisungen, bevor Sie das Produkt in Betrieb nehmen!

## ⚠️ WARNUNG

- **Ständige, kompetente Aufsicht von Kindern und Menschen mit Behinderung durch Erwachsene ist wichtig.**
- Treffen Sie Sicherheitsmaßnahmen, damit es zu keinem unerwünschten Benützen des Pools kommt.
- Treffen Sie Sicherheitsvorkehrungen um Kinder und Haustiere zu schützen.
- Pool und Poolzubehör sollen nur von Erwachsenen auf- und abgebaut werden.
- Nie in den Pool springen und nicht tauchen.
- Um einen sicheren Aufbau zu garantieren stellen Sie den Pool auf einem sicheren, kompakten Untergrund auf. Ansonsten kann es passieren, dass der Pool zusammenklappt und eine sich im Pool befindende Person aus dem Pool „geschwemmt“ und verletzt wird.
- Nicht anlehnen oder Druck auf den aufblasbaren Ring ausüben, um Verletzungen des Ringes oder ein Ausfließen des Wassers zu verhindern. Erlauben Sie niemandem, auf den Seiten des Pools zu sitzen bzw. hinaufzuklettern.
- Bitte entfernen Sie alle Wasserspielzeuge im und rund um den Pool, wenn er nicht benutzt wird, da solche Spielzeuge kleine Kinder anziehen.
- Lassen Sie Spielzeug, Sessel, Tische oder andere Kletterhilfen für Kinder mindestens 122 cm vom Pool entfernt.
- Achten Sie darauf, dass sich die Sicherheitsausrüstung beim Pool sowie die Notrufnummern beim nächsten Telefon befinden. Beispiele für Rettungs-ausrüstung: Von der Küstenwache genehmigte Ringboje mit Seil, eine mindestens 366 cm lange Rettungsstange.
- Schwimmen Sie niemals alleine und erlauben Sie das auch nie jemand anderen.
- Halten Sie Ihren Pool sauber und rein. Von Außen muss der Poolboden immer sichtbar sein.
- Wenn Sie in der Nacht Ihren Pool benützen wollen, achten Sie darauf, dass alle Warnhinweise, die Leiter, der Poolboden und die Umgebung genügend beleuchtet sind.
- Unter Einfluss von Alkohol oder Drogen niemals den Pool benutzen!
- Achtung: Halten Sie Kinder vom bedeckten Pool fern um zu verhindern, dass sich diese in der Abdeckplane verwickeln und so ertrinken oder sich schwer Verletzen können.
- Abdeckplanen müssen vor der Poolbenützung vollständig entfernt werden. Achten Sie darauf, dass sich keine Kinder und Erwachsenen unter der Plane befinden, da diese nicht gesehen werden können.
- Bitte den Pool nicht zudecken, wenn er benutzt wird.
- Halten Sie den Bereich rund um den Pool sauber, damit man Verletzungen, die durch Ausrutschen oder Hinfallen verursacht werden, vorbeugen kann.
- Halten Sie das Wasser sauber, so schützen Sie alle Benutzer des Pools vor Krankheiten.
- Der Pool ist ein Gebrauchsobjekt. Achten Sie auf die richtige Wartung Ihres Pools. Oft kann eine übermäßige oder schnell voranschreitende Verschlechterung der Wasserqualität dem Pool schaden. In Folge dessen kann es passieren, dass große Mengen Wasser vom Pool auslaufen.
- Dieser Pool ist nur für die Benützung im Freien geeignet.
- Alle INTEX-Pools dürfen nicht ohne Wasser darin stehen gelassen werden. Bewahren Sie das leere Schwimmbecken sicher auf, dass es kein Wasser aus Regen oder einer anderen Quelle sammelt und dass es nicht von starkem Wasser weggeblasen wird. Sehen Sie hierzu auch die Anleitung zur Lagerung.
- Um sicherzustellen, dass das Wasser mindestens einmal am Tag umgewälzt wird, wird empfohlen, die Filterpumpe auch während der Benützung des Schwimmbeckens einzuschalten. Lesen Sie genauere Hinweise zur Errechnung der benötigten Betriebsstunden der Filterpumpe in der Bedienungsanleitung nach.

**SICHERHEITSABSPERRUNGEN ODER POOLABDECKUNGEN KÖNNEN DIE KONTINUIERLICHE UND KOMPETENTE ÜBERWACHUNG DURCH ERWACHSENE NICHT ERSETZEN. ERWACHSENE HABEN DIE FUNKTION EINES BADEWÄRTERS ZU ÜBERNEHMEN UND AUF DIE SICHERHEIT DER BADENDEN ZU ACHTEN, INSBESONDERE AUF KINDER, DIE SICH IM POOL UND IN DER NÄHE DES POOLS BEFINDEN.**

**BEI NICHTBEACHTEN DIESER WARNHINWEISE MUSS MAN MIT EINER BESCHÄDIGUNG VON GEGENSTÄNDEN, ERNSTHAFTEN VERLETZUNGEN ODER SOGAR MIT DEM TOD RECHNEN!**

### Hinweis:

Pooligentümer sollten sich mit lokalen oder staatlichen Regeln und Gesetzen bezüglich Kindersicherheit, Sicherheitsbarrieren, Beleuchtung und anderen Sicherheitsvorkehrungen vertraut machen. Kunden können ihre lokale Informationsstelle kontaktieren um nähere Details zu erhalten.

## WICHTIGE SICHERHEITSVORSCHRIFTEN

Lesen und befolgen Sie alle Anweisungen, bevor Sie das Produkt in Betrieb nehmen! Diese Warnungen, Anleitungen und Sicherheitsrichtlinien behandeln einige allgemeine Gefahren bei der Erholung im Wasser, aber sie können nicht alle Gefahren und Risiken in allen Fällen abdecken. Seien Sie vorsichtig, der gesunde Menschenverstand und richtiges Einschätzungsvermögen während des Badens sind wichtig. Für späteres Nachschlagen aufbewahren. Die Verpackung muss aufmerksam gelesen und für späteres Nachschlagen aufbewahrt werden.

### Generell

- Überprüfen Sie Stifte, Bolzen und / oder Schrauben regelmäßig auf Rost und kontrollieren Sie, ob es Splitter oder scharfe Kanten gibt, um Verletzungen zu vermeiden (vor allem auf berührbaren Oberflächen).

### Sicherheit der Nichtschwimmer

- Die ununterbrochene, aktive und aufmerksame Beaufsichtigung von ungeübten Schwimmern und Nichtschwimmern durch einen kompetenten Erwachsenen ist ständig erforderlich (bedenkend, dass bei Kindern unter fünf Jahren die Ertrinkungsgefahr am größten ist).
- Bestimmen Sie einen kompetenten Erwachsenen, der den Pool bei jeder Benutzung beaufsichtigt.
- Ungeübte Schwimmer und Nichtschwimmer sollten eine persönliche Schutzausrüstung tragen, wenn sie den Pool benutzen.
- Wenn der Pool nicht benutzt wird oder unbeaufsichtigt ist, entfernen Sie alle Spielzeuge aus dem Swimming-Pool und seiner Umgebung, um die Aufmerksamkeit der Kinder nicht auf den Pool zu lenken.

### Sicherheitsvorrichtungen

- Es ist empfehlenswert, eine Absperrung zu montieren (und alle Türen und Fenster – wenn möglich – zu sichern) um unbefugten Zugang zum Swimming-Pool zu verhindern.
- Absperrungen, Pool-Abdeckungen, Pool-Alarm oder ähnliche Sicherheitseinrichtungen sind gute Hilfsmittel, aber sie sind kein Ersatz für ununterbrochene und kompetente Beaufsichtigung durch Erwachsene.

### Sicherheitsausrüstung

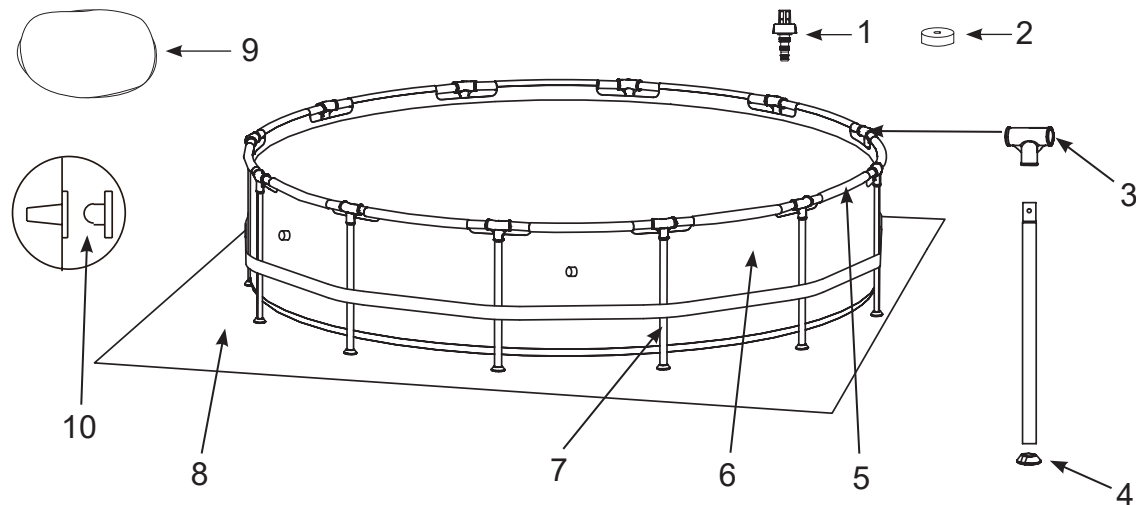
- Es ist empfehlenswert, Rettungsgeräte (zB Rettungsring) beim Pool aufzubewahren.
- Halten Sie ein funktionierendes Telefon und eine Liste mit Notrufnummern in der Nähe des Pools bereit.

### Sichere Benutzung des Pools

- Ermutigen Sie alle Benutzer – insbesondere Kinder – schwimmen zu lernen.
- Lernen Sie die lebensrettenden Sofortmaßnahmen (Wiederbelebung) und frischen Sie diese Kenntnisse regelmäßig auf. Das kann im Notfall den lebensrettenden Unterschied machen.
- Instruieren Sie alle Poolbenutzer, einschließlich der Kinder, was im Notfall zu tun ist.
- Stürzen Sie sich nie in seichte Gewässer. Dies kann zu schweren Verletzungen oder zum Tod führen.
- Benutzen Sie den Swimming-Pool nicht, wenn Sie Alkohol oder Medikamente einnehmen; dies kann Ihre Fähigkeit zur sicheren Benutzung des Pools beeinträchtigen.
- Wenn Poolabdeckungen verwendet werden, entfernen Sie diese vollständig von der Wasseroberfläche, bevor Sie in den Pool steigen.
- Schützen Sie die Poolbenutzer vor wasserbedingten Krankheiten, indem Sie das Poolwasser behandeln und auf gute Hygiene achten.
- Lagern Sie Chemikalien (zB Wasseraufbereitung, Reinigungs- oder Desinfektionsprodukte) außerhalb der Reichweite von Kindern.
- Entfernbar Leatern sollten auf einer horizontalen Fläche aufgestellt werden.
- Beachten und befolgen Sie die Warnhinweise und Sicherheitsschilder an der Poolwand.

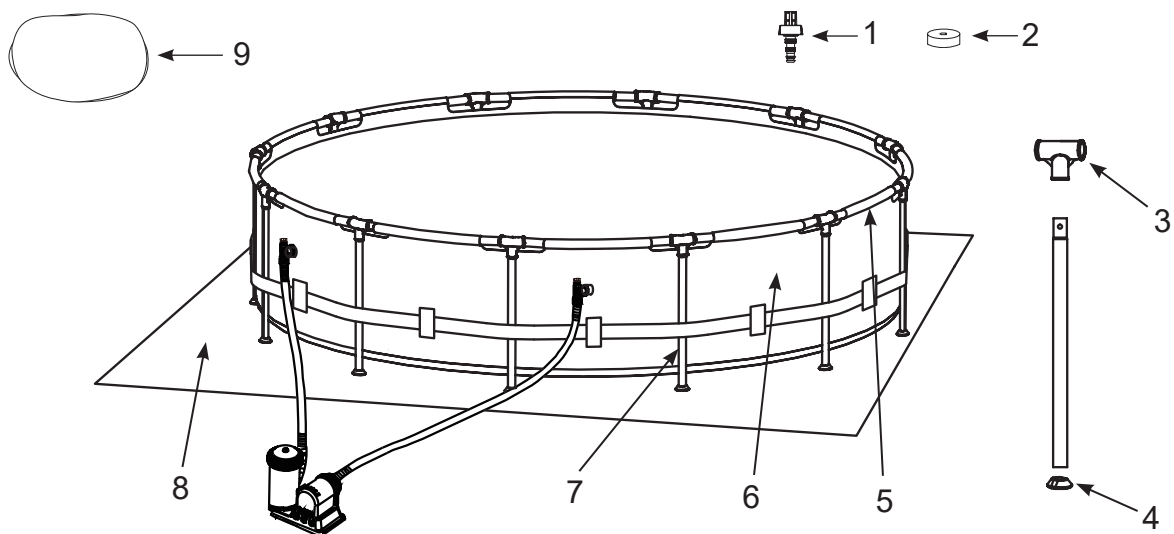
## TEILEREFERENZ

Bevor Sie mit dem Zusammenbau des Produkts beginnen, nehmen Sie sich bitte kurz Zeit, um den Inhalt zu überprüfen und sich mit den Einzelteilen vertraut zu machen.



**HINWEIS:** Die Zeichnungen sind nur für Illustrationszwecke gedacht, eventuelle Abweichungen zum Produkt können vorhanden sein. Nicht maßstabgetreu.

**10' (305cm), 12' (366cm), 13' (396cm), 14' (427cm), 15' (457cm) & 16' (488cm) Modelle**  
(Die Anzahl der Seitenteile ist von der Poolgröße abhängig)



**HINWEIS:** Die Zeichnungen sind nur für Illustrationszwecke gedacht, eventuelle Abweichungen zum Produkt können vorhanden sein. Nicht maßstabgetreu.

**18' (549cm), 20' (610cm) & 24' (732cm) Modelle**  
(Die Anzahl der Seitenteile ist von der Poolgröße abhängig)

**FÜR PREMIUM POOL PRISM FRAME™**

TEILNUMMER	BESCHREIBUNG	BECKENGRÖSSE & MENGE									
		10' (305cm)	12' (366cm)	13' (396cm)	14' (427cm)	15' (457cm)	16' (488cm)	16' (488cm) CHEVRON	18' (549cm)	20' (610cm)	24' (732cm)
1	ABLASSVORRICHTUNG	1	1	1	1	1	1	1	1	1	1
2	ABLASS-VENTIL-DECKEL	1	1	1	1	1	1	1	2	2	2
3	T-FÖRMIGES VERBINDUNGSSTÜCK	10	12	13	14	15	16	16	18	20	24
4	STEHERKAPPE	10	12	13	14	15	16	16	18	20	24
5	HORIZONTALE STANGE	10	12	13	14	15	16	16	18	20	24
6	POOLFOLIE (ABLASS-VENTIL-DECKEL INKLUSIVE)	1	1	1	1	1	1	1	1	1	1
7	VERTIKALER STEHER	10	12	13	14	15	16	16	18	20	24
8	UNTERGRUNDFOLIE (OPTIONAL)	-	-	-	1	1	1	1	1	1	1
9	POOLABDECKUNG (OPTIONAL)	-	-	1	1	1	1	1	1	1	1
10	STÖPSEL FÜR SIEBANSCHLUSS (1 EXTRA)	3	3	3	3	3	-	-	-	-	-

TEILNUMMER	BESCHREIBUNG	10' X 30"	10' X 39"	12' X 30"	12' X 33"	12' X 36"	12' X 39"	12' X 48"	13' X 39"	14' X 42"
		(305cm X 76cm)	(305cm X 99cm)	(366cm X 76cm)	(366cm X 84cm)	(366cm X 91cm)	(366cm X 99cm)	(366cm X 122cm)	(396cm X 99cm)	(427cm X 107cm)
ERSATZTEILNUMMER										
1	ABLASSVORRICHTUNG	10201	10201	10201	10201	10201	10201	10201	10201	10201
2	ABLASS-VENTIL-DECKEL	10649	10649	10649	10649	10649	10649	10649	10649	10649
3	T-FÖRMIGES VERBINDUNGSSTÜCK	12801	12801	12801	12801	12801	12801	12801	12802	12802
4	STEHERKAPPE	12454	12454	12454	12454	12454	12454	12454	12465	12465
5	HORIZONTALE STANGE	12807	12807	12807	12807	12807	12807	12807	12809	12809
6	POOLFOLIE (ABLASS-VENTIL-DECKEL INKLUSIVE)	10084	12877	10085	12878	12879	10086	10087	12880	10088
7	VERTIKALER STEHER	12823	12824	12823	12825	12826	12824	12827	12576	12828
8	UNTERGRUNDFOLIE (OPTIONAL)	-	-	-	-	-	-	-	-	10080
9	POOLABDECKUNG (OPTIONAL)	-	-	-	-	-	-	-	11142	11054
10	STÖPSEL FÜR SIEBANSCHLUSS (1 EXTRA)	10127	10127	10127	10127	10127	10127	10127	10127	10127

TEILNUMMER	BESCHREIBUNG	15' X 33"	15' X 36"	15' X 42"	15' X 48"	16' X 48"	16' X 48"	18' X 48"	20' X 52"	24' X 52"
		(457cm X 84cm)	(457cm X 91cm)	(457cm X 107cm)	(457cm X 122cm)	(488cm X 122cm)	(488cm X 122cm) CHEVRON	(549cm X 122cm)	610cm X 132cm)	(732cm X 132cm)
ERSATZTEILNUMMER										
1	ABLASSVORRICHTUNG	10201	10201	10201	10201	10201	10201	10201	10201	10201
2	ABLASS-VENTIL-DECKEL	10649	10649	11044	11044	11044	11044	11044	11044	11044
3	T-FÖRMIGES VERBINDUNGSSTÜCK	12802	12802	12802	12802	12802	12802	12803	12803	12803
4	STEHERKAPPE	12465	12465	12465	12465	12465	12465	12476	12476	12476
5	HORIZONTALE STANGE	12809	12809	12809	12809	12809	12809	12822	12822	12822
6	POOLFOLIE (ABLASS-VENTIL-DECKEL INKLUSIVE)	12881	12882	10089	10090	10091	13238	10092	10093	10094
7	VERTIKALER STEHER	12574	12575	12828	12829	12829	12829	12830	12831	12831
8	UNTERGRUNDFOLIE (OPTIONAL)	18932	18932	18932	18932	18927	18927	18933	11290	18935
9	POOLABDECKUNG (OPTIONAL)	18901	18901	18901	18901	10754	10754	18937	11289	18929
10	STÖPSEL FÜR SIEBANSCHLUSS (1 EXTRA)	10127	10127	10127	10127	-	-	-	-	-



**FÜR PREMIUM POOL GREYWOOD PRISM FRAME™**

TEILENUMMER	BESCHREIBUNG	15' X 48" (457CM X 122CM)		18' X 48" (549CM X 122CM)	
		MENGE	ERSATZTEILNUMMER	MENGE	ERSATZTEILNUMMER
1	ABLASSVORRICHTUNG	1	10201	1	10201
2	ABLASS-VENTIL-DECKEL	1	11044	2	11044
3	T-FÖRMIGES VERBINDUNGSSTÜCK	15	12802G	18	12803G
4	STEHERKAPPE	15	12465	18	12476
5	HORIZONTALE STANGE	15	12809G	18	12822G
6	POOLFOLIE (ABLASS-VENTIL-DECKEL INKLUSIVE)	1	10090G	1	10092G
7	VERTIKALER STEHER	15	12829G	18	12830G
8	UNTERGRUNDFOLIE (OPTIONAL)	1	18932	1	18933
9	POOLABDECKUNG (OPTIONAL)	1	18901	1	18937
10	STÖPSEL FÜR SIEBANSCHLUSS (1 EXTRA)	3	10127	-	-



## POOLAUFBAU

### WICHTIGE INFORMATION FÜR DEN STANDORT UND DIE VORBEREITUNG DES BODENS

#### **WARNUNG**

- Der Pool muss an einem Ort aufgestellt werden, wo Sie ausschließen können, dass ihn jemand unbefugt, unbeabsichtigt oder unbeaufsichtigt betritt.
- Treffen Sie Sicherheitsvorkehrungen um Kinder und Haustiere zu schützen.
- Um einen sicheren Aufbau zu garantieren, stellen Sie den Pool auf einem sicheren, kompakten Untergrund auf. Ansonsten kann es passieren, dass der Pool zusammenklappt und eine sich im Pool befindende Person aus dem Pool „geschwemmt“ und verletzt wird.
- **ACHTUNG:** Schließen Sie die Filterpumpe nur an eine Steckdose an, die durch einen Fehlerstromschutzschalter (FI) bzw. einer Fehlerstromschutzeinrichtung (30 mA) gesichert ist. Um das Risiko eines Elektroschocks zu minimieren, benutzen Sie keine Verlängerungskabel, Zeitschaltuhren, Adapter- oder Konverterstecker, um die Pumpe an das elektrische Netz anzuschließen. Eine richtig platzierte Anschlussdose ist nötig. Geben Sie das Kabel an einen Platz, wo es nicht von Rasenmähern, Heckscheren und anderem beschädigt werden kann. Beachten Sie die weiteren Warnhinweise in der Gebrauchsanweisung für die Filterpumpe.
- Gefahr von schweren Verletzungen: Versuchen Sie nicht, den Pool bei starkem Wind zusammenzubauen.

#### Suchen Sie nach einem passenden Standort für Ihren Pool, beachten Sie dabei folgendes:

1. Der Untergrund **muss flach und eben sein**. Der Pool darf nicht auf einem Hang oder schiefen Untergrund stehen.
2. Der Untergrund muss so stabil sein, dass er das Gewicht eines gefüllten Pools aushält. Der Pool soll auch nicht auf schlammigem, sandigem oder lockerem Boden aufgestellt werden.
3. Stellen Sie den Pool nicht auf eine Terrasse, einen Balkon oder ein Podium, die unter dem Gewicht des gefüllten Pools zusammenbrechen könnten.
4. Rund um den Pool sollte ein Platz von 1,2 Metern frei bleiben, damit Kinder nirgendwo raufklettern können um in den Pool zu fallen.
5. Das Gras unter dem Pool wird beschädigt werden. Ausgelaufenes Poolwasser könnte den Pflanzen schaden.
6. Beseitigen Sie als erstes alle aggressiven Gräser. Bestimmte Grasarten wie St. Augustine oder Bermuda, könnten durch die Poolfolie wachsen. Sollte Gras durch oder in die Poolfolie wachsen, ist dies kein Produktionsfehler und somit kein Garantiefall.
7. Das Gelände sollte nach jeder Benutzung und/oder bei einer Langzeitlagerung des Pools einen Abfluss des Poolwassers ermöglichen.

#### **WICHTIG**

Bevor Sie jemandem erlauben den Pool zu nutzen, erklären Sie bitte alle Gebrauchsanweisungen, die im Benutzerhandbuch stehen. Legen Sie mit den Familienmitgliedern genaue Regeln fest. Besprechen Sie diese Regeln und Anweisungen regelmäßig mit allen Personen, die den Pool benutzen, auch mit Gästen.

## POOLAUFBAU (Fortsetzung)

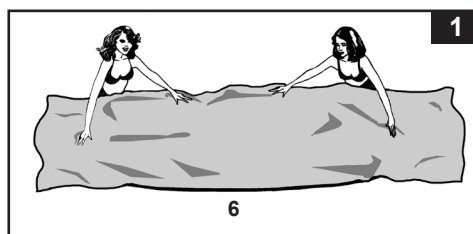
Dieser Pool wird auch mit einer Intex Krystal Clear™ Filterpumpe angeboten. Für die Pumpe gibt es eigene Installationsanleitungen. Bauen Sie zuerst den Pool auf und dann die Filterpumpe.

Die geschätzte Aufbauzeit beträgt 30-60 min. (Bitte berücksichtigen Sie, dass es sich hier um eine ungefähre Richtzeit handelt - die individuelle Aufbauzeit kann variieren.)

### 1. Vorbereitung der Poolfolie

- Suchen Sie einen flachen und ebenen Untergrund für den Pool, der frei von Steinen, Ästen und anderen scharfen und spitzen Gegenständen ist, damit die Poolfolie nicht beschädigt wird.
- Öffnen Sie den Karton, der die Poolfolie, Verbindungsstücke, Steher, usw. beinhaltet sehr sorgfältig, da dieser während der Wintermonate zur Lagerung verwendet werden kann.

- Entnehmen Sie die Unterlagsplane (8) und breiten Sie diese auf der vorbereiteten Stelle aus, anschließend breiten Sie über die Unterlagsplane die Poolfolie (6) aus, das Auslassventil soll sich dabei auf der richtigen Seite befinden (wo Sie das Wasser besser auslassen können). Platzieren Sie den Pool so, dass sich das Auslassventil NICHT in Richtung Haus befindet.



**WICHTIG: Stellen Sie den Pool immer gemeinsam mit mindestens 2 Personen auf. Ziehen Sie die Poolfolie nicht über den Boden, da dies zu Löchern und anderen Schäden am Pool führen kann (siehe dazu Zeichnung 1).**

- Während des Aufbaus der Plane sollen die Schlauchverbindungen oder -öffnungen in Richtung der Stromquelle zeigen. Das äußere Ende des aufgebauten Pools muss erreichbar sein für einen Stromanschluss, der für die optionale Filterpumpe nötig ist.

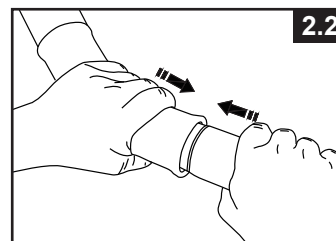
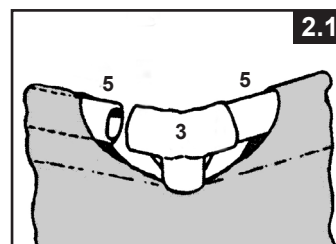
### 2. Montage der horizontalen Träger

- Die Steher des Frame Pools (7) und die Stangen (5) sind verschieden. Den größeren Durchmesser haben die horizontalen Stangen, die durch die Schlaufenöffnungen an der Oberseite des Pools gefädelt werden müssen. Die Steher haben einen kleineren Durchmesser. Diese Stangen und Steher passen beide in die T-Verbindungen (3).

**HINWEIS: Streuen Sie etwas Talkumpuder auf die waagerechten Träger, bevor Sie diese in den Rand der Schwimmbadfolie schieben. Dadurch wird das Entfernen der Träger aus der Folie beim Abbauen des Pools erleichtert.**

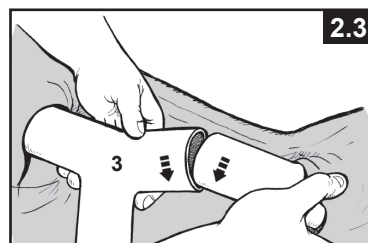
- Wenn Sie die Stangen in die Schlaufen fädeln, arbeiten Sie immer in die selbe Richtung. Wenn die Stange zentriert ist, befestigen Sie eines der T-Verbindungsstücke an einem Ende der Stange. Träger fest in das T-Verbindungsstück drücken. Wiederholen Sie diesen Vorgang in der selben Richtung, bis alle Stifte und Verbindungsstücke miteinander verbunden sind (siehe dazu auch die Zeichnungen 2.1 & 2.2).

**HINWEIS: Es ist wichtig, von einer Stelle aus zu beginnen und in die gleiche Richtung bis zur letzten Befestigung zu arbeiten.** Beginnen Sie nicht von verschiedenen Stellen, da dies die Verbindung der letzten Stangen und Verbindungsstücke erschweren würde.



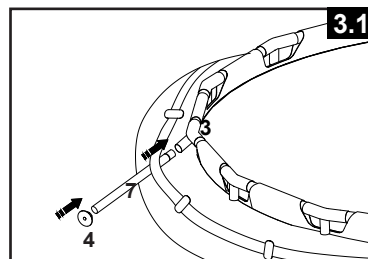
## POOLAUFBAU (Fortsetzung)

Die letzte Verbindung kann schwer zu bewerkstelligen sein. Es geht jedoch leichter, wenn Sie zuerst letztes Verbindungsstück und Stange gleichzeitig um ca. 5cm anheben. Nun stecken Sie die Stange ins Verbindungsstück während Sie die Teile absenken. Die Stange wird leicht ins Verbindungsstück gleiten (siehe dazu Zeichnung 2.3). Bevor Sie mit dem Zusammenbau der Steher weitermachen, vergewissern Sie sich, dass das letzte Verbindungsstück vollständig zusammengesteckt ist.

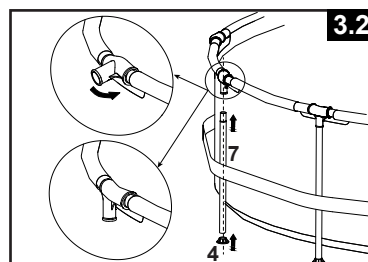


### 3. Montage der vertikalen Stützen

- Zunächst die Endkappen der Stützen (4) an der Unterseite jeder Stütze (7) befestigen. Mit den in den T-Verbindungsstücken steckenden Träger auf dem Boden eine vertikale Stütze durch die Gurtschlaufe in der Mitte der Poolfolie schieben und die Oberseite der Stütze in die untere Öffnung des T-Verbindungsstücks (3) schieben (siehe dazu Zeichnung 3.1). Auf gleiche Weise mit allen vertikalen Stützen verfahren.



- Die Träger-Baueinheit anheben und darauf achten, dass alle Stützen senkrecht sind (siehe dazu Zeichnung 3.2). Alle T-Verbindungsstücke nach unten drücken, um sicherzustellen, dass sie fest auf den Stützen sitzen.
- Ziehen Sie das untere Ende des Stehers vorsichtig nach außen um sicherzustellen, dass der Steher vertikal steht und senkrecht zum Untergrund ausgerichtet ist. Die Stangen müssen exakt vertikal ausgerichtet werden.

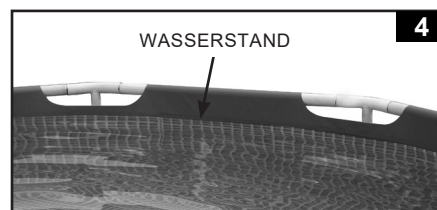


### 4. Befüllung des Pools

- Folgendes gilt für Poolfolien mit Schlauchanschlüssen (457cm & kleinere Pools): Wenn der Pool ohne Filterpumpe gekauft wurde, stecken Sie von der Innenseite des Pools zwei der drei schwarzen Verschlusskappen (10) in die schwarzen Filterpumpen-Anschlüsse, damit beim Befüllen kein Wasser ausfließt. Wurde der Pool mit einer Filterpumpe gekauft, so lesen Sie zuerst die Anleitung für die Krystal Clear™ Filter Pumpe und fahren dann mit dem weiteren Aufbau fort.
- Bevor Sie mit dem Befüllen des Pools beginnen, stellen Sie sicher, dass der Ablassstöpsel auf der Innenseite des Pools geschlossen ist und dass die Ablasskappe an der Außenseite gut festgeschraubt ist. Füllen Sie den Pool mit max. 2-3cm Wasser. Kontrollieren Sie, ob der Pool gleichmäßig mit Wasser befüllt ist.

**WICHTIG: Sollte das Wasser im Pool auf eine Seite laufen, so steht der Pool nicht vollkommen gerade. Wird der Pool auf unebenem Grund aufgestellt ist die Folge, dass das Wasser auf eine Seite läuft und die Seitenwand ausbuchtet. Steht der Pool nicht gerade, müssen Sie das Wasser ablassen, den Boden begradigen oder den Pool an einem anderen Ort aufstellen und wieder befüllen.**

- Beginnen Sie, die verbliebenen Falten auszustreichen (von der Innenseite des Pools), indem Sie die Stelle, wo der Poolboden und die Seitenwand aufeinandertreffen, auseinanderdrücken. Sie können auch unter die Poolseitenwände (von der Außenseite des Pools) greifen und den Poolboden nach außen ziehen. Sollte die Untergrundfolie die Falten verursachen, sollten 2 Personen von jeder Seite anziehen, um die Falten zu entfernen. Verwenden Sie die ordnungsgemäß montierte Poolleiter, wenn Sie während dieses Prozesses in den Pool hinein- oder hinaussteigen. Des Weiteren muss sichergestellt werden, dass alle Stützen senkrecht und rechtwinklig zum Boden stehen.
- Füllen Sie den Pool mit Wasser bis knapp unterhalb der Innennaht (siehe dazu Zeichnung 4).



## POOLINSTANDHALTUNG UND POOLCHEMIE

### ⚠️ WARNUNG

#### NICHT VERGESSEN

- Halten Sie das Wasser immer sauber, so schützen Sie alle Benutzer des Pools vor Krankheiten. Das Poolwasser nicht schlucken. Achten Sie immer auf die Hygiene.
- Halten Sie Ihren Pool sauber und rein. Von Außen muss der Poolboden immer sichtbar sein.
- Achtung: Halten Sie Kinder vom abgedeckten Pool fern um zu verhindern, dass sich diese in der Abdeckplane verwickeln und so ertrinken oder sich schwer verletzen können.

#### Wasserpflege

Die Beachtung der richtigen Wasserzusammensetzung ist der wichtigste Einzelfaktor, um die Lebensdauer zu erhöhen und das Aussehen des Folienmaterials, sowie ein klares, reines und gesundes Wasser zu erhalten. Sie können die Wasserqualität mit Testprodukten regelmäßig überprüfen. Bitte beachten Sie die folgenden Anweisungen des Chemieherstellers:

1. Chlor darf nicht in Berührung mit der Poolfolie kommen, bevor es sich im Wasser vollständig gelöst hat. Chlor in Form von Granulat oder Tabletten soll vorher in einem Behälter aufgelöst werden. Bei flüssigem Chlor ist es wichtig, dieses sofort gründlich mit dem Poolwasser zu vermischen.
2. Mischen Sie niemals verschiedene Chemikalien miteinander. Setzen Sie die Chemikalien dem Poolwasser immer separat zu und mischen Sie diese gründlich, bevor Sie weitere Chemikalien zugeben.
3. Ein Intex Pool-Skimmer sowie ein Intex Pool-Sauger sind verfügbar, um bei der Erhaltung von sauberem Pool-Wasser behilflich zu sein. Bitte kontaktieren Sie Ihren örtlichen Pool-Fachhändler.
4. Verwenden Sie keinen Druckreiniger um den Pool zu reinigen.

## PROBLEMLÖSUNG

PROBLEM	BESCHREIBUNG	URSACHE	ABHILFEMASSNAHME
<b>ALGEN</b>	<ul style="list-style-type: none"> <li>• Grünliches Wasser.</li> <li>• Grüne oder schwarze Schmutzablagerung an der Poolfolie.</li> <li>• Poolfolie ist glitschig und/oder riecht schlecht.</li> </ul>	<ul style="list-style-type: none"> <li>• Chlor und pH-Werte müssen reguliert werden.</li> </ul>	<ul style="list-style-type: none"> <li>• Machen Sie eine "Schockbehandlung" mit einer Überdosis Chlor. Prüfen Sie den pH-Wert und korrigieren Sie diesen auf den von Ihrem Poolfachgeschäft empfohlenen Wert.</li> <li>• Saugen Sie den Poolboden.</li> <li>• Achten Sie auf den richtigen Chlorwert.</li> </ul>
<b>WASSER VERFÄRBT</b>	<ul style="list-style-type: none"> <li>• Wasser färbt sich bei der ersten Behandlung mit Chlor blau, braun oder schwarz.</li> </ul>	<ul style="list-style-type: none"> <li>• Im Wasser befindliches Kupfer, Eisen oder Magnesium oxidiert durch das hinzugefügte Chlor.</li> </ul>	<ul style="list-style-type: none"> <li>• Regulieren Sie den pH-Wert auf das empfohlene Richtmaß.</li> <li>• Lassen Sie den Filter ständig laufen, bis das Wasser klar ist.</li> <li>• Wechseln Sie die Filterkartusche regelmäßig.</li> </ul>
<b>WASSER IST TRÜB ODER MILCHIG</b>	<ul style="list-style-type: none"> <li>• Wasser ist trüb oder milchig.</li> </ul>	<ul style="list-style-type: none"> <li>• "Hartes Wasser" durch einen zu hohen pH-Wert.</li> <li>• Zu niedriger Chlorgehalt.</li> <li>• Fremdstoffe im Wasser.</li> </ul>	<ul style="list-style-type: none"> <li>• Korrigieren Sie den pH-Wert. Wenden Sie sich an Ihren Poolfachhändler bezüglich Behandlung von Wasser.</li> <li>• Überprüfen Sie den Chlorgehalt.</li> <li>• Reinigen oder wechseln Sie den Filter.</li> </ul>
<b>CHRONISCH NIEDRIGER WASSERSPIEGEL</b>	<ul style="list-style-type: none"> <li>• Morgens ist der Wasserspiegel niedriger als am Vorabend.</li> </ul>	<ul style="list-style-type: none"> <li>• Schlitz oder Loch in der Poolfolie oder im Schlauch oder Klemmen nicht angezogen.</li> </ul>	<ul style="list-style-type: none"> <li>• Versuchen Sie das Loch mit dem beigelegten Klebeset zu reparieren.</li> <li>• Ziehen Sie alle losen Schlauchklemmen an.</li> <li>• Ersetzen Sie die Schläuche.</li> </ul>
<b>ABLAGERUNGEN AM BECKEN-BODEN</b>	<ul style="list-style-type: none"> <li>• Schmutz oder Sand am Becken-Boden.</li> </ul>	<ul style="list-style-type: none"> <li>• Durch Toben im und außerhalb des Wassers.</li> </ul>	<ul style="list-style-type: none"> <li>• Benutzen Sie den INTEX Pool-Sauger zur Reinigung.</li> </ul>
<b>SCHMUTZ AN DER WASSEROBERFLÄCHE</b>	<ul style="list-style-type: none"> <li>• Blätter, Insekten usw.</li> </ul>	<ul style="list-style-type: none"> <li>• Pool steht zu nahe neben Bäumen.</li> </ul>	<ul style="list-style-type: none"> <li>• Benützen Sie den INTEX Pool- Laubkescher.</li> </ul>

## POOLINSTANDHALTUNG & ABFLUSS



### ACHTUNG

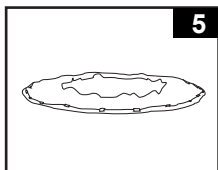
Befolgen Sie immer die Anweisungen des Herstellers der Chemikalien und die Gesundheits- und Sicherheitswarnungen.

Während der Pool benutzt wird, dürfen keine Chemikalien beigesetzt werden, Haut- und Augenreizungen können auftreten. Konzentrierte Chlorlösungen können die Poolfolie beschädigen. In keinem Fall können die Firma Intex sowie alle Tochterfirmen und Servicecenter, Einzelhändler oder Angestellte zur Verantwortung gezogen werden bezüglich anfallender Kosten auf Grund von Wasserverlust, schlechter Wasserqualität oder falscher Verwendung von Chemie. **Halten Sie Ersatzfilterkartuschen bereit und tauschen Sie die Kartuschen alle zwei Wochen aus. Wir empfehlen Ihnen eine Krystal Clear™ Filterpumpe für den Pool zu kaufen.**

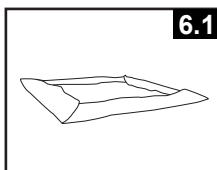
**Bei Starkregen: Ist der Wasserstand höher als die Maximalanzeige, lassen Sie das Wasser so schnell wie möglich ab, um eine Beschädigung oder Überfüllung des Pools zu vermeiden.**

### Entleeren und Langzeitlagerung des Pools

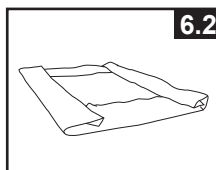
1. Beachten Sie die örtlichen Bestimmungen bezüglich der Entsorgung des Swimmingpoolwassers.
2. Achten Sie auch darauf, dass sich das Auslassventil in der richtigen Position befindet.
3. Entfernen Sie die Abdeckung vom Ablassventil an der Außenwand des Pools.
4. Legen Sie das richtige Ende des Gartenschlauches zum dazugehörigen Schlauchadapter.
5. Das andere Ende des Schlauches soll in die Richtung zeigen, wo das Wasser sicher vom Haus wegfließen kann.
6. Schließen Sie den Schlauchadapter an das Ablassventil an. **ACHTUNG: Nach dem Anschluss des Adapters an das Auslassventil beginnt das Wasser sofort durch den Schlauch abzufließen.**
7. Wenn das Wasser aufhört selbstständig auszulaufen, heben Sie den Pool auf der gegenüberliegenden Seite des Ablassventiles, somit entleeren Sie auch das restliche Wasser aus dem Pool.
8. Schließen Sie Schlauch und Adapter ab, wenn Sie fertig sind.
9. Das Auslassventil muss zur Lagerung auf beiden Seiten-Innen und Außen-geschlossen werden.
10. Ersetzen Sie die Ablasskappe auf der Außenseite des Pools.
11. Um den Pool abzubauen, befolgen Sie die Aufbau-Anleitung in umgekehrter Reihenfolge und entfernen Sie alle Verbindungsteile.
12. Stellen Sie sicher, dass der Pool und alle Teile komplett trocken sind, bevor Sie sie lagern. Trocknen Sie die Poolfolie an der Luft in der Sonne, bis alles vollständig trocken ist, bevor Sie die Poolfolie zusammenfalten (**siehe dazu Zeichnung 5**). Streuen sie etwas Talkumpuder über die Poolfolie, damit das Material nicht aneinander kleben bleibt und überschüssiges Wasser aufgesaugt werden kann.
13. Falten Sie ein Quadrat: Beginnen Sie auf einer Seite und falten Sie ein Sechstel der Poolfolie zweimal ineinander. Gehen Sie auf der gegenüberliegenden Seite genauso vor (**siehe dazu auch die Zeichnungen 6.1 & 6.2**).
14. Wenn Sie zwei gegenüberliegende Seiten nach innen gefaltet haben, klappen Sie einfach eine Seite über die andere, wie wenn Sie ein Buch schließen (**siehe dazu auch die Zeichnungen 7.1 & 7.2**).
15. Falten Sie die langen Enden zur Mitte hin (**siehe dazu Zeichnung 8**).
16. Falten Sie das eine Ende über das andere (wie beim Schließen eines Buchs) und pressen Sie die Folie zusammen (**siehe dazu Zeichnung 9**).
17. Lagern Sie die Poolfolie und Zubehörteile an einem trockenen Ort bei 0°C bis 40°C.
18. Die Originalverpackung kann zur Lagerung verwendet werden.



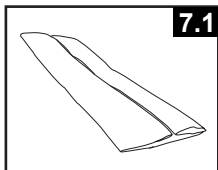
5



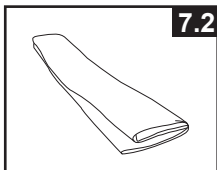
6.1



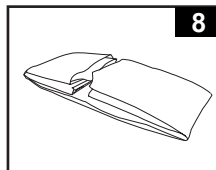
6.2



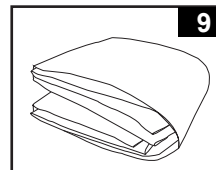
7.1



7.2



8



9

## WINTERVORBEREITUNGEN

### Überwinterung Ihres Pools

Nach dem Gebrauch können Sie den Pool ganz einfach entleeren und an einem sicheren Platz verstauen. Wenn die Temperaturen unter 5 Grad Celsius sinken, müssen Sie den Pool ablassen, zerlegen und ordnungsgemäß verstauen, um Eisschäden am Pool und den dazugehörigen Komponenten zu verhindern. Eisschäden können dazu führen, dass Sie die Poolfolie nicht mehr verwenden können bzw. im schlimmsten Fall kann diese aufreißen. Sehen Sie auch den Abschnitt „Entleeren“.

Sollten die Temperaturen in Ihrer Umgebung nicht unter 5 Grad Celsius sinken, und Sie sich entscheiden, den Pool aufgebaut zu lassen, gehen Sie folgenderweise vor:

1. Reinigen Sie das Poolwasser gründlich (wenn Sie ein Easy Set Pool oder ein Oval Frame Pool haben, prüfen Sie, ob der Luftring gut aufgeblasen ist).
2. Entfernen Sie den Skimmer (falls zutreffend) oder andere an den Filter angeschlossene Teile. Ersetzen Sie, falls nötig, das Gittersieb. Kontrollieren Sie, dass jegliches Zubehör vor dem Einlagern, sauber und trocken ist.
3. Schließen Sie Zulauf und Ablassstücke mit den dafür vorgesehenen Stöpseln (Größe 15' und darunter). Schließen Sie das Zulauf- und Ablassventil (Größe 16' und darüber).
4. Entfernen Sie die Leiter (falls vorhanden) und lagern Sie sie an einem sicheren Ort. Kontrollieren Sie, dass die Leiter vor der Lagerung komplett trocken ist.
5. Entfernen Sie die Schläuche von allen Anschlüssen.
6. Verwenden Sie entsprechende Chemie für den Winter. Fragen Sie Ihren lokalen Poolhändler, welche Chemikalien Sie verwenden sollen und wie sie zu verwenden sind. Hier gibt es große regionale Unterschiede.
7. Decken Sie den Pool mit einer INTEX Abdeckplane ab. **WICHTIG: DIE INTEX ABDECKPLANE IST KEINE SICHERHEITSSABDECKUNG.**
8. Reinigen und entleeren Sie Pumpe, Filtergehäuse und Schläuche. Entfernen und entsorgen Sie die alte Filterkartusche (halten Sie für die nächste Saison eine neue bereit).
9. Bringen Sie Pumpe und Filterteile in Innenräume und lagern Sie diese sicher und trocken, die Lagertemperatur sollte zwischen 0 und 40 Grad Celsius betragen.

## GENERELLE SICHERHEITSHINWEISE

Ihr Swimmingpool kann Ihnen viel Spaß und Freude bereiten, jedoch bringt das Wasser auch Risiken mit sich. Um eventuelle Verletzungsgefahren und lebensbedrohliche Situationen vermeiden zu können, lesen und halten Sie sich unbedingt an die Sicherheitshinweise, die dem Produkt beigelegt sind. Vergessen Sie nicht, dass die Warnhinweise auf den Packungen zwar viele, aber natürlich nicht alle möglichen Risiken beinhalten.

Zur zusätzlichen Sicherheit machen Sie sich bitte mit folgenden Richtlinien bekannt sowie mit Warnungen, die von nationalen Sicherheitsorganisationen zur Verfügung gestellt werden.

- Sorgen Sie für Sie ununterbrochene Aufsicht. Ein zuverlässiger und kompetenter Erwachsener sollte die Funktion des Badewärters übernehmen, insbesondere wenn sich Kinder im oder in der Nähe des Pools befinden.
- Lernen Sie schwimmen.
- Nehmen Sie sich Zeit und machen Sie sich mit Erster Hilfe vertraut.
- Informieren sie jeden, der den Pool beaufsichtigt über die möglichen Gefahren, sowie über die Benützung von Schutzvorrichtungen, wie zum Beispiel verschlossene Türen, Absperrungen, usw.
- Informieren Sie alle Personen, inklusive Kinder, die den Pool benutzen darüber, was im Falle eines Unfalls zu tun ist.
- Vernunft und richtiges Einschätzungsvermögen während dem Baden sind wichtig.
- Beaufsichtigen, beaufsichtigen, beaufsichtigen.



## GARANTIE

Ihr Intex Pool wurde aus hochwertigen Materialien sowie hochwertiger Verarbeitungsqualität hergestellt. Alle Intex-Produkte wurden vor Verlassen des Werks kontrolliert und als mangelfrei befunden. Die Garantie gilt nur für den Intex Pool.

Diese eingeschränkte Garantie gilt nicht anstatt, sondern zusätzlich zu Ihren Rechtsansprüchen und Rechtsmitteln. Soweit diese Garantie unvereinbar mit jeglichen Ihrer Rechtsansprüche ist, haben diese Vorrang. Ein Beispiel: Verbraucherschutzgesetze in der gesamten Europäischen Union sorgen für gesetzliche Gewährleistungsrechte zusätzlich zu dem Bereich, der durch diese eingeschränkte Garantie abgedeckt ist. Für Informationen zu den EU-weiten Verbraucherschutzgesetzen besuchen Sie bitte das Europäische Verbraucherzentrum unter [http://ec.europa.eu/consumers/ecc/contact\\_en/htm](http://ec.europa.eu/consumers/ecc/contact_en/htm).

Die Bestimmungen dieser begrenzten Garantie kann nur der Ersterwerber des Produktes geltend machen und die begrenzte Garantie ist nicht übertragbar. Die Garantiekarte ist nur mit Kassenbon gültig. Der Garantiezeitraum der unten angeführt ist, gilt ab Kaufdatum. Bewahren Sie bitte Ihre Kaufquittung mit dieser Bedienungsanleitung auf. Bei allen Garantieansprüchen ist ein Kaufnachweis vorzulegen oder die begrenzte Garantie ist ungültig.

Garantie für die Poolfolie und das Rahmengestell - 1 Jahr

Falls im Verlauf dieses Zeitraums von 1 Jahr ein Herstellungsfehler auftritt, kontaktieren Sie bitte das zuständige INTEX Service Center, die in der separaten „autorisierte Service Center“ Liste aufgeführt werden. Das Service Center stellt die Gültigkeit Ihres Anspruchs fest. Wenn der Artikel zurückgeschickt wurde wie vom Intex Service Center angewiesen, kontrolliert das Service Center den Artikel und stellt die Gültigkeit Ihres Anspruches fest. Wenn der Artikel unter die Garantiebestimmungen fällt, wird er kostenlos repariert oder kostenlos durch einen gleichen oder einen vergleichbaren Artikel (Entscheidung von Intex) ersetzt.

Außer dieser Garantie und anderen Rechtsansprüchen in Ihrem Land sind keine weiteren Garantien impliziert. In dem Ausmaß, das in Ihrem Land möglich ist, haftet Intex unter keinen Umständen gegenüber Ihnen oder einem Dritten für unmittelbare oder daraus folgende Schäden, die sich aus dem Gebrauch Ihres Intex Pool, ergeben, oder für Handlungen von Intex oder seinen zugelassenen Vertretern und Mitarbeitern (einschließlich der Herstellung des Produkts). Einige Länder erlauben keine Ausschließung oder Einschränkung von Schäden und Folgeschäden. Die o.g. Ausschließung oder Einschränkung ist auf diese Länder nicht anzuwenden.

Folgendes führt zum Ausschluss der eingeschränkten Garantie für Intex Pool bzw. unterliegt nicht der eingeschränkten Garantie:

- Wenn der Intex-Pool Fahrlässigkeit, unsachgemäßem Gebrauch oder Anwendung, Unfall, missbräuchlicher Verwendung, unsachgemäßer Wartung oder Lagerung ausgesetzt ist.
- Wenn der Intex-Pool Schäden, die außerhalb des Einflussbereiches von Intex liegen, u.a. Löcher, Risse, gewöhnlicher Verschleiß und Abrieb und Schaden, der durch Brandeinwirkung, Überschwemmung, Gefrieren, Regen oder anderen äußeren Umwelteinflüssen verursacht wurde, ausgesetzt ist.;
- Teile und Komponenten, die nicht von Intex verkauft wurden und / oder
- Nicht genehmigte Änderungen, Reparaturen oder Demontage durch jemanden anderen als das Intex-Service-Center-Personal.

Die Garantie umfasst nicht die Kosten, die aus dem Auslaufen des Pool-Wassers, von Chemikalien oder Wasserschäden resultieren. Sach- oder Personenschäden fallen ebenfalls nicht unter diese Garantie.

Bitte lesen Sie die Bedienungsanleitung äußerst sorgfältig und beachten Sie alle Anweisungen in Bezug auf den ordnungsgemäßen Betrieb und die Wartung Ihres Intex Pools. Kontrollieren Sie das Produkt immer bevor Sie dieses in Betrieb nehmen. Die beschränkte Garantie erlischt, wenn die Anweisungen nicht befolgt werden.

## WICHTIGE SICHERHEITSHINWEISE

Lesen Sie die Anleitung, bevor Sie mit der Installation des Produktes beginnen, und befolgen Sie die Anweisungen genau. Für späteres Nachschlagen aufbewahren.

### Leiter mit entfernbaren Stufen 48" (122 cm) & 52" (132 cm) modelle



Ist der Pool nicht herrlich? Wenn Sie Lust verspüren, noch andere Intex-Produkte auszuprobieren, wie unser Pool-Zubehör oder die Luftbetten, sowie die Spielwaren oder die Boote ...., dann besuchen Sie uns doch einfach auf unserer Homepage unter [www.steinbach.at](http://www.steinbach.at). Unsere Produkte sind auch im Fachhandel erhältlich.  
Wegen der Politik der kontinuierlichen Produktverbesserung behält sich INTEX das Recht vor, Daten, Erscheinungsbilder oder Updates (Produktspezifikationen) jederzeit ohne Vorankündigung zu ändern!

# INTEX®

©2023 Intex Marketing Ltd. - Intex Development Co. Ltd. - Intex Recreation Corp. All rights reserved/Tous droits réservés/Todos los derechos reservados/Alle Rechte vorbehalten. Printed in China/Imprimé en Chine/Impreso en China/Gedruckt in China.

®™ Trademarks used in some countries of the world under license from/®™ Marques utilisées dans certains pays sous licence de/Marcas registradas utilizadas en algunos países del mundo bajo licencia de/Warenzeichen verwendet in einigen Ländern der Welt in Lizenz von/Intex Marketing Ltd. to/à/a/an Intex Development Co. Ltd., Hong Kong & Intex Recreation Corp., P.O. Box 1440, Long Beach, CA 90801 • Distributed in the European Union by/Distribus dans l'Union Européenne par/Distribuido en la unión Europea por/Vertrieb in der Europäischen Union durch/Intex Trading B.V., Ettenseweg 46, 4706 PB Roosendaal - The Netherlands • Distributed in the UK by Unitex Service (UK) Limited, 21 Holborn Viaduct, London EC1A 2DY, UK.  
[www.intexcorp.com](http://www.intexcorp.com)



## INHALTSVERZEICHNIS

<b>Wichtige Sicherheitsvorschriften.....</b>	<b>3</b>
<b>Teilereferenz.....</b>	<b>4-5</b>
<b>Aufbauanleitung.....</b>	<b>6-12</b>
<b>Langzeitlagerung.....</b>	<b>12</b>
<b>Generelle Sicherheitshinweise.....</b>	<b>13</b>
<b>Garantie.....</b>	<b>14</b>

**HEBEN SIE DIESE BEDIENUNGSANLEITUNG AUF**

## WICHTIGE SICHERHEITSVORSCHRIFTEN

Lesen und befolgen Sie alle Anweisungen, bevor Sie das Produkt in Betrieb nehmen!



### WARNUNG

- Lassen Sie Kinder und Menschen mit Behinderung nie unbeaufsichtigt.
- Bitte unterstützen und beaufsichtigen Sie Kinder bei der Benützung der Leiter, um Stürze bzw. ernsthafte Verletzungen zu vermeiden!
- Springen oder tauchen Sie nicht von dieser Leiter.
- Stellen Sie die Leiter auf eine ebene, solide Standfläche.
- Die Leiter kann immer nur von einer Person benutzt werden.
- Maximale Tragkraft: 136 kg. Entspricht den Belastungsanforderungen der Norm EN16582.
- Halten Sie die Leiter für den Ein- und Ausstieg stets griffbereit.
- Entfernen und verstauen Sie die Leiter, wenn der Pool nicht benützt wird.
- Schwimmen Sie nicht unter, durch oder hinter die Leiter.
- Überprüfen Sie regelmäßig alle Schrauben und Bolzen um sicher zu stellen, dass die Leiter stabil ist und stabil steht.
- Wenn Sie den Pool in der Nacht benutzen, sollten Sie Sicherheitszeichen Leitern, Poolboden und Wege beleuchten.
- Darf nur von Erwachsenen zusammen- und auseinander gebaut werden.
- Diese Leiter wurde für eine bestimmte Poolwandhöhe gefertigt. Nicht mit anderen Pools verwenden.
- Die Nichteinhaltung der Wartungsempfehlungen und Warnungen kann eine ein große Gefahr für die Gesundheit darstellen, besonders für Kinder.
- Die Leiter darf nur für die Zwecke verwendet werden, die in dieser Anleitung angeführt werden.

**WENN SIE DIESE WARNHINWEISE NICHT BEACHTEN, KANN DIES ZU KNOCHENBRÜCHEN, ERTRINKEN ODER ANDEREN VERLETZUNGEN FÜHREN.**

Diese Produktwarnungen, Anleitungen und Sicherheitsvorschriften können nicht alle Sicherheitsrichtlinien, die mit dem Produkt zusammenhängen, enthalten. Sie stellen nur allgemeine Risiken dar, und decken nicht alle Gefahren und möglichen Risiken ab. Wenn Sie sich im Pool befinden und entspannen, müssen Sie dennoch immer aufmerksam und vorsichtig sein.

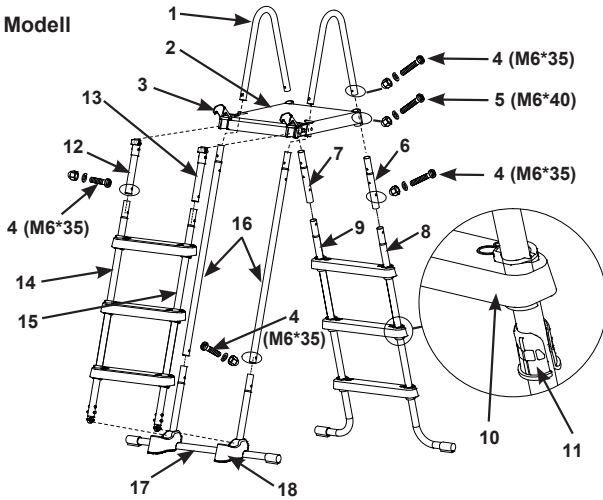
**HEBEN SIE DIESE BEDIENUNGSANLEITUNG AUF**

## TEILEREFERENZ

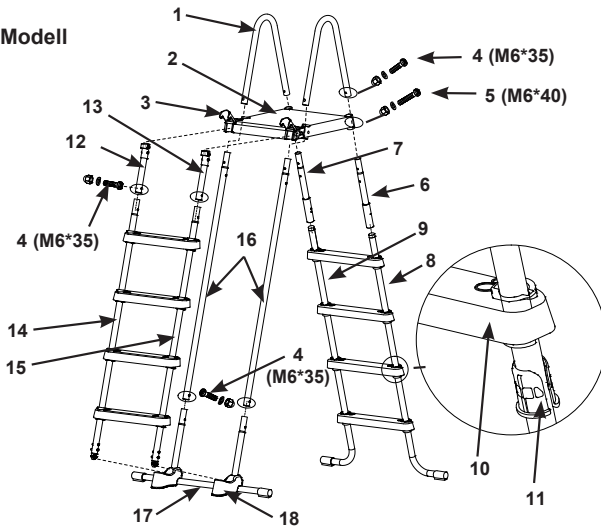
332  
A

Bevor Sie mit dem Zusammenbau des Produkts beginnen, nehmen Sie sich bitte kurz Zeit, um den Inhalt zu überprüfen und sich mit den Einzelteilen vertraut zu machen.

### 48" (122cm) Modell



### 52" (132cm) Modell



**HINWEIS:** Abweichungen zum Produkt können vorhanden sein. Nicht maßstabgetreu.

# HEBEN SIE DIESE BEDIENUNGSANLEITUNG AUF

**TEILEREFERENZ (Fortsetzung)****332  
A**

Bevor Sie mit dem Zusammenbau des Produkts beginnen, nehmen Sie sich bitte kurz Zeit, um den Inhalt zu überprüfen und sich mit den Einzelteilen vertraut zu machen.

TEILENUMMER	BESCHREIBUNG	MENGE		ERSATZTEILNUMMER	
		48"	52"	48"	52"
				#28076	#28077
1	U-FÖRMIGER OBERER HANDLAUF	2	2	12512A	12512A
2	OBERES TRITTBRETT	1	1	12182	12182
3	SCHNALLE	2	2	12190	12190
4	KURZE SCHRAUBEN FÜR U-FÖRMIGE HANDLÄUFE (1 ERSATZ-SCHRAUBE)	11	9	10810	10810
5	LANGE SCHRAUBEN FÜR OBERSTES TRITTBRETT (1 ERSATZ-SCHRAUBE)	5	5	10227	10227
6	A SEITE - OBERE SEITENSTANGE (MARKIERT MIT "A")	1	1	12669AA	12643AA
7	A SEITE - OBERE SEITENSTANGE (MARKIERT MIT "B")	1	1	12669AB	12643AB
8	A SEITE - OBERE SEITENSTANGE (MARKIERT MIT "B")	1	1	12670AA	12644AA
9	A SEITE - J-FÖRMIGER FUSS (MARKIERT MIT "B")	1	1	12670AB	12644AB
10	STUFE	6	8	12629	12629
11	VERANKERUNGSMUFFE DER STUFE	12	16	12630	12630
12	B SEITE - OBERE SEITENSTANGE (MARKIERT MIT "A1")	1	1	12653AA	12653AA
13	B SEITE - OBERE SEITENSTANGE (MARKIERT MIT "B1")	1	1	12653AB	12653AB
14	B SEITE - UNTERE SEITENSTANGE (MARKIERT MIT "A1")	1	1	12651AA	12654AA
15	B SEITE - UNTERE SEITENSTANGE (MARKIERT MIT "B1")	1	1	12651AB	12654AB
16	C SEITE - OBERE SEITENSTANGE (MARKIERT MIT "C")	2	2	12652A	12655A
17	C SEITE - UNTERE U-FÖRMIGE SEITENSTANGE (MARKIERT MIT "C")	1	1	12650A	12650A
18	SOCKEL	2	2	11356	11356

Diese Leiter ist konstruiert und hergestellt für die Wandhöhe des Intex-Pools:

Artikel Nr.	Höhe der Poolwand	Artikel Nr.	Höhe der Poolwand
28076	48" (122cm)	28077	52" (132cm)

**WICHTIG**

**ÜBERPRÜFUNG DER EINZELTEILE:** Es ist sehr wichtig, die teile vor dem zusammenbau mittels anleitung zu prüfen. Aufgrund der ähnlichkeit einiger teile ist die korrekte montage sehr wichtig.

# HEBEN SIE DIESE BEDIENUNGSANLEITUNG AUF

## AUFSTELLEN DER LEITER

**BENÖTIGTES WERKZEUG:** Ein (1) Kreuzschlitzschraubenzieher, ein (1) kleiner Flachsraubendreher

332  
A

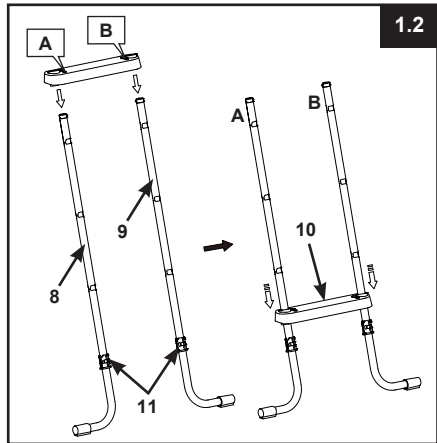
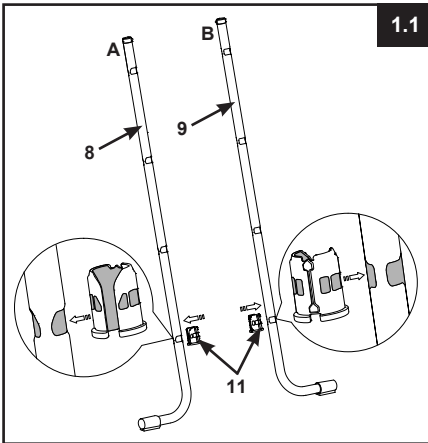
Eine Zange oder ein kleiner verstellbarer Schraubenschlüssel

Die geschätzte Aufbauzeit beträgt 30-60 min. (Bitte berücksichtigen Sie, dass es sich hier um eine ungefähre Richtzeit handelt - die individuelle Aufbauzeit kann variieren.)

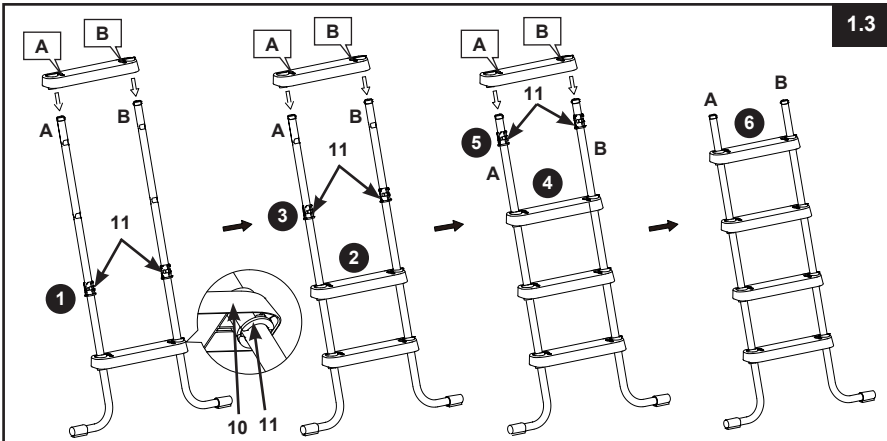
## ⚠️ WARNUNG

FALSCH VERBUNDENE TEILE KÖNNEN ZUR INSTABILITÄT DER LEITER FÜHREN. RESULTAT DER FALSCHEN MONTAGE KÖNNTEN STÜRZE BZW. SCHWERE VERLETZUNGEN SEIN.

1. ZUSAMMENBAU DER STANGEN AUF SEITE A (Sehen Sie Abb. 1.1 bis 1.4):



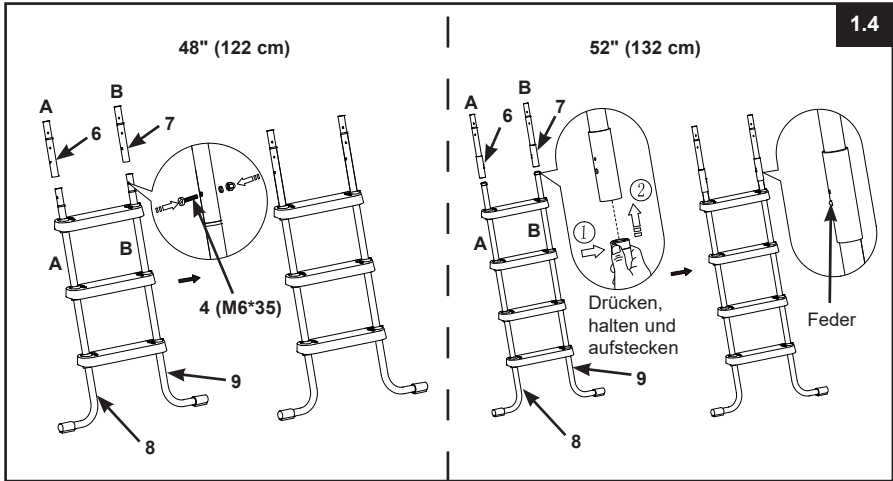
**WICHTIG:** Versichern Sie sich, dass die J-förmigen FüÙe nach auÙen schauen, bevor Sie die Stufen montieren.



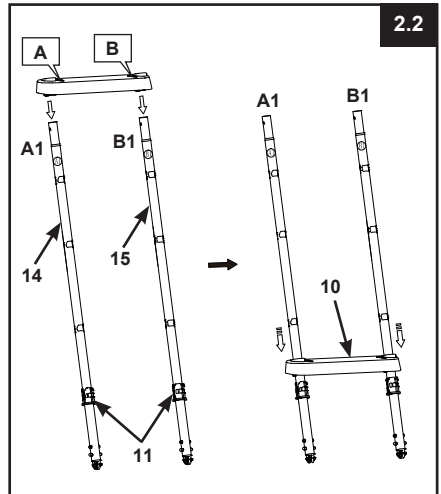
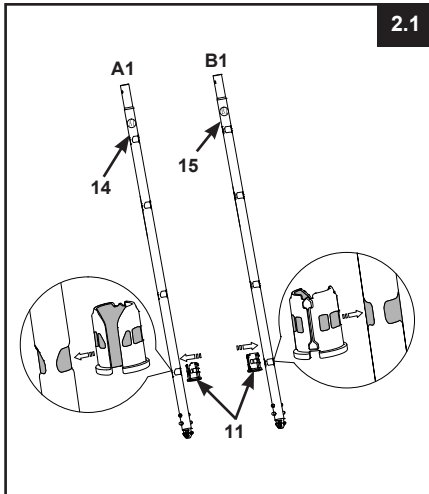
## HEBEN SIE DIESE BEDIENUNGSANLEITUNG AUF

## AUFSTELLEN DER LEITER (Fortsetzung)

- ZUSAMMENBAU DER OBEREN STANGEN SEITE A (Sehen Sie Abb.1.4):

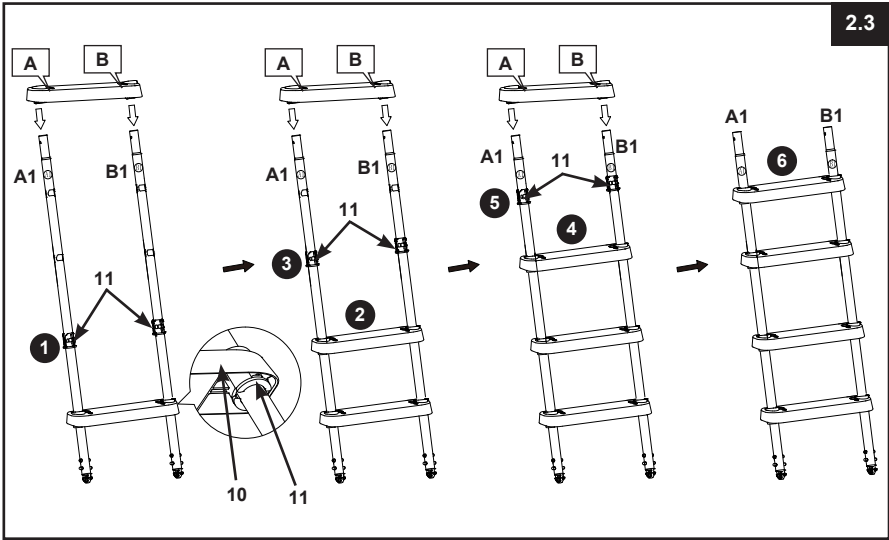


- 2. ZUSAMMENBAU DER STANGEN AUF SEITE B (Sehen Sie Abb. 2.1 bis 2.4):

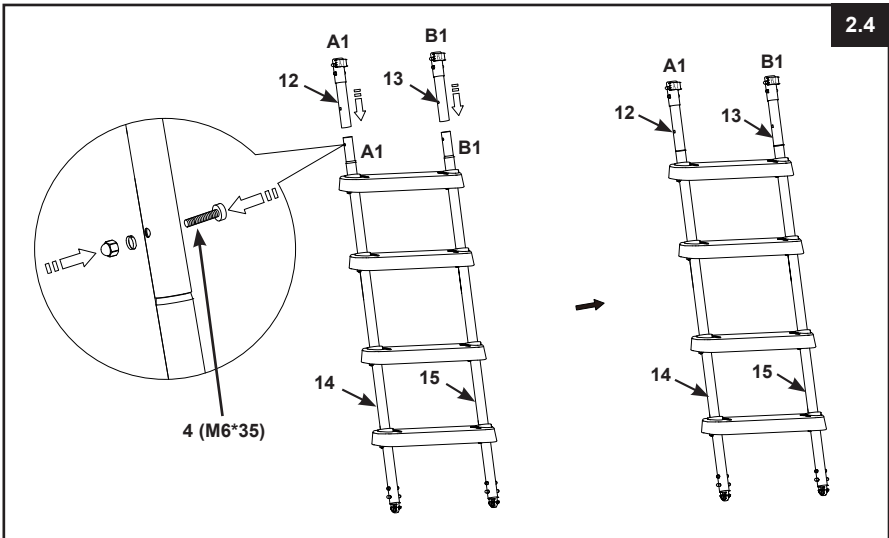


**HEBEN SIE DIESE BEDIENUNGSANLEITUNG AUF**

## AUFSTELLEN DER LEITER (Fortsetzung)



- **ZUSAMMENBAU DER OBEREN STANGEN SEITE B** (Sehen Sie Abb.2.4):



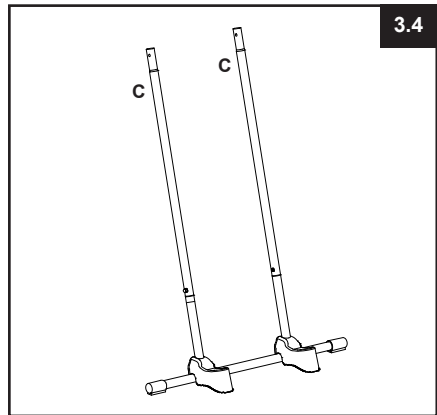
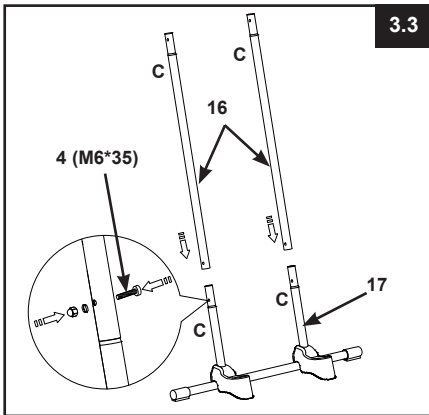
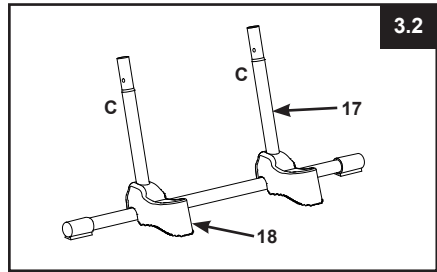
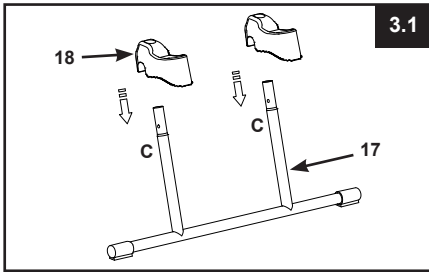
# HEBEN SIE DIESE BEDIENUNGSANLEITUNG AUF

## AUFSTELLEN DER LEITER (Fortsetzung)

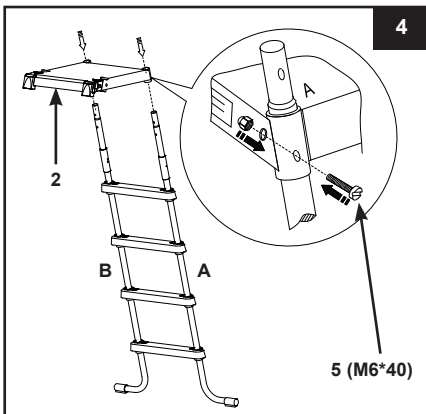
332  
A

### 3. ZUSAMMENBAU DER STANGEN AUF SEITE C (Sehen Sie Abb. 3.1 bis 3.4):

**WICHTIG:** Versichern Sie sich, dass alle Stangen sicher und fest zusammengebaut sind.



### 4. ANBRINGEN DES OBEREN TRITTBRETTES (Sehen Sie Abb.4):



# HEBEN SIE DIESE BEDIENUNGSANLEITUNG AUF

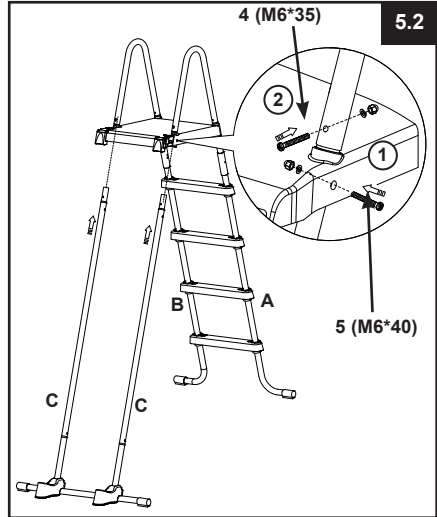
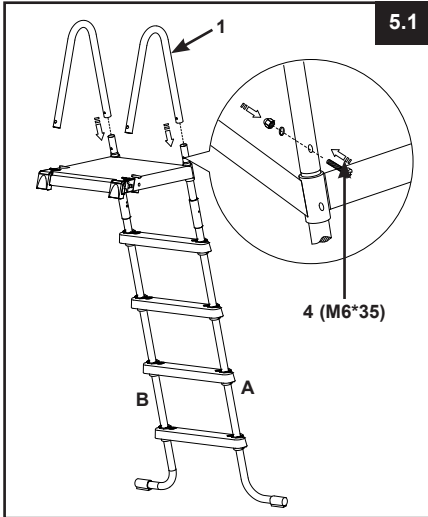


## AUFSTELLEN DER LEITER (Fortsetzung)

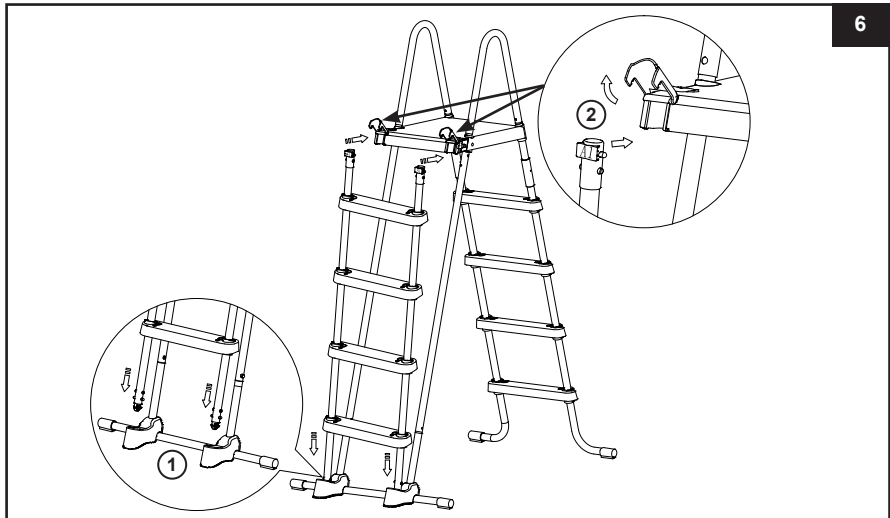
332  
A

### 5. MONTAGE DER OBEREN HANDLÄUFE (Sehen Sie Abb. 5.1 bis 5.2):

**WICHTIG:** Bauen Sie die Leiter Seite für Seite zusammen. Verbinden Sie die zwei Seiten nicht, bevor die U-förmigen Handläufe montiert sind. Versichern Sie sich, dass alle Muttern und Bolzen sicher und fest angezogen sind. Die Schrauben sollten Sie erst dann fest anziehen, wenn die Leiter komplett zusammengebaut ist.



### 6. MONTAGE DER STANGEN AUF SEITE B (Sehen Sie Abb. 6):

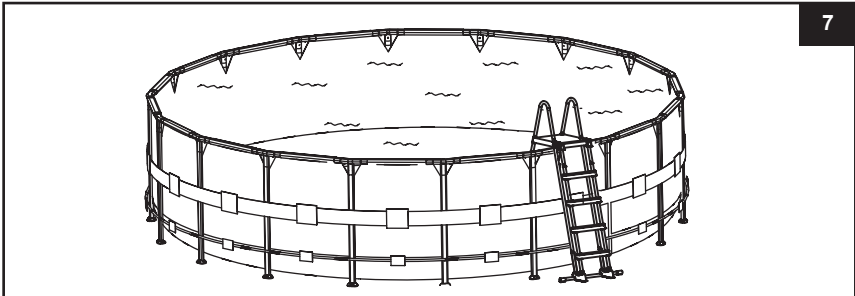


# HEBEN SIE DIESE BETRIEBSANLEITUNG AUF

## AUFSTELLEN DER LEITER (Fortsetzung)

332  
A

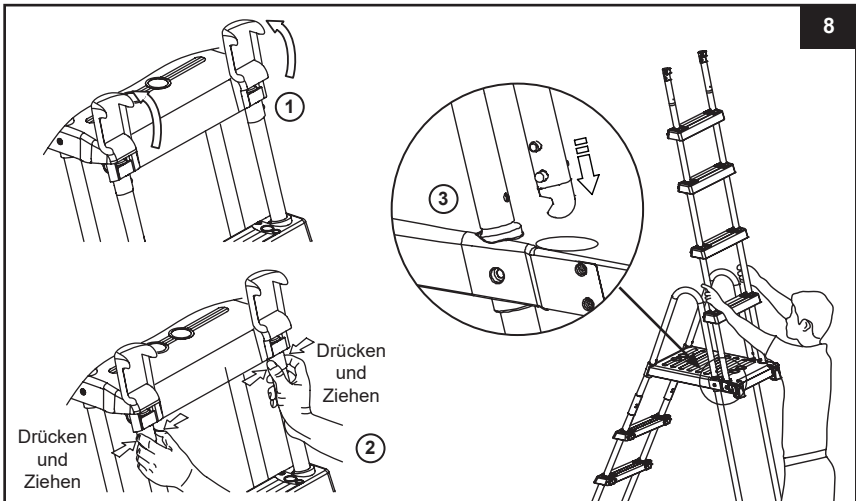
7. **WARTUNG:** Prüfen Sie regelmäßig alle Muttern, Bolzen, Stufen und Verankerungsmuffen der Stufen, um sicherzustellen, dass alle Teile richtig fest sitzen und die Leiter stabil ist.
8. **VOR BENÜTZUNG DER LEITER** (Siehe Abb. 7):  
Nun befinden sich alle Teile an der richtigen Stelle. Überprüfen Sie nun, ob alle Schrauben vollständig angezogen sind. Drücken Sie jede Stufe fest nach unten, damit sie sicher vollständig verankert ist.  
**WICHTIG:** Die Seite mit den entfernbaren Stufen muss sich außerhalb des Pools befinden.



## ⚠️ WARNUNG

VERSICHERN SIE SICH VOR JEDER VERWENDUNG, DASS DIE ENTFERNBAREN STUFEN IM SOCKEL VERANKERT SIND UND SICHER ARRETIERT IN DEN SCHNALLEN SIND, DIE SICH AN DEN VORDEREN ECKEN DES TRITTBRETTES BEFINDEN.

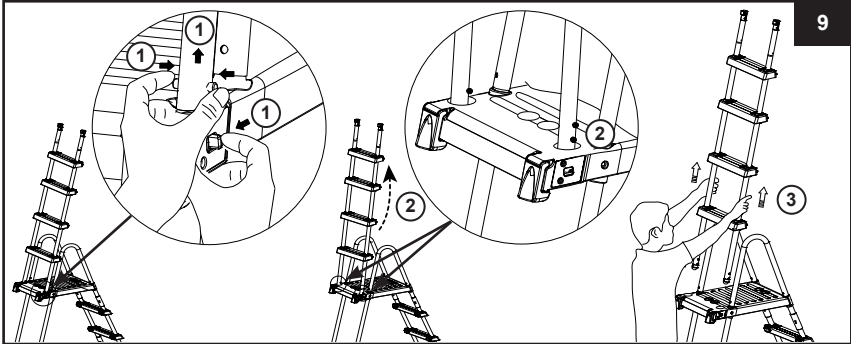
9. **NACH VERWENDUNG DER LEITER** (Sehen Sie Abb. 8):



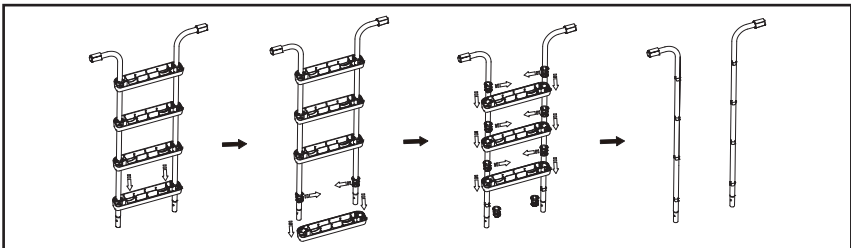
# HEBEN SIE DIESE BEDIENUNGSANLEITUNG AUF

**AUFSTELLEN DER LEITER (Fortsetzung)****332  
A****10. Stufen aus der gesicherten Position entfernen** (Sehen Sie Abb. 9):

- Ziehen und halten Sie mit Ihrer rechten Hand den Verschlussriegel in Ihre Richtung, während Sie gleichzeitig mit Ihrer linken Hand die weißen hervorstehenden Knöpfe drücken und simultan das Standbein aus dem Hohlraum heben, sodass die unteren weißen, hervorstehenden Knöpfe freiliegen.
- Stützen Sie das Standbein auf der oberen Verstärkung auf (achten Sie darauf, dass es nicht zurück in den Hohlraum rutscht) und heben Sie rasch die „abnehmbare Stufeneinheit“ aus ihrer gesicherten Position.
- Siehe Schritt 6 zum erneuten Befestigen der abnehmbaren Stufen.

**EINWINTERN / LANGZEITLAGERUNG**

- Entfernen Sie die "entfernbaren Stufen" wie im Kapitel "Nach Verwendung der Leiter" (siehe Abbildung 8) beschrieben.
- Geben Sie die Leiter aus dem Pool und vergewissern Sie sich, dass die Leiter und die entfernbaren Stufen komplett trocken sind, bevor Sie diese lagern.
- Verstauen Sie die Leiter und alle Komponenten innen und lagern Sie diese an einem sicheren und trockenen Platz (empfohlene Raumtemperatur zwischen 0°C und 40°C).
- Stellen Sie sicher, dass alle Komponenten sicher außerhalb der Reichweite von Kindern verstaut sind.
- Demontage der sprasse Stufe:

**WARNUNG**

WIRD DIE LEITER NICHT VERWENDET, SOLLTE DIESE AN EINEM SICHEREN ORT AUFBEWAHRT WERDEN. ENTFERNEN SIE DIE VORDERE STUFENSEITE, WENN DER POOL NICHT VERWENDET WIRD. VERSTAUEN SIE DIE ENTFERNBAREN STUFEN AN EINEM SICHEREN ORT AUSSERHALB DER REICHWEITE VON KINDERN. SCHLIESSEN SIE DIE HINTEREN SCHNALLEN.

**HEBEN SIE DIESE BEDIENUNGSANLEITUNG AUF**

## **GENERELLE SICHERHEITSHINWEISE**

**Ihr Swimmingpool kann Ihnen viel Spaß und Freude bereiten, jedoch bringt das Wasser auch Risiken mit sich. Um eventuelle Verletzungsgefahren und lebensbedrohliche Situationen vermeiden zu können, lesen und halten Sie sich unbedingt an die Sicherheitshinweise, die dem Produkt beigelegt sind. Vergessen Sie nicht, dass die Warnhinweise auf den Packungen zwar viele, aber natürlich nicht alle möglichen Risiken beinhalten.**

**Zur zusätzlichen Sicherheit machen Sie sich bitte mit folgenden Richtlinien bekannt sowie mit Warnungen, die von nationalen Sicherheitsorganisationen zur Verfügung gestellt werden.**

- Sorgen Sie für ununterbrochene Aufsicht. Ein zuverlässiger und kompetenter Erwachsener sollte die Funktion des Badewärters übernehmen, insbesondere wenn sich Kinder im oder in der Nähe des Pools befinden.
- Lernen Sie schwimmen.
- Nehmen Sie sich Zeit und machen Sie sich mit Erster Hilfe vertraut.
- Informieren sie jeden, der den Pool beaufsichtigt über die möglichen Gefahren sowie über die Benützung von Schutzvorrichtungen, wie zum Beispiel verschlossene Türen, Absperrungen, usw.
- Informieren Sie alle Personen, inklusive Kinder, die den Pool benützen darüber, was im Falle eines Unfalls zu tun ist.
- Vernunft und richtiges Einschätzungsvermögen während dem Baden sind wichtig.
- Beaufsichtigen, beaufsichtigen, beaufsichtigen.

**HEBEN SIE DEN KARTON FÜR DIE LAGERUNG UND DIE ANWEISUNGEN FÜR DIE  
ZERLEGUNG DER LEITER AUF**

**HEBEN SIE DIESE BEDIENUNGSANLEITUNG AUF**

## GARANTIE

332  
A

Ihre Intex-Pool-Leiter wurde aus hochwertigen Materialien hergestellt sowie erstklassig verarbeitet. Alle Intex-Produkte wurden vor Verlassen des Werks kontrolliert und als mangelfrei befunden. Diese Garantie gilt nur für die Intex-Pool-Leiter.

Diese eingeschränkte Garantie gilt nicht anstatt, sondern zusätzlich zu Ihren Rechtsansprüchen und Rechtsmitteln. Soweit diese Garantie unvereinbar mit jeglichen Ihrer Rechtsansprüche ist, haben diese Vorrang. Ein Beispiel: Verbraucherschutzgesetze in der gesamten Europäischen Union sorgen für gesetzliche Gewährleistungsrechte zusätzlich zu dem Bereich, der durch diese eingeschränkte Garantie abgedeckt ist. Für Informationen zu den EU-weiten Verbraucherschutzgesetzen besuchen Sie bitte das Europäische Verbraucherzentrum unter [http://ec.europa.eu/consumers/eccc/contact\\_en/htm](http://ec.europa.eu/consumers/eccc/contact_en/htm).

Die Bestimmungen dieser eingeschränkten Garantie kann nur der Ersterwerber des Produktes geltend machen und die eingeschränkte Garantie ist nicht übertragbar. Die Garantie gilt für einen Zeitraum von 1 Jahr ab Kaufdatum. Bewahren Sie bitte Ihre Kaufquittung mit dieser Bedienungsanleitung auf. Bei allen Garantieansprüchen ist ein Kaufnachweis vorzulegen oder die eingeschränkte Garantie ist ungültig.

Falls im Verlauf dieses Zeitraums von 1 Jahr ein Herstellungsfehler auftritt, kontaktieren Sie bitte das zuständige INTEX Service Center, angeführt in der separaten "autorisierte Service Center"-Liste. Wenn der Artikel - wie vom Service Center angewiesen - zurückgeschickt wurde, kontrolliert das Service Center den Artikel und stellt die Berechtigung Ihres Anspruchs fest. Wenn der Artikel unter die Garantiebestimmungen fällt, wird er kostenlos repariert oder kostenlos durch einen gleichen oder einen vergleichbaren Artikel (Entscheidung von Intex) ersetzt.

Außer dieser Garantie und anderen Rechtsansprüchen in Ihrem Land sind keine weiteren Garantien impliziert. In dem Ausmaß, das in Ihrem Land möglich ist, haftet Intex unter keinen Umständen gegenüber Ihnen oder einem Dritten für unmittelbare oder daraus folgende Schäden, die sich aus dem Gebrauch Ihre Intex-Pool-Leiter, ergeben, oder für Handlungen von Intex oder seinen zugelassenen Vertretern und Mitarbeitern (einschließlich der Herstellung des Produkts). Einige Länder erlauben keine Ausschließung oder Einschränkung von Schäden und Folgeschäden. Die o.g. Ausschließung oder Einschränkung ist auf diese Länder nicht anzuwenden.

Folgendes führt zum Ausschluss der eingeschränkten Garantie für Ihre Intex-Pool-Leiter bzw. unterliegt nicht der eingeschränkten Garantie:

- Wenn Ihre Intex-Pool-Leiter Fahrlässigkeit, unsachgemäßem Gebrauch oder Anwendung, Unfall, missbräuchlicher Verwendung, unsachgemäßer Wartung oder Lagerung ausgesetzt ist.
- Wenn Ihre Intex-Pool-Leiter beschädigt wird durch Umstände, die außerhalb des Einflussbereiches von Intex liegen, u.a. gewöhnlicher Verschleiß und Abrieb und Schaden, der durch Brandeinwirkung verursacht wurde, Überschwemmung, Gefrieren, Regen oder andere äußere Umwelteinflüsse.
- Teile und Komponenten, die nicht von Intex verkauft wurden und / oder.
- Nicht genehmigte Änderungen, Reparaturen oder Demontage durch jemanden anderen als das Intex-Service-Center-Personal.

Die Garantie umfasst nicht die Kosten, die mit dem Auslaufen des Poolwassers, Chemikalien oder Wasserschäden in Verbindung stehen. Sach- oder Personenschäden fallen ebenfalls nicht unter diese Garantie.

Bitte lesen Sie die Bedienungsanleitung äußerst sorgfältig und beachten Sie alle Anweisungen in Bezug auf den ordnungsgemäßen Einsatz und die Wartung Ihres Ihre Intex-Pool-Leiter Stufen. Kontrollieren Sie das Produkt immer bevor Sie dieses in Betrieb nehmen. Die beschränkte Garantie erlischt, wenn die Anweisungen nicht befolgt werden.

# HEBEN SIE DIESE BEDIENUNGSANLEITUNG AUF





POOL/piscine/ Piscina/POOL/ Piscina/Zwembad/ Piscina/POOL/ powłoka basenowa/ Б А С Е Н А / П О О Л / プール/水池	POOL SIZE/TAILLE/ TAMAÑO/Bröße/ Dimensione/ Afmeting/ TAMANHO/ størrelse/ ROZMIAR BASENI/ P A З М Е Р / サイズ/尺寸	GROUND SIZE/Taille du terrain/ SUPERFICIE NECESARIA/Grundgröße /DIMENSIONI A TERRA/GRONDMAAT/MEDIDAS DA PISCINA/GRUND STØRRELSE/ROZMIAR PODŁOŻA/ P A З М Е Р П Л О Щ А Д К И / グランドサイズ/占地面积 (L X W)			Pump running time (Hours) / Temps de fonctionnement recommandé par jour (heures) / Horas recomendadas por día (Horas) / Empfohlene Betriebsstunden pro Tag (Stunden) / Ore di funzionamento raccomandate al giorno (ore) / Aanbevolen werkingsuren per dag (Uur) / Horas recomendadas por día (horas) / Anbefalede timer per dag (timer) / Zalecane godziny pracy (Godziny) / Рекомендуемое количество часов работы в день (Часы) / ポンプの稼働時間表 (毎時) / 过滤器运行时间 (小时)																										
		C330 C530 C1000 C1500 C2500 SX925 SX1500 QX2100 SX2100 QX2600 SX2800 SX3000/SX3200	C330 (FR) C530 (FR) C1000 (FR) C1500 (FR) C2500 (FR/GS) SX925 (FR/GS) SX1500 (FR/GS) QX2100 (FR) SX2100 (FR/GS) QX2600 (FR) SX2800 (FR/GS) SX3200 (FR/GS)	C330 (GS) C600 (GS) C900 (GS) C1500 (GS)	C330	C330 FR	C530	C530 FR	C600 GS	C1000	C1000 FR	C900 GS	C1500	C1500 FR	C1500 GS	C2500	C2500 FR GS	SX925	SX925 FR GS	SX1500	SX1500 FR GS	QX2100	SX2100	SX2100 FR GS	QX2600	QX2600 FR	SX2800	SX2800 FR GS	SX3000	SX3200	SX3200 FR GS
		(Gal./hr)/(Gallons/heure)/(Gallons/hora)/(Gallonen/stunde)/(galloni/orari)/(Gals per uur)/(galões/hora)/(gallons/time)/(Galon/h)/(Галлоны/час)/(加仑/小时)																													
		(L/hr)/(m3/heure)/(litros/hora)/(liter/stunde)/(litri/orari)/(Liter per uur)/(litros/hora)/(liter/time)/(LITRÓW/h)/(литров/час)/(煤/每時)/(升/小时)																													
				330	330	530	600	1,000	1,000	900	1,500	1,500	1,500	2,500	2,500	925	925	1,500	1,500	2,100	2,100	2,100	2,650	2,650	2,800	2,800	3,000	3,200	3,200		
				1,249	1,249	2,006	2,006	2,271	3,785	3,785	3,407	5,678	5,678	5,678	9,463	9,463	3,501	3,501	5,678	5,678	7,949	7,949	7,949	10,030	10,030	10,598	10,598	11,355	12,112	12,112	
	15' x 48" (4.57m x 1.22m)	6.0m x 6.0m	7.5m x 7.5m	10.5m x 10.5m					6	6	6					8		4	5	3	3	4									
	16' x 48" (4.88m x 1.22m)	6.5m x 6.5m	8.0m x 8.0m	11.0m x 11.0m								4	4	5	3	3		5	5	3	3	4	2	3	2	3	2	2	2		
	18' x 48" (5.49m x 1.22m)	7.0m x 7.0m	8.5m x 8.5m	11.5m x 11.5m								5	6	6	3	4		6	7	4	4	5	3	3	3	3	3	3	3		
	18' x 52" (5.49m x 1.32m)	7.0m x 7.0m	8.5m x 8.5m	11.5m x 11.5m								6	6	6	4	4		7	7	4	4	6	3	4	3	4	3	3	3		
	20' x 48" (6.10m x 1.22m)	8.0m x 8.0m	9.5m x 9.5m	12.5m x 12.5m								7	7	7	4	5			8	8	5	5	6	4	4	4	4	3	3	4	
	20' x 52" (6.10m x 1.32m)	8.0m x 8.0m	9.5m x 9.5m	12.5m x 12.5m								7	8	8	5	5					5	5	7	4	5	4	5	4	4	4	
	22' x 52" (6.71m x 1.32m)	8.5m x 8.5m	11.0m x 11.0m	-											6	6					7	7	8	5	6	5	6	4	4	5	
	24' x 52" (7.32m x 1.32m)	9.0m x 9.0m	12.5m x 12.5m	-											7	7					8	8	10	6	7	6	7	5	5	6	
26' x 52" (7.92m x 1.32m)	9.5m x 9.5m	14.0m x 14.0m	-											8	8								7	8	7	8	6	6	7		
	13'1-1/2" x 6'6-3/4" x 39-1/2" (4.00m x 2.00m x 1.00m)	6.5m x 4.0m	6.5m x 5.5m	6.5m x 8.5m	6	6	4	4	3	2	2	2					3	3	2	2	1	1	1								
	13'1-1/2" x 6'6-3/4" x 48" (4.00m x 2.00m x 1.22m)	6.5m x 4.0m	6.5m x 5.5m	6.5m x 8.5m	7	8	4	5	4	3	3	3					4	4	2	2	1	1	2								
	16'6" x 9' x 48" (5.03m x 2.74m x 1.22m)	7.0m x 5.0m	7.0m x 6.5m	7.0m x 9.5m									3	3	3	2	2		3	4	2	2	3	2	2	2	2	1	1	2	
	20' x 10' x 48" (6.10m x 3.05m x 1.22m)	7.0m x 5.0m	7.0m x 6.5m	7.0m x 9.5m									4	4	4	3	3			5	5	3	3	4	2	3	2	3	2	2	
	9'10" x 5'9" x 31-1/2" (3.00m x 1.75m x 80cm)	5.5m x 4.0m	5.5m x 5.5m	5.5m x 8.5m	3	4	2	2	2	1	1	1					2	2	1	1	1	1	1								
	13'1-1/2" x 6'6-3/4" x 39-1/2" (4.00m x 2.00m x 1.00m)	6.5m x 4.0m	6.5m x 5.5m	6.5m x 8.5m	6	7	4	4	4	2	3	3					3	4	2	2	1	1	1								
	13'1-1/2" x 6'6-3/4" x 48" (4.00m x 2.00m x 1.22m)	6.5m x 4.0m	6.5m x 5.5m	6.5m x 8.5m	7	8	5	5	4	3	3	3					4	4	2	2	1	1	2								
	16' x 8' x 42" (4.88m x 2.44m x 1.07m)	7.0m x 4.5m	7.0m x 6.0m	7.0m x 9.0m			6	6	6	4	4	4						5	6	3	3	2	2	2							
	18' x 9' x 52" (5.49m x 2.74m x 1.32m)	7.5m x 4.5m	7.5m x 6.0m	7.5m x 9.0m									4	4	4	2	3			4	5	3	3	4	2	2	2	2	2	2	
	24' x 12' x 52" (7.32m x 3.66m x 1.32m)	9.0m x 6.0m	9.0m x 7.5m	9.0m x 10.5m									7	7	8	4	5			8	9	5	5	7	4	4	4	4	3	3	4
32' x 16' x 52" (9.75m x 4.88m x 1.32m)	11.0m x 7.0m	11.0m x 8.5m	-											8	8								7	8	7	8	6	6	7		
	15'8" x 49" (4.78m x 1.24m)	6.0m x 6.0m	7.5m x 7.5m	10.5m x 10.5m								4	4	4	2	3			4	5	3	3	4	2	2	2	2	2	2		
	18'8" x 53" (5.69m x 1.35m)	7.0m x 7.0m	8.5m x 8.5m	11.5m x 11.5m								6	6	6	4	4			7	7	4	4	6	3	4	3	4	3	3		
	13'1-1/2" x 9'10" x 49" (4.00m x 3.00m x 1.24m)	6.5m x 5.0m	6.5m x 6.5m	6.5m x 9.5m								3	3	3	2	2	6	7	3	3	2	2	3	2	2	2	2	1	1	2	

**AUTHORIZED SERVICE CENTERS / SERVICES CONSOMMATEURS AGREES /  
CENTROS DE ATENCIÓN AUTORIZADOS / AUTORIZIESTE SERVICE CENTER /  
CENTRI ASSISTENZA AUTORIZZATI / SERVICE CENTERS / CENTRO DE  
SERVIÇOS AUTORIZADOS / GEAUTORISEERDE SERVICECENTRUMS /  
AUTORYZOWANE CENTRA SERWISOWE / ОФИЦИАЛЬНЫЕ СЕРВИСНЫЕ  
ЦЕНТРЫ / 委任されたサービスセンター / 官方售后服务中心**



200

For service questions or to order replacement parts, please contact the appropriate office listed below or visit [www.intexcorp.com](http://www.intexcorp.com) for answers to most frequently asked questions.

Pour tout renseignement et commande de pièces détachées, contactez votre revendeur local de la liste ci-dessous ou visitez [www.intexcorp.com](http://www.intexcorp.com) pour consulter la liste des questions les plus fréquemment posées.

Para preguntas sobre los servicios o para pedir piezas de repuesto, por favor contacte con la oficina apropiada indicada en la lista abajo indicada o visite nuestra página web [www.intexcorp.com](http://www.intexcorp.com) para encontrar las respuestas a las preguntas más frecuentes.

Für Service-Fragen oder um Ersatzteile zu bestellen wenden Sie sich bitte an die entsprechende Vertretung oder besuchen Sie [www.intexcorp.com](http://www.intexcorp.com), dort finden Sie Antworten auf die am häufigsten gestellten Fragen.

Per avere maggiori informazioni riguardo la manutenzione, riparazione, ordinazione delle parti di ricambio contattate uno degli uffici elencati nella lista sotto o visitate il sito [www.intexcorp.com](http://www.intexcorp.com) per consultare le risposte alle domande più frequenti.

Dit is de adressenlijst van alle Intex afdelingen. Voor vragen over service of het bestellen van onderdelen, gelieve contact op te nemen met het adres in uw regiogebied. U kunt ook de website [www.intexcorp.com](http://www.intexcorp.com) bezoeken.

Para dúvidas ou pedir peças de reposição, por favor contate o escritório apropriado listado abaixo ou visite o site [www.intexcorp.com](http://www.intexcorp.com) para resposta de questões comuns.

Hvis der er spørgsmål til produkterne eller man ønsker at bestille reservedele kan man kontakte et af de nedennævnte kontorer, eller besøge [www.intexcorp.com](http://www.intexcorp.com) hvor man kan finde svar på hyppigt stillede spørgsmål.

W przypadku pytań lub zamówienia części skontaktuj się z odpowiednim biurem serwisowym z poniższej listy lub wejdź na stronę [www.intexcorp.com](http://www.intexcorp.com).

При возникновении каких-либо вопросов по обслуживанию продукции, либо вопросов, связанных с приобретением запасных частей и комплектующих, пожалуйста, обращайтесь в Сервисные Центры, указанным ниже. Так же Вы можете обратиться на сайт [www.intexcorp.com](http://www.intexcorp.com) для получения ответов на часто задаваемые вопросы.

当社の製品をお買い上げいただきありがとうございます。製品や部品のお問い合わせ、ご質問などは当社のウェブサイトでお調べください。如有任何问题或要替换零件，请与下面所列出的相应地址联系或到访 [www.intexcorp.com](http://www.intexcorp.com) 咨询常见的问题。

- **ALGERIA** SARL NEW TOYS IMPORT & EXPORT  
ZEA NO. 15 SETIF, ALGERIA  
☎: 00213661141747  
☎: 00213661523735  
☎: +213 36 82 0051  
✉: groupe\_beldjarou@yahoo.fr
- **ARGENTINA** JARSE INDUSTRIAL Y COMERCIAL S.A.  
MANUEL GARCIA 124 (CP1284)  
CIUDAD AUTÓNOMA DE BUENOS  
AIRES, ARGENTINA.  
☎: (5411)4308-2606  
✉: info@intexargentina.com.ar  
✉: postventa@intexargentina.com.ar  
🌐: www.intexargentina.com.ar
- **AUSTRALIA** IDEAL SOURCES PTY LTD  
UNIT 3, 310 GOVERNOR ROAD,  
BRAESIDE VICTORIA AUSTRALIA 3195  
☎: 1800 359 947  
☎: 03-9587-7766  
✉: enquiries@idealsources.com.au  
🌐: www.idealsources.com.au
- **AUSTRIA** STEINBACH INTERNATIONAL GMBH  
L. STEINBACH PLATZ 1  
4311 SCHWERTBERG  
🌐: helpdesk.steinbach.at
- **BENELUX  
(BELGIUM/  
NETHERLANDS/  
LUXEMBURG)** INTEX TRADING B.V.  
ETTENSEWEG 46, 4706 PB ROOSENDAAL  
THE NETHERLANDS  
☎: 31-(0)165-593939  
(for Dutch/English language only)  
✉: service@intexcorp.nl  
🌐: www.intex.eu
- **BRASIL** KONESUL BRASIL DISTRIBUIDORA LTDA – ME  
RUA AMARANTINA, 167 - BAIRRO  
BETÂNIA - CEP: 30580-280 - BELO  
HORIZONTE - MG  
☎: +55 31 3110-8866  
☎: +55 31 3110-8866  
✉: suporte@intexbrasil.com  
🌐: www.intexbrasil.com
- **CHILE** DOREL JUVENILE  
SAN IGNACIO 901, QUILICURA, SANTIAGO, CHILE  
☎: 56-2-24971467  
☎: 56-9-51790390  
✉: st@dorel.cl  
🌐: www.intex-chile.cl
- **CHINA** INTEX INDUSTRIES (XIAMEN) CO., LTD  
858# WENGJIAO ROAD, XINYANG  
INDUSTRIAL ZONE, HAICANG, XIAMEN,  
CHINA 361022  
☎: 400-8800655  
☎: 0592-6893850  
✉: xmchinasales@intexcorp.com.cn
- **COLOMBIA** CENTURY PRODUCTS, SAS  
CALLE 98 SUR # 48-270 CONJUNTO SAN  
SEBASTIÁN BODEGA N.20. KM 3 VARIANTE  
A CALDAS. LA ESTRELLA, ANTIOQUIA.  
COLOMBIA  
☎: 18000410200  
☎: (054) 268 71 30  
✉: servicentury@centuryglobal.com.co
- **CYPRUS** A.HADJIKYRIACOS SPORTING CO., LTD.  
4 RIGENIS STR. 8200 YEROSKIPOS,  
PAPHOS, CYPRUS  
☎: 00357-26961237  
☎: 00357-26961539  
✉: customercare@bloomcy.com  
✉: info@bloomcy.com  
🌐: www.bloomcy.com
- **CZECH  
REPUBLIC/  
EASTERN  
EUROPE** INTEX TRADING S.R.O.  
BENEŠOVSKA 23, 101 00 PRAHA 10,  
CZECH REPUBLIC  
☎: +420-267 313 188  
☎: +420-267 312 645  
✉: servis@intexcorp.cz  
🌐: www.intexcorp.cz
- **DENMARK** AMO TOYS  
SLETVEJ 38, 8310 TRANBJERG J, DENMARK  
☎: 45-50805002  
✉: danmark@intexservicenordic.com  
🌐: www.intexservicenordic.com
- **ECUADOR /  
EL SALVADOR /  
HONDURAS /  
NICARAGUA /  
PANAMA /  
PARAGUAY** FCD IMPORT AND EXPORT  
EDIFICIO GOLDEN POINT #1607  
AVE. RICARDO J. ALFARO  
PANAMÁ, REP. DE PANAMÁ  
☎: 507-390-0973  
✉: acientes@fcdpanama.com  
🌐: www.intexpanama.com
- **EGYPT** M.R. IMPORT & EXPORT  
4 SAUDIE BUILDING, NOZHA STREET,  
FLOOR 7 APT 3 EGYPT  
☎: 202-2414-8550/01222303557  
☎: 202-2414-8660  
✉: ramyelhouamy@gmail.com  
🌐: www.intexegypt.com
- **FINLAND** AMO OY  
ANSATIE 5, 01740 VANTAA  
☎: 020-163 0530  
✉: kuluttajapalvelu@amo.fi  
🌐: www.intexservicenordic.com
- **FRANCE /  
GUELOUPE /  
MARTINIQUE /  
REUNION /  
MAYOLTE ISLAND /  
TAHITI /  
NEW CALEDONIA** UNITEX / INTEX SERVICE FRANCE S.A.S  
Z.A. DE MILLEURE  
BOIS DU BAN - N°4  
71480 LE MIROIR  
☎: 03 85 75 53 98 (coût appel local)  
🌐: www.intex.fr
- **GERMANY** STEINBACH INTERNATIONAL GMBH  
🌐: helpdesk.steinbach.at
- **GUATEMALA /  
VENEZUELA /  
COSTA RICA** CENTURY USA, LLC  
7175 LAKE WORTH RD. LAKE WORTH, FL., USA  
☎: +1 (561) 530-7781  
☎: +1 (561) 469-9005  
✉: sales@centuryusa.com
- **HUNGARY** BABYCARE LTD/RICKI LTD  
H-2040 BUDAÖRS, BITEP, GYÁR U.2.  
BANKI DONÁT U.24. BLDG. NO.24.  
HUNGARY  
☎: +36 30 228 7761  
✉: info@intexserviz.hu  
🌐: www.intexcorp.hu
- **ISRAEL** ALFIT TOYS LTD  
HAYARDEN 13, YAVNE, 81101, ISRAEL  
☎: WT-052-4399903 / +972-0733156660  
✉: sabinaz@chajim.co.il  
🌐: www.intex.co.il
- **ITALY** UNITEX ITALIA S.R.L.  
VIA LIGURIA 3 - 24041 BREMBATE (BG),  
ITALY  
☎: (+39) 0399396500  
✉: servizioclienti@intexcorp.it  
🌐: www.intexitalia.com (general)  
🌐: www.intexgaranzie.it (after sales)  
🌐: www.intexricambi.it (spare parts sales)
- **JAPAN** NOZOMI TRADING CO., LTD  
1-6 HOSHONEN, TAKARAZUKA-SHI,  
HYOGO-KEN, JAPAN  
☎: +81-797-72-2561  
☎: +81-797-72-2561  
✉: k.nagamine@nozomitradng.co.jp



- LEBANON** **TOY MARKET TRADING S.A.L.**  
VERDUN - BEIRUT | UNESCO CENTER  
KHATOUN BLDG, 1ST FLOOR  
☎ : + 961 1 799 944  
☎ : + 961 1 795 127  
☎ : + 961 1 799 944 ext:104  
✉ : claude@joueclubliban.com  
🌐 : www.toymarkettrading.com
- MEXICO** **KAY INTERNACIONAL, S.A. DE C.V.**  
AV. SAN JERONIMO NO. 550, QUINTO PISO,  
INT. 1, COL. JARDINES DEL PEDREGAL,  
C.P. 01900 MEXICO D.F.  
☎ : 55 852 666 24  
☎ : 2222 810395 / 5591 728035  
✉ : garantias@intex.tienda;  
✉ : soporte@kayinternacional.com  
✉ : ecom@kayinternacional.com  
🌐 : www.intex.tienda
- NEW ZEALAND** **HAKA NEW ZEALAND LIMITED**  
UNIT 4, 11 ORBIT DRIVE, ROSEDALE,  
AUCKLAND 0632, NEW ZEALAND  
☎ : 649-4159213 / 0800 634434  
☎ : 649-4159212  
✉ : johnny@hakanz.co.nz  
🌐 : www.hakanewzealand.com
- NORWAY** **AMO TOYS**  
PINDSLEVEIEN 1C, 3221 SANDEFJORD  
☎ : 47-33459496  
✉ : norge@intexservicenordic.com  
🌐 : www.intexservicenordic.com
- PAKISTAN** **TOY CENTRE**  
1ST FLOOR, MADNI CENTRE, SHAH ALAM  
MARKET, LAHORE, PAKISTAN  
☎ : +92 42 37656133  
☎ : +92 42 7631933  
☎ : 92 42 37376004  
✉ : toycentreh@hotmail.com
- PERU** **CONSORCIO MEGAFOX SAC**  
AV. CANADÁ 209, SANTA CATALINA - LA  
VICTORIA LIMA, PERÚ  
☎ : 51-9-46460345  
☎ : 51-9-77465067  
✉ : enriquevf19@gmail.com
- PHILIPPINES** **BAN KEE TRADING, INC. / FUNTIME  
SEVICE CENTER**  
UNIT 1C-1D GROUND FLOOR, EDIFICIO ENRIQUETA  
BLDG., 422 N.S AMORANTO ST. COR. D. TUAZON ST.  
STA.MESA HGTS., QUEZON CITY, METRO MANILA  
PHILIPPINES 1114.  
☎ : 632-8740-3432  
☎ : 632-8371-9979  
✉ : adonis.rentoria@bankee.com.ph
- POLAND** **KATHAY HASTER**  
UL. LUTYCKA 3, 60-415 POZNAN  
☎ : +48 61 8498 334  
☎ : +48 61 8474 487  
✉ : serwis@kathay.com.pl  
🌐 : www.intexdevelopment.pl
- PUERTO RICO** **ATN LLC**  
URB FUENTEBELLA 1545 CALLE  
PORTOFINO TOA ALTA PUERTO RICO  
☎ : 1 (787)599-6858  
☎ : 1 (787)599-6858  
✉ : Serviciointexdr@gmail.com  
✉ : serviciointexpr.com  
🌐 : intexserviciopr.com
- REPUBLICA DOMINICANA (DOMINICAN REPUBLIC)** **DISTRIBUIDORA PATRIA**  
CALLE 5 #4 LOS PRADOS SANTO  
DOMINGO, REPUBLICA DOMINICANA  
☎ : 1 809 3630470  
☎ : 1 809 3630349  
✉ : serviciointexdr@gmail.com  
✉ : serviciointexdr.com  
🌐 : intexserviciodr.com
- RUSSIA** **LLC INTEXSERVICERUS**  
NASTAVNICHESKIY PER., 17, BUILDING 1,  
MOSCOW, RUSSIA  
☎ : +7 495 0233955  
☎ : +7 495 0233955  
✉ : service@intex.ru  
🌐 : www.intex.ru
- SAUDI ARABIA** **SAUDI ARABIAN MARKETING & AGENCIES &  
CONTRACTING COMPANY LTD-(SAMACO TOY)**  
PRINCE MAJED STREET, AL-SAFA  
DISTRICT. JEDDAH, KINGDOM OF  
SAUDI ARABIA  
☎ : 966-2-693 8496 - Toll Free 800-7575-750  
☎ : 966-2-271 4084  
✉ : Intex@samaco.com.sa  
🌐 : www.samacotoys.com.sa
- SOUTH AFRICA** **PRIMA TOY AND LEISURE**  
30 GUNNERS CIRCLE, EPPING INDUSTRIAL,  
CAPE TOWN, SOUTH AFRICA, 7460  
☎ : 27215340289  
✉ : info@intexsa.co.za  
🌐 : www.intexsa.co.za
- SOUTH KOREA** **HIGHEL INC.**  
2F, 69 SEONGHYEON-RO 431 BEON-GIL,  
ILSANDONG-GU, GOYANG-SI,  
GYEONGGI-DO, SOUTH KOREA 10258  
☎ : 82-31-977-1029  
☎ : 82-31-975-1028  
✉ : dave.kim@highel.co.kr
- SPAIN / PORTUGAL / CANARY ISLAND** **MEDIA CELL SOLUTIONS S.L. (MCS)**  
CALLE CORDOBA 20  
03440 IBI, ALICANTE, SPAIN  
☎ Spain: 900 716 009  
☎ Portugal: 800 834 021  
✉ Spain: sac@intexcorp.es  
✉ Portugal: sacpt@intexcorp.es  
🌐 : www.intexserviceiberia.com
- SWEDEN** **AMO TOYS**  
ENERGIGATAN 19  
434 37 KUNGSBACKA, SWEDEN  
☎ : 46-701474772  
✉ : sverige@intexservicenordic.com  
🌐 : www.intexservicenordic.com
- SWITZERLAND** **GWM AGENCY AG**  
GARTEN-U. WOHNMÖBEL,  
RÄFFELSTRASSE 25,  
CH-8045 ZÜRICH/SWITZERLAND  
☎ : 0900 455 456  
✉ : gwm@gwm.ch  
🌐 : Service- + Ersatzteil-Bestellungen:  
🌐 : www.intexfaq.ch  
🌐 : www.intex-schweiz.ch
- THAILAND** **LUCKY WAY CO., LTD**  
6 SOI THAKHAM 5, SAMAEDAM,  
BANGKHUNTHIAN, BANGKOK 10150, THAILAND  
☎ : 0066-2-8481166  
☎ : 0066-2-8961496  
✉ : liqunxu@luckyway.co.th
- U.A.E. / BAHRAIN / KUWAIT / OMAN / QATAR** **FIRST GROUP INTERNATIONAL**  
33RD FLOOR IRISE TOWER, BARSHA HEIGHTS,  
DUBAI, UNITED ARAB EMIRATES  
☎ : 00971-4-800INTEX(46839)  
☎ : +971-4-4421888  
☎ : 00971-4-4421999  
✉ : joseph@firstgroupintl.com  
✉ : anne@firstgroupintl.com  
✉ : rehan@firstgroupintl.com  
🌐 : www.firstgroupintl.com
- UK** **JOHN ADAMS LEISURE LTD**  
HERCULES HOUSE, PIERSON ROAD,  
ENTERPRISE CAMPUS, ALCONBURY  
WEALD, HUNTINGDON, PE28 4YA  
☎ : 0333 400 4548  
✉ : intex@johnadams.co.uk  
🌐 : www.intexwetset.co.uk
- UKRAINE** **MEGATOYS PE**  
23/4 DALNITSKA STR., OFFICE 312,  
65005 ODESA, UKRAINE  
☎ : 380(67)235-77-63  
✉ : service@intex.ua  
🌐 : www.intex.ua
- UNITED STATES / CANADA** **INTEX RECREATION CORP.**  
P.O. BOX 1440 LONG BEACH,  
CA 90810-1440  
☎ : (310)-549-8235  
☎ : (310) 549-2900  
🌐 : www.intexcorp.com
- URUGUAY** **NEDACORP S.A.**  
JUAN JOSÉ DE AMÉZAGA1427,  
MONTEVIDEO, URUGUAY  
☎ : 598-22010448  
☎ : 598-98224590  
✉ : postventa@intex.uy  
🌐 : www.intex.com.uy

SAVE THESE INSTRUCTIONS / CONSERVEZ CES INSTRUCTIONS / GARDE ESTAS INSTRUCCIONES /  
HEBEN SIE DIESE ANWEISUNGEN AUF / CONSERVARE QUESTE ISTRUZIONI /  
BEWAAR DEZE HANDLEIDING / GARDE ESTAS INSTRUÇÕES / GEM DENNE VEJLEDNING /  
ZACHOWAJ NINIEJSZĄ INSTRUKCJĘ / СОХРАНЯЙТЕ ДАННУЮ ИНСТРУКЦИЮ /

説明書をいつでも見られるところに保管してください / 保存此说明书



Дата изготовления: дата указана на изделии или упаковке.  
Срок службы: Производителем не определен. Сделано в Китае.



©2023 Intex Marketing Ltd. - Intex Development Co. Ltd. - Intex Recreation Corp. All rights reserved/Tous droits réservés/Todos los derechos reservados/Alle Rechte vorbehalten. Printed in China/Imprimé en Chine/Impreso en China/Gedruckt in China.

®™ Trademarks used in some countries of the world under license from®™ Marques utilisées dans certains pays sous licence de/Marcas registradas utilizadas en algunos países del mundo bajo licencia de/Warenzeichen verwendet in einigen Ländern der Welt in Lizenz von/Intex Marketing Ltd. to/à/a/an Intex Development Co. Ltd., Hong Kong & Intex Recreation Corp., P.O. Box 1440, Long Beach, CA 90801 • Distributed in the European Union by/Distribué dans l'Union Européenne par/Distribuido en la unión Europea por/Vertrieb in der Europäischen Union durch/Intex Trading B.V., Ettenseweg 46, 4706 PB Roosendaal - The Netherlands • Distributed in the UK by Unitex Service (UK) Limited, 21 Holborn Viaduct, London EC1A 2DY, UK. www.intexcorp.com

**INTEX®**

## REPAIR KIT

Due to shipping restrictions, glue is not provided. Use PVC or silicone based glue, which is readily available at most retail stores. Read and follow the warnings and instructions on the glue package before proceeding with the steps following.

### REPAIR INSTRUCTIONS:

- Clean area thoroughly where repair is to be made. NOTE: To allow better adhesion on flocked airbed surfaces, apply some glue to the repair area and rub away the flocked texture until a smooth surface is exposed.
- Cut patch material to size.
- Use only enough liquid cement to wet the back to repair area.
- Press tightly to repair area.
- If article is an inflatable, do not inflate for 12 hours.

### REPARATUR-SET

Aufgrund von Transportbeschränkungen ist kein Kleber enthalten. Verwenden Sie Kleber auf PVC- oder Silikonbasis, welcher in den meisten Geschäften leicht erhältlich ist. Lesen und befolgen Sie die Warnhinweise und Anweisungen auf der Verpackung des Klebers, bevor Sie mit den folgenden Schritten fortfahren.

### REPARATUR-ANLEITUNG:

- Reinigen Sie die beschädigte Stelle gründlich vor der Reparatur. ANMERKUNG: Um eine bessere Haftung auf beflockten Luftbett-Oberflächen zu ermöglichen, geben Sie etwas Klebstoff auf die zu reparierende Stelle und reiben Sie die beflockte Textur solange weg, bis eine glatte Oberfläche erscheint.
- Schneiden Sie den Flicker auf die entsprechende Größe zu.
- Verwenden Sie nur soviel flüssigen Kleber, daß der Flicker gut angefeuchtet ist.
- Drücken Sie den Flicker fest auf die beschädigte Stelle auf.
- Aufblasbare Artikel erst nach 12 Stunden wieder aufblasen.

## KIT DE RÉPARATION

En raison des restrictions de transport, la colle n'est pas fournie. Utilisez de la colle à base de PVC ou de silicone, disponible dans de nombreux magasins. Lisez et suivez les avertissements et les instructions sur l'emballage de la colle avant de procéder aux étapes suivantes.

### MODE D'EMPLOI :

- Nettoyer soigneusement la surface à réparer. REMARQUE : Pour permettre une meilleure adhérence sur les surfaces floquées des airbeds, appliquez de la colle sur la zone réparée puis frottez la surface floquée jusqu'à ce que la surface soit lisse.
- Couper la pièce de réparation aux dimensions.
- Poser un léger fil de colle au dos de la pièce.
- Presser fermement et uniformément sur la surface à réparer.
- Ne pas gonfler pendant 12 heures.



### KIT DI RIPARAZIONE

A causa delle restrizioni nelle spedizioni, la colla non viene fornita. Usare una colla a base PVC o silicone, che trovate disponibile nella maggior parte dei negozi al dettaglio. Leggere e seguire le avvertenze e le istruzioni sulla confezione della colla prima di procedere con i punti successivi.

### ISTRUZIONI PER KIT DI RIPARAZIONE:

- Pulire accuratamente la zona in cui si deve effettuare la riparazione. NOTE: Per permettere una migliore adesione alle superfici dei lettini ad aria, applicare uno strato di colla sulla superficie da riparare e strofinare fino a che la superficie non diventi liscia.
- Tagliare il materiale per la pezza nelle dimensioni necessarie.
- Usare la quantità di adesivo liquido sufficiente solo ad inumidire il retro della pezza.
- Premere fortemente sulla zona da riparare.
- Se l'articolo riparato è di tipo gonfiabile, non gonfiare per almeno 12 ore.

## PARCHE DE REPARACIÓN

Debido a restricciones en el transporte, no se incluye cola de pegado. Utilice una cola de pegado con base de PVC o silicona y que se encuentra disponible en la mayoría de hipermercados. Antes de proceder con los siguientes pasos, lea y siga las instrucciones que aparecen en el manual de la cola de pegado.

### INSTRUCCIONES PARA REPARACIÓN:

- Limpie cuidadosamente el área a reparar. ADVERTENCIA: Para lograr una mejor adherencia en las superficies rugosas coloque un poco de pegamento en la zona a ser reparada y frótele hasta que se suavice la textura de la superficie.
- Corte parche según sea necesario.
- Sólo use líquido necesario para humedecer la parte posterior del parche.
- Presione fuertemente en el área a reparar.
- Si el artículo es inflable, no lo infle por 12 horas.

### REPARATIE SET

Vanwege restricties in verband met vervoer is lijm niet inbegrepen. Wij raden u aan lijm specifiek voor PVC of lijm op basis van silicoon te gebruiken.

### AANWIJZINGEN:

- Maak de te repareren plaats goed schoon en droog. OPMERKING: Om betere adhesie op gevlokte luchtbedoppervlakken toe te staan, breng wat lijm aan op het reparatiegebied en veeg de gevlokte textuur weg totdat een glad oppervlak vrijkomt.
- Knip een plakstuk op maat.
- Gebruik net genoeg lijm om de achterkant van het plakstuk nat te maken (randen!).
- Op het lek plakken en goed aandrukken.
- Na reparatie minimaal 12 uur NIET opblazen.

201-\*\*\*-R0-2405

(201) REPAIR KIT ENGLISH, FRENCH, SPANISH, GERMAN, ITALIAN, DUTCH SIZE: 7.5" x 4.25" 05/02/2023

## KIT REPARO (LÂMINA DE PVC E COLA VINIL)

Devido a restrições de embarque, a cola não é fornecida. Use cola à base de PVC ou silicone, a qual é facilmente encontrada em lojas de varejo. Leia e siga os avisos e instruções na embalagem da cola antes de prosseguir com os passos seguintes.

### INSTRUÇÕES PARA O KIT DE REPARO:

- Limpe cuidadosamente a área adjacente ao furo e seque-a. NOTE: Para permitir melhor aderência na superfície flocada do colchão, aplique um pouco de cola para reparar a área e esfregue a textura flocada até que a superfície lisa fique exposta.
- Corte o remendo ao tamanho necessário.
- Utilize a cola suficiente para humedecer a parte de trás do remendo.
- Pressione firmemente sobre a área a reparar.
- Aguarde 12 Horas, antes de voltar a encher o inflável.

### РЕМОНТНЫЙ КОМПЛЕКТ

Ремонтный комплект включает в себя виниловый цемент, который при неосторожном использовании может являться причиной дефектов при деторождаемости и влиять на детскую репродуктивность.

### РЕМОНТНЫЙ НАБОР

- Тщательно очистить и просушить ремонтируемую поверхность. ПРИМЕЧАНИЕ: Для достижения большего склеивания сморщенных поверхностей надувного матраца при ремонте используйте небольшое количество клея и протирайте сморщенную текстуру до тех пор, пока она не станет гладкой.
- Вырезать заплатку нужного размера.
- Промазать внутреннюю сторону заплатки достаточным количеством клея.
- Плотно прижмите заплатку к месту повреждения.
- Не надувать надувные изделия в течение 12ч.

## REPARATIONSSÆT

På grund af forsendelsesrestriktioner medfølger ikke lim. Brug PVC- eller silikonebaseret lim, som kan fås i de fleste udsalg. Læs og følg advarslerne og instruktionerne på pakningen, inden du fortsætter.

### REPARATIONSSÆT INSTRUKTION:

- Rengør og aftør omhyggeligt området. OBS: For at tillade bedre adhærens på fløjs luftmadrasse overflader, påsætте lidt lim til reparationsområdet og gnubbe fløjsstrukturen væk indtil en glat overflade ses.
- Klip lappen til i korrekt størrelse.
- Fugt bagsiden af lappen med lim helt ud til kanten.
- Tryk lappen omhyggeligt fast på huller.
- Et opustelige produkt må ikke fyldes med luft før 12 timer efter reparation.

### 修理用キット

接着剤は輸送規制のために提供できませんが、本品の修理にはPVCビニールまたはシリコンの接着剤を使用しますが、それは多くの小売店ですぐに手に入ります。接着剤のパッケージの注意事項と使用説明を必ずよく読んでから指示に従ってご使用ください。

### 補修手順:

- 補修箇所の汚れを落として、きれいにしてください。注: 表面がフロック式のエアベッド製品等は、補修箇所に油性接着剤を塗布しますと、フロック部分が簡単に取り除くことができ、PVCの底面が平らな状態になります。
- 補修箇所のサイズに合うように補修パッチを切断してください。
- 補修パッチの裏面全体に接着剤をつけてください。
- 補修箇所にしっかりと貼ってください。
- 補修後、12時間は空気を入れないでください。

## ZESTAW NAPRAWCZY

Ze względu na ograniczenia transportowe, klej nie jest zawarty w zestawie. Użyj kleju do PCV lub silikonowego, dostępnych w ogólnej sprzedaży. Zapoznaj się z instrukcją stosowania kleju, zanim przejdziesz do kolejnych kroków.

### INSTRUKCJA OBSŁUGI:

- Dokładnie oczyść miejsce naprawy. UWAGA: W celu zapewnienia lepszej przyczepności do powierzchni materaca, nałóż klej na obszar wymagający naprawy i pocieraj do uzyskania gładkiej powierzchni.
- Wytnij odpowiedni kawałek łatki.
- Nanieś klej na spód łatki.
- Przynisij dokładnie do naprawianego miejsca.
- Jeśli urządzenie wymaga napompowania, nie pompuj go przez co najmniej 12 godzin.

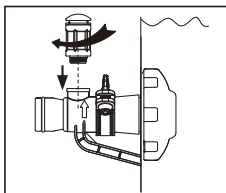
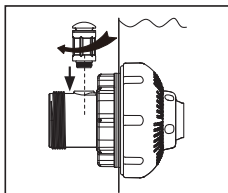
### 修理包

受运输条件限制, 此产品不附带胶水。您可以很方便的从很多零售店里购买到适合修补的聚氯乙烯或硅树脂胶水。在进行以下步骤前, 请先认真阅读并遵循附在胶水背卡彩纸上的警告及修补说明。

### 修补步骤:

- 洗净并烘干修补处。注意, 若用于植毛空气床, 为使其达到更好的粘附效果请先在需要修补的表面上涂抹一层胶水, 然后再将植毛去除, 直到出现光滑的表面。
- 剪下修补片。
- 先在修补片背部上胶。
- 再与修补处粘合。
- 粘合后, 12小时内请勿充气。

(201) REPAIR KIT PORTUGUESE, DANISH, POLISH, RUSSIAN, JAPANESE, CHINESE SIZE: 7.5" x 4.25" 05/02/2023



1701

**NOTE:** When the pump is off there might be some tear drop water coming out of the air jet valve. This is normal!

**NOTE:** Lorsque la pompe est arrêtée, des gouttes d'eau peuvent apparaître au niveau de la valve d'entrée d'air. Ceci est normal.

**NOTA:** Cuando la bomba esté apagada puede que salga alguna gota de agua por la válvula de salida de aire. Esto es normal.

**HINWEIS:** Wenn die Pumpe ausgeschaltet ist, könnten einige kleine Wassertropfen aus dem Luftventil kommen. Das ist normal!

**NOTA:** Quando la pompa è spenta potrebbe uscire un po' di acqua dalla valvola, è normale!

**NB:** Wanneer de pomp uitgeschakeld is, kan er een druppel water uit het ventiel komen. Dit is normaal.

**NOTE:** Quando a bomba estiver desligada, pode haver um pouco de água saindo da válvula de ar. Isto é normal!

**BEMERK:** Når pumpen er slukket kan der komme vanddråber ud af luftventilen. Dette er normalt!

**UWAGA:** Kiedy pompa jest wyłączona z zaworu może się sączyć woda.

To jest normalne.

**ПРИМЕЧАНИЕ:** В выключенном состоянии возможно появление капель воды в районе воздушного клапана. Это норма!

备注：关闭过滤器后，单向阀可能会有水滴落，属正常现象！



1701-\*\*\*-R0-2404

(1701) Aeration adaptor air valve EN, FR, SP, GE, IT, DU, PT, DA, PL, RU, CH SIZE: 3.5" X 2.5" 04/25/2023

Accessories such Solar Mat, Hydroelectric LED Light and/or Auto Pool Cleaner must be removed from the filtration system circulation line. If they are attached, aeration performance will be reduced and some tear drop water will come out of the air jet valve. This is normal, place the included air jet valve cap (12373) on top of the air jet valve. / Les accessoires, tels que le tapis solaire, le luminaire LED hydroélectrique et/ou le nettoyeur automatique de piscine doivent être retirés du circuit du système de filtration. S'ils restent installés, les performances d'aération seront réduites et la vanne à air gouttera. C'est normal, placez le bouchon de vanne à air fourni (12373) sur la vanne à air. / Los accesorios tales como la alfombra solar, la luz LED hidroeléctrica y/o el limpiador automático de la piscina deben retirarse de la línea de circulación del sistema de filtración. Si estuvieran conectados, el desempeño de la ventilación disminuirá y saldrán algunas gotas de agua de la válvula del chorro de aire. Esto es normal. Coloque el tapón suministrado de la válvula del chorro de aire (12373) en la parte superior de la válvula del chorro de aire. / Zubehör wie Solamatte, hydroelektrische LED-Leuchte und/oder automatischer Poolreinger müssen aus der Zirkulationsleitung des Filtersystems entfernt werden. Wenn diese Elemente befestigt sind, wird die Lüftungsleistung verringert und aus dem Luftdüsenventil wird etwas Wasser tropfen. Dies ist normal. Setzen Sie den mitgelieferten Luftdüsenventilverschluss (12373) auf das Luftdüsenventil. / Gli accessori come il Tappetino solare, la Luce LED idroelettrica e/o il Pulitore automatico della piscina devono essere rimossi dalla condotta di circolazione del sistema di filtraggio. Nel caso siano inseriti, le prestazioni di aerazione risulterebbero ridotte e la valvola a getto d'aria emetterebbe alcune gocce d'acqua di scarico. Ciò è normale, inserire il cappuccio della valvola a getto d'aria (12373) sulla valvola. / Accessoires, zoals een solamat, hydro-elektrische LED-lamp en/of automatische zwembadreinger moeten van de circulatieleiding van het filtratiesysteem verwijderd worden. Als deze aan de leiding bevestigd blijven, zullen de belichtingsprestaties lager zijn en zullen er waterdruppels uit het luchtstroomventiel stromen. Dit is normaal, breng de meegeleverde luchtstroomventieldop (12373) op het luchtstroomventiel aan. / Acessórios como o Tapete Solar, a Luz LED Hidroelétrica e/ou o Dispositivo de Limpeza Automática de Piscina têm de ser retirados da linha de circulação do sistema de filtragem. Se estiverem fixados, o desempenho de arejamento diminuirá e alguma água sairá da válvula do jato de ar. Isto é normal. Coloque a tampa da válvula do jato de ar incluída (12373) no topo da válvula do jato de ar. / Tilbehør, såsom solcellemat, hydroelektriske LED-lys og/eller automatiske pool-renser skal fjernes fra omløbslinjens filtreringssystem. Hvis disse bruges, reduceres luftstrømmen og luftdyseventilen kan begynde at dryppe med vand. Dette er normalt. Sæt den medfølgende hætte (12373) på luftdyseventilen. / Akcesoria takie jak mata słoneczna, hydroelektryczna lampa LED i/lub automatyczny odkurzacz basenowy muszą zostać usunięte z linii cyrkulacji systemu filtrowania. Jeśli będą one podłączone, wówczas wydajność napowietrzania zmniejszy się, a z zaworu strumienia powietrza będzie się sączył woda. Jest to normalne, na zawór należy nałożyć załączoną nasadkę na (12373). / Все принадлежности, такие как солнечный нагревательный ковер, гидроэлектрическая светодиодная подсветка и (или) автоматический очиститель бассейна, должны быть отсоединены от циркуляционной линии системы фильтрации. В противном случае эффективность аэрации будет снижена, а из воздушного клапана могут сочиться капли воды. Это нормально, накройте воздушный клапан прилагаемым колпачком (12373). / 请不要将加热毯、水力发电LED彩灯和清洁小伞安装在文丘里产品使用，因为文丘里的功能将会被减弱并且单向阀会滴水。此为正常现象，请盖上文丘里的防滴水盖（配件号码12373）使用。

1701



QR Code / Code QR / Código QR /  
QR-Code / Codice QR / QR code /  
Código QR / QR-kode / Kod QR /  
QR-код / QR コード / 二维码

**Watch Assembly Video**  
Visit [www.intexdevelopment.com/support/videos](http://www.intexdevelopment.com/support/videos)  
Or scan above QR Code

QR code readers are available from your app store.  
A direct QR code link can be found on the pool wall next to the model number printing or on the pump rating label.

**Visionnez la vidéo sur l'assemblage.**  
Consultez : [www.intexdevelopment.com/support/videos](http://www.intexdevelopment.com/support/videos)  
Ou scannez le code QR ci-dessus.

Des lecteurs de code QR sont disponibles sur votre marché d'applications.  
Un lien de code QR direct est disponible sur la paroi de la piscine à côté du numéro de modèle imprimé ou sur la plaque signalétique de la pompe.



**Visualice el vídeo de montaje**  
Visite [www.intexdevelopment.com/support/videos](http://www.intexdevelopment.com/support/videos)  
O escanee el Código QR anterior

Hay lectores de Código QR disponibles en su tienda de aplicaciones.  
Puede ver un enlace directo de Código QR en la pared de la piscina junto al número de modelo o en la etiqueta de especificaciones de la bomba.

**Sehen Sie sich das Montage-Video an**  
Besuchen Sie [www.intexdevelopment.com/support/videos](http://www.intexdevelopment.com/support/videos)  
Oder scannen Sie den QR-Code

QR-Code-Leser erhalten Sie in Ihrem App-Store.  
Einen direkten QR-Code-Link finden Sie auf der Poolwand neben der aufgedruckten Modellnummer oder auf dem Typenschild der Pumpe.

**Guarda il video di assemblaggio**  
Visita [www.intexdevelopment.com/support/videos](http://www.intexdevelopment.com/support/videos)  
o scansiona il codice QR qui sopra

I lettori di codici QR sono reperibili nell'app store del proprio smartphone.  
Un link diretto al codice QR è riportato sulla parete della piscina di fianco al numero di modello o sulla targa della pompa.

**Bekijk de montagevideo**  
Bezoek [www.intexdevelopment.com/support/videos](http://www.intexdevelopment.com/support/videos)  
Of scan de bovenstaande QR code

QR code-lezers zijn verkrijgbaar in uw app-store.  
U vindt een directe QR code-link op de wand van het zwembad naast de print van het modelnummer of op het typeplaatje van de pomp.

**Veja o vídeo de montagem**  
Visite [www.intexdevelopment.com/support/videos](http://www.intexdevelopment.com/support/videos)  
Ou faça a leitura do código QR

Os leitores de códigos QR estão disponíveis na sua app store.  
Pode encontrar um link direto de um código QR na parede da piscina ao lado do número do modelo na placa das especificações da bomba.

**Se videoen med samlingsvejledningerne**  
Gå på [www.intexdevelopment.com/support/videos](http://www.intexdevelopment.com/support/videos)  
Eller scan QR-koden ovenfor

QR-kodelæsere kan hentes i din app-store.  
Et direkte QR-kodelink kan findes på poolsiden, ved siden af modelnummeret eller på mærkepladen på pumpen.

**Obejrzyj film z instrukcją montażu**  
Wejdź na [www.intexdevelopment.com/support/videos](http://www.intexdevelopment.com/support/videos)  
Lub zeskanuj powyższy kod QR

Czytniki kodu QR są dostępne w sklepie z aplikacjami.  
Bezpośredni link do kodu QR można znaleźć na ścianie basenu obok nadruku numeru modelu lub na etykiecie znamionowej pompy.

**Смотреть видео сборки**  
Посетите сайт [www.intexdevelopment.com/support/videos](http://www.intexdevelopment.com/support/videos)  
Или просканируйте QR-код выше

Сканеры QR-кода доступны в вашем магазине приложений.  
Прямую ссылку QR-кода можно найти на стенке бассейна рядом с напечатанным номером модели или на этикетке характеристик насоса.

**組み立て方のビデオを見る**  
[www.intexdevelopment.com/support/videos](http://www.intexdevelopment.com/support/videos) にアクセス  
または上の QR コードをスキャン

QR コードリーダーは App ストアで利用可能です。  
QR コードへの直接リンクは、モデル番号印字のとなりのプール壁、またはポンプ規格ラベルにあります。

**观看组装视频**  
访问 [www.intexdevelopment.com/support/videos](http://www.intexdevelopment.com/support/videos)  
或扫描以上的二维码

手机应用大全可以下载二维码阅读器。  
您水池壁外的型号旁边或者过滤器的参数贴签中也印有相同二维码，可供您直接扫码观看。



Κωδικός QR / QR kód / QR kôd /  
QR kods / QR kodas / QR kód /  
Koda QR / Cod QR / QR kod /  
Karekod / QR kod / QR kód

**Δείτε το βίντεο συναρμολόγησης**  
**Επισκεφθείτε την ιστοσελίδα [www.intexdevelopment.com/support/videos](http://www.intexdevelopment.com/support/videos)**  
**Ή σαρώστε τον ανωτέρω κωδικό QR**

Αναγνώστες κωδικών QR είναι διαθέσιμοι στο app store σας.  
Μπορείτε να βρείτε έναν απευθείας κωδικό QR στο τοίχωμα πίσω από τις δίδυμες στον τυπωμένο αριθμό μοντέλου ή στην ετικέτα στοιχείων αντλάς.

**Podívejte se na montážní video**  
**Navštivte [www.intexdevelopment.com/support/videos](http://www.intexdevelopment.com/support/videos)**  
**Nebo oskenujte výše uvedený QR kód**

Čtečky QR kódů jsou k dispozici v obchodě s aplikacemi.  
Přímý odkaz s QR kódem se nachází na stěně bazénu vedle vytištěného čísla modelu nebo na údajovém štítku čerpadla.

**Pogledajte video zapis o sastavljanju.**  
**Posjetite [www.intexdevelopment.com/support/videos](http://www.intexdevelopment.com/support/videos)**  
**ili skenirajte gore navedeni QR kód.**

Čitače QR kodova možete nabaviti putem App Store.  
Izravnu poveznicu na QR kód možete pronaći na stjenki bazena pokraj otisnutog broja modela ili na označnoj pločici pumpe.

**Noskatieties video, kā salikt ierīci**  
**Apmeklējiet vietni [www.intexdevelopment.com/support/videos](http://www.intexdevelopment.com/support/videos)**  
**Vai arī noskenējiet QR kodu**

QR kodu lasītāji pieejami Jūsu lietotņu veikalā.  
Tiešo QR koda saiti var atrast uz baseina sienas blakus modeļa numuram vai sūkņa parametru etiķetē.

**Žiūrėkite surinkimo vaizdo įrašą**  
**Apsilankykite [www.intexdevelopment.com/support/videos](http://www.intexdevelopment.com/support/videos)**  
**Arba nuskaitykite aukščiau pateiktą QR kodą**

QR kodo skaitytuvą galite atsisiųsti iš savo programėlių parduotuvės.  
Tiesioginę QR kodo nuorodą galite rasti ant vonelės sienelės, šalia atspausdinto modelio numerio arba siurblio vardinį charakteristikų lentelėje.

**Pozrite si montážne video**  
**Navštívte [www.intexdevelopment.com/support/videos](http://www.intexdevelopment.com/support/videos)**  
**Alebo oskenujte vyššie uvedený QR kód**

Čítačky QR kódov sú k dispozícii v obchode s aplikáciami.  
Priamy odkaz s QR kódom sa nachádza na stene bazénu vedľa vytlačeneho čísla modelu alebo na údajovom štítku čerpadla.

**Oglejte si video o sestavljanju**  
**Obiščite [www.intexdevelopment.com/support/videos](http://www.intexdevelopment.com/support/videos)**  
**ali skenirajte zgornjo kodo QR**

Čitalnike kod QR lahko dobite v svoji trgovini z aplikacijami.  
Kodo QR z neposredno povezavo lahko najdete na steni bazena poleg natisnjene številke modela ali na nazivni ploščici črpalke.

**Priviți instrucțiunile video de asamblare**  
**Vizitați [www.intexdevelopment.com/support/videos](http://www.intexdevelopment.com/support/videos)**  
**Sau scanați codul QR de mai sus**

Cititoare de coduri QR sunt disponibile pe platforma de aplicații.  
Un link direct de code QR se găsește pe peretele piscinei, lângă numărul modelului imprimat sau pe eticheta tehnică a pompei.

**Гледайте видео за сглобяването**  
**Посетете [www.intexdevelopment.com/support/videos](http://www.intexdevelopment.com/support/videos)**  
**Или сканирайте QR кода по-горе**

Можете да намерите четец за QR кодове във вашия магазин за приложения.  
Можете да намерите директна връзка чрез QR код на стената на басейна до номера на модела или на информационния етикет на помпата.

**Montaj Videosunu İzleyin**  
**[www.intexdevelopment.com/support/videos](http://www.intexdevelopment.com/support/videos) adresini ziyaret edin**  
**Veya yukarıdaki karekodu taratın**

Karekod okuyucular uygulamaya mağazanızda mevcuttur.  
Havuzun duvarında, model numarası baskısının yanında veya pompa derecelendirme etiketinin üzerinde doğrudan karekod bağlantısı bulunabilir.

**Pogledajte video o sklapanju**  
**Posetite [www.intexdevelopment.com/support/videos](http://www.intexdevelopment.com/support/videos)**  
**ili skenirajte QR kod iznad**

Čitači QR kodova su dostupni u vašoj prodavnici aplikacija.  
Direktna veza QR koda može se naći na zidu bazena pored odštampanog broja modela ili na nalepnici sa specifikacijama pumpe.

**Nézzen meg az összeszerelési videót**  
**Látogasson el a [www.intexdevelopment.com/support/videos](http://www.intexdevelopment.com/support/videos) weblapra**  
**vagy szkennelje a fenti QR kódot**

A QR kód leolvasók letölthetők az App Store-ból.  
Közvetlen QR kód link a medence falán található a modell szám mellett vagy a szivattyú típusábláján.