

Zusammengeführte PDF Datei. Die Originale sind im folgenden Verzeichnis verlinkt. / Merged PDF File. Original files are linked in the following list. / Sloučený soubor PDF. Originály jsou propojeny v následujícím adresáři. / Egyesített PDF fájl. Az eredetiek a következő könyvtárban találhatóak. / Zlúčený súbor PDF. Originály sú prepojené v nasledujúcom adresári. / Združena datoteka PDF. Izvorniki so povezani v naslednjem imeniku. / Spojena PDF datoteka. Izvornici su povezani u sljedećem imeniku.

126378NP - Frame Pool Set Ultra Quadra XTR 975 x 488 x 132 cm

Pool-Volleyballset	2
Reinigungsset	5
Aufstellpool	21
Leiter	36
Sandfilteranlage und Salzwassersystem	50
Übersicht Poolgröße vs Pumpenlaufzeit	85
Service Center	87
Reparaturset	89
Skimmer/Vakuumreinigungsset Montageanleitung	90
Luftventil für Wasserbelebungsset	92
Montagevideos	94
Übergangsfolie für U-förmigen Seitenträger	96
Montageanleitung Siebgitter	97

INTEX® BENUTZERHANDBUCH

Pool-Volleyball-Set für rechteckige Intex® Metal Frame Pools und rechteckige Intex® Ultra-Frame-Pools (Quadra)

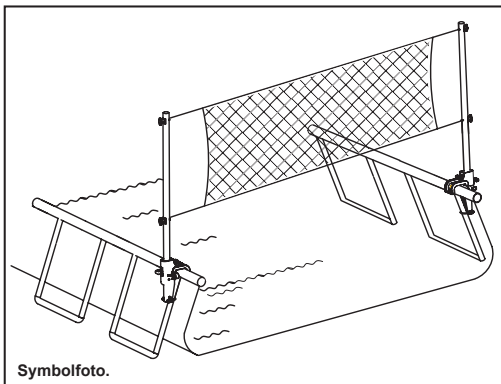
WICHTIGE SICHERHEITSHINWEISE

Lesen, verstehen und befolgen Sie die Anweisungen genau, bevor Sie das Produkt installieren und benutzen.

⚠️ WARNUNG

- POOL UND POOLZUBEHÖR SOLLTEN NUR VON ERWACHSENEN AUF- UND ABGEBAUT WERDEN.
- BENUTZUNG NUR UNTER FACHKUNDIGER AUFSICHT.
- WENN DAS PRODUKT NICHT BENUTZT WIRD, ENTFERNEN SIE ES VOM POOL UND BEWAHREN SIE ES AN EINEM SICHEREN ORT IM HAUS AUF.
- BENUTZEN SIE ES NICHT BEI WIND UND AN STÜRMISCHEN TAGEN.
- BEFOLGEN SIE DIESE REGELN UM ERNSTHAFTE UNFÄLLE ODER SACHSCHÄDEN ZU VERHIN DERN.
- BENUTZEN SIE NUR DIE VOM HERSTELLER GELIEFERTEN BÄLLE. PROFESSIONELLE SPORTBÄLLE SIND NICHT GEEIGNET.
- SIE MÜSSEN ZUERST DEN POOL AUFBAUEN UND MIT WASSER FÜLLEN. BEFOLGEN SIE HIERZU DIE INSTALLATIONSANWEISUNGEN IM BENUTZERHANDBUCH.
- HÄNGEN, BESTEIGEN, ZIEHEN, DRÜCKEN ODER GREIFEN SIE NICHT AN DIE BEFESTIGUNG. DIESER AUFBAU IST NICHT ENTWICKELT UM DAS KÖRPERGEWICHT DES BENUTZERS ZU HALTEN.
- ENTFERNEN SIE DEN AUFBAU, BEVOR SIE DEN POOL MIT EINER PLANE ABDECKEN.

BEACHTEN SIE STETS ALLE SICHERHEITSHINWEISE. FAHRLÄSSIGKEIT ODER UNACHTSAMKEIT KÖNNEN ERNSTE FOLGEN WIE LÄHMUNGEN ODER ANDERE DAUERHAFTESCHÄDEN HABEN.



Symbolfoto.

Wegen der Politik der kontinuierlichen Produktverbesserung behält sich INTEX das Recht vor, Daten, Erscheinungsbilder oder Updates (Produktspezifikationen) jederzeit ohne Vorankündigung zu ändern!

©2023 Intex Marketing Ltd. - Intex Development Co. Ltd. - Intex Recreation Corp. All rights reserved/Tous droits réservés/Todos los derechos reservados/Alle Rechte vorbehalten. Printed in China/Imprimé en Chine/Impreso en China/Gedruckt in China.

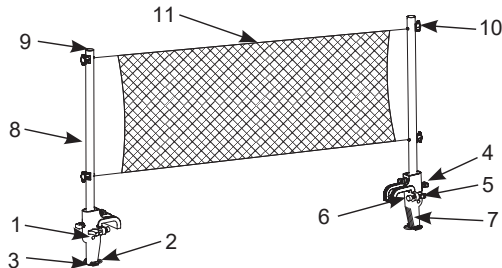
®™ Trademarks used in some countries of the world under license from®™ Marques utilisées dans certains pays sous licence de/Marcas registradas utilizadas en algunos países del mundo bajo licencia de/Warenzeichen verwendet in einigen Ländern der Welt in Lizenz von/Intex Marketing Ltd. to/a/a/ an Intex Development Co. Ltd., Hong Kong & Intex Recreation Corp., P.O. Box 1440, Long Beach, CA 90801 • Distributed in the European Union by/ Distribué dans l'Union Européenne par/Distribuido en la unión Europea por/Vertrieb in der Europäischen Union durch/Intex Trading B.V., Ettenseweg 46, 4706 PB Roosendaal - The Netherlands • Distributed in the UK by Unitex Service (UK) Limited, 21 Holborn Viaduct, London EC1A 2DY, UK. www.intexcorp.com

INTEX®

HEBEN SIE DIESE BEDIENUNGSANLEITUNG AUF

TEILEREFERENZ

Bevor Sie mit dem Aufstellen des Pools beginnen, nehmen Sie sich bitte ein paar Minuten Zeit sich mit den verschiedenen Einzelteilen vertraut zu machen und den Zusammenhang zu verstehen.

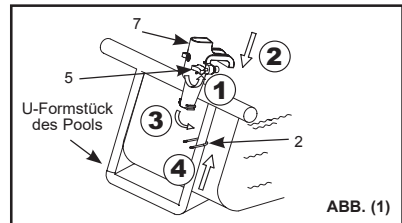


TEILNUMMER	BESCHREIBUNG	MENGE	RECHTECK METAL	ULTRA RECHTECK
			FRAME POOL	FRAME POOL
ERSATZTEILNUMMER				
1	LANGER STIFT (2 EXTRA)	4	10312	10312
2	U-SCHRAUBBOLZEN	2	10544	10901
3	MUTTER	4	10547	10547
4	SICHERUNGSSCHRAUBE	4	10545	10545
5	SCHWALBENSCHWANZSCHRAUBE	4	10907	10907
6	GUMMISCHUTZ	4	10537	10537
7	HALTERUNG (SCHWALBENSCHWANZSCHRAUBEN & GUMMISCHUTZ INKLUSIVE)	2	10905	10905
8	STANGE	2	11173	11173
9	ENDKAPPE	2	10539	10539
10	VOLLEYBALLNETZBEFESTIGUNG	4	10535	10535
11	VOLLEYBALLNETZ (FÜR 274 X 548CM & 366 X 732CM AGP) ODER	1	10866	10866
	VOLLEYBALLNETZ (FÜR 488 X 975CM AGP)	1	10867	10867
12	VOLLEYBALL	1	10541	10541

Aufbauanleitung

WICHTIG: Bevor Sie mit dem nächsten Schritt weitermachen, vergewissern Sie sich, dass der Pool komplett zusammengebaut und mit Wasser gefüllt ist, gemäß den Anweisungen im Pool-Benutzerhandbuch.

- Schrauben Sie beide Schwalbenschwanzschrauben (5) auf und befestigen Sie die Halterung (7) und den U-Schraubbolzen (2) an einem U-förmigen Seitenträger in der Mitte der langen Seite des rechteckigen Metal Frame Pools. Stellen Sie sicher, dass die Halterung (7) fest am U-förmigen Seitenträger angebracht ist.



HEBEN SIE DIESE BEDIENUNGSANLEITUNG AUF

Aufbauanleitung (Fortsetzung)

- Fixieren Sie die Halterung (7) am U-förmigen Seitenträger mit dem U-Schraubbolzen (2) und den beiden Muttern (3). Schrauben Sie die beiden Schwalbenschwanzschrauben (5) im Uhrzeigersinn mit den Händen zu. **HINWEIS:** Überdrehen Sie die Schrauben nicht und benutzen Sie kein Werkzeug wie z. B. eine Zange.
- Stecken Sie die zusammengebaute Volleyballstange in die Halterung (7). Fixieren Sie die Stange in der Halterung mit dem langen Stift (1). Schrauben Sie die beiden Sicherungsschrauben (4) im Uhrzeigersinn fest, zur vertikalen Ausrichtung der Stange. **HINWEIS:** Justieren Sie die Neigung der Stange durch Verstellen der beiden Sicherungsschrauben. Überdrehen Sie die Schrauben nicht und benutzen Sie kein Werkzeug wie z. B. eine Zange.
- Stecken Sie die Befestigungselemente für das Volleyballnetz (10) in die Volleyballstangen. Stellen Sie sicher, dass die Befestigungselemente (10) nach außen herausstehen.
- Lokalisieren Sie den gegenüberliegenden U-förmigen Seitenträger und montieren Sie daran die zweite Halterung (7). Wiederholen Sie hierfür die Schritte #1 - #4.
- Montieren Sie eine Seite des Volleyballnetzes (11). Beginnen Sie am oberen Befestigungselement (10) und dann das untere. Wickeln Sie das Seil mehrmals um das Befestigungselement (10) und befestigen Sie das Ende des Seils an den beiden Kerben in den Befestigungselementen. **HINWEIS:** Abhängig von der Größe des Pools passen Sie die Länge der Seile so an, dass beide Enden um die Befestigungselemente gewickelt werden können. Wiederholen Sie diesen Vorgang auch für die andere Stange.

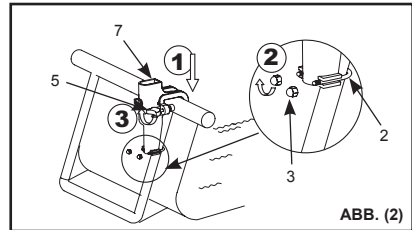


ABB. (2)

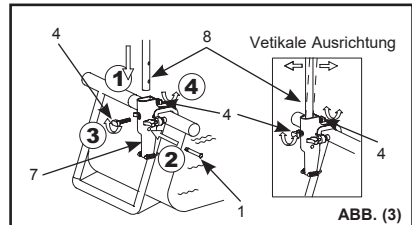


ABB. (3)

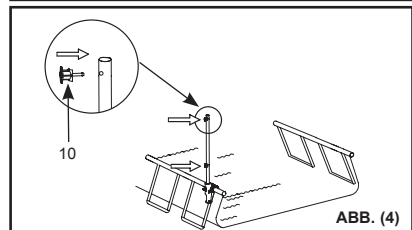


ABB. (4)

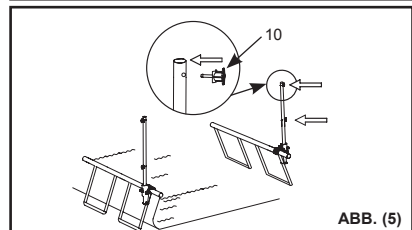


ABB. (5)

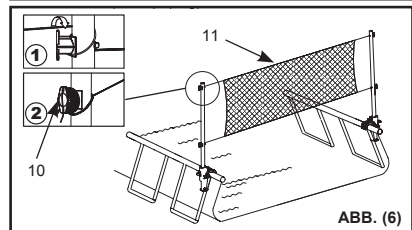


ABB. (6)

HEBEN SIE DIESE BEDIENUNGSANLEITUNG AUF

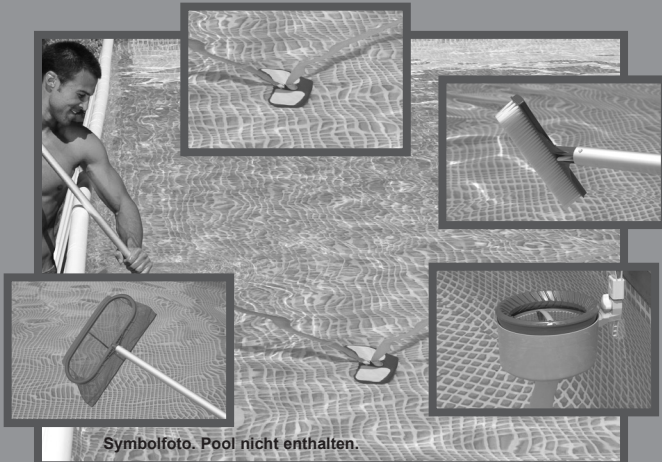
Deutsch

97
A

WICHTIGE SICHERHEITSHINWEISE

Lesen Sie zuerst die Anleitung bevor Sie mit der Installation des Produktes beginnen und befolgen Sie die Anweisungen genau. Für späteres Nachschlagen aufbewahren.

Reinigungsset Deluxe



Symbolfoto. Pool nicht enthalten.

Ist das Pool nicht herrlich? Wenn Sie Lust verspüren noch andere Intex Produkte auszuprobieren, wie unser Pool-Zubehör oder die Luftbetten, sowie die Spielwaren oder die Boote ... , dann besuchen Sie uns doch einfach auf unserer Homepage unter www.steinbach.at, unsere Produkte sind auch im Fachhandel erhältlich.

Durch die Politik, der kontinuierlichen Produktverbesserung, behält sich INTEX das Recht vor, Daten, Erscheinungsbilder oder Updates (Produktspezifikationen) jederzeit ohne Vorankündigung zu ändern!

INTEX®

©2023 Intex Marketing Ltd. - Intex Development Co. Ltd. - Intex Recreation Corp. All rights reserved/Tous droits réservés/Todos los derechos reservados/ Alle Rechte vorbehalten. Printed in China/Imprimé en Chine/Impreso en China/ Gedruckt in China.

®™ Trademarks used in some countries of the world under license from/®™ Marques utilisées dans certains pays sous licence de/Marcas registradas utilizadas en algunos países del mundo bajo licencia de/Warenzeichen verwendet in einigen Ländern der Welt in Lizenz von/Intex Marketing Ltd. to/à/a/an Intex Development Co. Ltd., Hong Kong & Intex Recreation Corp., P.O. Box 1440, Long Beach, CA 90801 • Distributed in the European Union by/Distribué dans l'Union Européenne par/Distribuido en la unión Europea por/Vertrieb in der Europäischen Union durch/Intex Trading B.V., Eitenseweg 46, 4706 PB Roosendaal - The Netherlands • Distributed in the UK by Unitex Service (UK) Limited, 21 Holborn Viaduct, London EC1A 2DY, UK.
www.intexcorp.com

BENUTZERHANDBUCH

INHALTSVERZEICHNIS

Wichtige Sicherheitsvorschriften.....	3
Teilereferenz.....	4-5
Montage der Halterung für EASY SET® POOLS mit aufblasbaren Ringen.....	6
Montage der Halterung für RAHMEN POOLS.....	7
Anleitung für Montage des Oberflächenskimmers.....	8-10
Aufbauanleitung Poolsauger.....	11-14
Bedienungsanleitung des Pool-Bodensaugers.....	14
Zusammenbau des Keschers und bedienung des pool skimmers.....	15
Bürstenmontage und Betriebsanleitungen.....	15
Langfristige Lagerung.....	16
Generelle Sicherheitshinweise.....	16

HEBEN SIE DIESE BETRIEBSANLEITUNG AUF

WICHTIGE SICHERHEITSVORSCHRIFTEN

Lesen und befolgen Sie alle Anweisungen bevor Sie das Produkt in Betrieb nehmen!



WARNHINWEISE

- Erlauben Sie Kindern NICHT mit dem Produkt zu spielen oder es zu verwenden, der Gebrauch ist ausschließlich nur für Erwachsene.
- Die Pumpe darf auf keinen Fall in Betrieb genommen werden, wenn sich Personen im Pool befinden.
- Es ist auch noch zu beachten, dass aufgrund der starken Saugkraft, die schwimmende Abdeckung auf keinen Fall abgenommen oder blockiert werden darf, wenn die Pumpe in Betrieb ist. Außerdem müssen Sie Haare oder Hände während die Pumpe läuft fernhalten.
- Bevor Sie mit der Reinigung beginnen müssen Sie die Pumpe ausschalten und den Netzstecker entfernen, dann können Sie mit der Reinigung beginnen. Davor dürfen Sie auf keinen fall anfangen den Skimmer oder die schwimmende Abdeckung abzunehmen.
- Wenn der Pool nicht benützt wird, dann entfernen Sie das Produkt.
- Halten Sie den ausziehbaren Aluminiumgriff fern von oberirdischen Starkstromleitungen.

EIN NICHTBEACHTEN DIESER WARNUNGEN KANN ZU SCHÄDEN AM EIGENTUM ODER ERNSTHAFTEN VERLETZUNGEN FÜHREN.

Bitte unterschätzen Sie diese Vorschriften nicht, da es sonst zu Schäden am Eigentum, bis hin zu ernsthaften Verletzungen kommen kann. Seien Sie stets aufmerksam. Diese Produktwarnung, Anweisungen, und Sicherheitsregeln umfassen viele, aber bei weitem nicht alle möglichen Risiken und Gefahren, daher geben Sie Acht und beurteilen Sie die möglichen Gefahren beim Baden richtig.

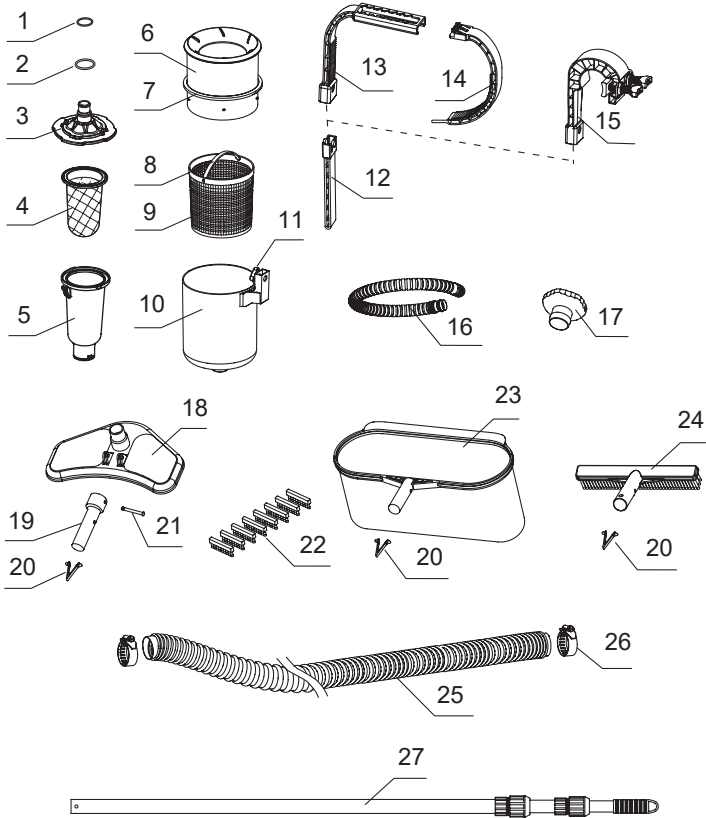
Durchflussmenge der Filterpumpe:

3785 - 15140 Liter/Stunde

HEBEN SIE DIESE BEDIENUNGSANLEITUNG AUF

TEILEREFERENZ

Bevor Sie mit dem Aufstellen des Pools beginnen, nehmen Sie sich bitte kurz Zeit um sich mit den Einzelheiten vertraut zu machen, dies erleichtert Ihnen den Aufbau des Pools, plus Zubehör.



HINWEIS: Die Zeichnungen sind nur für Illustrationszwecke gedacht, eventuelle Abweichungen zum Produkt können vorhanden sein.

HEBEN SIE DIESE BETRIEBSANLEITUNG AUF

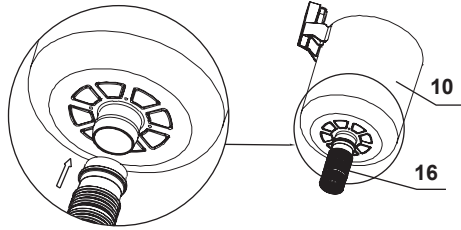
TEILENUMMER			BESCHREIBUNG	MENGE	ERSATZTEILNUMMER
EASY-SET® POOL	RAHMEN POOL	ALLGEMEIN			
		1	SCHLAUCHVERSCHLUSS	1	10134
		2	DICHTUNGSRINGSCHLAUCH	1	10262
		3	BODENSAUGER (SCHLAUCHVERSCHLUSS & DICHTUNGSRINGSCHLAUCH INKLUSIVE)	1	11095
		4	SCHMUTZBEUTEL	1	10788A
		5	SAUGER	1	10789
		6	SCHWIMMENDE ABDECKUNG	1	11075A
		7	DECKELRAND	1	11076
		8	KORBGRIFF	1	11077
		9	KORB (KORBGRIFF INKLUSIVE)	1	11078
		10	SKIMMER	1	11079
		11	SCHRAUBE	1	10526
		12	STABILISATOR	1	10522
13			HALTERUNG (OPTIONAL)	1	10521
14			ARM (OPTIONAL)	1	10520
	15		HALTERUNG FÜR FRAME POOL (OPTIONAL)	1	11502
		16	SKIMMERSCHLAUCH	1	10531
		17	SCHLAUCHADAPTER B	1	11238A
		18	KOPF DES SAUGERS (ADAPTERGRIFFSTÜCK, FEDER, STIFT & BÜRSTE INKLUSIVE)	1	10791A
		19	ADAPTERGRIFFSTÜCK	1	10792
		20	FEDER	3	10794
		21	STIFT	1	10793
		22	BÜRSTE	8	10795A
		23	SKIMMERNETZ (FEDER INKLUSIVE)	1	10796A
		24	BÜRSTENKOPF (FEDER INKLUSIVE)	1	11073A
		25	SCHLAUCH DES SAUGERS	1	10797
		26	SCHLAUCHSCHELLE	2	10122
		27	GRIFF DER ALUMINIUMTELESKOPSTANGE	1	10798A

HEBEN SIE DIESE BEDIENUNGSANLEITUNG AUF

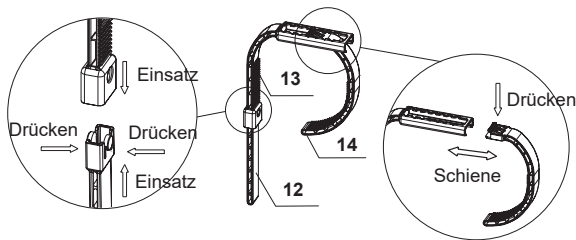
MONTAGE DER HALTERUNG FÜR EASY SET® POOLS MIT AUFBLASBAREN RINGEN**1**

HINWEIS: Wenn Sie ein METAL FRAME POOL benutzen, gehen Sie auf Seite 7.

Schließen Sie den Skimmerschlauch (16) an den Bodenanschluss des Skimmers (10) an.

**2**

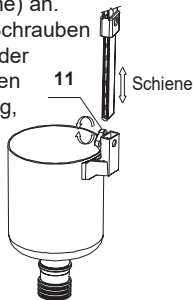
Montieren Sie die Halterung wie gezeigt. Dabei drücken Sie jeweils die Verbindungsstücke zusammen und schieben diese ineinander.

**3**

Arbeiten Sie nun beim Skimmer weiter. Dort

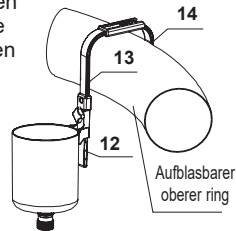
lockern Sie die seitlich angebrachte Fixierschraube (11) und bringen die Halterung (Schiene) an.

Fixieren Sie die Schrauben anschließend wieder händisch. Benutzen Sie kein Werkzeug, wie z.B. eine Zange dazu, Sie könnten sonst die Schraube überdrehen. (Abb.3)

**4**

Platzieren Sie die gesamte Befestigungseinrichtung

oberhalb des aufblasbaren Rings des EASY-SET® Pools in der Nähe des Wasserablaufanschlusses (niedriger Schlauchanschluss). Befestigen Sie die Halterung um den aufblasbaren Ring (sehen Sie Schritt 2). Stellen Sie sicher, dass die Halterung fest und sicher über dem Pool hängt.

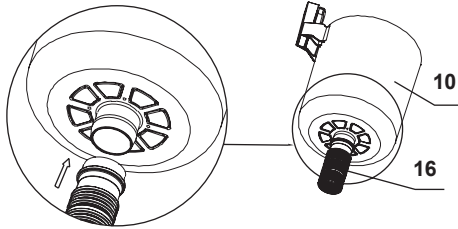


HEBEN SIE DIESE BETRIEBSANLEITUNG AUF

MONTAGE DER HALTERUNG FÜR RAHMEN POOLS

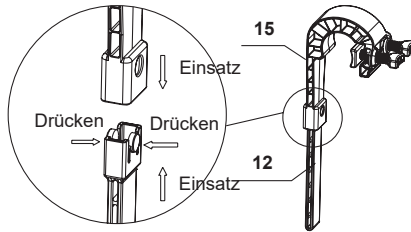
1

Schließen Sie den Skimmerschlauch (16) an den Bodenanschluss des Skimmers (10) an.



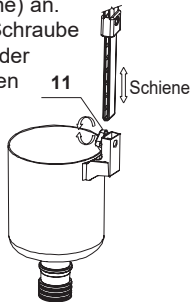
2

Montieren Sie die Halterung wie gezeigt. Dabei drücken Sie jeweils die Verbindungstücke zusammen und schieben diese ineinander.



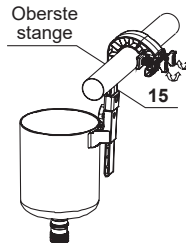
3

Arbeiten Sie nun beim Skimmer weiter. Dort lockern Sie die seitlich angebrachte Fixierschraube (11) und bringen die Halterung (Schiene) an. Fixieren Sie die Schraube anschließend wieder händisch. benutzen Sie kein Werkzeug, wie z.B. eine Zange. Sie könnten sonst die Schraube überdrehen (Abb.3).



4

Platzieren Sie die gesamte Hakeneinheit über den Rand des FRAME Pools in der Nähe des Wasserablaufanschlusses (niedriger Schlauchanschluss). Befestigen Sie die Halterung indem Sie die beiden Flügelschrauben der Halterung festschrauben. Vergewissern Sie sich, dass die Halterung an der oberen Stange gut hält.

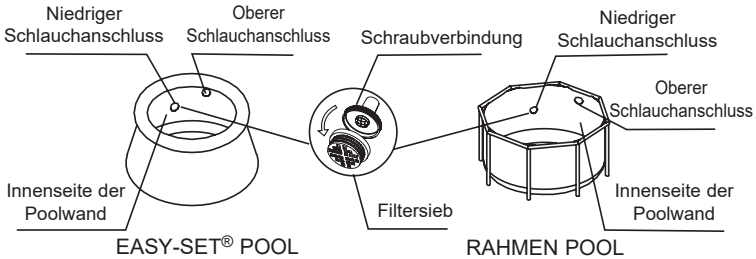


HEBEN SIE DIESE BEDIENUNGSANLEITUNG AUF

AUFBAUANLEITUNG

1

Für eine Poolgröße von 16' (488 cm) und darunter:
In der Innenseite des Easy Set® Pools oder des Metal Frame Pools befindet sich ein Filtersieb. Sie schrauben das Filtersieb von der Schraubverbindung (niedriger Schlauchanschluss ab).

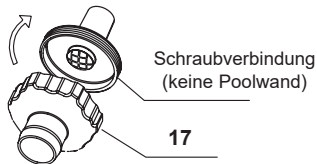


2

Bezugnehmend auf die Größe des Pools.

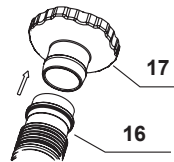
Für Pools bis zu einer Größe von 488 cm mit Filter

a



Schrauben Sie den Schlauchanschluss B (17) von der Innenseite des Pools an die Schlauchverbindung.

b



Schließen Sie das andere Ende des Skimmerschlauches (16) an den Schlauchadapter B (17) an.

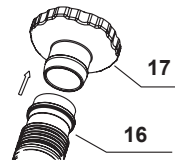
Für Pools ab einer Größe von 549 cm mit großem Filter

a



Schrauben Sie den Schlauchanschluss B (17) von der Innenseite des Pools an die Schlauchverbindung.

b

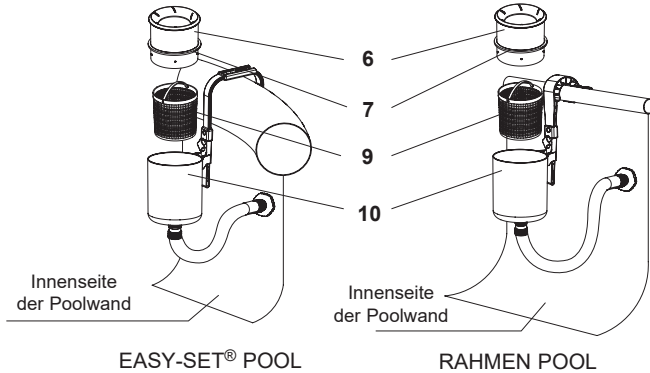


Schließen Sie das andere Ende des Skimmerschlauches (16) an den Schlauchadapter B (17) an.

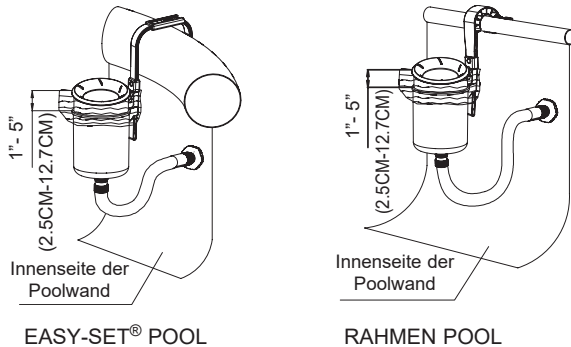
HEBEN SIE DIESE BETRIEBSANLEITUNG AUF

AUFBAUANLEITUNG (Fortsetzung)**3**

Platzieren Sie den Korb (9), Deckelrand (7) und Schwimmdeckel (6) in den Skimmer (10). **HINWEIS:** Der Deckelrand muss richtig installiert sein damit der Schwimmdeckel in der richtigen Position ist.

**4**

Die schwimmende Abdeckung (6) sollte ca. 2,5 - 12,7 cm über dem Skimmer (10) schwimmen. Lösen Sie die Skimmerschraube damit der Skimmer an der Hakeneinheit hoch und runter rutschen kann, um die Höhe zu regulieren. Wenn Sie die Höhe reguliert haben, ziehen Sie den Schrauben wieder fest.



WICHTIG: Der Skimmer muss zu jeder Zeit vertikal bleiben, so dass der Schwimmdeckel für das Absaugen immer parallel zur Wasseroberfläche ist.

HEBEN SIE DIESE BETRIEBSANLEITUNG AUF

AUFBAUANLEITUNG (Fortsetzung)

5



WARNHINWEISE

- Die Pumpe darf auf keinen Fall in Betrieb genommen werden, wenn sich Personen im Wasser befinden.
 - Starke Saugkraft. Die schwimmende Abdeckung darf während die Pumpe in Betrieb ist nicht abgenommen oder blockiert werden.
 - Unbedingt Hände und Haare von dem Skimmer und der schwimmenden Abdeckung fernhalten, solange die Pumpe in Betrieb ist.
 - Schalten Sie die Pumpe aus und entfernen Sie den Netzstecker, bevor Sie mit der Reinigung, der Wartung oder dem Abnehmen des Skimmers, dem Korb oder der schwimmenden Abdeckung beginnen.
- Stellen Sie die Pumpe gemäß den Anweisungen im Benutzerhandbuch auf. Schließen Sie die Pumpe an eine elektrische Steckdose an und schalten Sie ein.

WICHTIG

Fließt kein Wasser in die Pumpe dann vergewissern Sie sich, dass sich der Oberflächenskimmer aufrecht zur Wasseroberfläche und unter der Wasseroberfläche befindet. Öffnen Sie das Luftauslassventil, das sich in der Nähe der Filtergehäuseabdeckung befindet. Wenn Wasser auszufließen beginnt, schließen Sie das Ventil wieder.

Lassen Sie die Pumpe niemals trocken laufen, da dies zur Überhitzung und Zerstörung der Filterpumpe führt.

- Entfernen Sie den Skimmer und die Halterung, bevor Sie den Pool mit einer Plane abdecken.
- Lagern Sie das Produkt und das Zubehör in einen trockenen und sicheren Raum.

HINWEIS: Ziehen Sie einmal wöchentlich den Schlauchadapter vom Auslassstutzen um sicherzustellen, dass der Siebanschluss frei von Schmutz, Haaren und Algen ist. Stellen Sie auch sicher, dass die Filterkartusche der Filterpumpe sauber ist und sich kein Loch bzw. Undichtigkeit im Zirkulationssystem befindet.

HEBEN SIE DIESE BETRIEBSANLEITUNG AUF

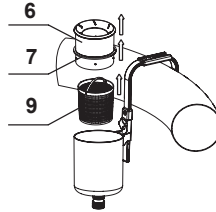
AUFBAUANLEITUNG POOLSAUGER

1

Montieren Sie den Oberflächenskimmer wie in der Anleitung dazu beschrieben. Schalten Sie die Filterpumpe ab.

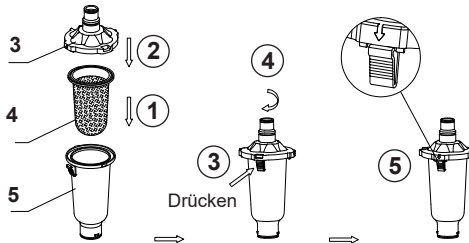
2

Entfernen Sie den Korb (9), Deckelrand (7) und die Abdeckung (6) vom Skimmer.



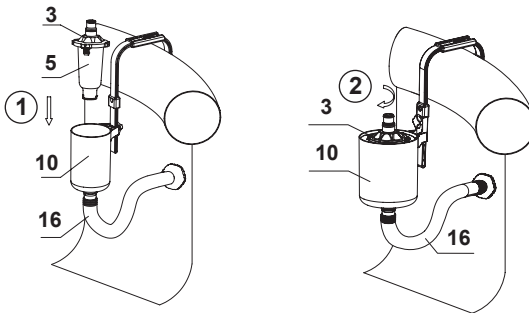
3

Montieren Sie den Schmutzbeutel (4) am Sauger (5). Drücken und halten Sie den Schalter am Sauger und schließen den Vakuumdeckel (3) indem Sie diesen im Uhrzeigersinn drehen.



4

Um den Sauger am Skimmer anzuschließen, platzieren Sie den Anschluss des Saugers im Skimmer und drehen Sie diesen im Uhrzeigersinn.

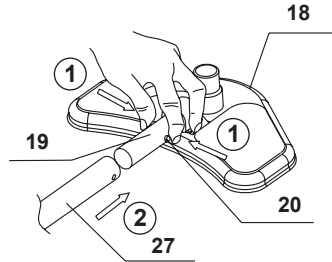


HEBEN SIE DIESE BETRIEBSANLEITUNG AUF

AUFBAUANLEITUNG POOLSAUGER

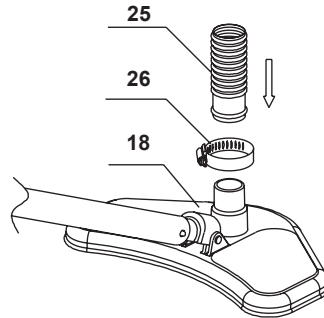
5

Das Adaptorgriffstück (19) am Kopf des Bodensaugers hat einen Plastik Clip, die mit dem Ende der Stange verbunden wird. Richten Sie den Plastic Clip so aus, dass sich dieser mit den Löchern in den Schaft hineindreht. Die Enden des Plastik Clips leicht zusammendrücken, so dass das Griffstück in den Bodensaugerkopf gleitet und die Feder in die vorgebohrten Löcher springt.



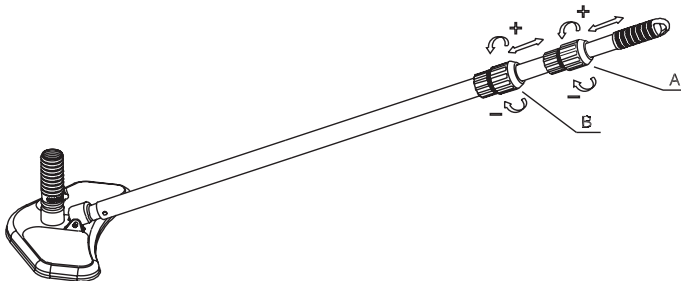
6

Sichern Sie ein Ende des Vakuumschlauches (25) mit der Schlauchschelle an der Schlauchverbindung am Bodensaugerkopf. Versichern Sie sich, dass die Schlauchklemme fest angezogen ist.



7

Um die Länge des Stiels individuell verlängern oder verkürzen zu können, müssen Sie die Griffstücke A und B gegen den Uhrzeigersinn aufdrehen. Wenn Sie die gewünschte Position erreicht haben, drehen Sie wieder im Uhrzeigersinn um die Teile zu befestigen.

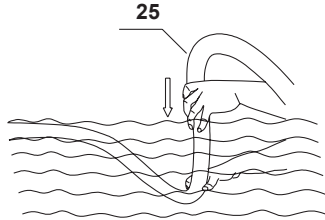


HEBEN SIE DIESE BETRIEBSANLEITUNG AUF

AUFBAUANLEITUNG POOLSAUGER

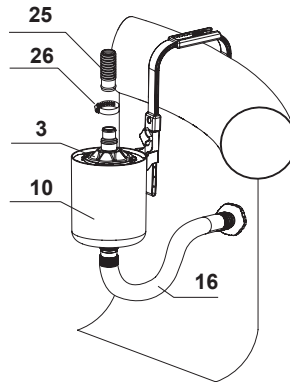
8

Geben Sie den Poolsauger ins Wasser. Füllen Sie den Schlauch mit Wasser indem Sie den Schlauch untertauchen, die Luft soll dadurch entweichen. **TIP: Beginnen Sie am Ende des Schlauches und tauchen Sie ihn Stück für Stück vertikal ins Wasser.**



9

Mit der Schlauchschelle befestigen Sie das andere Ende des Schlauches (25) am Kopf des Saugers. Versichern Sie sich, dass die Klemme fest gezogen ist.



WICHTIG

- Entlüften Sie den Schlauch und die Pumpe vor der Benützung.
- Halten Sie den Bürstenkopf während der Benützung ständig unter Wasser.
- Entfernen Sie den Bürstenkopf-Anschluss vom Skimmer wenn die Filterpumpe läuft und der Pool nicht benützt wird.
- Kontrollieren und leeren Sie den Schmutzauffangbeutel regelmäßig während und nach jeder Benützung.

HEBEN SIE DIESE BEDIENUNGSANLEITUNG AUF

AUFBAUANLEITUNG POOLSAUGER

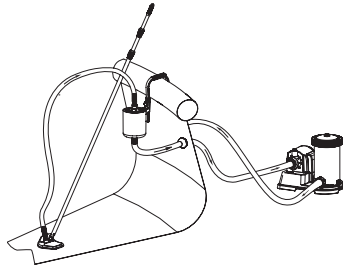
10



WARNHINWEISE

- Erlauben Sie Kindern NICHT mit dem Produkt zu spielen oder es zu verwenden, der Gebrauch ist ausschließlich nur für Erwachsene.
- Wenn Sie den Pool nicht benutzen, dann entfernen Sie bitte das Produkt.

Der Pool Bodensauger ist jetzt fertig zum Gebrauch.



POOL BODENSAUGER BEDIENUNGSANLEITUNG

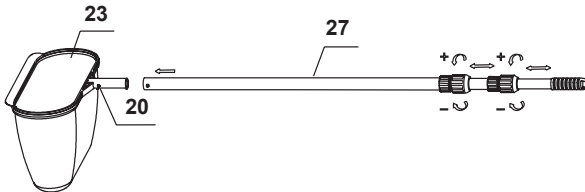
1. Die Filterpumpe ist ein luftdichtes System, drehen Sie das obere Luftauslassventil, mit 1 bis 2 Umdrehungen gegen den Uhrzeigersinn.
2. Sobald Sie merken, dass Wasser aus dem Luftauslassventil kommt, drehen Sie das Luftauslassventil wieder zu, jedoch NICHT ZU FEST.
3. Wenn Sie die Filterpumpe in Betrieb nehmen möchten, dann schließen Sie die Pumpe an das Stromnetz an und schalten Sie die Pumpe ein.
4. Jetzt können Sie mit ruhigen Bewegungen langsam über den Pool-Boden fahren, bis alle Unreinheiten gesäubert sind.

WICHTIG

Sollte der Bodensauger nur schwach absaugen, kontrollieren Sie, ob sich noch Luft im Schlauch befindet. Sollte der Bodensauger noch immer zu schwach saugen, lesen Sie bitte nochmals in der Bedienungsanleitung Ihrer Pumpe unter Kapitel "Filterpumpe befördert kein Wasser oder die Durchflussmenge ist sehr gering" nach. Kontrollieren Sie auch, ob der Schmutzauffangbeutel sauber ist.

5. Sicherstellen, dass der Netzstecker aus der Steckdose gezogen ist. Entfernen Sie den Sauger vom Pool.
6. Verwenden Sie die Aufbauanleitung von Hinten nach Vorne, zerlegen Sie den Sauger und reinigen Sie den Schmutzbeutel wenn notwendig.
7. Bewahren Sie den Bodensauger an einem sicherem Ort auf.

HEBEN SIE DIESE BEDIENUNGSANLEITUNG AUF

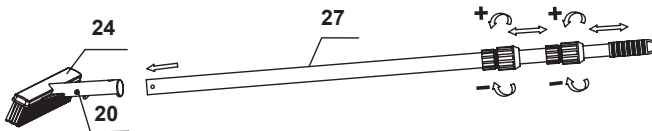
ZUSAMMENBAU DES KESCHERS UND BEDIENUNG DES POOL SKIMMERS

1. Für den Kescher benötigen Sie den gleichen Griff wie für den Bodensauger.
2. Das Skimmer Netz (23) ist mit einem Plastik Clip (20) versehen, der mit dem unteren Ende der Stange verbunden ist. Richten Sie den Clip so aus, dass er zu den Löchern passt, die in die Stange gebohrt sind. Die Enden des Clips leicht zusammendrücken, so dass die Stange in die richtige Position gleitet und der Clip in die vorgebohrten Löcher springt.

**WARNHINWEISE**

- Erlauben Sie Kindern NICHT das Produkt zu verwenden, der Gerbauch ist ausschließlich nur für Erwachsene.
- Entfernen Sie alle Instandhaltungsteile, wenn der Pool nicht benützt wird.

3. Leicht mit dem Skimmer über die Pooloberfläche streichen und so Blätter und anderen Schmutz entfernen.

BÜRSTENMONTAGE & BETRIEBSANLEITUNGEN

1. Die tragbare Bürste ist gleich zu handhaben wie der Poolsauger.
2. Der Bürstenkopf (24) hat eine Plastikfeder (20) die eine Verbindung zum Ende des Griffes herstellt. Richten Sie die Plastikfeder aus, welche sich im Bürstenkopf mit den gebohrten Löchern in dem Griff befindet. Pressen Sie die Spitze der Plastikfeder leicht zusammen, so dass das Griffstück auf den Bürstenkopf und der Feder in die vorgebohrten Löcher springt.

**WARNHINWEISE**

- Erlauben Sie Kindern NICHT das Produkt zu verwenden, der Gerbauch ist ausschließlich nur für Erwachsene.
- Entfernen Sie alle Instandhaltungsteile, wenn der Pool nicht benützt wird.

3. Säubern Sie die ganze Seite und die untere Oberfläche der Poolfolie bis sie von Ablagerungen und Verschmutzungen befreit ist.

HEBEN SIE DIESE BEDIENUNGSANLEITUNG AUF

LANGFRISTIGE LAGERUNG

1. Versichern Sie sich, dass die Pumpe ausgeschaltet ist und stecken Sie das Kabel aus.
2. Wenn Sie den Oberflächenskimmer, oder den Bodensauger, sowie den Kescher abbauen wollen, dann folgen Sie den Anweisungen in umgekehrter Reihenfolge.
3. Reinigen Sie alle Zubehörteile gründlich und lassen Sie diese an der Luft richtig trocknen.
4. Die Original-Verpackung kann als Aufbewahrungsbehälter verwendet werden. Lagern Sie das Produkt an einem kühlen, trockenen Ort.

GENERELLE SICHERHEITSHINWEISE

Ihr Swimmingpool kann Ihnen viel Spaß und Freude bereiten, jedoch bringt das Wasser auch Risiken mit sich. Um eventuelle Verletzungsgefahren und lebensbedrohliche Situationen vermeiden zu können, lesen und halten Sie sich unbedingt an die Sicherheitshinweise, die dem Produkt beigelegt sind. Vergessen Sie nicht, dass die Warnhinweise auf den Packungen zwar viele aber natürlich nicht alle möglichen Risiken beinhalten.

Zur zusätzlichen Sicherheit machen Sie sich bitte mit folgenden Richtlinien bekannt sowie mit Warnungen, die von nationalen Sicherheitsorganisationen zur Verfügung gestellt werden.

- Fordern Sie ununterbrochene Aufsicht. Ein zuverlässiger und kompetenter Erwachsener sollte die Funktion des Badewärters übernehmen, insbesondere wenn sich Kinder im oder in der Nähe des Pools befinden.
- Lernen Sie schwimmen.
- Nehmen Sie sich Zeit und machen Sie sich mit Erster Hilfe vertraut.
- Informieren sie jeden der den Pool beaufsichtigt über die möglichen Gefahren sowie über die Benützung von Schutzvorrichtungen wie zum Beispiel verschlossene Türen, Absperrungen, usw.
- Informieren Sie alle Personen, inklusive Kinder, die den Pool benützen darüber was im Falle eines Unfalles zu tun ist.
- Vernunft und richtiges Einschätzungsvermögen während dem Baden ist wichtig.
- Vorsicht, Vorsicht, Vorsicht.

HEBEN SIE DIESE BEDIENUNGSANLEITUNG AUF

WICHTIGE SICHERHEITSHINWEISE

Lesen Sie die Anleitung, bevor Sie mit der Installation des Produktes beginnen, und befolgen Sie die Anweisungen genau. Für späteres Nachschlagen aufbewahren.

FRAME POOL SET ULTRA QUADRA XTR / FRAME POOL SET PRISM QUADRA PREMIUM

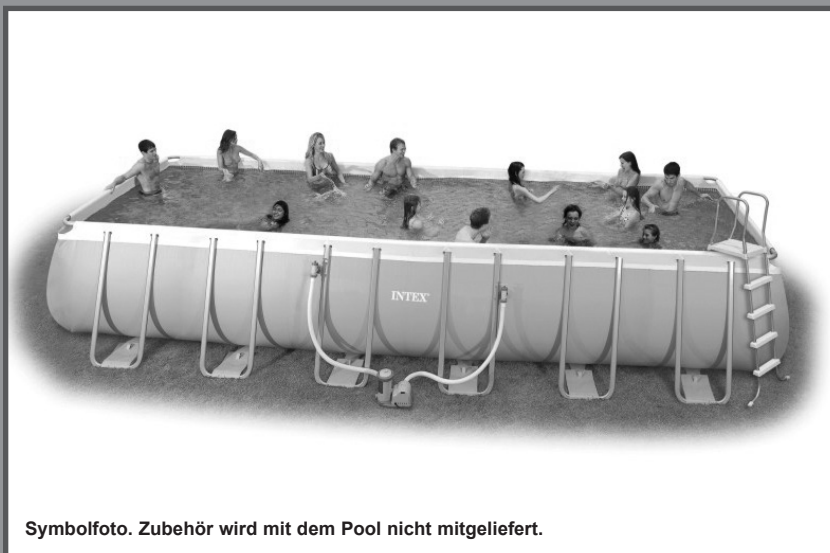
400cm x 200cm x 122cm

400cm x 200cm x 100cm

300cm x 175cm, 457cm x 274cm

488cm x 244cm, 549cm x 274cm

732cm x 366cm, 975cm x 488cm



Symbolfoto. Zubehör wird mit dem Pool nicht mitgeliefert.

Ist der Pool nicht herrlich? Wenn Sie Lust verspüren, noch andere Intex-Produkte auszuprobieren, wie unser Pool-Zubehör oder die Luftbetten, sowie die Spielwaren oder die Boote, dann besuchen Sie uns doch einfach auf unserer Homepage unter www.steinbach.at. Unsere Produkte sind auch im Fachhandel erhältlich. Wegen der Politik der kontinuierlichen Produktverbesserung behält sich INTEX das Recht vor, Daten, Erscheinungsbilder oder Updates (Produktspezifikationen) jederzeit ohne Vorankündigung zu ändern!

INTEX®

©2023 Intex Marketing Ltd. - Intex Development Co. Ltd. - Intex Recreation Corp. All rights reserved/Tous droits réservés/Todos los derechos reservados/Alle Rechte vorbehalten. Printed in China/Imprimé en Chine/Impreso en China/Gedruckt in China.

®™ Trademarks used in some countries of the world under license from/®™ Marques utilisées dans certains pays sous licence de/ Marcas registradas utilizadas en algunos países del mundo bajo licencia de/Warenzeichen verwendet in einigen Ländern der Welt in Lizenz von/Intex Marketing Ltd. to/à/a/an Intex Development Co. Ltd., Hong Kong & Intex Recreation Corp., P.O. Box 1440, Long Beach, CA 90801 • Distributed in the European Union by/Distribué dans l'Union Européenne par/Distribuido en la unión Europea por/ Vertrieb in der Europäischen Union durch/Intex Trading B.V., Ettenseweg 46, 4706 PB Roosendaal – The Netherlands • Distributed in the UK by Unitex Service (UK) Limited, 21 Holborn Viaduct, London EC1A 2DY, UK. www.intexcorp.com

INHALTSVERZEICHNIS

Warnung / Wichtige Sicherheitsvorschriften.....	3-4
Teilerferenz.....	5-6
Aufbauanleitung.....	7-11
Poolinstandhaltung und poolchemie.....	12
Problemlösung.....	12
Poolinstandhaltung & Abfluss.....	13
Wintervorbereitungen.....	14
Generelle Sicherheitshinweise.....	14
Garantie.....	15

Einleitung:

Wir freuen uns, dass Sie sich für einen Intex-Pool entschieden haben. Nehmen Sie sich bitte ein paar Minuten Zeit um diese Aufbauanleitung zu lesen, bevor Sie mit dem Aufstellen des Pools beginnen. Dadurch bekommen Sie die nötige Information um die Lebensdauer des Pools zu verlängern, sowie Sicherheit und Badevergnügen zu garantieren. Zum Aufstellen werden mindestens 2-4 Personen benötigt, es geht natürlich schneller, wenn noch jemand mithilft.

Für die Montage ist kein Werkzeug erforderlich.

WICHTIGE SICHERHEITSVORSCHRIFTEN

Lesen und befolgen Sie alle Anweisungen, bevor Sie das Produkt in Betrieb nehmen!

⚠️ WARNUNG

- **Ständige, kompetente Aufsicht von Kindern und Menschen mit Behinderung durch Erwachsene ist wichtig.**
- Treffen Sie Sicherheitsmaßnahmen, damit es zu keinem unerwünschten Benützen des Pools kommt.
- Treffen Sie Sicherheitsvorkehrungen um Kinder und Haustiere zu schützen.
- Pool und Poolzubehör sollen nur von Erwachsenen auf- und abgebaut werden.
- Nie in den Pool springen und nicht tauchen.
- Um einen sicheren Aufbau zu garantieren, stellen Sie den Pool auf einem sicheren, kompakten Untergrund auf. Ansonsten kann es passieren, dass der Pool zusammenklappt und eine sich im Pool befindende Person aus dem Pool „geschwemmt“ und verletzt wird.
- Nicht anlehnen oder Druck auf den aufblasbaren Ring ausüben, um Verletzungen des Ringes oder ein Ausfließen des Wassers zu verhindern. Erlauben Sie niemandem, auf den Seiten des Pools zu sitzen bzw. hinaufzuklettern.
- Bitte entfernen Sie alle Wasserspielzeuge im und rund um den Pool, wenn er nicht benutzt wird, da solche Spielzeuge kleine Kinder anziehen.
- Lassen Sie Spielzeug, Sessel, Tische oder andere Kletterhilfen für Kinder mindestens 122cm vom Pool entfernt.
- Achten Sie darauf, dass sich die Sicherheitsausrüstung beim Pool sowie die Notrufnummern beim nächsten Telefon befinden. Beispiele für Rettungs-ausrüstung: Von der Küstenwache genehmigte Ringboje mit Seil, eine mindestens 366cm lange Rettungsstange.
- Schwimmen Sie niemals alleine und erlauben Sie das auch nie jemand anderen.
- Halten Sie Ihren Pool sauber und rein. Von Außen muss der Poolboden immer sichtbar sein.
- Wenn Sie in der Nacht Ihren Pool benützen wollen, achten Sie darauf, dass alle Warnhinweise, die Leiter, der Poolboden und die Umgebung genügend beleuchtet sind.
- Unter Einfluss von Alkohol oder Drogen niemals den Pool benutzen!
- Achtung: Halten Sie Kinder vom bedeckten Pool fern um zu verhindern, dass sich diese in der Abdeckplane verwickeln und so ertrinken oder sich schwer Verletzen können.
- Abdeckplanen müssen vor der Poolbenützung vollständig entfernt werden. Achten Sie darauf, dass sich keine Kinder und Erwachsenen unter der Plane befinden, da diese nicht gesehen werden können.
- Bitte den Pool nicht zudecken, wenn er benutzt wird.
- Halten Sie den Bereich rund um den Pool sauber, damit man Verletzungen, die durch Ausrutschen oder Hinfallen verursacht werden, vorbeugen kann.
- Halten Sie das Wasser sauber, so schützen Sie alle Benutzer des Pools vor Krankheiten.
- Der Pool ist ein Gebrauchsobjekt. Achten Sie auf die richtige Wartung Ihres Pools. Oft kann eine übermäßige oder schnell voranschreitende Verschlechterung der Wasserqualität dem Pool schaden. In Folge dessen kann es passieren, dass große Mengen Wasser vom Pool auslaufen.
- Dieser Pool ist nur für die Benützung im Freien geeignet.
- Alle INTEX-Pools dürfen nicht ohne Wasser darin stehen gelassen werden. Bewahren Sie das leere Schwimmbecken sicher auf, dass es kein Wasser aus Regen oder einer anderen Quelle sammelt und dass es nicht von starkem Wasser weggeblasen wird. Sehen Sie hierzu auch die Anleitung zur Lagerung.
- Um sicherzustellen, dass das Wasser mindestens einmal am Tag umgewälzt wird, wird empfohlen, die Filterpumpe auch während der Benützung des Schwimmbeckens einzuschalten. Lesen Sie genauere Hinweise zur Errechnung der benötigten Betriebsstunden der Filterpumpe in der Bedienungsanleitung nach.

SICHERHEITSABSPERRUNGEN ODER POOLABDECKUNGEN KÖNNEN DIE KONTINUIERLICHE UND KOMPETENTE ÜBERWACHUNG DURCH ERWACHSENE NICHT ERSETZEN. ERWACHSENE HABEN DIE FUNKTION EINES BADEWÄRTERS ZU ÜBERNEHMEN UND AUF DIE SICHERHEIT DER BADENDEN ZU ACHTEN, INSBESONDERE AUF KINDER, DIE SICH IM POOL UND IN DER NÄHE DES POOLS BEFINDEN.

BEI NICHTBEACHTEN DIESER WARNHINWEISE MUSS MAN MIT EINER BESCHÄDIGUNG VON GEGENSTÄNDEN, ERNSTHAFTEN VERLETZUNGEN ODER SOGAR MIT DEM TOD RECHNEN!

Hinweis:

Pooleigentümer sollten sich mit lokalen oder staatlichen Regeln und Gesetzen bezüglich Kindersicherheit, Sicherheitsbarrieren, Beleuchtung und anderen Sicherheitsvorkehrungen vertraut machen. Kunden können ihre lokale Informationsstelle kontaktieren um nähere Details zu erhalten.

WICHTIGE SICHERHEITSVORSCHRIFTEN

Lesen und befolgen Sie alle Anweisungen, bevor Sie das Produkt in Betrieb nehmen! Diese Warnungen, Anleitungen und Sicherheitsrichtlinien behandeln einige allgemeine Gefahren bei der Erholung im Wasser, aber sie können nicht alle Gefahren und Risiken in allen Fällen abdecken. Seien Sie vorsichtig, der gesunde Menschenverstand und richtiges Einschätzungsvermögen während des Badens sind wichtig. Für späteres Nachschlagen aufbewahren. Die Verpackung muss aufmerksam gelesen und für späteres Nachschlagen aufbewahrt werden.

Generell

- Überprüfen Sie Stifte, Bolzen und / oder Schrauben regelmäßig auf Rost und kontrollieren Sie, ob es Splitter oder scharfe Kanten gibt, um Verletzungen zu vermeiden (vor allem auf berührbaren Oberflächen).

Sicherheit der Nichtschwimmer

- Die ununterbrochene, aktive und aufmerksame Beaufsichtigung von ungeübten Schwimmern und Nichtschwimmern durch einen kompetenten Erwachsenen ist ständig erforderlich (bedenkend, dass bei Kindern unter fünf Jahren die Ertrinkungsgefahr am größten ist).
- Bestimmen Sie einen kompetenten Erwachsenen, der den Pool bei jeder Benutzung beaufsichtigt.
- Ungeübte Schwimmer und Nichtschwimmer sollten eine persönliche Schutzausrüstung tragen, wenn sie den Pool benutzen.
- Wenn der Pool nicht benutzt wird oder unbeaufsichtigt ist, entfernen Sie alle Spielzeuge aus dem Swimming-Pool und seiner Umgebung, um die Aufmerksamkeit der Kinder nicht auf den Pool zu lenken.

Sicherheitsvorrichtungen

- Es ist empfehlenswert, eine Absperrung zu montieren (und alle Türen und Fenster – wenn möglich – zu sichern) um unbefugten Zugang zum Swimming-Pool zu verhindern.
- Absperrungen, Pool-Abdeckungen, Pool-Alarm oder ähnliche Sicherheitseinrichtungen sind gute Hilfsmittel, aber sie sind kein Ersatz für ununterbrochene und kompetente Beaufsichtigung durch Erwachsene.

Sicherheitsausrüstung

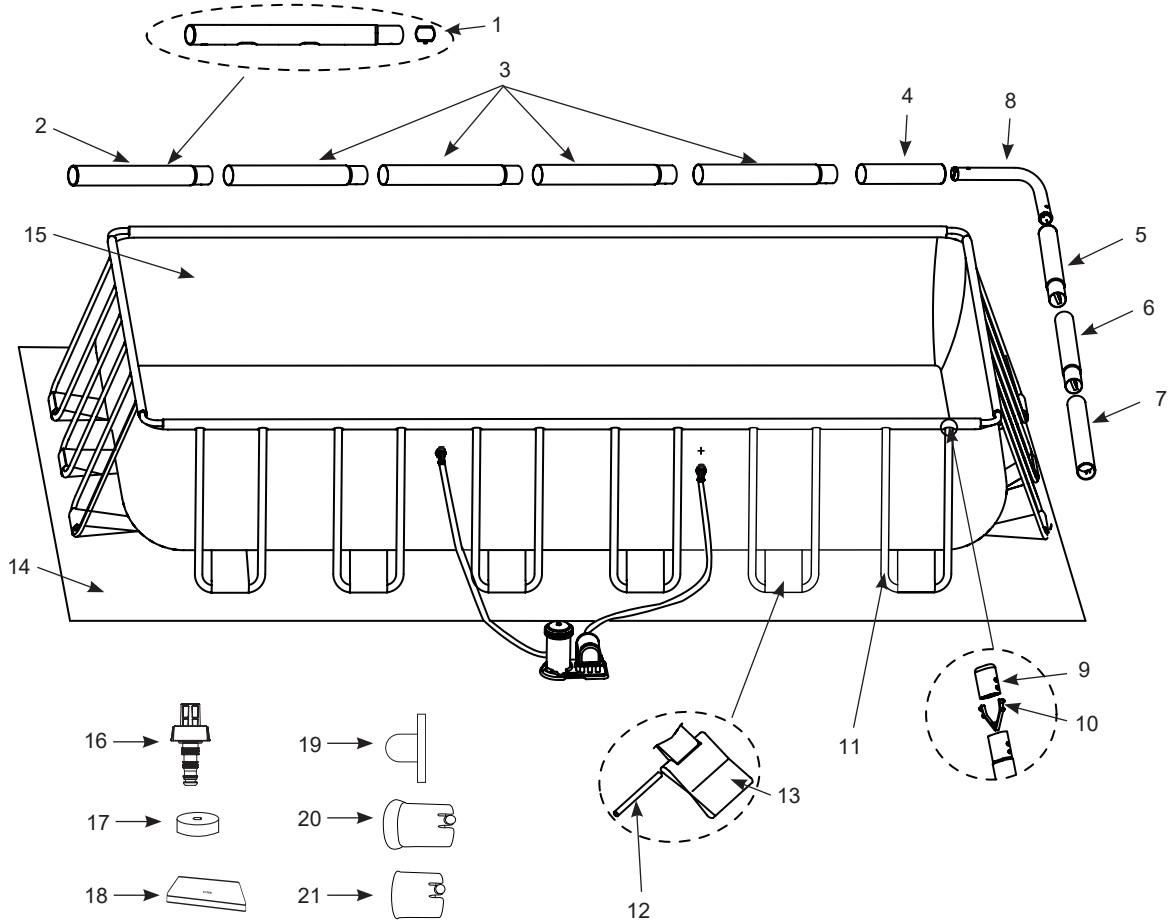
- Es ist empfehlenswert, Rettungsgeräte (zB Rettungsring) beim Pool aufzubewahren.
- Halten Sie ein funktionierendes Telefon und eine Liste mit Notrufnummern in der Nähe des Pools bereit.

Sichere Benutzung des Pools

- Ermutigen Sie alle Benutzer – insbesondere Kinder – schwimmen zu lernen.
- Lernen Sie die lebensrettenden Sofortmaßnahmen (Wiederbelebung) und frischen Sie diese Kenntnisse regelmäßig auf. Das kann im Notfall den lebensrettenden Unterschied machen.
- Instruieren Sie alle Poolbenutzer, einschließlich der Kinder, was im Notfall zu tun ist.
- Stürzen Sie sich nie in seichte Gewässer. Dies kann zu schweren Verletzungen oder zum Tod führen.
- Benutzen Sie den Swimming-Pool nicht, wenn Sie Alkohol oder Medikamente einnehmen; dies kann Ihre Fähigkeit zur sicheren Benutzung des Pools beeinträchtigen.
- Wenn Poolabdeckungen verwendet werden, entfernen Sie diese vollständig von der Wasseroberfläche, bevor Sie in den Pool steigen.
- Schützen Sie die Poolbenutzer vor wasserbedingten Krankheiten, indem Sie das Poolwasser behandeln und auf gute Hygiene achten.
- Lagern Sie Chemikalien (zB Wasseraufbereitung, Reinigungs- oder Desinfektionsprodukte) außerhalb der Reichweite von Kindern.
- Entfernbare Leitern sollten auf einer horizontalen Fläche aufgestellt werden.
- Beachten und befolgen Sie die Warnhinweise und Sicherheitsschilder an der Poolwand.

TEILEREFERENZ

Bevor Sie mit dem Zusammenbau des Pools beginnen, nehmen Sie sich bitte kurz Zeit um sich mit den Einzelteilen vertraut zu machen. Dies erleichtert Ihnen den Aufbau von Pool und Zubehör.



HINWEIS: Die Zeichnungen sind nur für Illustrationszwecke gedacht, eventuelle Abweichungen zum Produkt können vorhanden sein. Nicht maßstabgetreu.

TEILEREFERENZ (fortsetzung)

Bevor Sie mit dem Zusammenbau des Pools beginnen, nehmen Sie sich bitte kurz Zeit um sich mit den Einzelteilen vertraut zu machen. Dies erleichtert Ihnen den Aufbau von Pool und Zubehör.

TEILENUMMER	BESCHREIBUNG	BECKENGRÖSSE & MENGE						
		157-1/2"x78-3/4" (400cm x 200cm)	118-1/8"x68-3/4" (300cm x 175cm)	15' x 9' (457cm x 274cm)	16' x 8' (488cm x 244cm)	18' x 9' (549cm x 274cm)	24' x 12' (732cm x 366cm)	32' x 16' (975cm x 488cm)
1	DEHNBARER EINZELCLIP	8	8	8	8	8	14	20
2	QUERSTANGEN (A) (DEHNBARER EINZELCLIP INKLUSIVE)	2	2	2	2	2	2	2
3	QUERSTANGEN (B) (DEHNBARER EINZELCLIP INKLUSIVE)	4	2	4	4	4	8	12
4	QUERSTANGEN (C)	2	2	2	2	2	2	2
5	QUERSTANGEN (D) (DEHNBARER EINZELCLIP INKLUSIVE)	2	2	2	2	2	2	2
6	QUERSTANGEN (E) (DEHNBARER EINZELCLIP INKLUSIVE)	-	2	-	-	-	2	4
7	QUERSTANGEN (F)	2	2	2	2	2	2	2
8	WINKELVERBINDUNG	4	4	4	4	4	4	4
9	U-FÖRMIGE SEITENTRÄGERENDKAPPE	24	16	24	24	24	36	48
10	DEHNBARER V-FÖRMIGER CLIP	24	16	24	24	24	36	48
11	U-FÖRMIGE SEITENTRÄGER (U-FÖRMIGE SEITENTRÄGERENDKAPPE & DEHNBARER V-FÖRMIGER CLIP INKLUSIVE)	12	8	12	12	12	18	24
12	VERBINDUNGSSTAB	12	8	12	12	12	18	24
13	PVC-ÜBERGANGSFOLIE	12	8	12	12	12	18	24
14	UNTERLAGSPLANE	-	-	1	1	1	1	1
15	POOLFOLIE (ABLASS-VENTIL-DECKEL INKLUSIVE)	1	1	1	1	1	1	1
16	ABLASSVORRICHTUNG	1	1	1	1	1	1	1
17	ABLASS-VENTIL-DECKEL	2	2	2	2	2	2	2
18	POOLABDECKUNG	-	-	1	1	1	1	1
19	STÖPSEL FÜR SIEBANSCHLUSS	3	3	-	3	-	-	-
20	KUNSTSTOFFEINSATZ FÜR WINKELVERBINDUNG	8	8	8	8	8	8	8
21	KUNSTSTOFFEINSATZ FÜR HORIZONTALE STANGEN	8	8	8	8	8	8	8

TEILENUMMER	BESCHREIBUNG	157-1/2"x78-3/4"x48" (400cm x 200cm x 122cm)	157-1/2"x78-3/4"x39-3/8" (400cm x 200cm x 100cm)	118-1/8"x68-3/4"x31-1/2" (300cm x 175cm x 80cm)	15' x 9' x 48" (457cm x 274cm x 122cm)	16' x 8' x 42" (488cm x 244cm x 107cm)	18' x 9' x 52" (549cm x 274cm x 132cm)	24' x 12' x 52" (732cm x 366cm x 132cm)	32' x 16' x 52" (975cm x 488cm x 132cm)
		ERSATZTEILNUMMER							
1	DEHNBARER EINZELCLIP	10381	10381	10381	10381	10381	10381	10381	10381
2	QUERSTANGEN (A) (DEHNBARER EINZELCLIP INKLUSIVE)	12161	12161	12209	11524A	12219	10919A	10920A	10921A
3	QUERSTANGEN (B) (DEHNBARER EINZELCLIP INKLUSIVE)	12162	12162	12210	11525A	12220	10922A	10923A	10924A
4	QUERSTANGEN (C)	12163	12163	12211	11526A	12221	10925A	10926A	10927A
5	QUERSTANGEN (D) (DEHNBARER EINZELCLIP INKLUSIVE)	12164	12164	12212	10928A	12222	10928A	10929A	10928A
6	QUERSTANGEN (E) (DEHNBARER EINZELCLIP INKLUSIVE)	-	-	12281	-	-	-	10930A	10931A
7	QUERSTANGEN (F)	12165	12165	12212	10932A	12223	10932A	10933A	10932A
8	WINKELVERBINDUNG	12166	12166	12166	10934A	12224	10934A	10934A	10934A
9	U-FÖRMIGE SEITENTRÄGERENDKAPPE	10379	10379	10379	10935	10379	10935	10935	10935
10	DEHNBARER V-FÖRMIGER CLIP	10382	10382	10382	10936	10382	10936	10936	10936
11	U-FÖRMIGE SEITENTRÄGER (U-FÖRMIGE SEITENTRÄGERENDKAPPE & DEHNBARER V-FÖRMIGER CLIP INKLUSIVE)	12570	12167	12214	11523A	12225	10937A	10937A	10937A
12	VERBINDUNGSSTAB	10383	10383	10383	10383	10383	10383	10383	10383
13	PVC-ÜBERGANGSFOLIE	11981	11981	12217A	10938A	11981	10938A	10938A	10938A
	PVC-ÜBERGANGSFOLIE <CHEVRON>	-	12217B	-	-	-	-	-	-
14	UNTERLAGSPLANE	-	-	-	11521	12227	10759	18941	10760
15	POOLFOLIE (ABLASS-VENTIL-DECKEL INKLUSIVE) <GRAU> ODER	13004	12135A	12216A	12444A	12228A	12445A	12446A	12447A
	POOLFOLIE (ABLASS-VENTIL-DECKEL INKLUSIVE) <CHEVRON>	-	13239	-	-	-	-	-	-
16	ABLASSVORRICHTUNG	10201	10201	10201	10201	10201	10201	10201	10201
17	ABLASS-VENTIL-DECKEL	11044	11044	11044	11044	11044	11044	11044	11044
18	POOLABDECKUNG	-	-	-	11522	12229	10756	18936	10757
19	STÖPSEL FÜR SIEBANSCHLUSS	10127	10127	10127	-	10127	-	-	-
20	KUNSTSTOFFEINSATZ FÜR WINKELVERBINDUNG	11156	11156	11156	11156	11156	11156	11156	11156
21	KUNSTSTOFFEINSATZ FÜR HORIZONTALE STANGEN	11157	11157	11157	11157	11157	11157	11157	11157

POOLAUFBAU

WICHTIGE INFORMATION FÜR DEN STANDORT UND DIE VORBEREITUNG DES BODENS

WARNUNG

- Der Pool muss an einem Ort aufgestellt werden, wo Sie ausschließen können, dass ihn jemand unbefugt, unbeabsichtigt oder unbeaufsichtigt betritt.
- Treffen Sie Sicherheitsvorkehrungen um Kinder und Haustiere zu schützen.
- Um einen sicheren Aufbau zu garantieren, stellen Sie den Pool auf einem sicheren, kompakten Untergrund auf. Ansonsten kann es passieren, dass der Pool zusammenklappt und eine sich im Pool befindende Person aus dem Pool „geschwemmt“ und verletzt wird.
- **ACHTUNG:** Schließen Sie die Filterpumpe nur an eine Steckdose an, die durch einen Fehlerstromschutzschalter (FI) bzw. einer Fehlerstromschutzeinrichtung (30 mA) gesichert ist. Um das Risiko eines Elektroschocks zu minimieren, benutzen Sie keine Verlängerungskabel, Zeitschaltuhren, Adapter- oder Konverterstecker, um die Pumpe an das elektrische Netz anzuschließen. Eine richtig platzierte Anschlussdose ist nötig. Geben Sie das Kabel an einen Platz, wo es nicht von Rasenmähern, Heckscheren und anderem beschädigt werden kann. Beachten Sie die weiteren Warnhinweise in der Gebrauchsanweisung für die Filterpumpe.
- **Gefahr von schweren Verletzungen:** Versuchen Sie nicht, den Pool bei starkem Wind zusammenzubauen.

Suchen Sie nach einem passenden Standort für Ihren Pool, beachten Sie dabei folgendes:

1. Der Untergrund **muss flach und eben sein**. Der Pool darf nicht auf einem Hang oder schiefen Untergrund stehen.
2. Der Untergrund muss so stabil sein, dass er das Gewicht eines gefüllten Pools aushält. Der Pool soll auch nicht auf schlammigem, sandigem oder lockerem Boden aufgestellt werden.
3. Stellen Sie den Pool nicht auf eine Terrasse, einen Balkon oder ein Podium, die unter dem Gewicht des gefüllten Pools zusammenbrechen könnten.
4. Rund um den Pool sollte ein Platz von 1,5 - 2 Metern frei bleiben, damit Kinder nirgendwo raufklettern können um in den Pool zu fallen.
5. Das Gras unter dem Pool wird beschädigt werden. Ausgelaufenes Poolwasser könnte den Pflanzen schaden.
6. Wenn der Untergrund kein Beton ist (d. h., wenn er Asphalt, Rasen oder Erde ist), müssen Sie ein Stück druckbehandeltes Holz, Größe 38 x 38x 3cm (15 x 15 x 1,2 Zoll), unter jeden U-förmigen Träger legen, und zwar **bodenbündig** oder auf gleicher Höhe zum Boden. Alternativ können Sie Stahlunterlagen oder verstärkte Betonplatten verwenden. Kontaktieren Sie Ihren örtlichen Poolhändler beim Kauf geeigneter Unterlagen für die U-förmigen Seitenteile.
HINWEIS: Verwenden Sie keine Unterlagen oder Platten mit rutschiger, glatter Oberfläche, sonst wird der U-förmige Seitenträger nach außen rutschen und den Pool beschädigen. Die Garantie erlischt in diesem Fall.
7. Beseitigen Sie als erstes alle aggressiven Gräser. Bestimmte Grasarten wie St. Augustine oder Bermuda, könnten durch die Poolfolie wachsen. Sollte Gras durch oder in die Poolfolie wachsen, ist dies kein Produktionsfehler und somit kein Garantiefall.
8. Das Gelände sollte nach jeder Benutzung und/oder bei einer Langzeitlagerung des Pools einen Abfluss des Poolwassers ermöglichen.

POOLAUFBAU (fortsetzung)

Dieser Pool wird auch mit einer Intex Krystal Clear™ Filterpumpe angeboten. Für die Pumpe gibt es eigene Installationsanleitungen. Bauen Sie zuerst den Pool auf und dann die Filterpumpe.

Die geschätzte Aufbauzeit beträgt 60-90 min. (Bitte berücksichtigen Sie, dass es sich hier um eine ungefähre Richtzeit handelt - die individuelle Aufbauzeit kann variieren.)

- Suchen Sie einen flachen und ebenen Untergrund für den Pool, der frei von Steinen, Ästen und anderen scharfen und spitzen Gegenständen ist, damit die Poolfolie nicht beschädigt wird.
- Öffnen Sie den Karton, der die Poolfolie, Stützen, usw. beinhaltet sehr sorgfältig, da dieser während der Wintermonate zur Lagerung verwendet werden kann.

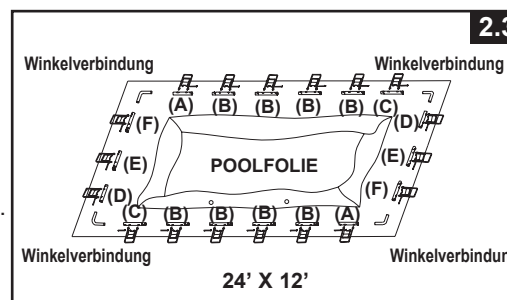
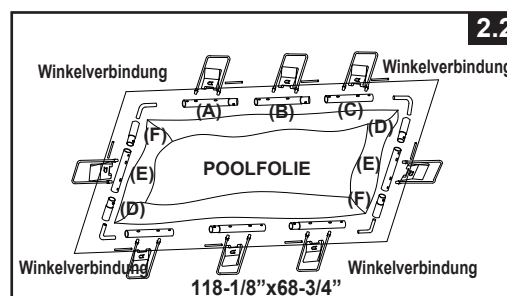
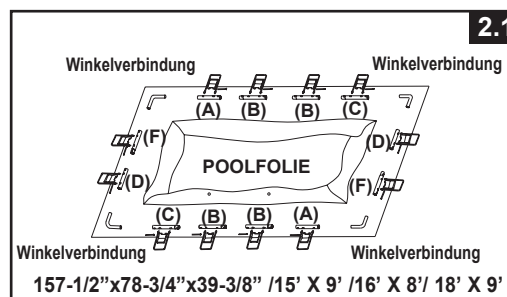
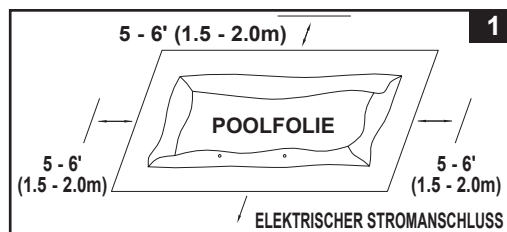
- Heben Sie die Unterlagsplane (14) aus dem Karton. Rollen Sie sie aus, wobei die Ecken mindestens 1,5 - 2m von jeglichen Objekten, wie zB Wänden oder Bäumen entfernt sein müssen. Geben Sie die Poolfolie (15) aus dem Karton und breiten Sie sie auf der Bodenplane so aus, dass das Ablassventil in Abflussrichtung liegt. Platzieren Sie den Pool so, dass sich das Auslassventil NICHT in Richtung Haus befindet. Öffnen Sie die Folie, damit sie sich in der Sonne aufwärmen kann. Dieses Aufwärmen vereinfacht das anschließende Aufstellen des Pools. Vergewissern Sie sich, dass sich die Poolfolie in der Mitte der Unterlagsplane befindet und dass sich die Seite mit den beiden Schlauchanschlüssen in **Richtung eines Stromanschlusses befindet. WICHTIG: Ziehen Sie die Poolfolie nicht über den Boden, da dies zu Löchern und anderen Schäden am Pool führen kann (siehe dazu Zeichnung 1).**

- Während des Aufbaus der Plane sollen die Schlauchverbindungen oder -öffnungen in Richtung der Stromquelle zeigen. Das äußere Ende des aufgebauten Pools muss erreichbar sein für einen Stromanschluss, der für die optionale Filterpumpe nötig ist.

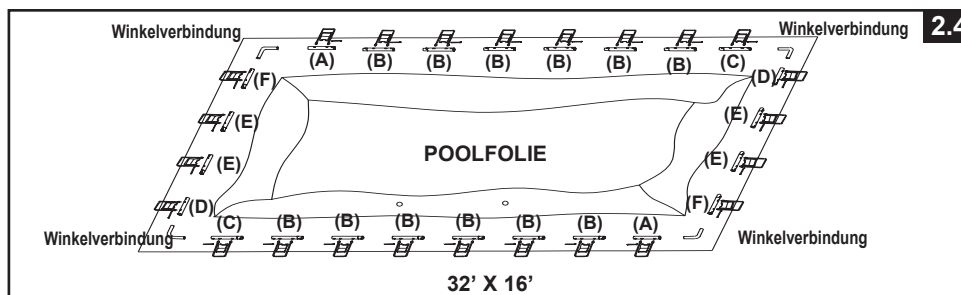
- Entfernen Sie alle anderen Teile aus den Kartons und platzieren Sie sie in der Reihenfolge rund um die Poolfolie, wie sie anschließend aufgebaut werden. Überprüfen Sie die Liste der Einzelteile und vergewissern Sie sich, dass auch alle in der richtigen Anzahl vorhanden sind (siehe dazu auch die Zeichnungen 2.1-2.4).

WICHTIG: Beginnen Sie nicht mit dem Aufbau, falls etwas fehlt. Für Ersatzteile kontaktieren Sie Ihr lokales Kundenservice.

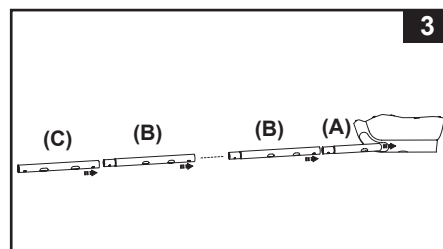
Nachdem Sie alles kontrolliert haben, legen Sie die Teile wieder beiseite und beginnen Sie mit dem Aufbau. **HINWEIS: Streuen Sie etwas Talkumpuder auf die waagerechten Träger, bevor Sie diese in den Rand der Schwimmbadfolie schieben. Dadurch wird das Entfernen der Träger aus der Folie beim Abbauen des Pools erleichtert.**



POOLAUFBAU (fortsetzung)



3. Vergewissern Sie sich, dass die Poolfolie geöffnet ist und in ihrer vollen Größe auf der Unterlagsplane ausgebreitet wurde. Beginnen Sie auf einer Seite, stecken Sie die "A" Stangen zuerst in die Laschenöffnungen, welche sich in jedem Eck befinden. Fahren Sie mit den "B" Stangen fort, stecken Sie diese mit den "A" Stangen zusammen. Die "C" Stangen gehören wiederum mit den "B" Stangen verbunden (siehe dazu Zeichnung 3).

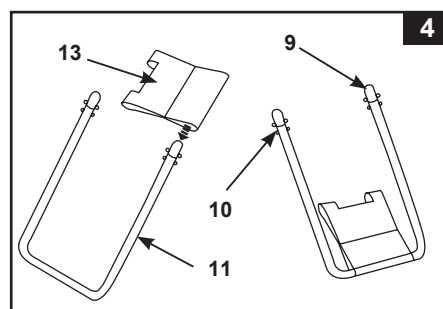


Die Löcher der Stangen müssen deckungsgleich mit den Löchern der weißen Schlaufe sein. Danach schieben Sie alle "A-B-C & D-E-F" Stangen in die Laschenöffnungen. Beginnen Sie mit der „D-E-F“ Kombination für die kürzere Seite des Pools und stecken Sie zuerst die „D“ Stange in die Öffnungen. Die Kombination von Stangen ist je nach Poolgröße verschieden, siehe Tabelle unterhalb. (Versichern Sie sich, dass an allen 4 Seiten die Löcher der Stangen mit den Löchern in der weißen Lasche übereinstimmen.)

Poolgröße	Anzahl der U-förmigen Stützen auf der längeren Seite	Anzahl der U-förmigen Stützen auf der kürzeren Seite	Horizontale Stangenkombination auf der längeren Seite	Horizontale Stangenkombination auf der kürzeren Seite
157-1/2"x78-3/4" (400cm x 200cm)	4	2	A-B-B-C	D-F
118-1/8"x68-3/4" (300cm x 175cm)	3	1	A-B-C	D-E-F
15' x 9' (457cm x 274cm)	4	2	A-B-B-C	D-F
16' x 8' (488cm x 244cm)	4	2	A-B-B-C	D-F
18' x 9' (549cm x 274cm)	4	2	A-B-B-C	D-F
24' x 12' (732cm x 366cm)	6	3	A-B-B-B-B-C	D-E-F
32' x 16' (975cm x 488cm)	8	4	A-B-B-B-B-B-B-C	D-E-E-F

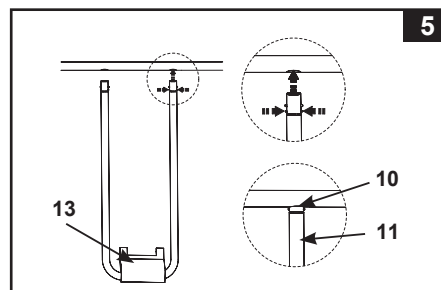
4. Schieben Sie die PVC-Übergangsfolie (13) auf die großen U-förmigen Seitenstangen (11). Wiederholen Sie diesen Vorgang für alle Seitenträger.

WICHTIG: Die Folie muss während des nächsten Schritts #5 flach am Boden liegen bleiben. Das ist der Grund, warum mindestens 1,5 - 2m Abstand rund um den Pool wichtig sind (siehe dazu Zeichnung 4).

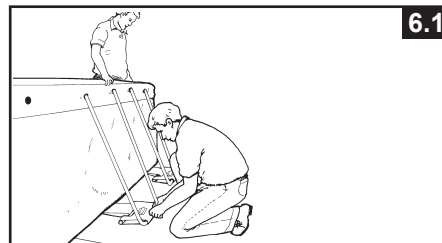


POOLAUFBAU (fortsetzung)

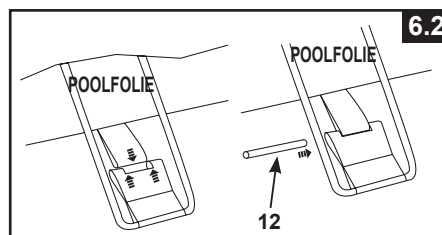
5. Die oberen Enden der U-förmigen Seitenträger haben einen v-förmigen dehnbaren Clip inkludiert, der schon maschinell befestigt wurde. Schieben Sie die Seitenträger in die Löcher der "A-B-C & D-E-F" - Stangen, indem Sie den kleinen Knopf mit den Fingern hineindrücken. Anschließend dehnt sich der Clip auseinander und die Seitenträger schnappen ein. Wiederholen Sie diesen Vorgang bei allen Seitenträgern (**siehe dazu Zeichnung 5**).



6. Mit Hilfe einer Person, die im Pool steht, ziehen Sie eine Ecke hoch und stecken Sie den Verbindungsstab (12) in die sich überlappenden Öffnungen, um die Laschen am Beckenboden mit der PVC-Übergangsfolie zu verbinden. Wiederholen Sie diesen Vorgang an den anderen Ecken und anschließend an den Seiten (**siehe dazu auch die Zeichnungen 6.1 & 6.2**).

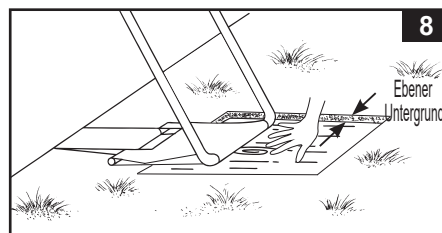
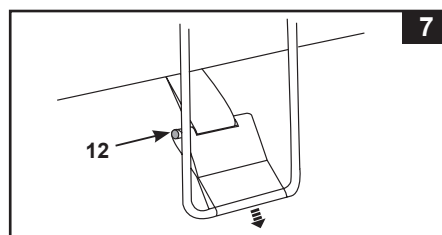


7. Ziehen Sie die Enden der seitlichen Stützen weg von der Poolfolie, damit die Übergangsfolien straff am Boden liegen (**siehe dazu Zeichnung 7**).



8. Sollte der Boden nicht betoniert sein (zB Asphalt, Rasen, Erde), legen Sie bitte ein gepresstes Holzstück in der Größe von 38 x 38 x 3cm unter jeden U-förmigen Seitenträger. Die Seitenträger, bündig mit dem Boden. Müssen in der Mitte des Holzstückes platziert werden und die Holzfaser soll normal (senkrecht) zu diesen verlaufen (**siehe dazu Zeichnung 8**).

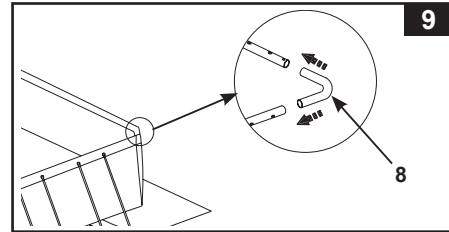
HINWEIS: Achten Sie darauf, dass jede Unterlage vertieft und bodenbündig und nicht einfach nur auf den Boden gelegt wird. Verwenden Sie keine Unterlagen oder Platten mit rutschiger, glatter Oberfläche, sonst wird der U-förmige Seitenträger nach außen rutschen und den Pool beschädigen. Die Garantie erlischt in diesem Fall.



POOLAUFBAU (fortsetzung)

9. Positionieren Sie die langen horizontalen Stangen, sodass diese über die kurzen horizontalen Stangen ragen. Dann installieren Sie die Winkelverbindungen (8) an den 4 Ecken (siehe dazu Zeichnung 9).

WICHTIG: Die vier Winkelverbindungen sind so ausgelegt, dass diese in den horizontalen Trägern frei beweglich sind und sind nicht daran bzw. darin fixiert. Dadurch lassen sich die Seitenwände des Pools nach innen oder nach außen bewegen, wenn der Pool in Gebrauch ist.

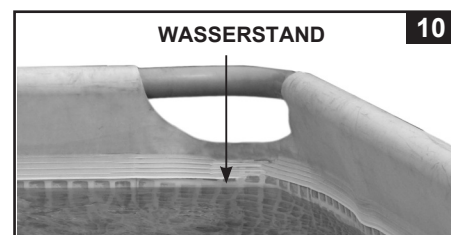


10. Bauen Sie die Leiter zusammen. Für die Leiter gibt es eine separate Aufbauanleitung im Karton der Leiter.
11. Stellen Sie die aufgebaute Leiter über eine Seitenwand während eine Person im Pool die Falten am Boden glatt streicht. Diese Person sollte auch überprüfen ob die beiden Auslassventile (in den Ecken) gut geschlossen sind. Diese Person drückt auch alle Ecken der Folie nach außen.
12. Bevor Sie mit dem Befüllen des Pools beginnen, achten Sie darauf, dass der Stöpsel innen und außen gut verschlossen ist. Füllen Sie den Pool mit max. 2-3 cm Wasser.

WICHTIG: Sollte das Wasser im Pool auf eine Seite laufen, so steht der Pool nicht vollkommen gerade. Wird der Pool auf unebenem Grund aufgestellt ist die Folge, dass das Wasser auf eine Seite läuft und die Seitenwand ausbuchtet. Ist der Untergrund nicht komplett flach, müssen Sie zuerst die Fläche ebnen und den Pool erneut aufstellen.

Beginnen Sie, die verbliebenen Falten auszustreichen (von der Innenseite des Pools), indem Sie die Stelle, wo der Poolboden und die Seitenwand aufeinandertreffen, auseinanderdrücken. Sie können auch unter die Poolseitenwände (von der Außenseite des Pools) greifen und den Poolboden nach außen ziehen. Sollte die Untergrundfolie die Falten verursachen, sollten 2 Personen von jeder Seite anziehen, um die Falten zu entfernen.

13. Wasser darf bis knapp unter die Linie der inneren Naht gefüllt werden (siehe dazu Zeichnung 10).
- HINWEIS:** Die Poolseitenwände und Rahmenstruktur werden sich nach dem Befüllen mit Wasser auf die empfohlene Höhe nach innen lehnen. Seien Sie darüber nicht besorgt. Dies ist wichtig und dient dazu, die Bewegung des Wassers und den Druck während der Verwendung aufzunehmen.



WICHTIG

Bevor Sie jemandem erlauben den Pool zu nutzen, erklären Sie bitte alle Gebrauchsanweisungen, die im Benutzerhandbuch stehen. Legen Sie mit den Familienmitgliedern genaue Regeln fest. Besprechen Sie diese Regeln und Anweisungen regelmäßig mit allen Personen, die den Pool benutzen, auch mit Gästen.

POOLINSTANDHALTUNG UND POOLCHEMIE

⚠️ WARNUNG

NICHT VERGESSEN

- Halten Sie das Wasser immer sauber, so schützen Sie alle Benutzer des Pools vor Krankheiten. Das Poolwasser nicht schlucken. Achten Sie immer auf die Hygiene.
- Halten Sie Ihren Pool sauber und rein. Von Außen muss der Poolboden immer sichtbar sein.
- Achtung: Halten Sie Kinder vom abgedeckten Pool fern um zu verhindern, dass sich diese in der Abdeckplane verwickeln und so ertrinken oder sich schwer verletzen können.

Wasserpflege

Die Beachtung der richtigen Wasserzusammensetzung ist der wichtigste Einzelfaktor, um die Lebensdauer zu erhöhen und das Aussehen des Folienmaterials, sowie ein klares, reines und gesundes Wasser zu erhalten. Sie können die Wasserqualität mit Testprodukten regelmäßig überprüfen. Bitte beachten Sie die folgenden Anweisungen des Chemiehersellers:

1. Chlor darf nicht in Berührung mit der Poolfolie kommen, bevor es sich im Wasser vollständig gelöst hat. Chlor in Form von Granulat oder Tabletten soll vorher in einem Behälter aufgelöst werden. Bei flüssigem Chlor ist es wichtig, dieses sofort gründlich mit dem Poolwasser zu vermischen.
2. Mischen Sie niemals verschiedene Chemikalien miteinander. Setzen Sie die Chemikalien dem Poolwasser immer separat zu und mischen Sie diese gründlich, bevor Sie weitere Chemikalien zugeben.
3. Ein Intex Pool-Skimmer sowie ein Intex Pool-Sauger sind verfügbar, um bei der Erhaltung von sauberem Pool-Wasser behilflich zu sein. Bitte kontaktieren Sie Ihren örtlichen Pool-Fachhändler.
4. Verwenden Sie keinen Druckreiniger um den Pool zu reinigen.

PROBLEMLÖSUNG

PROBLEM	BESCHREIBUNG	URSACHE	ABHILFEMASSNAHME
ALGEN	<ul style="list-style-type: none"> • Grünliches Wasser. • Grüne oder schwarze Schmutzablagerung an der Poolfolie. • Poolfolie ist glitschig und/oder riecht schlecht. 	<ul style="list-style-type: none"> • Chlor und pH-Werte müssen reguliert werden. 	<ul style="list-style-type: none"> • Machen Sie eine "Schockbehandlung" mit einer Überdosis Chlor. Prüfen Sie den pH-Wert und korrigieren Sie diesen auf den von Ihrem Poolfachgeschäft empfohlenen Wert. • Saugen Sie den Poolboden. • Achten Sie auf den richtigen Chlorwert.
WASSER VERFÄRBT	<ul style="list-style-type: none"> • Wasser färbt sich bei der ersten Behandlung mit Chlor blau, braun oder schwarz. 	<ul style="list-style-type: none"> • Im Wasser befindliches Kupfer, Eisen oder Magnesium oxydiert durch das hinzugefügte Chlor. 	<ul style="list-style-type: none"> • Regulieren Sie den pH-Wert auf das empfohlene Richtmaß. • Lassen Sie den Filter ständig laufen, bis das Wasser klar ist. • Wechseln Sie die Filterkartusche regelmäßig.
WASSER IST TRÜB ODER MILCHIG	<ul style="list-style-type: none"> • Wasser ist trüb oder milchig. 	<ul style="list-style-type: none"> • "Hartes Wasser" durch einen zu hohen pH-Wert. • Zu niedriger Chlorgehalt. • Fremdstoffe im Wasser. 	<ul style="list-style-type: none"> • Korrigieren Sie den pH-Wert. Wenden Sie sich an Ihren Poolfachhändler bezüglich Behandlung von Wasser. • Überprüfen Sie den Chlorgehalt. • Reinigen oder wechseln Sie den Filter.
CHRONISCH NIEDRIGER WASSERSPIEGEL	<ul style="list-style-type: none"> • Morgens ist der Wasserspiegel niedriger als am Vorabend. 	<ul style="list-style-type: none"> • Schlitz oder Loch in der Poolfolie oder im Schlauch oder Klemmen nicht angezogen. 	<ul style="list-style-type: none"> • Versuchen Sie das Loch mit dem beigelegten Klebeset zu reparieren. • Ziehen Sie alle losen Schlauchklemmen an. • Ersetzen Sie die Schläuche.
ABLAGERUNGEN AM BECKEN-BODEN	<ul style="list-style-type: none"> • Schmutz oder Sand am Becken-Boden. 	<ul style="list-style-type: none"> • Durch Toben im und außerhalb des Wassers. 	<ul style="list-style-type: none"> • Benutzen Sie den INTEX Pool-Sauger zur Reinigung.
SCHMUTZ AN DER WASSEROBERFLÄCHE	<ul style="list-style-type: none"> • Blätter, Insekten usw. 	<ul style="list-style-type: none"> • Pool steht zu nahe neben Bäumen. 	<ul style="list-style-type: none"> • Benützen Sie den INTEX Pool- Laubkescher.

POOLINSTANDHALTUNG & ABFLUSS



ACHTUNG

Befolgen Sie immer die Anweisungen des Herstellers der Chemikalien und die Gesundheits- und Sicherheitswarnungen.

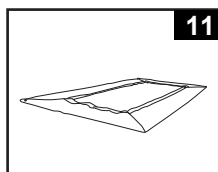
Während der Pool benutzt wird, dürfen keine Chemikalien beigesetzt werden, Haut- und Augenreizungen können auftreten. Konzentrierte Chlorlösungen können die Poolfolie beschädigen. In keinem Fall können die Firma Intex sowie alle Tochterfirmen und Servicecenter, Einzelhändler oder Angestellte zur Verantwortung gezogen werden bezüglich anfallender Kosten auf Grund von Wasserverlust, schlechter Wasserqualität oder falscher Verwendung von Chemie. **Halten Sie Ersatzfilterkartuschen bereit und tauschen Sie die Kartuschen alle zwei Wochen aus.** Wir empfehlen Ihnen eine Krystal Clear™ Filterpumpe für den Pool zu kaufen.

Bei Starkregen: Ist der Wasserstand höher als die Maximalanzeige, lassen Sie das Wasser so schnell wie möglich ab, um eine Beschädigung oder Überfüllung des Pools zu vermeiden.

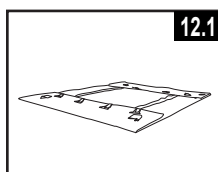
Entleeren und Langzeitlagerung des Pools

ACHTUNG: Dieser Pool hat in zwei Ecken Auslassventile. Schließen Sie den Gartenschlauch in jener Ecke zum Wasserauslassen an, der dem Abfluss am nächsten liegt.

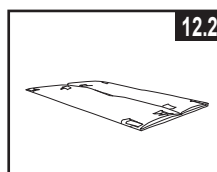
1. Beachten Sie die örtlichen Bestimmungen bezüglich der Entsorgung des Swimmingpoolwassers.
2. Achten Sie auch darauf, dass sich das Auslassventil in der richtigen Position befindet.
3. Entfernen Sie die Abdeckung vom Ablassventil an der Außenwand des Pools.
4. Legen Sie das richtige Ende des Gartenschlauches zum dazugehörigen Schlauchadapter.
5. Das andere Ende des Schlauches soll in die Richtung zeigen, wo das Wasser sicher vom Haus wegfließen kann.
6. Schließen Sie den Schlauchadapter an das Ablassventil an. **ACHTUNG: Nach dem Anschluss des Adapters an das Auslassventil beginnt das Wasser sofort durch den Schlauch abzufließen.**
7. Wenn das Wasser aufhört selbstständig auszulaufen, heben Sie den Pool auf der gegenüberliegenden Seite des Ablassventiles, somit entleeren Sie auch das restliche Wasser aus dem Pool.
8. Schließen Sie Schlauch und Adapter ab, wenn Sie fertig sind.
9. Das Auslassventil muss zur Lagerung auf beiden Seiten-Innen und Außen-geschlossen werden.
10. Ersetzen Sie die Ablasskappe auf der Außenseite des Pools.
11. Um den Pool abzubauen, befolgen Sie die Aufbau-Anleitung in umgekehrter Reihenfolge und entfernen Sie alle Verbindungsteile.
12. Stellen Sie sicher, dass der Pool und alle Teile komplett trocken sind, bevor Sie sie lagern. Trocknen Sie die Poolfolie an der Luft in der Sonne, bis alles vollständig trocken ist, bevor Sie die Poolfolie zusammenfalten (**siehe dazu Zeichnung 11**). Streuen sie Talkumpuder über die Poolfolie, damit das Material nicht aneinander kleben bleibt und überschüssiges Wasser aufgesaugt werden kann.
13. Falten Sie ein Rechteck: Beginnen Sie auf einer Seite und falten Sie ein Sechstel der Poolfolie zweimal ineinander. Gehen Sie auf der gegenüberliegenden Seite genauso vor (**siehe dazu auch die Zeichnungen 12.1 & 12.2**).
14. Wenn Sie zwei gegenüberliegende Seiten nach innen gefaltet haben, klappen Sie einfach eine Seite über die andere, wie wenn Sie ein Buch schließen (**siehe dazu auch die Zeichnungen 13.1 & 13.2**).
15. Falten Sie die langen Enden zur Mitte hin (**siehe dazu Zeichnung 14**).
16. Falten Sie das eine Ende über das andere (wie beim Schließen eines Buchs) und pressen Sie die Folie zusammen (**siehe dazu Zeichnung 15**).
17. Lagern Sie die Poolfolie und Zubehörteile an einem trockenen Ort bei 0°C bis 40°C.
18. Die Originalverpackung kann zur Lagerung verwendet werden.



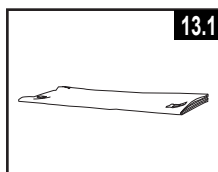
11



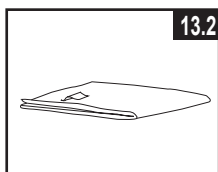
12.1



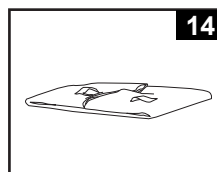
12.2



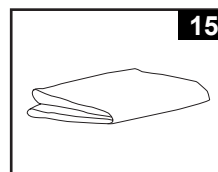
13.1



13.2



14



15

WINTERVORBEREITUNGEN

Überwinterung Ihres Aufstellpools

Nach dem Gebrauch können Sie den Pool ganz einfach entleeren und an einem sicheren Platz verstauen. Wenn die Temperaturen unter 5 Grad Celsius sinken, müssen Sie den Pool ablassen, zerlegen und ordnungsgemäß verstauen, um Eisschäden am Pool und den dazugehörigen Komponenten zu verhindern. Eisschäden können dazu führen, dass Sie die Poolfolie nicht mehr verwenden können bzw. im schlimmsten Fall kann diese aufreißen. Sehen Sie auch den Abschnitt „Entleeren“.

Sollten die Temperaturen in Ihrer Umgebung nicht unter 5 Grad Celsius sinken, und Sie sich entscheiden, den Pool aufgebaut zu lassen, gehen Sie folgenderweise vor:

1. Reinigen Sie das Poolwasser gründlich (wenn Sie ein Easy Set Pool oder ein Oval Frame Pool haben, prüfen Sie, ob der Luftring gut aufgeblasen ist).
2. Entfernen Sie den Skimmer (falls zutreffend) oder andere an den Filter angeschlossene Teile. Ersetzen Sie, falls nötig, das Gittersieb. Kontrollieren Sie, dass jegliches Zubehör vor dem Einlagern, sauber und trocken ist.
3. Schließen Sie Zulauf und Ablassstücke mit den dafür vorgesehenen Stöpseln (Größe 16' und darunter). Schließen Sie das Zulauf- und Ablassventil (Größe 17' und darüber).
4. Entfernen Sie die Leiter (falls vorhanden) und lagern Sie sie an einem sicheren Ort. Kontrollieren Sie, dass die Leiter vor der Lagerung komplett trocken ist.
5. Entfernen Sie die Schläuche von allen Anschlüssen.
6. Verwenden Sie entsprechende Chemie für den Winter. Fragen Sie Ihren lokalen Poolhändler, welche Chemikalien Sie verwenden sollen und wie sie zu verwenden sind. Hier gibt es große regionale Unterschiede.
7. Decken Sie den Pool mit einer INTEX Abdeckplane ab. **WICHTIG: DIE INTEX ABDECKPLANE IST KEINE SICHERHEITABDECKUNG..**
8. Reinigen und entleeren Sie Pumpe, Filtergehäuse und Schläuche. Entfernen und entsorgen Sie die alte Filterkartusche (halten Sie für die nächste Saison eine neue bereit).
9. Bringen Sie Pumpe und Filterteile in Innenräume und lagern Sie diese sicher und trocken, die Lagertemperatur sollte zwischen 0 und 40 Grad Celsius betragen.

GENERELLE SICHERHEITSHINWEISE

Ihr Swimmingpool kann Ihnen viel Spaß und Freude bereiten, jedoch bringt das Wasser auch Risiken mit sich. Um eventuelle Verletzungsgefahren und lebensbedrohliche Situationen vermeiden zu können, lesen und halten Sie sich unbedingt an die Sicherheitshinweise, die dem Produkt beigelegt sind. Vergessen Sie nicht, dass die Warnhinweise auf den Packungen zwar viele, aber natürlich nicht alle möglichen Risiken beinhalten.

Zur zusätzlichen Sicherheit machen Sie sich bitte mit folgenden Richtlinien bekannt sowie mit Warnungen, die von nationalen Sicherheitsorganisationen zur Verfügung gestellt werden.

- Sorgen Sie für ununterbrochene Aufsicht. Ein zuverlässiger und kompetenter Erwachsener sollte die Funktion des Badewärters übernehmen, insbesondere wenn sich Kinder im oder in der Nähe des Pools befinden.
- Lernen Sie schwimmen.
- Nehmen Sie sich Zeit und machen Sie sich mit Erster Hilfe vertraut.
- Informieren sie jeden, der den Pool beaufsichtigt über die möglichen Gefahren, sowie über die Benützung von Schutzvorrichtungen, wie zum Beispiel verschlossene Türen, Absperrungen, usw.
- Informieren Sie alle Personen, inklusive Kinder, die den Pool benützen darüber, was im Falle eines Unfalls zu tun ist.
- Vernunft und richtiges Einschätzungsvermögen während dem Baden sind wichtig.
- Beaufsichtigen, beaufsichtigen, beaufsichtigen.

GARANTIE

Ihr Intex Pool wurde aus hochwertigen Materialien sowie hochwertiger Verarbeitungsqualität hergestellt. Alle Intex-Produkte wurden vor Verlassen des Werks kontrolliert und als mangelfrei befunden. Die Garantie gilt nur für den Intex Pool.

Diese eingeschränkte Garantie gilt nicht anstatt, sondern zusätzlich zu Ihren Rechtsansprüchen und Rechtsmitteln. Soweit diese Garantie unvereinbar mit jeglichen Ihrer Rechtsansprüche ist, haben diese Vorrang. Ein Beispiel: Verbraucherschutzgesetze in der gesamten Europäischen Union sorgen für gesetzliche Gewährleistungsrechte zusätzlich zu dem Bereich, der durch diese eingeschränkte Garantie abgedeckt ist. Für Informationen zu den EU-weiten Verbraucherschutzgesetzen besuchen Sie bitte das Europäische Verbraucherzentrum unter http://ec.europa.eu/consumers/ecc/contact_en/htm.

Die Bestimmungen dieser begrenzten Garantie kann nur der Ersterwerber des Produktes geltend machen und die begrenzte Garantie ist nicht übertragbar. Die Garantiekarte ist nur mit Kassenbon gültig. Der Garantiezeitraum der unten angeführt ist, gilt ab Kaufdatum. Bewahren Sie bitte Ihre Kaufquittung mit dieser Bedienungsanleitung auf. Bei allen Garantieansprüchen ist ein Kaufnachweis vorzulegen oder die begrenzte Garantie ist ungültig.

Garantie für Ultra XTR™ die Poolfolie und das Rahmengestell - 2 Jahre

Garantie für Prism Frame™ die Poolfolie und das Rahmengestell – 1 Jahr

Wenn ein Fabrikationsfehler innerhalb der Zeiträume, die oben gelistet sind, auftritt, kontaktieren Sie bitte das zuständige INTEX Service Center, die in der separaten „autorisierte Service Center“ Liste aufgeführt werden. Das Service Center stellt die Gültigkeit Ihres Anspruchs fest. Wenn der Artikel zurückgeschickt wurde wie vom Intex Service Center angewiesen, kontrolliert das Service Center den Artikel und stellt die Gültigkeit Ihres Anspruches fest. Wenn der Artikel unter die Garantiebestimmungen fällt, wird er kostenlos repariert oder kostenlos durch einen gleichen oder einen vergleichbaren Artikel (Entscheidung von Intex) ersetzt.

Außer dieser Garantie und anderen Rechtsansprüchen in Ihrem Land sind keine weiteren Garantien impliziert. In dem Ausmaß, das in Ihrem Land möglich ist, haftet Intex unter keinen Umständen gegenüber Ihnen oder einem Dritten für unmittelbare oder daraus folgende Schäden, die sich aus dem Gebrauch Ihres Intex Pool, ergeben, oder für Handlungen von Intex oder seinen zugelassenen Vertretern und Mitarbeitern (einschließlich der Herstellung des Produkts). Einige Länder erlauben keine Ausschließung oder Einschränkung von Schäden und Folgeschäden. Die o.g. Ausschließung oder Einschränkung ist auf diese Länder nicht anzuwenden.

Folgendes führt zum Ausschluss der eingeschränkten Garantie für Intex Pool bzw. unterliegt nicht der eingeschränkten Garantie:

- Wenn der Intex-Pool Fahrlässigkeit, unsachgemäßem Gebrauch oder Anwendung, Unfall, missbräuchlicher Verwendung, unsachgemäßer Wartung oder Lagerung ausgesetzt ist.
- Wenn der Intex-Pool Schäden, die außerhalb des Einflussbereiches von Intex liegen, u.a. Löcher, Risse, gewöhnlicher Verschleiß und Abrieb und Schaden, der durch Brandeinwirkung, Überschwemmung, Gefrieren, Regen oder anderen äußeren Umwelteinflüssen verursacht wurde, ausgesetzt ist.;
- Teile und Komponenten, die nicht von Intex verkauft wurden und / oder
- Nicht genehmigte Änderungen, Reparaturen oder Demontage durch jemanden anderen als das Intex-Service-Center-Personal.

Die Garantie umfasst nicht die Kosten, die aus dem Auslaufen des Pool-Wassers, von Chemikalien oder Wasserschäden resultieren. Sach- oder Personenschäden fallen ebenfalls nicht unter diese Garantie.

Bitte lesen Sie die Bedienungsanleitung äußerst sorgfältig und beachten Sie alle Anweisungen in Bezug auf den ordnungsgemäßen Betrieb und die Wartung Ihres Intex Pools. Kontrollieren Sie das Produkt immer bevor Sie dieses in Betrieb nehmen. Die beschränkte Garantie erlischt, wenn die Anweisungen nicht befolgt werden.

WICHTIGE SICHERHEITSHINWEISE

Lesen Sie die Anleitung, bevor Sie mit der Installation des Produktes beginnen, und befolgen Sie die Anweisungen genau. Für späteres Nachschlagen aufbewahren.

Leiter mit
entfernbaren Stufen
48" (122 cm) & 52" (132 cm) modelle



Symbolfoto.

Abgebildet ist die Leiter für 132 cm Poolwandhöhe

Ist der Pool nicht herrlich? Wenn Sie Lust verspüren, noch andere Intex-Produkte auszuprobieren, wie unser Pool-Zubehör oder die Luftbetten, sowie die Spielwaren oder die Boote ..., dann besuchen Sie uns doch einfach auf unserer Homepage unter www.steinbach.at. Unsere Produkte sind auch im Fachhandel erhältlich. Wegen der Politik der kontinuierlichen Produktverbesserung behält sich INTEX das Recht vor, Daten, Erscheinungsbilder oder Updates (Produktspezifikationen) jederzeit ohne Vorankündigung zu ändern!

INTEX®

©2023 Intex Marketing Ltd. - Intex Development Co. Ltd. - Intex Recreation Corp. All rights reserved/Tous droits réservés/Todos los derechos reservados/Alle Rechte vorbehalten. Printed in China/Imprimé en Chine/Impreso en China/Gedruckt in China.

®™ Trademarks used in some countries of the world under license from/®™ Marques utilisées dans certains pays sous licence de/Marcas registradas utilizadas en algunos países del mundo bajo licencia de/Warenzeichen verwendet in einigen Ländern der Welt in Lizenz von/Intex Marketing Ltd. to/à/a/an Intex Development Co. Ltd., Hong Kong & Intex Recreation Corp., P.O. Box 1440, Long Beach, CA 90801 • Distributed in the European Union by/Distribué dans l'Union Européenne par/Distribuido en la unión Europea por/Vertrieb in der Europäischen Union durch/Intex Trading B.V., Ettensweg 46, 4706 PB Roosendaal - The Netherlands • Distributed in the UK by Unitek Service (UK) Limited, 21 Holborn Viaduct, London EC1A 2DY, UK.
www.intexcorp.com

INHALTSVERZEICHNIS

Wichtige Sicherheitsvorschriften.....	3
Teilereferenz.....	4-5
Aufbauanleitung.....	6-12
Langzeitlagerung.....	12
Generelle Sicherheitshinweise.....	13
Garantie.....	14

HEBEN SIE DIESE BEDIENUNGSANLEITUNG AUF

WICHTIGE SICHERHEITSVORSCHRIFTEN

Lesen und befolgen Sie alle Anweisungen, bevor Sie das Produkt in Betrieb nehmen!



WARNUNG

- Lassen Sie Kinder und Menschen mit Behinderung nie unbeaufsichtigt.
- Bitte unterstützen und beaufsichtigen Sie Kinder bei der Benützung der Leiter, um Stürze bzw. ernsthafte Verletzungen zu vermeiden!
- Springen oder tauchen Sie nicht von dieser Leiter.
- Stellen Sie die Leiter auf eine ebene, solide Standfläche.
- Die Leiter kann immer nur von einer Person benutzt werden.
- Maximale Tragkraft: 136 kg. Entspricht den Belastungsanforderungen der Norm EN16582.
- Halten Sie die Leiter für den Ein- und Ausstieg stets griffbereit.
- Entfernen und verstauen Sie die Leiter, wenn der Pool nicht benützt wird.
- Schwimmen Sie nicht unter, durch oder hinter die Leiter.
- Überprüfen Sie regelmäßig alle Schrauben und Bolzen um sicher zu stellen, dass die Leiter stabil ist und stabil steht.
- Wenn Sie den Pool in der Nacht benutzen, sollten Sie Sicherheitszeichen Leitern, Poolboden und Wege beleuchten.
- Darf nur von Erwachsenen zusammen- und auseinander gebaut werden.
- Diese Leiter wurde für eine bestimmte Poolwandhöhe gefertigt. Nicht mit anderen Pools verwenden.
- Die Nichteinhaltung der Wartungsempfehlungen und Warnungen kann eine ein große Gefahr für die Gesundheit darstellen, besonders für Kinder.
- Die Leiter darf nur für die Zwecke verwendet werden, die in dieser Anleitung angeführt werden.

WENN SIE DIESE WARNHINWEISE NICHT BEACHTEN, KANN DIES ZU KNOCHENBRÜCHEN, ERTRINKEN ODER ANDEREN VERLETZUNGEN FÜHREN.

Diese Produktwarnungen, Anleitungen und Sicherheitsvorschriften können nicht alle Sicherheitsrichtlinien, die mit dem Produkt zusammenhängen, enthalten. Sie stellen nur allgemeine Risiken dar, und decken nicht alle Gefahren und möglichen Risiken ab. Wenn Sie sich im Pool befinden und entspannen, müssen Sie dennoch immer aufmerksam und vorsichtig sein.

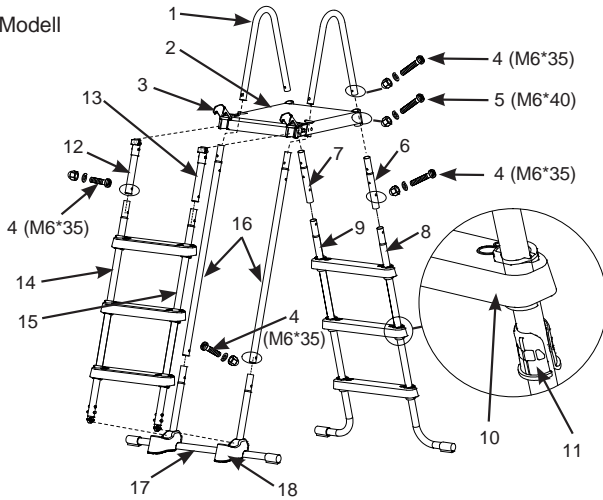
HEBEN SIE DIESE BEDIENUNGSANLEITUNG AUF

TEILEREFERENZ

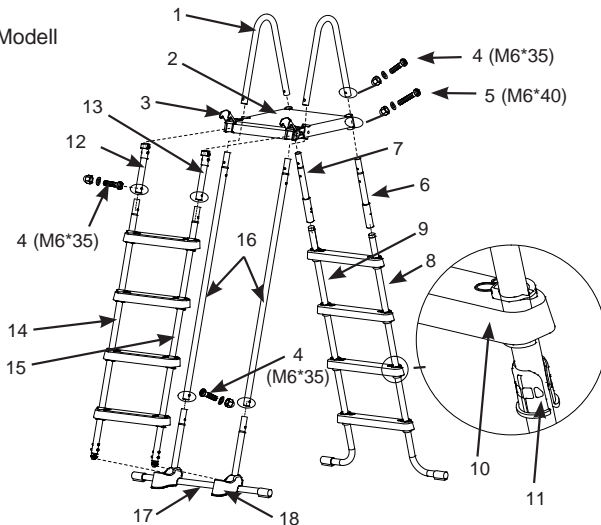
332
A

Bevor Sie mit dem Zusammenbau des Produkts beginnen, nehmen Sie sich bitte kurz Zeit, um den Inhalt zu überprüfen und sich mit den Einzelteilen vertraut zu machen.

48" (122cm) Modell



52" (132cm) Modell



HINWEIS: Abweichungen zum Produkt können vorhanden sein. Nicht maßstabgetreu.

HEBEN SIE DIESE BEDIENUNGSANLEITUNG AUF

TEILEREFERENZ (Fortsetzung)

332
A

Bevor Sie mit dem Zusammenbau des Produkts beginnen, nehmen Sie sich bitte kurz Zeit, um den Inhalt zu überprüfen und sich mit den Einzelteilen vertraut zu machen.

TEILENUMMER	BESCHREIBUNG	MENGE		ERSATZTEILNUMMER	
		48"	52"	48"	52"
				#28076	#28077
1	U-FÖRMIGER OBERER HANDLAUF	2	2	12512A	12512A
2	OBERES TRITTBRETT	1	1	12182	12182
3	SCHNALLE	2	2	12190	12190
4	KURZE SCHRAUBEN FÜR U-FÖRMIGE HANDLÄUFE (1 ERSATZ-SCHRAUBE)	11	9	10810	10810
5	LANGE SCHRAUBEN FÜR OBERSTES TRITTBRETT (1 ERSATZ-SCHRAUBE)	5	5	10227	10227
6	A SEITE - OBERE SEITENSTANGE (MARKIERT MIT "A")	1	1	12669AA	12643AA
7	A SEITE - OBERE SEITENSTANGE (MARKIERT MIT "B")	1	1	12669AB	12643AB
8	A SEITE - OBERE SEITENSTANGE (MARKIERT MIT "B")	1	1	12670AA	12644AA
9	A SEITE - J-FÖRMIGER FUSS (MARKIERT MIT "B")	1	1	12670AB	12644AB
10	STUFE	6	8	12629	12629
11	VERANKERUNGSMUFFE DER STUFE	12	16	12630	12630
12	B SEITE - OBERE SEITENSTANGE (MARKIERT MIT "A1")	1	1	12653AA	12653AA
13	B SEITE - OBERE SEITENSTANGE (MARKIERT MIT "B1")	1	1	12653AB	12653AB
14	B SEITE - UNTERE SEITENSTANGE (MARKIERT MIT "A1")	1	1	12651AA	12654AA
15	B SEITE - UNTERE SEITENSTANGE (MARKIERT MIT "B1")	1	1	12651AB	12654AB
16	C SEITE - OBERE SEITENSTANGE (MARKIERT MIT "C")	2	2	12652A	12655A
17	C SEITE - UNTERE U-FÖRMIGE SEITENSTANGE (MARKIERT MIT "C")	1	1	12650A	12650A
18	SOCKEL	2	2	11356	11356

Diese Leiter ist konstruiert und hergestellt für die Wandhöhe des Intex-Pools:

Artikel Nr.	Höhe der Poolwand	Artikel Nr.	Höhe der Poolwand
28076	48" (122cm)	28077	52" (132cm)

WICHTIG

ÜBERPRÜFUNG DER EINZELTEILE: Es ist sehr wichtig, die teile vor dem zusammenbau mittels anleitung zu prüfen. Aufgrund der ähnlichkeit einiger teile ist die korrekte montage sehr wichtig.

HEBEN SIE DIESE BEDIENUNGSANLEITUNG AUF

AUFSTELLEN DER LEITER

BENÖTIGTES WERKZEUG: Ein (1) Kreuzschlitzschraubenzieher, ein (1) kleiner Flachsraubendreher

332
A

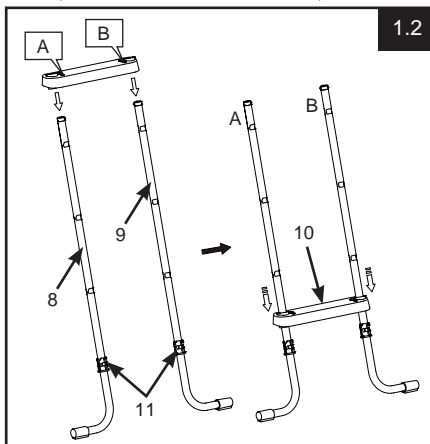
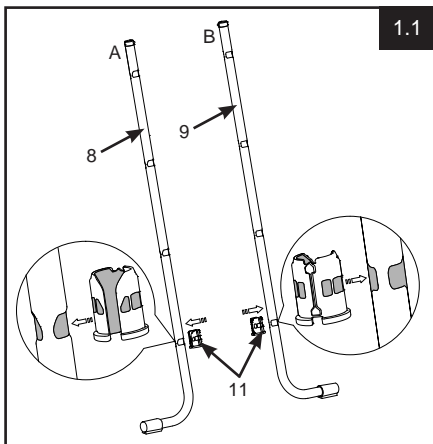
Eine Zange oder ein kleiner verstellbarer Schraubenschlüssel

Die geschätzte Aufbauzeit beträgt 30-60 min. (Bitte berücksichtigen Sie, dass es sich hier um eine ungefähre Richtzeit handelt - die individuelle Aufbauzeit kann variieren.)

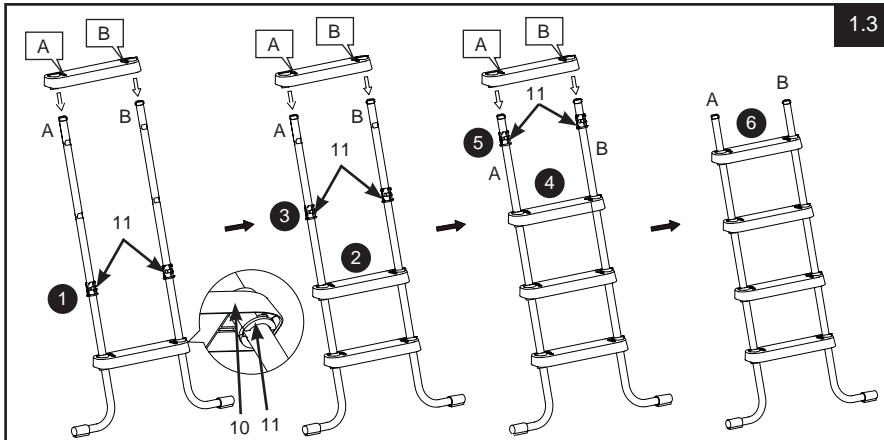
⚠️ WARNUNG

FALSCH VERBUNDENE TEILE KÖNNEN ZUR INSTABILITÄT DER LEITER FÜHREN. RESULTAT DER FALSCHEN MONTAGE KÖNNTEN STÜRZE BZW. SCHWERE VERLETZUNGEN SEIN.

1. ZUSAMMENBAU DER STANGEN AUF SEITE A (Sehen Sie Abb. 1.1 bis 1.4):



WICHTIG: Versichern Sie sich, dass die J-förmigen FüÙe nach auÙen schauen, bevor Sie die Stufen montieren.



HEBEN SIE DIESE BEDIENUNGSANLEITUNG AUF

