

**Bestway**<sup>®</sup>

**58665**

[www.bestwaycorp.com](http://www.bestwaycorp.com)

# OWNER'S MANUAL

## TECHNICAL SAFETY INSTRUCTIONS

Save These Instructions – Read carefully before operating.

Follow all safety and operating instructions. This will help to optimize the performance of the robot

- To reduce the risk of injury, do not allow children to use, assemble or disassemble this product. Adults only.
- Do not remove or obstruct the float opening while the filter pump/sand filter is operating.
- Do not use the filter pump/sand filter while the pool is occupied.
- Ensure the filter pump/sand filter is unplugged before any maintenance begins to avoid risk of injury or death.

## SETUP

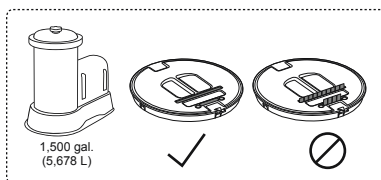



### PARTS & TOOLS NEEDED

Compare the parts in your box to the parts listed in this manual. Verify that the equipment components represent the model that you had intended to purchase. If any parts are damaged or missing at the time of purchase, please turn to the shop for help.

- Compatible with round above ground pools up to 6.70 m (22 ft.) in diameter and oval or rectangular above ground pools up to 6.70 m (22 ft.) in length.
- Not compatible with: In-ground pools, Round Hydrium pools, Oval Hydrium pools.
- Compatible with: Filter Pumps and Sand Filters with flow rates from 1,500-3,200 gal./h (5,678-12,113 L/h)

**Important:** Remove the brushes from the cover of the debris screen if you are using a 1,500 gal. (5,678 L) filter pump. This will optimize the performance of the robot. Keep the brushes in place if you are using a higher filtration system within the listed compatibility.



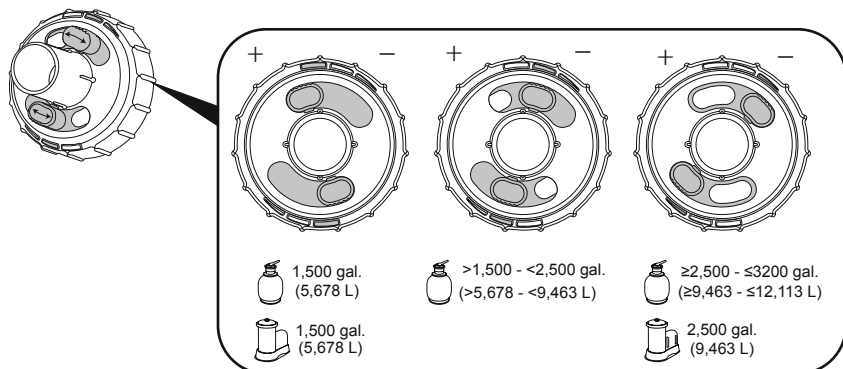
For the setup instructions, you can refer to the steps in the section .

**NOTE:** Drawings are for illustration purposes only. May not reflect actual product. Not to scale.

### Pressure Release Valve


- The robot can be used with filtration pumps with different flow rates. To optimize the performance of the robot, the pressure release valve must be set to the correct position. Below, you will see the different valve positions in reference to different pump flow rates.

**IMPORTANT:** If the setting of the pressure release valve is not correct, the speed of the robot could be too high or too low, and it will reduce the performance of the robot.



- The robot works using a Venturi technology. The hose must be connected to the inlet of the pool from the filtration system. If the robot is connected to wrong port, it will not work.
- Check the condition of the filter cartridge or the sand before operating the robot. This will increase the flow rate and the performance of the robot.
- On the bottom of the robot near the wheels, there is a switch to determine the angle of the wheels. In Step 2 below, the set of wheel angles is a reference for using the product with different shapes of above ground pools. It can be changed if there is area not reached by the product.
- After setup is complete, activate the robot by turning on the filtration system.

## MAINTENANCE



**IMPORTANT:** Before cleaning the product, unplug the filtration system. The debris compartment and the debris screen inside the pressure release valve must be checked every time before using the product. It will compromise the performance if they are dirty. For the cleaning instructions, you can refer to the steps in the section .

- It's suggested to clean the debris compartment and the debris screen inside the pressure release valve every 1 or 2 hours to increase the performance of the robot.

## STORAGE

- Before storing the robot, make sure there is no remaining water inside of it. The residual water could create mildew and compromise the functionality.
- We strongly recommend disassembling the product during the off-season (winter months) and storing it in a dry place with a moderate temperature between 10°C / 50°F and 38°C / 100°F.

## TROUBLESHOOTING

Problem	Possible Cause	Solution
The robot does not capture the debris, or it moves slowly or does not move at all.	Debris compartment is full.	Clean the debris compartment as shown in Section  .
	Pressure relief valve filter is clogged.	Clean the pressure relief valve filter. Rinse with water to remove debris.
	Pool suction fitting is clogged.	Clean the debris compartment as shown in Section  .
	The filter cartridge or the sand is too dirty.	Filter pump - Clean the filter cartridge or replace if necessary. Sand filter pump - Disconnect the cleaner from the pool, perform backwash and rinse to clean the sand.
	Air inside the pump.	Stop the filter pump or sand filter, purge the air and start again.
	The robot is stuck on wrinkles.	The pool is not set up according to the pool instructions. Drain the water and smooth the bottom of the pool to eliminate the wrinkles and fill the pool again.
	Other pool accessories, such as a chlorinator and/or pool heater is installed.	Remove the additional accessories, as they will reduce the flow rate and the performance of the product during operation.
	The filtration system is too small.	Change the filtration system with the one that meets the size compatibility of the product.
	Wheel is jammed.	Check and remove debris from the wheel.
	The water valve did not open.	Open the water valve.
The hoses are entangled	Damaged debris compartment or pressure relief valve filter.	Return to the shop to get assistance.
	Hose not straightened out.	Turn off the pump and reconnect the product at the diagonal position of the pool (the water hose should be in a C shape). The product should be placed into the water in the direction of the water hose.
	The hose sinks into the water.	Adjust the position of the float to make the hose float on the water.
The driving path of the robot cannot cover the entire pool	The robot running speed is too fast.	Regulate the pressure relief valve.
	The wheels are not in the correct position.	Adjust the wheel driving angle.

# MANUEL DE L'UTILISATEUR

## INSTRUCTIONS TECHNIQUES DE SÉCURITÉ

Conservez ces instructions. Lire attentivement avant d'utiliser l'appareil.

Respectez toutes les consignes de sécurité et d'utilisation. Cela permettra d'optimiser les performances du robot.

- Pour réduire le risque de blessures, ne laissez pas les enfants utiliser, assembler ou démonter ce produit. Pour adultes uniquement.
- N'enlevez pas ou n'obstruez pas l'ouverture du flotteur quand la pompe de filtration/le filtre à sable fonctionne.
- N'utilisez pas la pompe de filtration/le filtre à sable quand la piscine est occupée.
- Assurez-vous que la pompe de filtration à cartouche/à sable est débranchée avant de commencer tout entretien pour éviter tout risque de blessure ou de mort.

## INSTALLATION

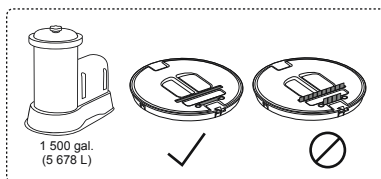


### PIÈCES DÉTACHÉES ET OUTILS NÉCESSAIRES

Comparez les pièces contenues dans votre carton aux pièces répertoriées dans ce manuel. Vérifiez que les pièces de l'équipement correspondent au modèle que vous avez acheté. Si des pièces sont endommagées ou manquantes au moment de l'achat, veuillez vous adresser au magasin pour obtenir de l'aide.

- Compatible avec les piscines hors sol rondes jusqu'à 6,70 m de diamètre et les piscines hors sol ovales ou rectangulaires jusqu'à 6,70 m de longueur.
- Non compatible avec : Les piscines enterrées, les piscines rondes Hydrium, les piscines ovales Hydrium.
- Compatible avec : Pompes de filtration à cartouche et à sable avec des débits de 5 678 à 12 113 L/h (1 500 à 3 200 gal./h)

**Important :** Retirez les brosses du couvercle du filtre à débris si vous utilisez une pompe de filtration à cartouche de 5 678 L (1 500 gal.) Cela permettra d'optimiser les performances du robot. Gardez les brosses en place si vous utilisez un système de filtration de puissance supérieure dans les limites de la compatibilité indiquée.



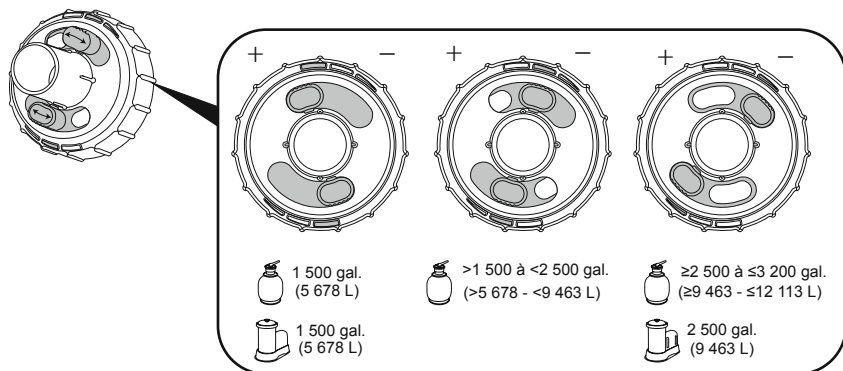
Pour les instructions de configuration, vous pouvez vous référer aux étapes de la section

**REMARQUE :** Les dessins ne sont qu'à titre d'illustration. Il peut arriver qu'ils ne reflètent pas le produit réel. Pas à l'échelle.

### Soupape de décompression


• Le robot peut être utilisé avec des pompes de filtration de différents débits. Pour optimiser les performances du robot, la soupape de décompression doit être réglée dans la bonne position. Ci-dessous, vous verrez les différentes positions des vannes en fonction des différents débits de la pompe.

**IMPORTANT :** Si le réglage de la soupape de décompression n'est pas correct, la vitesse du robot peut être trop élevée ou trop faible, ce qui réduit les performances du robot.



- Le robot fonctionne selon la technologie Venturi. Le tuyau doit être connecté à l'entrée de la piscine à partir du système de filtration. Si le robot est connecté à la mauvaise entrée, il ne fonctionnera pas.
- Vérifiez l'état de la cartouche de filtration ou du sable avant d'utiliser le robot. Cela augmentera le débit et les performances du robot.
- Sur la partie inférieure du robot, près des roues, se trouve un interrupteur permettant de déterminer l'angle des roues. Dans l'étape 2 ci-dessous, l'ensemble des angles des roues est une référence pour l'utilisation du produit avec différentes formes de piscines hors sol. Ils peuvent être modifiés s'il y a une zone qui n'est pas atteinte par le produit.
- Une fois la configuration terminée, activez le robot en mettant en marche le système de filtration.

## ENTRETIEN

**IMPORTANT** : Avant de nettoyer le produit, débranchez le système de filtration. Le compartiment à débris et le filtre à débris à l'intérieur de la soupape de décompression doivent être vérifiés à chaque fois avant d'utiliser le produit. Les performances seront moindres si elles sont sales. Pour les instructions de nettoyage, vous pouvez vous référer aux étapes de la section .

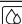

- Il est conseillé de nettoyer le compartiment à débris et le filtre à débris à l'intérieur de la soupape de décompression toutes les 1 ou 2 heures afin d'augmenter les performances du robot.

## STOCKAGE

- Avant de ranger le robot, assurez-vous qu'il ne reste plus d'eau à l'intérieur. L'eau résiduelle peut créer des moisissures et compromettre la fonctionnalité.
- Nous recommandons fortement de démonter le produit pendant la basse saison (mois d'hiver) et de le stocker dans un endroit sec avec une température modérée entre 10 °C et 38 °C.



## DÉPANNAGE

Problème	Cause possible	Solution
Le robot ne collecte pas les débris, ou bien il se déplace lentement ou ne se déplace pas du tout.	Le compartiment à débris est plein.	Nettoyez le compartiment à débris comme indiqué dans la section  .
	Le filtre de la soupape de surpression est obstrué	Nettoyer le filtre de la soupape de décompression. Rincez à l'eau claire pour éliminer les débris.
	Le raccord d'aspiration de piscine est bouché.	Nettoyez le compartiment à débris comme indiqué dans la section  .
	La cartouche de filtration ou le sable est trop sale.	Pompe de filtration - Nettoyez la cartouche de la pompe de filtration ou remplacez-la si nécessaire. Pompe de filtration à sable - Déconnectez le robot de piscine, effectuez un lavage à contre-courant et un rinçage pour nettoyer le sable.
	Air à l'intérieur de la pompe.	Arrêtez la pompe de filtration ou le filtre à sable, purgez l'air et recommencez.
	Le robot est coincé dans des plis.	La piscine n'est pas installée conformément aux instructions. Videz l'eau et lissez le fond de la piscine pour éliminer les plis, puis remplissez à nouveau la piscine.
	D'autres accessoires de piscine, tels qu'un chlorinateur et/ou un chauffage de piscine, sont installés.	Retirer les accessoires, car ils réduisent le débit et les performances du produit pendant son fonctionnement.
	Le système de filtration est trop faible.	Remplacer le système de filtration par un système compatible avec la taille du produit.
	La roue est bloquée.	Vérifiez et retirez les débris coincés dans la roue.
	La valve d'eau ne s'est pas ouverte.	Ouvrez la valve d'eau.
Les tuyaux sont emmêlés	Compartiment à débris ou soupape de surpression endommagés.	Consultez votre revendeur pour obtenir de l'aide.
	Le tuyau ne s'est pas étendu.	Arrêtez la pompe et reconnectez le produit à la position diagonale de la piscine (le tuyau d'eau doit être en forme de C). Le produit doit être placé dans l'eau dans le sens du tuyau d'eau.
	Le tuyau s'enfonce dans l'eau.	Ajustez la position du flotteur pour faire flotter le tuyau sur l'eau.
Le déplacement du robot ne couvre pas la totalité de la piscine	Le robot se déplace trop rapidement.	Régler la soupape de décompression.
	Les roues ne sont pas dans la bonne position.	Réglez l'angle d'entraînement des roues.

# GEBRAUCHSANWEISUNG

## TECHNISCHE SICHERHEITSHINWEISE

Diese Gebrauchsanweisung gründlich durchlesen und im Anschluss sorgfältig aufheben.

Die Einhaltung aller Sicherheits- und Betriebsanweisungen trägt zur optimalen Leistung des Schwimmbadroboters bei.

- Um das Verletzungsrisiko zu minimieren, ist eine Benutzung des Poolroboters durch Kinder untersagt.
- Während des Betriebes der Filterpumpe/Sandfilteranlage darf der Durchflussregler weder entfernt noch verschlossen werden.
- Die Filterpumpe/Sandfilteranlage darf erst eingeschaltet werden, sobald sich keine Personen mehr im Pool aufhalten.
- Vor Wartungsarbeiten jeglicher Art ist die Stromversorgung der Filterpumpe/Sandfilteranlage zu unterbrechen.

## AUFBAU

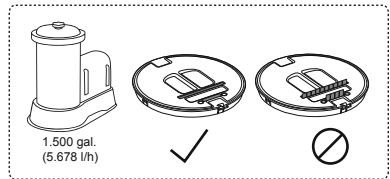


### VORAUSSETZUNGEN & BENÖTIGTES WERKZEUG

Überprüfen Sie den Verpackungsinhalt mithilfe der Gebrauchsanweisung auf dessen Vollständigkeit. Vergewissern Sie sich, dass die Komponente mit dem von Ihnen erworbenen Modell übereinstimmt. Sollten beim Kauf Teile beschädigt sein oder fehlen, wenden Sie sich bitte an den zuständigen Händler.

- Geeignet für runde Frame und Aufstellpools mit einem Durchmesser von bis zu 670 cm und ovale oder rechteckige Aufstellpools mit einer Länge von bis zu 670 cm
- Nicht geeignet für: Hydrium™ Stahlwandpools und Einbaupools
- Geeignet für: Filterpumpen und Sandfilteranlagen mit einer Durchflussraten von 5.678 - 12.113 l/h

**Wichtiger Hinweis:** Insofern Sie eine Filterpumpe mit einer Durchflussrate von 5.768 l/h verwenden, entfernen Sie die bitte die Bodenbürste von der Abdeckung des Filterkorbes. Dadurch wird die Leistung des Roboters optimiert. Bei höheren Durchflussraten kann die Bürste weiterhin verwendet werden.



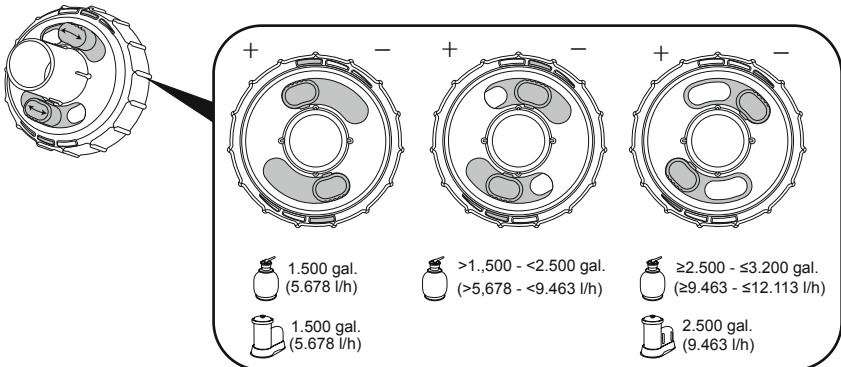
Alle wichtigen Aufbauschritte finden Sie im Abschnitt

**BITTE BEACHTEN:** Die Abbildungen dienen lediglich zur Veranschaulichung und spiegeln möglicherweise nicht das tatsächliche Produkt wider. Nicht maßstabsgetreu.

### Anschlussadapter mit Durchflussregler


• Der Roboter kann mit Filterpumpen/Sandfilteranlagen mit unterschiedlichen Durchflussraten verwendet werden. Um die Leistung des Roboters zu optimieren, muss sich der Durchflussregler in der richtigen Position befinden. Diese entnehmen Sie bitte der nachfolgenden Abbildung.

**WICHTIGER HINWEIS:** Befindet sich der Durchflussregler nicht in der korrekten Position, kann die Geschwindigkeit und die Leistung des Roboters beeinträchtigen.



- Der Roboter verwendet den sogenannten Venturi-Effekt. Der Schlauch muss daher an den Wassereinlass des Pools angeschlossen werden. Bei falschem Anschluss funktioniert der Roboter nicht.
- Überprüfen Sie den Zustand der Filterkartusche oder des Sandes, bevor Sie den Roboter in Betrieb nehmen. Dadurch werden die Durchflussrate und die Leistung des Roboters erhöht.
- An der Unterseite befindet sich ein Schalter, mit dem der Kurvenradius der Räder eingestellt werden kann. Die für Ihren Pool geeignete Position entnehmen Sie bitte den Abbildungen in Schritt 2.
- Nach Abschluss aller Aufbauarbeiten können Sie den Roboter durch Einschalten des Filtersystems in Betrieb nehmen.

## WARTUNG



**WICHTIGER HINWEIS:** Ziehen Sie vor der Reinigungsarbeiten den Stecker des Filtersystems. Die Filterkorb sowie das Filtersieb im Durchflussregler müssen vor jedem Gebrauch des Produkts überprüft werden. Verunreinigungen jeglicher Art können die Leistung des Poolroboters beeinträchtigen. Weiter Informationen entnehmen Sie bitte den Abbildungen im Abschnitt .

- Um die Leistung des Roboters zu verbessern, wird empfohlen, den Filterkorb sowie das Filtersieb im Inneren des Durchflussreglers alle 1 bis 2 Stunden zu reinigen.

## LAGERUNG

- Vergewissern Sie sich vor der Lagerung des Roboters, dass sich im Inneren kein Restwasser mehr befindet. Dies kann zur Schimmelbildung führen und die Funktionalität beeinträchtigen.
- Wir empfehlen ausdrücklich, das Produkt in der Nebensaison (Wintermonate) vollständig abzubauen und im Anschluss an einem trockenen Ort bei moderaten Temperaturen zwischen 10 und 38 °C zu lagern.

## FEHLERBEHEBUNG

Problem	Mögliche Ursache	Lösung
Der Roboter sammelt keine Verunreinigungen auf oder bewegt sich wenig bis gar nicht.	Der Filterkorb ist voll.	Informationen zur Reinigung des Filterkorbs entnehmen Sie bitte dem Abschnitt  .
	Das Filtersieb im Durchflussregler ist verstopft.	Reinigen Sie den Filtersieb des Durchflussreglers. Spülen Sie es hierzu mit klarem Wasser ab.
	Der Wasserauslassdüse des Pools ist verstopft.	Informationen zur Reinigung des Filterkorbs entnehmen Sie bitte dem Abschnitt  .
	Die Filterkartusche oder das Sandbett ist übermäßig verunreinigt.	Filterpumpe - Reinigen Sie die Filterkartusche oder tauschen Sie diese bei Bedarf aus. Sandfilteranlage - Trennen Sie den Poolroboter vom Pool und führen Sie eine Rückspülung sowie Spülung des Sandbetts durch.
	Es befindet sich Luft innerhalb der Filterpumpe/Sandfilteranlage	Halten Sie die Filterpumpe/Sandfilteranlage ab und entlüften Sie diese.
	Falten im Poolboden stellen für den Roboter ein Hindernis dar.	Das Pool wurde nicht ordnungsgemäß aufgebaut. Lassen Sie das Wasser ab und streichen Sie alle Falten glatt.
	Es wurde weiteres Poolzubehör, z.B. Chlorinator und/oder Poolheizung installiert.	Entfernen Sie zusätzliches Poolzubehör, da es die Durchflussrate und die Leistung des Produkts beeinträchtigt.
	Die Durchflussrate des Filtersystems ist zu gering.	Verwenden Sie ein Filtersystem mit entsprechender Durchflussrate.
	Ein oder mehrere Räder klemmen. Der Durchflussregler hat sich nicht geöffnet.	Kontrollieren Sie die Räder auf Verunreinigungen und entfernen Sie diese. Öffnen Sie den Durchflussregler.
Der Schlauch hat sich verheddert.	Der Filterkorb oder das Filtersieb im Durchflussregler wurden beschädigt.	Wenden Sie sich an den zuständigen Händler.
	Der Schlauch wurde nicht richtig ausgerichtet.	Schalten Sie die Filterpumpe/Sandfilteranlage aus und richten Sie den Schlauch neu (C-Form) aus bevor Sie ihn wieder anschließen.
	Der Schlauch sinkt unter Wasser.	Passen Sie die Position der Schlauchbojen an.
Der Fahrweg des Roboters deckt nicht den gesamten Poolboden ab.	Der Poolroboter bewegt sich zu schnell.	Stellen Sie den Durchflussregler neu ein.
	Der Kurvenradius der Räder ist nicht richtig eingestellt.	Passen Sie den Kurvenradius der Räder an.

# MANUALE D'USO

## ISTRUZIONI TECNICHE DI SICUREZZA

Conservare queste istruzioni - Leggere attentamente prima di mettere in funzione il dispositivo.

Attenersi scrupolosamente alle istruzioni d'uso e misure di sicurezza, che consentiranno anche di ottimizzare le prestazioni del robot pulitore.

- Il prodotto deve essere utilizzato solo da adulti. Non consentire ai minori di manovrare, assemblare o disassemblare il prodotto, onde evitare il rischio di lesioni.
- Non rimuovere il galleggiante né ostruirne l'apertura mentre la pompa di filtraggio/filtro a sabbia è in funzione
- Non utilizzare la pompa di filtraggio/filtro a sabbia in presenza di bagnanti nella piscina
- Accertarsi che la pompa di filtraggio o filtro a sabbia siano scollegati dall'alimentazione elettrica prima di iniziare qualsiasi operazione di manutenzione del dispositivo, onde evitare il rischio di lesioni gravi, anche mortali.

## INSTALLAZIONE

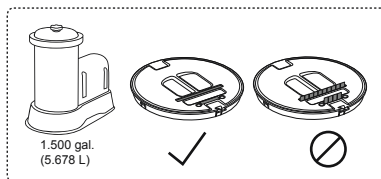


### COMPONENTI E ATTREZZATURA NECESSARIA

Verificare la presenza di tutti i componenti contenuti nella confezione, confrontandoli con l'elenco presente nel manuale. Accertarsi che corrispondano al modello che si intendeva acquistare. In presenza di componenti danneggiati o mancanti, rivolgersi al punto vendita.

- Questo dispositivo è compatibile con piscine fuori terra rotonde fino a 6,70 m di diametro, e con piscine fuori terra ovali o rettangolari di lunghezza pari o inferiore a 6,70 m.
- Il dispositivo non è compatibile con i seguenti modelli: piscine interrate e piscine Hydrium di forma rotonda o ovale.
- Compatibile con: pompe di filtraggio a cartuccia e a sabbia con portata compresa fra 5.678-12.113 L/h (1.500-3.200 gal./h)

**Importante:** rimuovere le spazzole dal coperchio del prefiltro se si sta utilizzando una pompa di filtraggio a cartuccia con portata 5.678 L/h; ciò consentirà di ottimizzare le prestazioni del robot. Non rimuovere le spazzole in caso si utilizzi un sistema di filtrazione più potente (rimanendo sempre nei limiti di portata consentiti)



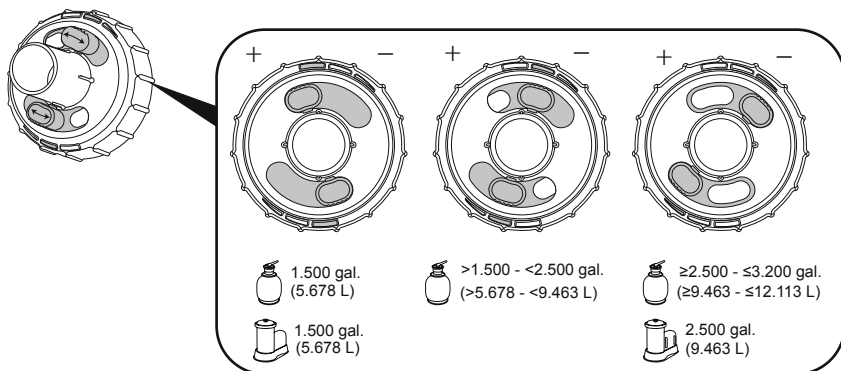
Per le istruzioni di montaggio, fare riferimento alla sezione dedicata .

**NOTA:** le immagini sono solo a scopo illustrativo e potrebbero non corrispondere all'originale. Non in scala.

### Valvola di sovrappressione

• Il robot può essere utilizzato con pompe di filtraggio di portata variabile. Per ottimizzare la performance del robot, la valvola di sovrappressione deve essere impostata alla posizione corretta. Le diverse posizioni della valvola in riferimento alla portata della pompa sono elencate di seguito.


**IMPORTANTE:** se la valvola di sovrappressione non viene impostata correttamente, il robot potrebbe muoversi troppo velocemente o troppo lentamente, con conseguente riduzione delle sue prestazioni.





- Il robot funziona sfruttando l'effetto Venturi, pertanto il suo tubo deve essere collegato all'ingresso della piscina a partire dal sistema di filtrazione. Se il robot viene collegato all'ingresso sbagliato non funzionerà.
- Controllare le condizioni della cartuccia filtrante o filtro a sabbia prima di azionare il robot pulitore. Ciò migliorerà la portata della pompa e le prestazioni del robot stesso.
- Sulla piastra inferiore del robot, in prossimità delle ruote, è presente una manopola che ne determina l'angolazione. Le varie angolazioni delle ruote riportate in figura 2 sono un riferimento per l'utilizzo del prodotto in piscine di forma diversa, ma possono essere modificate qualora si noti che il robot non riesce a coprire l'intera area della piscina.
- A impostazioni ultimate, attivare il robot pulitore accendendo il sistema di filtrazione.

## MANUTENZIONE



**IMPORTANTE:** scollegare il sistema di filtrazione prima di pulire il prodotto. Il vano di raccolta detriti e il prefiltro all'interno della valvola di sovrappressione devono essere controllati ogni volta prima dell'utilizzo del robot, onde evitare che ne compromettano le prestazioni. Per le istruzioni di pulizia, fare riferimento ai passaggi indicati nella sezione apposita .

- Per prestazioni migliori, si consiglia di pulire il vano raccolta detriti e il prefiltro all'interno della valvola di sovrappressione all'incirca ogni 1 o 2 ore di funzionamento del robot.

## CONSERVAZIONE

- Assicurarsi che il robot sia completamente asciutto, anche al suo interno, prima di metterlo via. Eventuale umidità residua potrebbe causare la formazione di muffe e comprometterne la funzionalità.
- Si consiglia vivamente di disassemblare il prodotto durante la bassa stagione (mesi invernali) e di conservarlo in un luogo asciutto a temperature moderate comprese tra 10°C e i 38°C.

## RISOLUZIONE PROBLEMI

Problema	Cause possibili	Soluzione
Il robot non pulisce, si muove lentamente o non si muove affatto.	Il vano di raccolta detriti è pieno	Pulire il vano di raccolta detriti come indicato alla Sezione  .
	Il filtro della valvola di sovrappressione è intasato.	Pulire il filtro della valvola di sovrappressione risciacquandolo con acqua per rimuovere i detriti
	Il raccordo di aspirazione della piscina è intasato.	Pulire il vano di raccolta detriti come indicato alla Sezione  .
	La cartuccia filtrante o la sabbia sono troppo sporche.	Pompa di filtraggio a cartuccia - Pulire o sostituire la cartuccia filtrante se necessario. Pompa di filtraggio a sabbia - Scollegare il robot pulitore ed effettuare il controlavaggio e risciaquo del filtro a sabbia
	Presenza di aria all'interno della pompa.	Arrestare la pompa di filtraggio a cartuccia/sabbia e far spurgare l'aria prima di riattivarla.
	Il movimento del robot è ostacolato da pieghe nel liner della piscina.	La piscina non è stata allestita seguendo le istruzioni corrette. Drenare l'acqua e procedere a spianare il fondo della piscina per eliminare eventuali pieghe nel liner, prima di riempirla nuovamente.
	Sono stati installati altri accessori, quali ad esempio cloratori o dispositivi di riscaldamento	Eventuali accessori aggiuntivi collegati alla pompa possono ridurre la portata e le prestazioni del prodotto, pertanto è necessario rimuoverli prima di utilizzare il robot.
	Il sistema di filtrazione non ha potenza sufficiente.	Sostituire il sistema di filtrazione con uno che soddisfi i requisiti di compatibilità del prodotto
	Ruota inceppata	Controllare le ruote e rimuovere eventuali detriti incastrati.
	La valvola dell'acqua non si è aperta	Aprire la valvola dell'acqua
I tubi sono aggrovigliati	Vano detriti o il filtro della valvola di sovrappressione danneggiati	Rivolgersi al punto vendita per assistenza
	Il tubo non è stato raddrizzato	Spegnere la pompa e ricollegare il prodotto in diagonale rispetto alla piscina (il tubo dell'acqua dovrebbe avere una forma a C). Introdurre il robot in acqua in direzione del tubo.
	Il tubo affonda in acqua	Regolare la posizione del galleggiante in modo che il tubo galleggi
Il percorso effettuato dal robot non copre l'intera piscina.	Il robot va troppo veloce.	Regolare la valvola di sovrappressione
	Le ruote non sono nella posizione corretta.	Regolare l'angolo di marcia delle ruote.

# GEbruikersHANDLEIDING

## TECHNISCHE VEILIGHEIDSinSTRUCTIES

**Bewaar deze instructies – Lees aandachtig alvorens gebruik.**

**Volg alle veiligheids- en gebruiksinstructies. Dit zal helpen om de prestaties van de robot te optimaliseren.**

- Laat kinderen het product niet gebruiken, monteren of demonteren, om risico op verwondingen te voorkomen. Enkel volwassenen.
- Verwijder of hinder de vlotteropening niet terwijl de filterpomp/zandfilter in werking is.
- Gebruik de filterpomp/zandfilter niet wanneer het zwembad in gebruik is.
- Verzekert dat de filterpomp/zandfilter ontkoppeld is alvorens enig onderhoud begint, om risico op verwonding of overlijden te voorkomen.

## SETUP

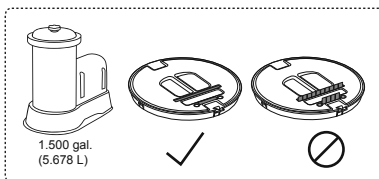


### ONDERDELEN & NODIG GEREEDSCHAP

Vergelijk de onderdelen in uw doos met de onderdelenlijst in deze handleiding. Controleer of de onderdelen het model vertegenwoordigen dat u van plan was te kopen. In het geval van beschadigde of ontbrekende onderdelen op het moment van aankoop, ga dan alstublieft terug naar de winkel voor hulp.

- Compatibel met ronde bovengrondse zwembaden met een diameter tot 6,70 m (22 ft.), en ovale of rechthoekige bovengrondse zwembaden met een lengte tot 6,70 m (22 ft.).
- Niet compatibel met: Ingegraven zwembaden, Ronde Hydrium zwembaden, Ovale Hydrium zwembaden.
- Compatibel met: Filterpompen en Zandfilterpompen met een debiet van 1.500-3.200 gal./u (5.678-12.113 L/u)

**Belangrijk:** Verwijder de borstels van de afdekking van het vuilscherm indien u een filterpomp van 1.500 gal. (5.678 L) gebruikt. Dit zal de prestaties van de robot optimaliseren. Houdt de borstels op hun plaats indien u een hoger filtratiesysteem gebruikt binnen de vermelde compatibiliteit.



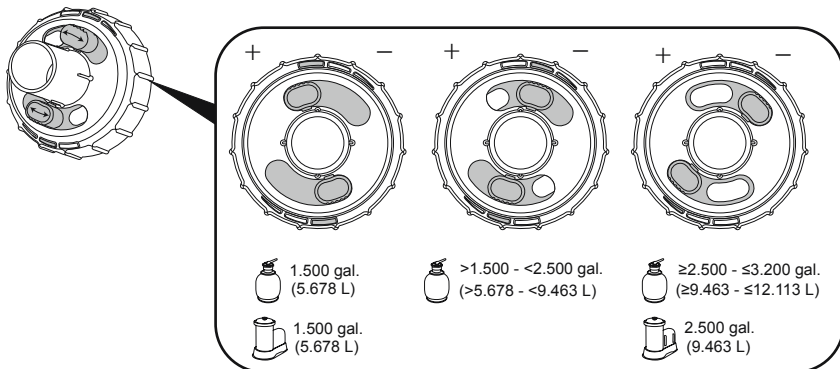
Voor de installatie-instructies, raadpleeg de stappen in sectie

**NOTA:** Tekeningen zijn alleen ter illustratie. Ze geven mogelijk niet het werkelijke product weer. Niet op schaal.

### Drukcontlastingsventiel

- De robot kan gebruikt worden met filterpompen met verschillende debieten. Om de prestaties van de robot te optimaliseren, moet het drukontlastingsventiel in de juiste stand staan. U kan de verschillende standen van het ventiel onderaan raadplegen met betrekking tot de verschillende pompdebieten.

**BELANGRIJK:** Indien de instelling van het drukontlastingsventiel niet juist is, kan de snelheid van de robot te hoog of te laag zijn, wat de prestaties van de robot kan verlagen.



- De robot werkt met Venturi technologie. De slang moet aangesloten worden op de inlaat van het zwembad vanaf het filtratiesysteem. Indien de robot op de verkeerde poort aangesloten is, zal het niet werken.
- Controleer de staat van het filterpatroon of het zand alvorens u de robot gebruikt. Dit zal het debiet en de prestaties van de robot verhogen.
- Aan de bodem van de robot, bij de wielen, er is een schakelaar om de hoek van de wielen te bepalen. De set van wielhoeken in Stap 2 onderaan, is een referentie om het product te gebruiken met bovengrondse zwembaden met verschillende vorm. Het kan aangepast worden indien er een plek is dat het product niet kan bereiken.
- Activeer de robot na het opzetten door het filtratiesysteem aan te zetten.

## ONDERHOUD



**BELANGRIJK:** Ontkoppel het filtratiesysteem voordat u het product reinigt. Het vuilcompartiment en vuilscherm binnenin het drukontlastingsventiel moeten iedere keer nagekeken worden vóór dat u het product gebruikt. Het kan de de prestaties sterk verminderen indien deze vuil zijn. Voor reinigingsinstructies raadpleeg de stappen in sectie .

- Het wordt aangeraden om het vuilcompartiment en het vuilscherm in het drukontlastingsventiel elke 1 of 2 uur te reinigen om de prestaties van de robot te verhogen.

## OPSLAG

- Controleer dat er geen water meer in de robot zit voordat u het opbergt. Enig overblijvend water kan schimmel veroorzaken en de werkzaamheid negatief beïnvloeden.
- Wij raden sterk aan om het product in aan in het zwembad buiten het seizoen (wintermaanden) te demonteren en het op te slaan in een droge plaats met een matige temperatuur tussen 10°C/50°F en 38°C/100°F.

## PROBLEEMOPLOSSEN

Probleem	Mogelijke Oorzaak	Oplissing
De robot vangt het vuil niet op, of het beweegt langzaam of beweegt niet meer.	Vuilcompartiment is vol	Reinig het vuilcompartiment zoals beschreven in Sectie  .
	Overdrukventiefilter is verstopt.	Reinig de filter van het drukontlastingsventiel. Spoel het af met water om vuil te verwijderen.
	De Zwembad aanzuigfiting is verstopt.	Reinig het vuilcompartiment zoals beschreven in Sectie  .
	Het filterpatroon of zand is te vuil.	Filterpomp - Reinig de filterpatroon of vervang indien nodig. Zandfilterpomp - Ontkoppel de reiniger van het zwembad, start het terugspoelproces en spoel om het zand te reinigen.
	Lucht in de pomp.	Stop de filterpomp of zandfilterpomp, verwijder de lucht en herstart.
	De robot zit vast op kreuken.	Het zwembad is niet volgens de zwembadinstructies opgezet. Laat het water weglopen en strijk de bodem van het zwembad glad om de kreuken te verwijderen, en vul het zwembad opnieuw.
	Andere zwembadaccessoires, zoals een chlorinator en/of een zwembadverwarmer zijn geïnstalleerd.	Verwijder de extra accessoires, omdat zij het debiet en de prestaties van het product zullen verlagen tijdens de werking.
	Het filtratiesysteem is te klein	Vervang het filtratiesysteem met een nieuwe waarvan de grootte compatibel is met het product.
	Wiel zit vast.	Kijk het wiel na en verwijder vuil van het wiel.
	Het waterventiel opende niet.	Open het waterventiel.
De slangen zitten in de knoop.	Beschadigd vuilcompartiment of overdrukventiefilter.	Breng het terug naar de winkel om assistentie te krijgen.
	Slang niet recht gelegd.	Zet de pomp uit en sluit het product opnieuw aan op de diagonale positie van het zwembad (de waterslang moet een C-vorm hebben). Het product moet in de richting van de waterslang in het water geplaatst worden.
	De slang zinkt in het water.	Pas de positie van de drijver aan om de slang op het water te laten drijven.
Het rijkvlak van de robot kan niet het hele zwembad bereiken.	De robot werksnelheid is te snel.	Regel het drukontlastingsventiel.
	De wielen zijn niet in de juiste positie.	Pas de positie van het wiel aan.

# MANUAL DE USUARIO

## INSTRUCCIONES TÉCNICAS DE SEGURIDAD

Guarde estas instrucciones y léalas atentamente antes de poner en marcha el dispositivo.

Siga todas las instrucciones de funcionamiento y seguridad. Optimizará el rendimiento del robot.

- Para reducir el riesgo de heridas, no permita que los niños utilicen, monten o desmonten el producto. De estas tareas deben encargarse los adultos solamente.
- No retire ni obstruya la apertura del dispositivo mientras la bomba de filtrado/depuradora de arena está funcionando.
- No utilice la bomba de filtrado/depuradora de arena mientras la piscina esté ocupada.
- Desenchufe la bomba de filtrado/depuradora de arena antes de realizar cualquier tarea de mantenimiento para evitar el riesgo de lesiones o muerte.

## MONTAJE

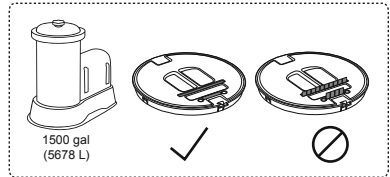


### PIEZAS Y HERRAMIENTAS NECESARIAS

Compare las piezas de la caja con las que aparecen en este manual. Compruebe que los componentes del equipo corresponden al modelo que tenía previsto adquirir. Si alguna pieza está dañada o falta en el momento de la compra, acuda a la tienda para recibir asistencia.

- Compatible con piscinas sobre superficie redondas de hasta 6,70 m (22 ft) de diámetro y con piscinas sobre superficie ovaladas o rectangulares de hasta 6,70 m (22 ft) de largo.
- No es compatible con: piscinas enterradas, piscinas Hydrium redondas y piscinas Hydrium ovaladas.
- Compatible con: bombas de filtrado y depuradoras de arena con caudales desde: 1500-3200 gal/h (5678-12113 L/h)

**Importante:** retire los cepillos de la cubierta de la rejilla de residuos si utiliza una bomba de filtrado de 5678 L (1500 gal). Esto optimizará el rendimiento del robot. Mantenga los cepillos en su sitio si está usando un sistema de filtración superior dentro de la compatibilidad indicada.



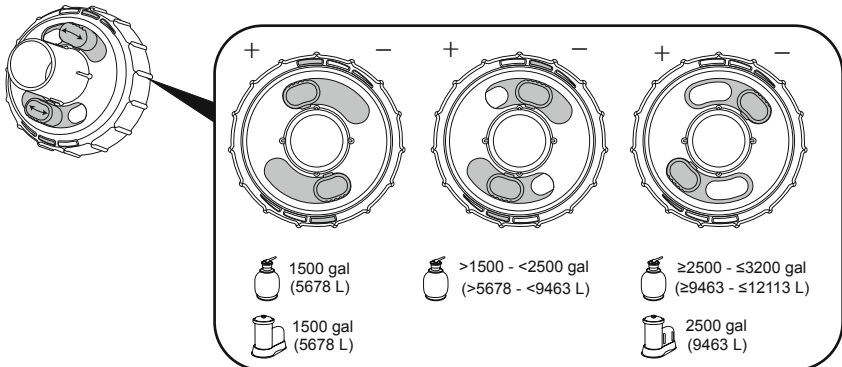
Para las instrucciones de montaje, puede consultar los pasos de la sección

**NOTA:** las imágenes son meramente ilustrativas. Pueden no reflejar el producto real. No están a escala.

### Válvula de liberación de presión


• El robot funciona con bombas de filtrado con diferentes caudales. Para optimizar su rendimiento, la válvula de liberación de presión se debe situar en la posición correcta. Abajo encontrará las diferentes posiciones de válvula con respecto a distintos caudales de bomba.

**IMPORTANTE:** si la configuración de la válvula de presión no es la correcta, la velocidad del robot podría ser demasiado alta o baja y reducirá el rendimiento del robot.



- El robot funciona con tecnología Venturi. La manguera debe conectarse a la entrada de la piscina desde el sistema de filtración. Si el robot se conecta a un puerto incorrecto, no funcionará.
- Compruebe el estado del cartucho filtrante o de arena antes de poner en marcha el robot. Esto aumentará el caudal y el rendimiento del robot.
- En la parte inferior del robot, cerca de las ruedas, se encuentra un interruptor para determinar el ángulo de las ruedas. En el paso 2 de abajo, el ajuste de los ángulos de las ruedas sirve como referencia para utilizar el producto con distintas formas de piscinas sobre superficie. Se puede cambiar si el dispositivo no alcanza alguna zona.
- Después de terminar el montaje, active el robot poniendo en marcha el sistema de filtrado.

## MANTENIMIENTO



**IMPORTANTE:** antes de limpiar el producto, desenchufe el sistema de filtrado. Hay que comprobar el depósito de residuos y la rejilla de residuos que están dentro de la válvula de liberación de presión antes de cada uso. Afectará negativamente al rendimiento si están sucios. Para las instrucciones de limpieza, consulte los pasos en la sección .

- Se recomienda limpiar el depósito de residuos y la rejilla de residuos de la válvula de liberación de presión cada hora o 2 para mejorar el rendimiento del robot.

## ALMACENAMIENTO

- Antes de almacenar el robot, asegúrese de que no quede agua en su interior. El agua residual podría provocar moho y comprometer el correcto funcionamiento del dispositivo.
- Recomendamos encarecidamente desmontar el producto fuera de temporada (meses de invierno) y guardarlo en un lugar seco con una temperatura moderada entre 10 °C / 50 °F y 38 °C / 100 °F.

## SOLUCIÓN DE PROBLEMAS

Problema	Causa posible	Solución
El robot no captura los restos, o se mueve lentamente o no se mueve en absoluto.	El depósito de residuos está lleno.	Limpie el compartimento de residuos como se muestra en la sección  .
	El filtro de la válvula de presión está obstruido.	Limpie el filtro de la válvula de presión. Enjuague con agua para eliminar los residuos.
	El accesorio de succión de la piscina está obstruido.	Limpie el compartimento de residuos como se muestra en la sección  .
	La arena o el cartucho de filtro está demasiado sucio.	Bomba de filtrado - Limpie el cartucho de filtro o cámbielo si es necesario. Depuradora de arena - Desconecte el limpiador de la piscina, realice un retrolavado y enjuague la arena.
	Aire en el interior de la bomba.	Detenga la bomba de filtrado o la depuradora de arena, purgue el aire y vuelva a comenzar.
	El robot está atascado en los pliegues.	La piscina no está montada según las instrucciones. Vacíe el agua y alise la parte inferior de la piscina para eliminar los pliegues y vuelva a llenarla.
	Otros accesorios de piscina como un clorador y/o un calentador están instalados.	Retire los accesorios adicionales, ya que reducirán el caudal, así como el rendimiento del producto cuando esté en marcha.
	El sistema de filtrado es demasiado pequeño.	Cambie el sistema de filtrado por uno que se adapte al tamaño del producto.
	La rueda está atascada.	Compruebe y retire los residuos de la rueda.
La válvula de agua no se abre.	Abra la válvula de agua.	
El depósito de restos o la válvula de alivio de presión están dañadas.	Devuélvalo a la tienda para obtener asistencia.	
Las mangueras se han enredado.	Las mangueras no están estiradas.	Apague la bomba y vuelva a conectar el producto en la posición diagonal de la piscina (la manguera de agua debería estar en una forma C). El producto se debería colocar en el agua en la dirección de la manguera.
	La manguera se hunde en el agua.	Ajuste la posición del flotador para que la manguera flote en el agua.
	La velocidad de desplazamiento del robot es demasiado rápida.	Regule la válvula de liberación de presión.
La trayectoria del robot no puede cubrir toda la piscina.	Las ruedas no están en la posición correcta.	Ajuste el ángulo de las ruedas.

# BRUGERVEJLEDNING

## TEKNISKE SIKKERHEDSINSTRUKTIONER

Gem disse instruktioner – Læs omhyggeligt før brug.

Følg alle sikkerheds- og betjeningsinstruktioner. Dette vil hjælpe med at optimere robotens ydeevne

- For at reducere risikoen for skader, lad ikke børn bruge, samle eller adskille dette produkt. Kun voksne.
- Fjern eller bloker ikke åbningen, mens filterpumpen/sandfilteret er i drift.
- Brug ikke filterpumpen/sandfilteret, mens poolen er optaget.
- Sørg for, at filterpumpen/sandfilteret er taget ud af stikkontakten, før enhver vedligeholdelse påbegyndes, for at undgå risiko for personskade eller død.

## OPSÆTNING

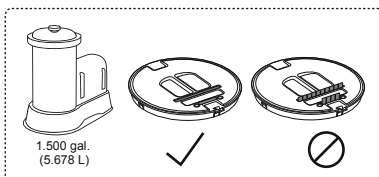



### NØDVENDIGE DELE OG VÆRKTØJ

Sammenlign delene i din karton med de dele, der er angivet i denne manual. Kontroller, at udstyrskomponenterne repræsenterer den model, du havde tænkt dig at købe. Hvis nogen dele er beskadiget eller mangler på købstidspunktet, bedes du henvende dig til butikken for at få hjælp.

- Kompatibel med runde pools op til 6,70 m i diameter og ovale eller rektangulære pools op til 6,70 m i længden.
- Ikke kompatibel med: In-ground pools samt runde og ovale Hydrium pools.
- Kompatibel med: filterpumper og sandfiltre med flowhastigheder fra 5.678-12.113 L/t

**Vigtigt:** Fjern børsterne fra dækslet på affaldsskærmen, hvis du bruger en 5.678 L filterpumpe. Dette vil optimere robotens ydeevne. Hold børsterne på plads, hvis du bruger et højere filtreringssystem inden for den angivne kompatibilitet.



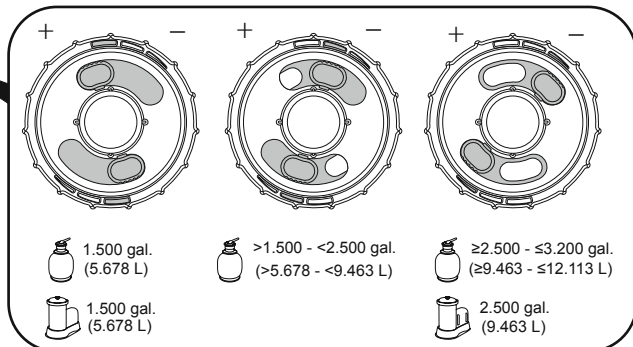
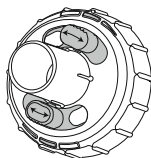
For opsætningsinstruktionerne kan du se trinene i afsnittet .

**BEMÆRK:** Tegninger er kun til illustrationsformål. Afspejler muligvis ikke det faktiske produkt og er ikke målfast.

### Trykudløserventil

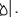
- Robotten kan bruges med filtreringspumper med forskellige flowhastigheder. For at optimere robotens ydeevne skal trykudløsningsventilen indstilles til den korrekte position. Nedenfor vil du se de forskellige ventilpositioner i forhold til forskellige pumpestrømningshastigheder.

**VIGTIGT:** Hvis indstillingen af trykudløsningsventilen ikke er korrekt, kan robotens hastighed være for høj eller for lav, og det vil reducere robotens ydeevne.



- Robotten arbejder ved hjælp af en Venturi-teknologi. Slangen skal tilsluttes poolens indløb fra filtreringssystemet. Hvis robotten er tilsluttet den forkerte port, fungerer den ikke.
- Kontroller tilstanden af filteret eller sandet, før robotten betjenes. Dette vil øge flowhastigheden og robotens ydeevne.
- På bunden af robotten nær hjulene er der en kontakt til at bestemme vinklen på hjulene. I trin 2 nedenfor er sættet af hjulvinkler en reference til brug af produktet med forskellige former for pools. Det kan ændres, hvis der er et område, som produktet ikke kan nå.
- Når opsætningen er fuldført, aktiveres robotten ved at tænde for filtreringssystemet.

## VEDLIGEHOLDELSE



**VIGTIGT:** Før du rengør produktet, skal du tage stikket ud af filtreringssystemet. Affaldsrummet og affaldsskærmen inde i trykudløsningsventilen skal kontrolleres hver gang, før produktet tages i brug. Det vil kompromittere ydeevnen, hvis de er snavsede. For rengøringsinstruktionerne kan du se trinene i afsnittet .

- Det foreslås at rense affaldsrummet og affaldsskærmen inde i trykudløsningsventilen hver 1 eller 2 time for at øge robotens ydeevne.

## OPBEVARING

- Før du opbevarer robotten, skal du sørge for, at der ikke er vand tilbage inde i den. Det resterende vand kan skabe meldug og kompromittere funktionaliteten.
- Vi anbefaler kraftigt at skille produktet ad i lavsæsonen (vintermånederne) og opbevare det på et tørt sted med en moderat temperatur mellem 10°C og 38°C.

## FEJLFINDING

Problem	Mulig årsag	Løsning
Robotten fanger ikke affaldet, eller den bevæger sig langsomt eller bevæger sig slet ikke.	Affaldsrummet er fyldt.	Rengør affaldsrummet som vist i afsnit  .
	Overtryksventilens filter er tilstoppet.	Rengør trykafastningsventilens filter. Skyl med vand for at fjerne snavs.
	Poolsgningsarmatur er tilstoppet.	Rengør affaldsrummet som vist i afsnit  .
	Filteret eller sandet er for snavset.	Filterpumpe - Rengør filteret eller udskift om nødvendigt. Sandfilterpumpe - Afbryd rensere fra poolen, udfør tilbageskylling og skyl for at rense sandet.
	Luft inde i pumpen.	Stop filterpumpen eller sandfilteret, skyl luften ud og start igen.
	Robotten sidder fast på rynker.	Poolen er ikke sat op efter poolanvisningerne. Dræn vandet og glat bunden af poolen for at fjerne rynkerne og fyld poolen igen.
	Andet pooltilbehør, såsom en klorinator og/eller poolvarmer er installeret.	Fjern det ekstra tilbehør, da det vil reducere strømningshastigheden og produktets ydeevne under drift.
	Filtreringssystemet er for lille.	Skift filtreringssystemet med det, der passer til produktets størrelseskompatibilitet.
	Hjulet sidder fast.	Kontroller og fjern snavs fra hjulet.
	Vandventilen åbnede ikke.	Åbn vandventilen.
Slangerne er viklet ind	Beskadiget affaldsrum eller trykafastningsventilfilter.	Vend tilbage til butikken for at få hjælp.
	Slange ikke rettet ud.	Sluk for pumpen, og tilslut produktet igen ved poolens diagonale position (vandslangen skal være i C-form). Produktet skal placeres i vandet i retning af vandslangen.
	Slangen synker ned i vandet.	Juster flyderens position for at få slangen til at flyde på vandet.
Robottens kørehastighed er for høj	Robottens kørehastighed er for høj.	Reguler overtryksventilens.
	Hjulene er ikke i den rigtige position.	Juster hjulets kørevinkel.

# MANUAL DO UTILIZADOR

## INSTRUÇÕES TÉCNICAS DE SEGURANÇA

Guarde estas instruções - Leia-as cuidadosamente antes de as utilizar.

Respeite todas as instruções de segurança e de funcionamento. Isto ajudará a otimizar o desempenho do robô.

- Para reduzir o risco de ferimentos, não permita que crianças utilizem, montem ou desmontem este produto. Apenas Adultos.
- Não remova ou obstrua a abertura do flutuador enquanto a bomba/filtro de areia estiver a funcionar.
- Não utilize a bomba/filtro de areia enquanto a piscina estiver ocupada.
- Certifique-se de que a bomba/filtro de areia está desligada(o) antes de qualquer manutenção começar para evitar o risco de ferimentos ou morte.

## MONTAGEM

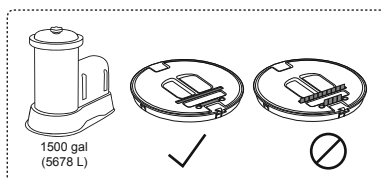


### PEÇAS E FERRAMENTAS NECESSÁRIAS

Compare as peças da sua caixa com as peças indicadas neste manual. Verifique se os componentes do equipamento correspondem ao modelo que pretendia adquirir. Se alguma peça estiver danificada ou em falta no momento da compra, dirija-se à loja para obter assistência.

- Compatível com piscinas redondas desmontáveis com até 6,70 m (22 ft) de diâmetro e piscinas ovais ou retangulares desmontáveis com até 6,70 m (22 ft) de comprimento.
- Não compatível com: Piscinas enterradas, piscinas Hydrium redondas, piscinas Hydrium ovais.
- Compatível com: Bombas de Filtragem e Filtros de Areia com caudais de 1500-3200 gal/h (5678-12 113 L/h)

**Importante:** Retire as escovas da cobertura do filtro de detritos se estiver a utilizar uma bomba de filtragem de 5678 L (1500 gal). Isto irá otimizar o desempenho do robô. Mantenha as escovas no lugar se estiver a utilizar um sistema de filtragem superior dentro da compatibilidade listada.



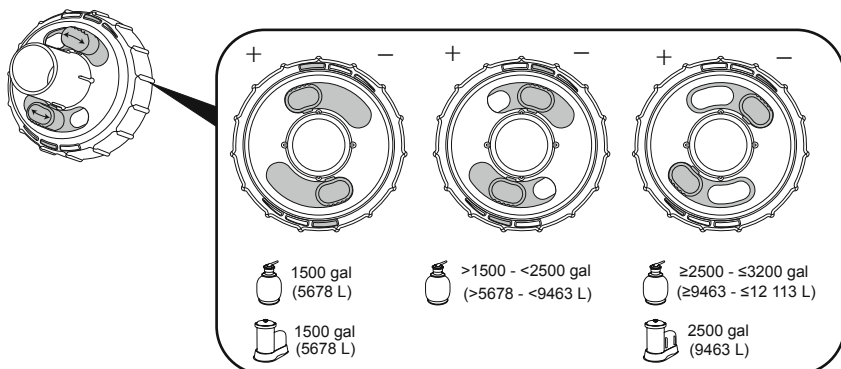
Para as instruções de montagem, pode consultar os passos na secção .

**NOTA:** Os desenhos são apenas para fins ilustrativos. Podem não refletir o produto real. Não à escala.

### Válvula de Libertação de Pressão

- O robô pode ser utilizado com bombas de filtragem com diferentes caudais. Para otimizar o desempenho do robô, a válvula de libertação de pressão deve ser ajustada para a posição correta. Abaixo, verá as diferentes posições da válvula em referência a diferentes caudais de bomba.


**IMPORTANTE:** Se a regulação da válvula de libertação de pressão não estiver correta, a velocidade do robô pode ser demasiado alta ou demasiado baixa, o que reduzirá o desempenho do mesmo.





- O robô funciona com uma tecnologia Venturi. A mangueira deve ser ligada à entrada da piscina a partir do sistema de filtragem. Se o robô estiver ligado a uma porta errada, não funcionará.
- Verifique o estado do cartucho filtrante ou da areia antes de utilizar o robô. Isto aumentará o caudal e o desempenho do robô.
- Na parte inferior do robô, perto das rodas, existe um interruptor para determinar o ângulo das rodas. Na etapa 2 abaixo, o conjunto de ângulos das rodas é uma referência para utilizar o produto com diferentes formas de piscinas desmontáveis. Pode ser alterado se houver uma área não alcançada pelo produto.
- Depois de concluída a montagem, ative o robô ao ligar o sistema de filtragem.

## MANUTENÇÃO



**IMPORTANTE:** Antes de limpar o produto, desligue o sistema de filtragem. O compartimento de detritos e o filtro de detritos no interior da válvula de libertação de pressão têm de ser verificados sempre antes de utilizar o produto. Se estiverem sujos, o seu desempenho ficará comprometido. Para obter instruções de limpeza, pode consultar os passos na secção .

- Sugere-se que limpe o compartimento de detritos e o filtro de detritos dentro da válvula de libertação de pressão a cada 1 ou 2 horas para aumentar o desempenho do robô.

## ARMAZENAMENTO

- Antes de guardar o robô, certifique-se de que não existe qualquer resto de água no seu interior. A água residual pode criar mofo e comprometer a funcionalidade do equipamento.
- É altamente recomendável desmontar o produto durante a baixa temporada (meses de inverno) e guardá-lo num local seco com uma temperatura moderada entre 10°C / 50°F e 38°C / 100°F.

## SOLUÇÃO DE PROBLEMAS

Problema	Possível Causa	Solução
O robô não captura os detritos, ou move-se lentamente ou não se move de forma alguma.	O compartimento de detritos está cheio.	Limpe o compartimento de detritos como se mostra na Secção  .
	O filtro da válvula de alívio de pressão está entupido.	Limpe o filtro da válvula de libertação de pressão. Enxague com água para remover os detritos.
	O encaixe de aspiração do limpa-fundos está entupido.	Limpe o compartimento de detritos como se mostra na Secção  .
	O cartucho filtrante ou a areia está demasiado suja.	Bomba de filtragem - Limpe o cartucho filtrante ou substitua-o, se necessário. Bomba de filtro de areia - Desligue o limpa-fundos da piscina, efetue a retrolavagem e o enxaguamento para limpar a areia.
	Ar no interior da bomba.	Pare a bomba de filtragem ou o filtro de areia, purgue o ar e comece de novo.
	O robô está preso em pregas.	A piscina não está montada de acordo com as instruções da piscina. Esvazie a água e alise o fundo da piscina para eliminar as rugas e encha novamente a piscina.
	Outros acessórios da piscina, como um clorador e/ou um aquecedor de piscina, são instalados.	Retire os acessórios adicionais, uma vez que estes reduzem o caudal e o desempenho do produto durante o funcionamento.
	O sistema de filtragem é demasiado pequeno.	Substitua o sistema de filtragem por um que satisfaça a compatibilidade de tamanho do produto.
	A roda está bloqueada.	Verifique e remova os detritos da roda.
	A válvula de água não abriu.	Abra a válvula de água.
As mangueiras estão enredadas	Compartimento de detritos ou filtro da válvula de libertação de pressão danificados.	Regresse à loja para obter assistência.
	Mangueira não endireitada.	Desligue a bomba e volte a ligar o produto na posição diagonal da piscina (a mangueira de água deve estar em forma de C). O produto deve ser colocado na água na direção da mangueira de água.
	A mangueira afunda-se na água.	Ajuste a posição do flutuador para que o tubo flexível flutue na água.
O percurso de condução do robô não pode cobrir toda a piscina	A velocidade de circulação do robô é demasiado rápida.	Regule a válvula de libertação de pressão.
	As rodas não estão na posição correta.	Regule o ângulo de direção da roda.

# ΕΓΧΕΙΡΙΔΙΟ ΧΡΗΣΤΗ

## ΤΕΧΝΙΚΕΣ ΟΔΗΓΙΕΣ ΑΣΦΑΛΕΙΑΣ

**ΦΥΛΑΞΤΕ ΑΥΤΕΣ ΤΙΣ ΟΔΗΓΙΕΣ - ΔΙΑΒΑΣΤΕ ΤΙΣ ΠΡΟΣΕΚΤΙΚΑ ΠΡΙΝ ΤΗ ΛΕΙΤΟΥΡΓΙΑ.**

**ΑΚΟΛΟΥΘΗΣΤΕ ΟΛΕΣ ΑΥΤΕΣ ΤΙΣ ΟΔΗΓΙΕΣ ΑΣΦΑΛΕΙΑΣ ΚΑΙ ΛΕΙΤΟΥΡΓΙΑΣ, ΔΙΟΤΙ ΑΥΤΟ ΘΑ ΒΟΗΘΗΣΕΙ ΣΤΗ ΒΕΛΤΙΣΤΟΠΟΙΗΣΗ ΤΗΣ ΑΠΟΔΟΣΗΣ ΤΟΥ ΡΟΜΠΟΤ.**

- ΓΙΑ ΝΑ ΜΕΙΩΣΤΕ ΤΟΝ ΚΙΝΔΥΝΟ ΤΡΑΥΜΑΤΙΣΜΟΥ, ΑΠΑΓΟΡΕΥΣΤΕ ΣΤΑ ΠΑΙΔΙΑ ΝΑ ΧΡΗΣΙΜΟΠΟΙΟΥΝ ΑΥΤΟ ΤΟ ΠΡΟΪΟΝ. ΜΟΝΟ ΕΝΗΛΙΚΕΣ.
- ΜΗΝ ΑΦΑΙΡΕΙΤΕ Η ΠΑΡΕΜΠΟΔΙΖΕΤΕ ΤΟ ΑΝΟΙΓΜΑ ΤΟΥ ΠΛΩΤΗΡΑ ΕΝΩ ΒΡΙΣΚΕΤΑΙ ΣΕ ΛΕΙΤΟΥΡΓΙΑ Η ΑΝΤΛΙΑ ΦΙΛΤΡΟΥ/ΦΙΛΤΡΟ ΑΜΜΟΥ
- ΜΗΝ ΧΡΗΣΙΜΟΠΟΙΕΙΤΕ ΤΗΝ ΑΝΤΛΙΑ ΦΙΛΤΡΟΥ/ΦΙΛΤΡΟ ΑΜΜΟΥ ΕΝΩ ΥΠΑΡΧΟΥΝ ΑΤΟΜΑ ΣΤΗΝ ΠΙΣΙΝΑ.
- ΕΞΑΣΦΑΛΙΣΤΕ ΟΤΙ Η ΑΝΤΛΙΑ ΦΙΛΤΡΟΥ/ΦΙΛΤΡΟ ΑΜΜΟΥ ΕΙΝΑΙ ΑΠΟΣΥΝΔΕΔΕΜΕΝΑ ΑΠΟ ΤΗΝ ΗΛΕΚΤΡΙΚΗ ΠΑΡΟΧΗ ΠΡΙΝ ΞΕΚΙΝΗΣΕΙ ΟΠΟΙΑΔΗΠΟΤΕ ΣΥΝΤΗΡΗΣΗ, ΔΙΑΦΟΡΕΤΙΚΑ ΥΠΑΡΧΕΙ ΣΟΒΑΡΟΣ ΚΙΝΔΥΝΟΣ ΤΡΑΥΜΑΤΙΣΜΟΥ Η ΘΑΝΑΤΟΥ.

## ΡΥΘΜΙΣΗ

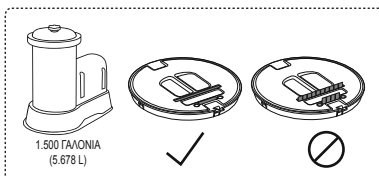


### ΑΠΑΙΤΟΥΝΤΑΙ ΑΝΤΑΛΛΑΚΤΙΚΑ & ΕΡΓΑΛΕΙΑ

ΣΥΓΚΡΙΝΕΤΕ ΤΑ ΕΞΑΡΤΗΜΑΤΑ ΠΟΥ ΕΙΝΑΙ ΣΤΗ ΣΥΣΚΕΥΑΣΙΑ ΣΑΣ ΜΕ ΤΑ ΕΞΑΡΤΗΜΑΤΑ ΠΟΥ ΑΝΑΦΕΡΟΝΤΑΙ ΣΕ ΑΥΤΟ ΤΟ ΕΓΧΕΙΡΙΔΙΟ. ΒΕΒΑΙΩΘΕΙΤΕ ΟΤΙ ΤΑ ΕΞΑΡΤΗΜΑΤΑ ΑΝΤΙΠΡΟΩΠΛΕΥΟΝ ΤΟ ΜΟΝΤΕΛΟ ΠΟΥ ΕΧΙΑΤΕ ΤΗΝ ΠΡΟΘΕΣΗ ΝΑ ΑΓΟΡΑΣΤΕ. ΕΑΝ ΚΑΠΟΙΑ ΕΞΑΡΤΗΜΑΤΑ ΕΙΝΑΙ ΚΑΤΕΣΤΡΑΜΜΕΝΑ Η ΛΕΙΠΟΥΝ ΚΑΤΑ ΤΗ ΣΤΙΓΜΗ ΠΟΥ ΤΑ ΑΓΟΡΑΣΤΕ, ΑΠΕΥΘΥΝΘΕΙΤΕ ΣΤΟ ΚΑΤΑΣΤΗΜΑ ΓΙΑ ΒΟΗΘΕΙΑ.

- ΣΥΜΒΑΤΟ ΜΕ ΣΤΡΟΓΓΥΛΕΣ ΥΠΕΡΓΕΙΕΣ ΠΙΣΙΝΕΣ ΔΙΑΜΕΤΡΟΥ ΕΩΣ 6,70 ΜΕΤΡΑ (22 ΠΟΔΙΑ) ΚΑΙ ΜΕ ΟΒΑΛΗ ΟΡΘΟΓΩΝΙΕΣ ΠΙΣΙΝΕΣ ΜΗΚΟΥΣ ΕΩΣ 6,70 ΜΕΤΡΑ (22 ΠΟΔΙΑ).
- ΜΗ ΣΥΜΒΑΤΟ ΜΕ: ΠΙΣΙΝΕΣ ΕΠΙ ΤΟΥ ΕΔΑΦΟΥΣ, ΣΤΡΟΓΓΥΛΕΣ ΠΙΣΙΝΕΣ HYDRUM, ΟΒΑΛ ΠΙΣΙΝΕΣ HYDRUM.
- ΣΥΜΒΑΤΟ ΜΕ: ΑΝΤΛΙΕΣ ΦΙΛΤΡΟΥ ΚΑΙ ΦΙΛΤΡΑ ΑΜΜΟΥ ΜΕ ΡΥΘΜΟΥΣ ΡΟΗΣ ΑΠΟ 1.500-3.200 ΓΑΛΟΝΙΑ/ΩΡΑ (5.678-12.113 ΛΙΤΡΑ/ΩΡΑ)

**ΣΗΜΑΝΤΙΚΟ:** ΑΦΑΙΡΕΣΤΕ ΤΙΣ ΒΟΥΡΤΣΕΣ ΑΠΟ ΤΟ ΚΑΛΥΜΜΑ ΤΗΣ ΘΡΟΝΗΣ ΥΠΟΛΕΙΜΜΑΤΩΝ ΕΑΝ ΧΡΗΣΙΜΟΠΟΙΕΙΤΕ ΤΗΝ 1.500 ΓΑΛΟΝΙΑ (5.678 ΛΙΤΡΑ) ΑΝΤΛΙΑ ΜΕ ΦΙΛΤΡΟ. ΑΥΤΟ ΘΑ ΒΕΛΤΙΣΤΟΠΟΙΗΣΕΙ ΤΗΝ ΑΠΟΔΟΣΗ ΤΟΥ ΡΟΜΠΟΤ. ΔΙΑΤΗΡΗΣΤΕ ΤΙΣ ΒΟΥΡΤΣΕΣ ΣΤΗ ΘΕΣΗ ΤΟΥΣ ΕΑΝ ΧΡΗΣΙΜΟΠΟΙΕΙΤΕ ΥΨΗΛΟΤΕΡΟ ΣΥΣΤΗΜΑ ΦΙΛΤΡΑΡΙΣΜΑΤΟΣ, ΑΛΛΑ ΕΝΤΟΣ ΤΗΣ ΑΝΑΦΕΡΟΜΕΝΗΣ ΣΥΜΒΑΤΟΤΗΤΑΣ.



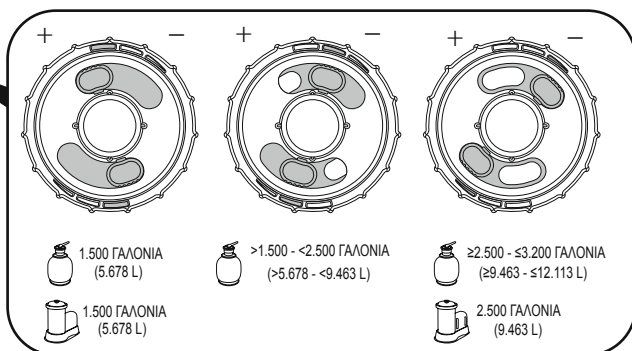
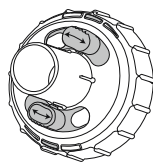
ΓΙΑ ΤΙΣ ΟΔΗΓΙΕΣ ΡΥΘΜΙΣΗΣ, ΜΠΟΡΕΙΤΕ ΝΑ ΑΝΑΤΡΕΞΕΤΕ ΣΤΗ ΣΧΕΤΙΚΗ ΕΝΟΤΗΤΑ ΩΣΤΕ ΝΑ ΔΕΙΤΕ ΤΑ ΒΗΜΑΤΑ

**ΣΗΜΕΙΩΣΗ:** ΤΑ ΣΧΕΔΙΑ ΕΙΝΑΙ ΜΟΝΟ ΓΙΑ ΛΟΓΟΥΣ ΑΠΕΙΚΟΝΙΣΗΣ. ΜΠΟΡΕΙ ΝΑ ΜΗΝ ΑΝΤΑΠΟΚΡΙΝΟΝΤΑΙ ΣΤΟ ΠΡΑΓΜΑΤΙΚΟ ΠΡΟΪΟΝ. ΔΕΝ ΕΙΝΑΙ ΥΠΟ ΚΛΙΜΑΚΑ.

### ΒΑΛΒΙΔΑ ΕΚΤΟΝΩΣΗΣ ΠΙΕΣΗΣ

• ΤΟ ΡΟΜΠΟΤ ΜΠΟΡΕΙ ΝΑ ΧΡΗΣΙΜΟΠΟΙΗΘΕΙ ΚΑΙ ΜΕ ΑΝΤΛΙΕΣ ΦΙΛΤΡΑΡΙΣΜΑΤΟΣ ΠΟΥ ΕΧΟΥΝ ΔΙΑΦΟΡΕΤΙΚΟΥΣ ΡΥΘΜΟΥΣ ΡΟΗΣ. ΓΙΑ ΝΑ ΒΕΛΤΙΣΤΟΠΟΙΗΘΕΙ Η ΑΠΟΔΟΣΗ ΤΟΥ ΡΟΜΠΟΤ, Η ΒΑΛΒΙΔΑ ΕΚΤΟΝΩΣΗΣ ΠΙΕΣΗΣ ΘΑ ΠΡΕΠΕΙ ΝΑ ΕΧΕΙ ΡΥΘΜΙΣΤΕΙ ΣΤΗ ΣΩΣΤΗ ΘΕΣΗ. ΠΑΡΑΚΑΤΩ, ΜΠΟΡΕΙΤΕ ΝΑ ΔΕΙΤΕ ΤΙΣ ΔΙΑΦΟΡΕΤΙΚΕΣ ΘΕΣΕΙΣ ΤΩΝ ΒΑΛΒΙΔΩΝ ΣΕ ΣΧΕΣΗ ΜΕ ΤΟΥΣ ΔΙΑΦΟΡΕΤΙΚΟΥΣ ΡΥΘΜΟΥΣ ΡΟΗΣ ΤΗΣ ΑΝΤΛΙΑΣ.

**ΣΗΜΑΝΤΙΚΟ:** ΕΑΝ Η ΡΥΘΜΙΣΗ ΤΗΣ ΒΑΛΒΙΔΑΣ ΕΚΤΟΝΩΣΗΣ ΠΙΕΣΗΣ ΔΕΝ ΕΙΝΑΙ ΣΩΣΤΗ, Η ΤΑΧΥΤΗΤΑ ΤΟΥ ΡΟΜΠΟΤ ΜΠΟΡΕΙ ΝΑ ΕΙΝΑΙ ΠΟΛΥ ΥΨΗΛΗ Η ΠΟΛΥ ΧΑΜΗΛΗ ΑΝΤΙΣΤΟΙΧΩΣ ΚΑΙ ΑΥΤΟ ΘΑ ΜΕΙΩΣΕΙ ΤΗΝ ΑΠΟΔΟΣΗ ΤΟΥ ΡΟΜΠΟΤ.



- ΤΟ ΡΟΜΠΟΤ ΛΕΙΤΟΥΡΓΕΙ ΧΡΗΣΙΜΟΠΟΙΩΝΤΑΣ ΤΕΧΝΟΛΟΓΙΑ VENTURI. Ο ΕΥΚΑΜΠΤΟΣ ΣΩΛΗΝΑΣ ΠΡΕΠΕΙ ΝΑ ΣΥΝΔΕΘΕΙ ΣΤΗΝ ΕΙΣΟΔΟ ΤΗΣ ΠΙΣΙΝΑΣ ΑΠΟ ΤΗ ΘΥΡΑ ΤΟΥ ΣΥΣΤΗΜΑΤΟΣ ΦΙΛΤΡΑΡΙΣΜΑΤΟΣ. ΕΑΝ ΤΟ ΡΟΜΠΟΤ ΕΙΝΑΙ ΣΥΝΔΕΔΕΜΕΝΟ ΣΕ ΛΑΘΟΣ ΘΥΡΑ ΔΕΝ ΘΑ ΛΕΙΤΟΥΡΓΗΣΕΙ.
- ΕΛΕΓΞΤΕ ΤΗΝ ΚΑΤΑΣΤΑΣΗ ΤΗΣ ΚΑΣΕΤΑΣ ΦΙΛΤΡΟΥ Η ΤΗΣ ΑΜΜΟΥ ΠΡΙΝ ΧΡΗΣΙΜΟΠΟΙΗΣΕΤΕ ΤΟ ΡΟΜΠΟΤ. Ο ΕΛΕΓΧΟΣ ΑΥΤΟΣ ΘΑ ΑΥΞΗΣΕΙ ΤΟΝ ΡΥΘΜΟ ΡΟΗΣ ΚΑΙ ΑΠΟΔΟΣΗΣ ΤΟΥ ΡΟΜΠΟΤ.
- ΣΤΟ ΚΑΤΩ ΜΕΡΟΣ ΤΟΥ ΡΟΜΠΟΤ, ΚΟΝΤΑ ΣΤΟΥΣ ΤΡΟΧΟΥΣ, ΥΠΑΡΧΕΙ ΕΝΑΣ ΔΙΑΚΟΠΤΗΣ ΓΙΑ ΤΟΝ ΠΡΟΣΔΙΟΡΙΣΜΟ ΤΗΣ ΓΩΝΙΑΣ ΤΩΝ ΤΡΟΧΩΝ. ΣΤΟ ΒΗΜΑ 2 ΠΑΡΑΚΑΤΩ, ΤΟ ΣΥΝΟΛΟ ΤΩΝ ΓΩΝΙΩΝ ΤΡΟΧΩΝ ΑΠΟΤΕΛΕΙ ΑΝΑΦΟΡΑ ΓΙΑ ΤΗ ΧΡΗΣΗ ΤΟΥ ΠΡΟΪΟΝΤΟΣ ΣΕ ΥΠΕΡΓΙΕΣ ΠΙΣΙΝΕΣ ΜΕ ΔΙΑΦΟΡΕΤΙΚΑ ΣΧΗΜΑΤΑ. ΑΥΤΟ ΜΠΟΡΕΙ ΝΑ ΑΛΛΑΞΕΙ ΕΑΝ ΥΠΑΡΧΕΙ ΚΑΠΟΙΑ ΠΕΡΙΟΧΗ ΠΟΥ ΔΕΝ ΦΘΑΝΕΙ ΕΚΕΙ ΤΟ ΠΡΟΪΟΝ.
- ΑΦΟΥ ΟΛΟΚΛΗΡΩΘΕΙ Η ΕΓΚΑΤΑΣΤΑΣΗ, ΘΕΣΤΕ ΣΕ ΛΕΙΤΟΥΡΓΙΑ ΡΟΜΠΟΤ ΕΝΕΡΓΟΠΟΙΩΝΤΑΣ ΤΟ ΣΥΣΤΗΜΑ ΦΙΛΤΡΑΡΙΣΜΑΤΟΣ.

## ΣΥΝΤΗΡΗΣΗ

**ΣΗΜΑΝΤΙΚΟ:** ΠΡΙΝ ΚΑΘΑΡΙΣΕΤΕ ΤΟ ΠΡΟΪΟΝ, ΑΠΟΣΥΝΔΕΣΤΕ ΤΟ ΣΥΣΤΗΜΑ ΦΙΛΤΡΑΡΙΣΜΑΤΟΣ. Ο ΧΩΡΟΣ ΣΥΛΛΟΓΗΣ ΥΠΟΛΕΙΜΜΑΤΩΝ ΚΑΙ Η ΘΘΝΗ ΥΠΟΛΕΙΜΜΑΤΩΝ ΜΕΣΑ ΣΤΗ ΒΑΛΒΙΔΑ ΕΚΤΟΝΩΣΗΣ ΠΙΕΣΗΣ ΠΡΕΠΕΙ ΟΠΩΣΔΗΠΟΤΕ ΝΑ ΕΛΕΓΧΟΝΤΑΙ ΚΑΘΕ ΦΟΡΑ ΠΡΙΝ ΑΠΟ ΤΗ ΧΡΗΣΗ ΤΟΥ ΠΡΟΪΟΝΤΟΣ. ΕΑΝ ΑΥΤΑ ΕΙΝΑΙ ΒΡΩΜΙΚΑ ΘΑ ΘΕΣΟΥΝ ΣΕ ΚΙΝΔΥΝΟ ΤΗΝ ΑΠΟΔΟΣΗ. ΓΙΑ ΤΙΣ ΟΔΗΓΙΕΣ ΚΑΘΑΡΙΣΜΟΥ, ΜΠΟΡΕΙΤΕ ΝΑ ΑΝΑΤΡΕΞΕΤΕ ΣΤΗ ΣΧΕΤΙΚΗ ΕΝΟΤΗΤΑ ΟΣΤΕ ΝΑ ΔΕΙΤΕ ΤΑ ΒΗΜΑΤΑ [\[2\]](#).

- ΠΡΟΤΙΝΟΥΜΕ ΝΑ ΚΑΘΑΡΙΣΕΤΕ ΤΟΝ ΧΩΡΟ ΣΥΛΛΟΓΗΣ ΥΠΟΛΕΙΜΜΑΤΩΝ, ΚΑΘΩΣ ΚΑΙ ΤΗΝ ΘΘΝΗ ΥΠΟΛΕΙΜΜΑΤΩΝ, ΠΟΥ ΕΙΝΑΙ ΜΕΣΑ ΣΤΗ ΒΑΛΒΙΔΑ ΕΚΤΟΝΩΣΗΣ, ΚΑΘΕ 1 Η 2 ΩΡΕΣ ΟΣΤΕ ΝΑ ΑΥΞΗΣΕΤΕ ΕΤΣΙ ΤΗΝ ΑΠΟΔΟΣΗ ΤΟΥ ΡΟΜΠΟΤ.

## ΑΠΟΘΗΚΕΥΣΗ

- ΠΡΙΝ ΑΠΟΘΗΚΕΥΣΕΤΕ ΤΟ ΡΟΜΠΟΤ, ΒΕΒΑΙΩΘΕΙΤΕ ΟΤΙ ΔΕΝ ΥΠΑΡΧΕΙ ΚΑΙ ΔΕΝ ΕΧΕΙ ΑΠΟΜΕΙΝΕΙ ΚΑΘΟΛΟΥ ΥΠΟΛΟΙΠΟ ΝΕΡΟΥ ΜΕΣΑ ΣΕ ΑΥΤΟ. ΤΟ ΥΠΟΛΕΙΠΟΜΕΝΟ ΝΕΡΟ ΕΝΔΕΧΟΜΕΝΟΣ ΝΑ ΔΗΜΙΟΥΡΓΗΣΕΙ ΩΔΙΟ (ΜΟΥΧΛΑ) ΚΑΙ ΝΑ ΘΕΣΕΙ ΕΤΣΙ ΣΕ ΚΙΝΔΥΝΟ ΤΗ ΛΕΙΤΟΥΡΓΙΚΟΤΗΤΑ.
- ΣΥΝΙΣΤΟΥΜΕ ΑΝΕΠΙΦΥΛΑΚΤΑ ΝΑ ΑΠΟΣΥΝΑΡΜΟΛΟΓΗΣΕΤΕ ΤΟ ΠΡΟΪΟΝ ΚΑΤΑ ΤΗ ΔΙΑΡΚΕΙΑ ΤΗΣ ΕΚΤΟΣ ΕΠΟΧΗΣ ΠΕΡΙΟΔΟΥ (ΧΕΙΜΕΡΙΝΟΙ ΜΗΝΕΣ) ΚΑΙ ΝΑ ΤΟ ΑΠΟΘΗΚΕΥΣΕΤΕ ΣΕ ΉΡΘΟ ΜΕΡΟΣ ΜΕ ΜΕΤΡΙΑ ΘΕΡΜΟΚΡΑΣΙΑ ΜΕΤΑΞΥ 10°C / 50°F ΚΑΙ 38°C / 100°F.

## ΑΝΤΙΜΕΤΩΠΙΣΗ ΠΡΟΒΛΗΜΑΤΩΝ

ΠΡΟΒΛΗΜΑ	ΠΙΘΑΝΗ ΑΙΤΙΑ	ΛΥΣΗ
ΤΟ ΡΟΜΠΟΤ ΔΕΝ ΣΥΛΜΕΓΕΙ ΤΑ ΣΥΝΤΡΙΜΜΑΤΑ, Η ΚΙΝΗΣΙΑ ΜΕ ΑΡΓΟ ΡΥΘΜΟ Η ΔΕΝ ΚΙΝΗΣΙΑ ΚΑΘΟΛΟΥ.	Ο ΧΩΡΟΣ ΣΥΛΛΟΓΗΣ ΥΠΟΛΕΙΜΜΑΤΩΝ ΕΙΝΑΙ ΠΛΗΡΗΣ.	ΚΑΘΑΡΙΣΤΕ ΤΟΝ ΧΩΡΟ ΣΥΛΛΟΓΗΣ ΣΚΟΥΠΙΔΙΩΝ ΟΠΩΣ ΦΑΙΝΕΤΑΙ ΣΤΗΝ ΕΝΟΤΗΤΑ <a href="#">[2]</a> .
	ΤΟ ΦΙΛΤΡΟ ΒΑΛΒΙΔΑΣ ΕΚΤΟΝΩΣΗΣ ΠΙΕΣΗΣ ΕΧΕΙ ΦΡΑΣΕΙ.	ΚΑΘΑΡΙΣΤΕ ΤΟ ΦΙΛΤΡΟ ΤΗΣ ΒΑΛΒΙΔΑΣ ΕΚΤΟΝΩΣΗΣ ΠΙΕΣΗΣ. ΞΕΠΛΥΝΕΤΕ ΜΕ ΝΕΡΟ ΟΣΤΕ ΝΑ ΑΦΑΙΡΕΣΕΤΕ ΤΑ ΣΥΝΤΡΙΜΜΑΤΑ.
	ΤΟ ΕΞΑΡΤΗΜΑ ΑΝΑΡΡΟΦΗΣΗΣ ΠΙΣΙΝΑΣ ΕΙΝΑΙ ΦΡΑΓΜΕΝΟ.	ΚΑΘΑΡΙΣΤΕ ΤΟΝ ΧΩΡΟ ΣΥΛΛΟΓΗΣ ΣΚΟΥΠΙΔΙΩΝ ΟΠΩΣ ΦΑΙΝΕΤΑΙ ΣΤΗΝ ΕΝΟΤΗΤΑ <a href="#">[2]</a> .
	ΤΟ ΘΥΣΙΓΓΙΟ ΤΟΥ ΦΙΛΤΡΟΥ Η ΤΟΥ ΦΙΛΤΡΟΥ ΑΜΜΟΥ ΕΙΝΑΙ ΠΟΛΥ ΒΡΩΜΙΚΟ.	ΑΝΤΛΙΑ ΜΕ ΦΙΛΤΡΟ - ΚΑΘΑΡΙΣΤΕ ΤΗΝ ΚΑΣΕΤΑ ΦΙΛΤΡΟΥ Η ΑΝΤΙΚΑΤΑΣΤΗΣΤΕ ΤΗΝ ΕΑΝ ΕΙΝΑΙ ΑΝΑΓΚΑΙΟ. ΑΝΤΛΙΑ ΜΕ ΦΙΛΤΡΟ ΑΜΜΟΥ - ΑΠΟΣΥΝΔΕΣΤΕ ΤΟΝ ΚΑΘΑΡΙΣΤΗ ΑΠΟ ΤΗΝ ΠΙΣΙΝΑ, ΚΑΝΤΕ ΤΟΥ ΕΝΑ ΚΛΟΟ ΚΑΘΑΡΙΣΜΑ ΚΑΙ ΞΕΠΛΥΝΕΤΕ ΓΙΑ ΝΑ ΚΑΘΑΡΙΣΕΤΕ ΤΗΝ ΑΜΜΟ.
	ΑΕΡΑΣ ΜΕΣΑ ΣΤΗΝ ΑΝΤΛΙΑ.	ΣΤΑΜΑΤΗΣΤΕ ΤΗΝ ΑΝΤΛΙΑ ΜΕ ΦΙΛΤΡΟ Η ΜΕ ΤΟ ΦΙΛΤΡΟ ΑΜΜΟΥ, ΚΑΘΑΡΙΣΤΕ ΤΕΛΕΙΩΣ ΤΗΝ ΠΑΓΙΔΑ ΑΕΡΑ ΚΑΙ ΕΚΚΙΝΗΣΤΕ ΠΑΛΙ ΤΗΝ ΑΝΤΛΙΑ.
	ΤΟ ΡΟΜΠΟΤ ΚΟΛΗΝΣΕ ΣΕ ΠΤΥΧΩΣΕΙΣ.	Η ΠΙΣΙΝΑ ΔΕΝ ΕΧΕΙ ΡΥΘΜΙΣΤΗ ΣΥΜΦΩΝΑ ΜΕ ΤΙΣ ΣΧΕΤΙΚΕΣ ΟΔΗΓΙΕΣ ΓΙΑ ΤΗΝ ΠΙΣΙΝΑ. ΣΤΡΑΤΙΓΤΕ ΚΑΛΑ ΤΟ ΝΕΡΟ ΚΑΙ ΛΕΙΑΝΕΤΕ ΤΟ ΔΑΠΕΔΟ ΤΗΣ ΠΙΣΙΝΑΣ ΟΣΤΕ ΝΑ ΕΣΦΑΝΙΣΕΤΕ ΤΙΣ ΠΤΥΧΩΣΕΙΣ (ΡΥΤΙΔΕΣ) ΚΑΙ, ΣΤΗ ΣΥΝΕΧΕΙΑ, ΓΕΜΙΣΤΕ ΞΑΝΑ ΤΗΝ ΠΙΣΙΝΑ.
	ΕΧΟΥΝ ΕΓΚΑΤΑΣΤΑΘΕΙ ΚΑΙ ΑΛΛΑ ΕΞΑΡΤΗΜΑΤΑ ΠΙΣΙΝΑΣ, ΟΠΩΣ ΧΛΩΡΙΩΤΗΣ ΉΚΑΙ ΘΕΡΜΑΝΤΗΡΑΣ ΠΙΣΙΝΑΣ.	ΑΦΑΙΡΕΣΤΕ ΤΑ ΠΡΟΣΘΕΤΑ ΕΞΑΡΤΗΜΑΤΑ, ΚΑΘΩΣ ΑΥΤΑ ΘΑ ΜΕΙΩΣΟΥΝ ΤΟΝ ΡΥΘΜΟ ΡΟΗΣ ΚΑΙ ΤΗΝ ΑΠΟΔΟΣΗ ΤΟΥ ΠΡΟΪΟΝΤΟΣ ΚΑΤΑ ΤΗ ΛΕΙΤΟΥΡΓΙΑ.
	ΤΟ ΣΥΣΤΗΜΑ ΦΙΛΤΡΑΡΙΣΜΑΤΟΣ ΕΙΝΑΙ ΠΟΛΥ ΜΙΚΡΟ.	ΑΛΛΑΞΤΕ ΤΟ ΣΥΣΤΗΜΑ ΦΙΛΤΡΑΡΙΣΜΑΤΟΣ ΜΕ ΑΥΤΟ ΠΟΥ ΠΛΗΡΟΙ ΤΗ ΣΥΜΒΑΤΟΤΗΤΑ ΜΕ ΤΟ ΜΕΓΕΘΟΣ ΤΟΥ ΠΡΟΪΟΝΤΟΣ.
Ο ΤΡΟΧΟΣ ΕΧΕΙ ΜΠΛΟΚΑΡΙΣΤΕΙ.	ΕΛΕΓΞΤΕ ΚΑΙ ΑΦΑΙΡΕΣΤΕ ΟΛΑ ΤΑ ΣΥΝΤΡΙΜΜΑΤΑ ΑΠΟ ΤΟΝ ΤΡΟΧΟ.	
Η ΒΑΛΒΙΔΑ ΝΕΡΟΥ ΔΕΝ ΕΙΝΑΙ ΑΝΟΙΧΤΗ.	ΑΝΟΙΞΤΕ ΤΗ ΒΑΛΒΙΔΑ ΣΥΝΔΕΣΗΣ.	
ΚΑΤΕΣΤΡΑΜΜΕΝΑ ΣΥΝΤΡΙΜΜΑΤΑ ΣΤΟ ΦΙΛΤΡΟ ΘΑΛΑΜΟΥ Η ΣΤΗ ΒΑΛΒΙΔΑ ΕΚΤΟΝΩΣΗΣ ΠΙΕΣΗΣ.	ΠΗΓΑΙΝΕΤΕ ΣΤΟ ΚΑΤΑΣΤΗΜΑ ΓΙΑ ΝΑ ΛΑΒΕΤΕ ΒΟΗΘΕΙΑ.	
ΟΙ ΕΥΚΑΜΠΤΟΙ ΣΩΛΗΝΕΣ ΕΙΝΑΙ ΜΠΛΕΓΜΕΝΟΙ	ΜΗ ΕΥΘΥΓΡΑΜΜΙΣΜΕΝΟΣ ΕΥΚΑΜΠΤΟΣ ΣΩΛΗΝΑΣ.	ΑΠΕΝΕΡΓΟΠΟΙΗΣΤΕ ΤΗΝ ΑΝΤΛΙΑ ΚΑΙ ΕΠΑΝΑΣΥΝΔΕΣΤΕ ΤΟ ΠΡΟΪΟΝ ΣΤΗ ΔΙΑΓΩΝΙΑ ΘΕΣΗ ΤΗΣ ΠΙΣΙΝΑΣ (Ο ΕΥΚΑΜΠΤΟΣ ΣΩΛΗΝΑΣ ΘΑ ΠΡΕΠΕΙ ΝΑ ΕΙΝΑΙ ΣΕ ΣΧΗΜΑ «C»). ΤΟ ΠΡΟΪΟΝ ΘΑ ΠΡΕΠΕΙ ΝΑ ΤΟΠΟΘΕΤΩΘΕΙ ΜΕΣΑ ΣΤΟ ΝΕΡΟ ΜΕ ΚΑΤΕΨΥΓΝΩΣΗ ΠΡΟΣ ΤΟΝ ΕΥΚΑΜΠΤΟ ΣΩΛΗΝΑ ΝΕΡΟΥ.
	Ο ΕΥΚΑΜΠΤΟΣ ΣΩΛΗΝΑΣ ΒΥΘΙΖΕΤΑΙ ΣΤΟ ΝΕΡΟ.	ΡΥΘΜΙΣΤΕ ΤΗΝ ΘΕΣΗ ΤΟΥ ΠΛΩΤΗΡΑ ΟΣΤΕ ΝΑ ΚΑΝΕΤΕ ΤΟΝ ΕΥΚΑΜΠΤΟ ΣΩΛΗΝΑ ΝΑ ΕΠΙΠΛΑΕΙ ΣΤΟ ΝΕΡΟ.
	Η ΤΑΧΥΤΗΤΑ ΛΕΙΤΟΥΡΓΙΑΣ ΤΟΥ ΡΟΜΠΟΤ ΕΙΝΑΙ ΠΟΛΥ ΓΡΗΓΟΡΗ.	ΡΥΘΜΙΣΤΕ ΤΗ ΒΑΛΒΙΔΑ ΕΚΤΟΝΩΣΗΣ ΠΙΕΣΗΣ.
Η ΔΙΑΔΡΟΜΗ ΟΔΗΓΗΣΗΣ ΤΟΥ ΡΟΜΠΟΤ ΔΕΝ ΜΠΟΡΕΙ ΝΑ ΚΑΛΥΨΕΙ ΟΛΟΚΛΗΡΗ ΤΗΝ ΠΙΣΙΝΑ	ΟΙ ΤΡΟΧΟΙ ΔΕΝ ΕΙΝΑΙ ΣΤΗ ΣΩΣΤΗ ΘΕΣΗ.	ΡΥΘΜΙΣΤΕ ΤΗ ΓΩΝΙΑ ΟΔΗΓΗΣΗΣ ΤΟΥ ΤΡΟΧΟΥ.

# РУКОВОДСТВО ПОЛЬЗОВАТЕЛЯ

## ВАЖНЫЕ ИНСТРУКЦИИ ПО ТЕХНИКЕ БЕЗОПАСНОСТИ

Сохраните эти инструкции – и внимательно прочитайте их перед началом эксплуатации.

Следуйте всем инструкциям по технике безопасности и эксплуатации. Это поможет оптимизировать работу робота-пылесоса.

- Во избежание опасных ситуаций не разрешайте детям пользоваться, собирать и разбирать данное изделие. Это могут делать только взрослые.
- Во время работы фильтрующего насоса/песочного фильтра не вынимайте из воды и не закупоривайте погружное отверстие.
- Не включайте фильтрующий насос/песочный фильтр, когда в бассейне кто-то находится.
- Во избежание опасности получения травм либо смертельного исхода перед началом работ по обслуживанию убедитесь в том, что фильтрующий насос/песочный фильтр отсоединен от сети питания.

## УСТАНОВКА

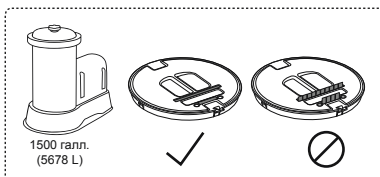


### НЕОБХОДИМЫЕ ДЕТАЛИ И ИНСТРУМЕНТЫ

Сравните детали в коробке с деталями, перечисленными в этом руководстве. Проверьте, чтобы компоненты изделия соответствовали модели, которую вы собирались приобрести. Если какие-либо детали повреждены или отсутствуют во время покупки, обратитесь за помощью в магазин.

- Совместим с круглыми наземными бассейнами диаметром до 6,70 м (22 фута) и овальными или прямоугольными наземными бассейнами длиной до 6,70 м (22 фута).
- Не совместим с: вкопанными бассейнами, круглыми бассейнами Hydrium, овальными бассейнами Hydrium.
- Совместим с: фильтрующими насосами и песочными фильтрами производительностью 1500-3200 галл./час (5678-112 113 л/час)

**Важно!** Снимите щетки с крышки сетки для улавливания мусора, если вы используете фильтрующий насос на 1500 галл. (5678 л). Это оптимизирует работу робота-пылесоса. Держите щетки на месте, если вы используете более высокую систему фильтрации в пределах указанной совместимости.



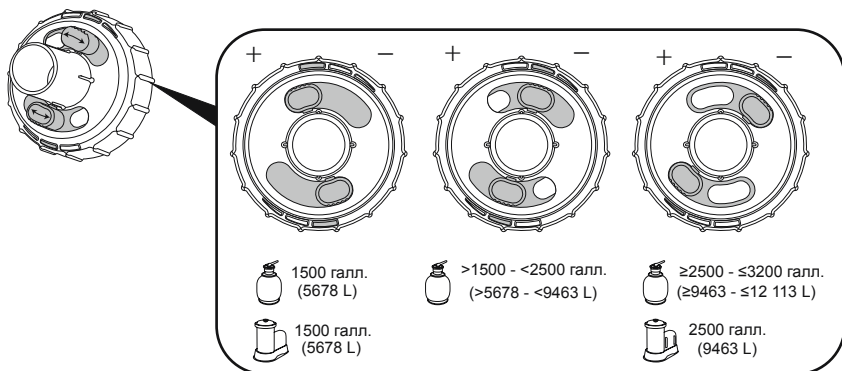
Инструкции по установке см. в разделе

**ПРИМЕЧАНИЕ:** Схемы предназначены исключительно для целей иллюстрации. Они могут не отображать конкретное изделие. Схемы не отображают действительный масштаб.

### Клапан сброса давления


• Робот может использоваться с фильтрующими насосами с разным расходом. Чтобы оптимизировать работу робота, клапан сброса давления должен быть установлен в правильное положение. Ниже вы увидите различные положения клапана в зависимости от расхода насоса.

**ВАЖНО!** Если настройка клапана сброса давления неверна, скорость робота может быть слишком высокой или слишком низкой, что снизит производительность робота.



- Робот работает на базе технологии Вентури. Шланг должен быть подключен к входу в бассейн от системы фильтрации. Если робот подключен к неправильному порту, он не будет работать.
- Перед началом работы с роботом проверьте состояние картриджа фильтра или песка. Это увеличит скорость потока и производительность робота.
- На нижней части робота возле колес расположен переключатель для регулировки угла поворота колес. На шаге 2 ниже указаны рекомендуемые углы поворота колес для использования изделия в бассейнах различных форм. Регулировку можно изменять, если какая-либо область дна бассейна остается недоступной для робота.
- После завершения настройки активируйте робота, включив систему фильтрации.

## ОБСЛУЖИВАНИЕ



**ВАЖНО!** Перед очисткой изделия отключите систему фильтрации. Отсек для мусора и сетка для улавливания мусора внутри клапана сброса давления должны проверяться каждый раз перед использованием изделия. Если они будут грязными, это ухудшит работоспособность изделия. Инструкции по очистке см. в разделе .

- Рекомендуется очищать отсек для мусора и сетку для улавливания мусора внутри клапана сброса давления каждые 1 или 2 часа, чтобы повысить производительность робота.

## ХРАНЕНИЕ

- Перед тем, как поместить робота на хранение, убедитесь, что внутри него не осталось воды. Остаточная вода может вызвать образование плесени и нарушить функциональность.
- В межсезонье (зимние месяцы) настоятельно рекомендуется разбирать изделие и хранить его в сухом месте при умеренной температуре между 10°C (50°F) и 38°C (100°F).

## ПОИСК И УСТРАНЕНИЕ НЕИСПРАВНОСТЕЙ

Неисправность	Возможная причина	Способ устранения
Робот не улавливает мусор или же движется медленно либо вообще не движется.	Отсек для мусора заполнен.	Очистите отсек для мусора, как показано в разделе  .
	Фильтр клапана сброса давления засорен.	Очистите фильтр клапана сброса давления. Промойте водой, чтобы удалить мусор.
	Всасывающий фитинг бассейна забит.	Очистите отсек для мусора, как показано в разделе  .
	Слишком грязный картридж фильтра или песок.	Фильтрующий насос - Очистите картридж фильтра; при необходимости – замените. Насос песочного фильтра - Отсоедините пылесос от бассейна, выполните обратную промывку и промойте для очистки песка.
	Воздух внутри насоса.	Выключите фильтрующий насос или песочный фильтр, продуйте воздухом и включите снова.
	Робот застрял на неровностях.	Бассейн не установлен в соответствии с инструкциями по бассейну. Слейте воду и разгладьте дно бассейна, чтобы устранить морщины, а затем снова заполните бассейн.
	Установлены другие принадлежности для бассейна, такие как хлоратор и/или нагреватель для бассейна.	Удалите дополнительные принадлежности, так как они снижают скорость потока и, соответственно, производительность изделия.
	Система фильтрации слишком мала.	Замените систему фильтрации на ту, которая соответствует размеру изделия.
	Колесо заклинило.	Проверьте и очистите колесо от мусора.
	Водяной клапан не открылся.	Откройте водяной клапан.
Шланги запутались	Поврежден отсек для мусора или фильтр клапана сброса давления.	Обратитесь к продавцу за помощью.
	Шланг не выпрямлен.	Выключите насос, снова подсоедините шланги к изделию в диагональном положении в бассейне (при этом водяной шланг должен находиться в С-образном положении), а изделие должно находиться в воде в направлении водяного шланга.
	Шланг опускается в воду.	Отрегулируйте положение поплавка, чтобы шланг плавал на поверхности воды.
Траектория движения робота не покрывает все дно бассейна	Слишком высокая скорость работы робота.	Отрегулируйте клапан сброса давления.
	Колеса не находятся в правильном положении.	Отрегулируйте угол поворота колес.

# PŘÍRUČKA PRO MAJITELE

## TECHNICKÉ BEZPEČNOSTNÍ POKYNY

Uschovejte tyto pokyny – před použitím si je pozorně přečtěte.

**Dodržte všechny bezpečnostní a provozní pokyny. Pomohou vám optimalizovat výkon robotu.**

- Nedovolte dětem používat, montovat nebo rozebírat tento produkt, aby se snížilo riziko zranění. To mohou provádět pouze dospělí.
- Neblokujte a nedemontujte otvor plováku v době, kdy běží filtrační čerpadlo/pískový filtr.
- Nepoužívejte filtrační čerpadlo/pískový filtr, pokud jsou v bazénu lidé.
- Před zahájením jakékoli údržby je nutné odpojit čerpadlo/pískový filtr od zásuvky, aby se zamezilo riziku zranění nebo usmrcení.

## NASTAVENÍ

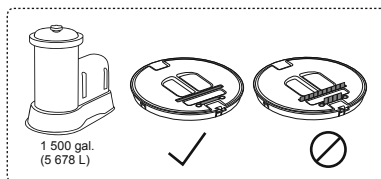



### POTŘEBNÉ SOUČÁSTI A NÁSTROJE

Porovnejte součásti v krabici se součástmi uvedenými v této příručce. Ověřte, že součásti zařízení odpovídají modelu, který jste měli v úmyslu zakoupit. Jestliže jsou nějaké součásti po zakoupení poškozené nebo chybí, obraťte se na obchod se žádostí o pomoc.

- Kompatibilní s kruhovými nadzemními bazény o průměru až 6,70 m (22 ft.) a oválnými nebo obdélníkovými nadzemními bazény o délce až 6,70 m (22 ft.).
- Nekompatibilní s: Zapuštěnými bazény, kruhovými bazény Hydrium, oválnými bazény Hydrium.
- Kompatibilní s: Filtračními čerpadly a pískovými filtry s průtokem 1 500–3 200 gal./h (5 678–12 113 l/h)

**Důležité:** Odstraňte kartáčky z krytu sítky proti nečistotám, jestliže používáte 1 500gal. (5 678l) filtrační čerpadlo. Tím se optimalizuje výkon robotu. Jestliže používáte systém s vyšší filtrací v rámci uvedené kompatibility, nechte kartáčky na místě.



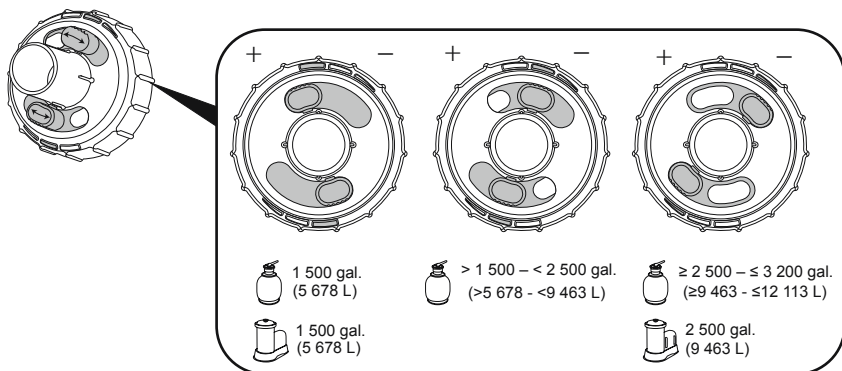
Pokyny pro instalaci naleznete v krocích v části .

**POZNÁMKA:** Vybrazení mají pouze ilustrační charakter. Nemusí zobrazovat daný produkt. Bez měřítka.

### Odlehčovací ventil


• Robot lze používat s filtračními čerpadly s různými průtoky. Chcete-li optimalizovat výkon robotu, je nutné nastavit odlehčovací ventil do správné polohy. Níže jsou vyobrazeny různé polohy ventilu odpovídající různým průtokům čerpadla.

**DŮLEŽITÉ:** V případě nesprávného nastavení odlehčovacího ventilu by se mohl robot pohybovat příliš rychle nebo příliš pomalu a snížil by se jeho výkon.



- Robot při práci využívá technologii Venturiho trubice. Hadice z filtračního systému musí být připojena k přívodu bazénu. Jestliže se robot připojí k nesprávnému otvoru, nebude fungovat.
- Před použitím robota zkontrolujte stav filtrační vložky nebo písku. Tím se zvýší průtok a výkon robota.
- Na spodní straně robota blízko kol je přepínač určující úhel kol. V kroku 2 níže jsou uvedena nastavení úhlu kol pro používání výrobku s různými tvary nadzemních bazénů. Pokud výrobek nedosáhne do nějakého místa, nastavení lze změnit.
- Po dokončení instalace aktivujte robot zapnutím filtračního systému.

## ÚDRŽBA



**DŮLEŽITÉ:** Před čištěním výrobku odpojte filtrační systém od napájení. Před každým použitím výrobku je nutné vyčistit prostor pro ukládání nečistot a sítko proti nečistotám uvnitř odlehčovacího ventilu. Pokud jsou znečištěné, naruší to výkon. Pokyny pro čištění naleznete v krocích v části .

- Doporučuje se čistit prostor pro ukládání nečistot a sítko proti nečistotám uvnitř odlehčovacího ventilu každou 1 nebo 2 hodiny, aby se zvýšil výkon robota.

## SKLADOVÁNÍ

- Před uložením robota se ujistěte, že v něm nezůstala žádná voda. Zbyteková voda by mohla způsobit vznik plísně a narušit funkčnost.
- Důrazně doporučujeme demontovat produkt v období mimo sezónu (v zimních měsících) a uložit ho na suché místo s mírnou teplotou mezi 10 °C / 50 °F a 38 °C / 100 °F.

## ŘEŠENÍ POTÍŽÍ

Problém	Možná příčina	Řešení
Robot nesbírá nečistoty, pohybuje se pomalu, nebo se vůbec nepohybuje.	Prostor pro ukládání nečistot je plný.	Vyčistěte prostor pro ukládání nečistot, jak je uvedeno v části  .
	Filtr přetlakového ventilu je zablokovaný.	Vyčistěte filtr přetlakového ventilu. Propláchněte prostor pro ukládání nečistot.
	Armatura na sání bazénu je zablokována.	Vyčistěte prostor pro ukládání nečistot, jak je uvedeno v části  .
	Filtrační vložka je znečištěná, případně je znečištěný písek.	Filtrační čerpadlo - Vyčistěte filtrační vložku, nebo ji v případě potřeby vyměňte. Čerpadlo pískového filtru - Odpojte čistič od bazénu, proveďte zpětné čištění a propláchnutí, aby se písek vyčistil.
	Vzduch uvnitř čerpadla.	Zastavte filtrační čerpadlo nebo pískový filtr, proveďte odvzdušnění a znovu spusťte.
	Robot se zasekává na záhybech.	Bazén není sestaven podle pokynů k bazénu. Vypusťte vodu, uhladte dno bazénu, aby se odstranily záhyby, a znovu napusťte bazén.
	Je nainstalováno další příslušenství k bazénu, například chlorátor a/nebo ohříváč bazénu.	Odstraňte přidavné příslušenství, protože snižuje průtok a výkon výrobku během provozu.
	Filtrační systém je příliš malý.	Vyměňte filtrační systém za jiný, jehož velikost je kompatibilní s výrobkem.
	Kolečko je zablokováno.	Zkontrolujte kolo a odstraňte z něj případné nečistoty.
	Vodní ventil se neotevírá.	Otevřete vodní ventil.
Hadice jsou zamotané	Poškozený prostor na nečistoty nebo filtr přetlakového ventilu.	Vyžádejte si asistenci v prodejně.
	Hadice nejsou narovnané.	Vypněte čerpadlo a znovu připojte výrobek v úhlopříčné poloze vůči bazénu (hadice na vodu by měla být ve tvaru C). Výrobek je třeba umístit do vody ve směru hadice na vodu.
	Hadice se potápí pod vodu.	Nastavte polohu plováku tak, aby hadice plavala na vodě.
Trasa pohybu robota nepokrývá celý bazén	Robot se pohybuje příliš rychle.	Regulujte přetlakový ventil.
	Kola nejsou ve správné poloze.	Nastavte úhel pohybu kol.

# BRUKERHÅNDBOK

## TEKNISKE SIKKERHETSINSTRUKSJONER

Ta vare på disse instruksjonene – Les nøye før bruk.

Følg alle sikkerhets- og bruksanvisninger, dette vil bidra til å optimalisere ytelsen til roboten

- For å redusere risikoen for skade, la ikke barn bruke, montere eller demontere dette produktet. Kun voksne.
- Ikke fjern eller hindre flottøråpningen mens filterpumpen/sandfilteret er i drift.
- Ikke bruker filterpumpen/sandfilteret mens bassenget er i bruk.
- Forsikre deg om at filterpumpen/sandfilteret er koblet fra før vedlikehold begynner for å unngå fare for skade eller død.

## OPPSETT

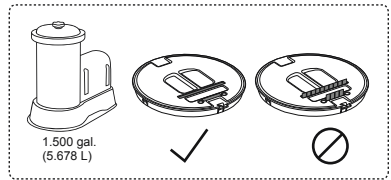



### NØDVENDIGE DELER OG VERKTØY

Sammenlign delene i esken med delene som er oppført i denne håndboken. Bekreft at utstyrskomponentene representerer modellen du har tenkt å kjøpe. Hvis noen deler er skadet eller mangler ved kjøpstidspunktet, kontakt butikken for å få hjelp.

- Kompatibel med runde bassenger over bakken på opptil 6,70 m (22 fot) i diameter og ovale eller rektangulære bassenger på opptil 6,70 m (22 fot) i lengde.
- Ikke kompatibel med: Bassenger i bakken, runde hydrium-bassenger, ovale hydrium-bassenger.
- Kompatibel med: Filterpumper og sandfiltre med strømningshastigheter fra 1.500-3.200 gal./t (5.678-12.113 L/t)

**Viktig:** Fjern børstene fra dekelet til ruskskjermen hvis du bruker en 1.500 gal. (5.678 L) filterpumpe. Dette vil optimere ytelsen til roboten. Hold børstene på plass hvis du bruker et høyere filtreringssystem innenfor den angitte kompatibiliteten.



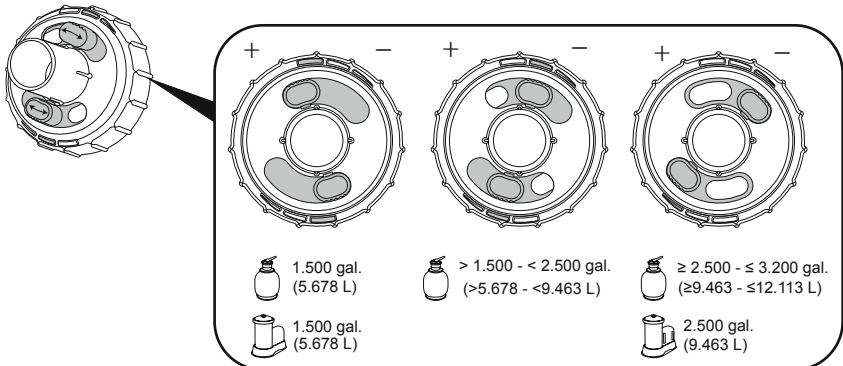
For oppsettinstruksjoner kan du se trinnene i avsnittet .

**MERK:** Tegningene er kun for illustrasjonsformål. De viser ikke nødvendigvis det faktiske produktet. Ikke i målestokk.

### Trykkutløsningsventil

- Roboten kan brukes med filtreringspumper med forskjellige strømningshastigheter. For å optimere ytelsen til roboten må trykkavlastningsventilen settes i riktig posisjon. Nedenfor vil du se de forskjellige ventilposisjonene i forhold til forskjellige pumpestrømningshastigheter.

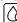
**VIKTIG:** Hvis innstillingen av trykkutløsningsventilen ikke er riktig, kan hastigheten til roboten være for høy eller for lav, og det vil redusere ytelsen til roboten.





- Roboten arbeider ved hjelp av en Venturi-teknologi. Slangen må kobles til bassengets innløp fra filtreringssystemet. Hvis roboten er koblet til feil port, vil den ikke fungere.
- Sjekk tilstanden til filterpatronen eller sanden før du bruker roboten. Dette vil øke strømningshastigheten og ytelsen til roboten.
- På bunnen av roboten nær hjulene er det en bryter for å bestemme vinkelen på hjulene. I trinn 2 nedenfor er settet med hjulvinkler en referanse for bruk av produktet med ulike former for bassenger over bakken. Den kan endres hvis det er et område som ikke nås av produktet.
- Etter at oppsettet er fullført, aktiverer du roboten ved å slå på filtreringssystemet.

## VEDLIKEHOLD


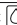
**VIKTIG:** Før du rengjør produktet, koble fra filtreringssystemet. Avfallsrommet og avfallsskjermen inne i trykkavlastningsventilen må kontrolleres hver gang før produktet tas i bruk. Det vil kompromittere ytelsen hvis de er skitne. For rengjøringsinstruksjoner kan du se trinnene i avsnittet .

- Det anbefales å rengjøre avfallsrommet og avfallsskjermen inne i trykkavlastningsventilen hver 1. eller 2. time for å øke ytelsen til roboten.

## LAGRING

- Før du oppbevarer roboten, sørg for at det ikke er vann igjen inne i den. Det gjenværende vannet kan skape mugg og kompromittere funksjonaliteten.
- Vi anbefaler på det sterkeste å demontere produktet i lavsesongen (vintermånedene) og oppbevare det på et tørt sted med en moderat temperatur mellom 10 °C / 50 °F og 38 °C / 100 °F.

## FEILSØKING

Problem	Mulig årsak	Løsning
Roboten fanger ikke opp rusk, eller den beveger seg sakte eller beveger seg ikke i det hele tatt.	Ruskrommet er fullt.	Rengjør avfallsrommet som vist i avsnitt  .
	Trykkavlastningsventilfilteret er tett.	Rengjør trykkavlastningsventilfilteret. Skyll med vann for å fjerne rusk.
	Bassengsugbeslaget er tilstoppet.	Rengjør avfallsrommet som vist i avsnitt  .
	Filterpatronen eller sanden er for skitten.	Filterpumpe - Rengjør filterpatronen eller skift ut om nødvendig. Sandfilterpumpe - Koble renseren fra bassenget, utfør bakvask og skyll for å rengjøre sanden.
	Luft på innsiden av pumpen.	Stopp filterpumpen eller sandfilteret, rens luften og start på nytt.
	Roboten sitter fast i foldene.	Bassenget er ikke satt opp i henhold til bassenginstruksjonene. Tøm vannet og glatt bunnen av bassenget for å eliminere rynker og fyll bassenget igjen.
	Annet bassengtilbehør, som klorator og/eller bassengvarmer er installert.	Fjern tilleggsutstyret, da det vil redusere strømningshastigheten og ytelsen til produktet under drift.
	Filtreringssystemet er for lite.	Bytt filtreringssystemet med det som samsvarer med størrelseskompatibiliteten til produktet.
	Hjulet er blokkert.	Sjekk og fjern rusk fra hjulet.
	Vannventilen lot seg ikke åpne.	Åpne vannventilen.
Slangene er viklet inn	Skadet ruskrom eller trykkavlastningsventilfilter.	Returner til butikken for assistanse.
	Slangen er ikke rettet ut.	Slå av pumpen og koble til produktet igjen ved bassengets diagonale posisjon (vannslangen skal være i C-form). Produktet skal plasseres i vannet i retning av vannslangen.
	Slangen synker inn i vannet.	Juster posisjonen til flottøren slik at slangen flyter på vannet.
Kjørebanelen til roboten kan ikke dekke hele bassenget	Robotens kjørehastighet er for rask.	Reguler trykkavlastningsventilen.
	Hjulene er ikke i riktig posisjon.	Juster hjulets kjørevinkel.

# BRUKSANVISNING

## TEKNISKA SÄKERHETSINSTRUKTIONER

Spara dessa instruktioner – läs noggrant innan du använder dem.

Följ alla säkerhets- och driftsinstruktioner. Detta hjälper till att optimera robotens prestanda.

- För att minska risken för skada, låt inte barn använda, montera eller demontera denna produkt. Endast vuxna.
- Ta inte bort eller blockera flottöröppningen medan filterpumpen/sandfiltret är i drift.
- Använd inte filterpumpen/sandfiltret när poolen är upptagen.
- Se till att filterpumpen/sandfiltret är urkopplat innan något underhåll påbörjas för att undvika risk för skada eller dödsfall.

## MONTERING

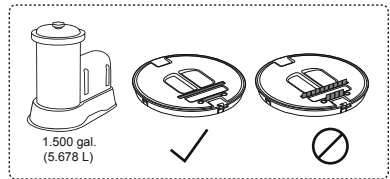


### DELAR OCH VERKTYG BEHÖVS

Jämför delarna i din kartong med delarna som listas i denna manual. Kontrollera att utrustningskomponenterna representerar den modell du hade tänkt köpa. Om några delar är skadade eller saknas vid köptillfället, vänd dig till butiken för hjälp.

- Kompatibel med runda pooler upp till 6,70 m i diameter och ovala eller rektangulära pooler upp till 6,70 m långa.
- Ej kompatibel med: In-ground pooler samt runda och ovala Hydrium pooler.
- Kompatibel med: Filterpumpar och sandfilter med flödes hastigheter från 5.678-12.113 L/t

**Viktigt:** Ta bort borstarna från skräpskärmens lock om du använder en 5.678 L filterpump. Detta kommer att optimera robotens prestanda. Håll borstarna på plats om du använder ett högre filteringsystem inom den angivna kompatibiliteten.

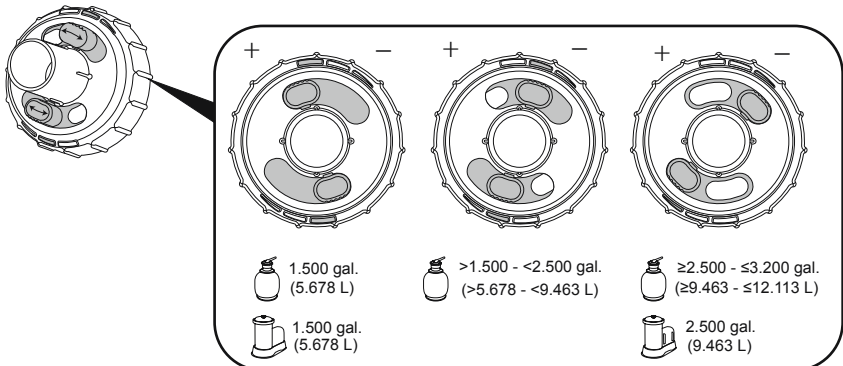


För installationsinstruktioner kan du se stegen i avsnittet .

**OBS:** Ritningarna är endast för illustrationsändamål. Kanske inte speglar den faktiska produkten. Ej skalentlig.

### Tryckavlastningsventil

- Roboten kan användas med filtreringspumpar med olika flödes hastigheter. För att optimera robotens prestanda måste tryckavlastningsventilen ställas in i rätt läge. Nedan ser du de olika ventilpositionerna i förhållande till olika pumpflöden. **VIKTIGT:** Om inställningen av tryckavlastningsventilen inte är korrekt kan robotens hastighet vara för hög eller för låg, och det kommer att minska robotens prestanda.



- Roboten arbetar med en Venturi-teknik. Slangen måste anslutas till poolens inlopp från filtreringssystemet. Om roboten är ansluten till fel port kommer den inte att fungera.
- Kontrollera tillståndet på filteret eller sanden innan du använder roboten. Detta kommer att öka flödes hastigheten och robotens prestanda.
- På robotens botten nära hjulen finns en brytare för att bestämma hjulens vinkel. I steg 2 nedan är uppsättningen hjulvinklar en referens för användning av produkten med olika former av pooler. Det kan ändras om det finns ett område som inte nås av produkten.
- När installationen är klar, aktivera roboten genom att slå på filtreringssystemet.

## UNDERHÅLL

**VIKTIGT:** Koppla bort filtersystemet innan du rengör produkten. Skräpfacket och skräpskärmen inuti tryckavlastningsventilen måste kontrolleras varje gång innan produkten används. Det kommer att äventyra prestandan om de är smutsiga. För rengöringsinstruktioner kan du se steget i avsnitt [\(6\)](#).

- Det rekommenderas att rengöra skräpfacket och skräpskärmen inuti tryckavlastningsventilen var 1 eller 2:e timme för att öka robotens prestanda.

## FÖRVARING

- Innan du förvarar roboten, se till att det inte finns något kvarvarande vatten inuti den. Det kvarvarande vattnet kan skapa mögel och äventyra funktionaliteten.
- Vi rekommenderar starkt att du tar isär produkten under lågsäsong (vintermånaderna) och förvarar den på en torr plats med en måttlig temperatur mellan 10 °C och 38 °C.

## FELSÖKNING

Problem	Möjlig orsak	Lösning
Roboten fångar inte upp skräpet, eller så rör den sig långsamt eller rör sig inte alls.	Skräpfacket är fullt.	Rengör skräpfacket som visas i avsnitt <a href="#">(6)</a> .
	Övertrycksventilens filter är igensatt.	Rengör tryckavlastningsventilens filter. Skölj med vatten för att ta bort skräp.
	Poolens sugkoppling är igensatt.	Rengör skräpfacket som visas i avsnitt <a href="#">(6)</a> .
	Filteret eller sanden är för smutsig.	Filterpump - Rengör filteret eller byt ut vid behov. Sandfilterpump - Koppla bort rengöringsmedlet från poolen, utför backspolning och skölj för att rengöra sanden.
	Luft inuti pumpen.	Stoppa filterpumpen eller sandfiltret, rensa luften och börja om.
	Roboten har fastnat på rynkor.	Poolen är inte inrättad enligt poolinstruktionerna. Töm vattnet och jämna till botten av poolen för att eliminera rynkor och fyll poolen igen.
	Andra pooltillbehör, som klorinator och/eller poolvärmare installeras.	Ta bort de extra tillbehören, eftersom de kommer att minska flödet och produktens prestanda under drift.
	Filtreringssystemet är för litet.	Byt ut filtreringssystemet mot det som uppfyller produktens storlekskompatibilitet.
Slangarna är intrasslade	Hjulet har fastnat.	Kontrollera och ta bort skräp från hjulet.
	Vattenventilen öppnade inte.	Öppna vattenventilen.
	Skadat skräpfack eller tryckavlastningsventilfilter.	Gå tillbaka till butiken för att få hjälp.
	Slangen inte uträttad.	Stäng av pumpen och återanslut produkten vid poolens diagonala position (vattenslangen ska vara i C-form). Produkten ska placeras i vattnet i riktning mot vattenslangen.
	Slangen sjunker ner i vattnet.	Justera flottörens läge för att få slangen att flyta på vattnet.
Robotens körhastighet är för hög.	Robotens körhastighet är för hög.	Reglera övertrycksventilen.
	Hjulen är inte i rätt läge.	Justera hjulets körvinkel.
Robotens körbana kan inte täcka hela poolen	Hjulen är inte i rätt läge.	Justera hjulets körvinkel.

# OMISTAJAN KÄSIKIRJA

## TEKNISET TURVALLISUUSOHJEET

Lue nämä ohjeet huolellisesti ennen käyttöä ja säilytä ne.

**Noudata** kaikkia turvallisuus- ja käyttöohjeita. Tämä auttaa optimoimaan robotin suorituskyvyn

- Pienentääksesi vammautumisariskä älä anna lasten käyttää, purkaa tai koota tuotetta. Vain aikuisten käyttöön.
- Älä poista tai tuki kelluvaa aukkoa kun suodatinpumppu/hiekkasuodatin on toiminnassa.
- Älä käytä suodatinpumppua/hiekkasuodatinta, kun allas on käytössä.
- Varmista, että suodatinpumppu/hiekkasuodatin on irrotettu pistorasiasta ennen minkään huoltotyön suorittamista – henkilövahingon ja kuoleman vaara.

## ASETUS

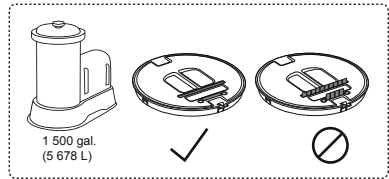


### TARVITTAVAT OSAT JA TYÖKALUT

Vertaa laatikossa olevia osia tässä käyttöoppaassa lueteltuihin osiin. Tarkista, että laitteen osat ovat sen mallin osia, jonka halusit ostaa. Jos jokin osa on vaurioitunut tai puuttuu ostohetkellä, pyydä apua myymälästä.

- Yhteensopiva halkaisijaltaan enintään 6,70 m:n (22 ft.) pyöreiden maanpäällisten uima-altaiden kanssa ja pituudeltaan enintään 6,70 m:n (22 ft.) ovaalien tai suorakulmaisten maanpäällisten uima-altaiden kanssa.
- Ei yhteensopiva seuraavien kanssa: Maahan upotetut uima-altaat, pyöreät Hydrium-altaat, ovaalit Hydrium-altaat.
- Yhteensopiva seuraavien kanssa: Suodatinpumput ja hiekkasuodattimet, joiden virtausnopeus on 1 500–3 200 gal./h (5 678–12 113 l/h)

**Tärkeää:** Irrota harjat roskasuodattimen kannesta, jos käytät 1 500 gal. (5 678 litran) suodatinpumppua. Tämä optimoi robotin suorituskyvyn. Pidä harjat paikoillaan, jos käytät tehokkaampaa suodatusjärjestelmää luetellun yhteensopivuuden puitteissa.



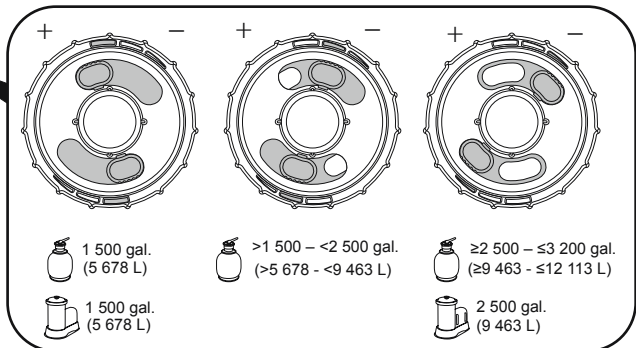
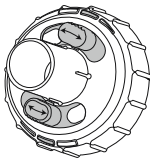
Asennusohjeet löytyvät osion vaiheista

**HUOMAA:** Piirustukset vain viitteeksi. Eivät välttämättä vastaa todellista tuotetta. Eivät ole mittakaavassa.

### Paineenalennusventtiili


- Robottia voidaan käyttää suodatinpumppujen kanssa, joilla on erilaiset virtausnopeudet. Robotin suorituskyvyn optimoimiseksi paineenalennusventtiili on asetettava oikeaan asentoon. Alla näet eri venttiilien sijainnit suhteessa erilaisiin pumpun virtausnopeuksiin.

**TÄRKEÄÄ:** Jos paineenalennusventtiilin asetus ei ole oikea, robotin nopeus voi olla liian suuri tai liian alhainen, mikä heikentää robotin suorituskykyä.



- Robotti toimii Venturi-tekniologialla. Letku on kytkettävä altaan sisääntuloon suodatusjärjestelmästä. Jos robotti on kytketty väärään porttiin, se ei toimi.
- Tarkista suodatinpatruunan tai hiekan kunto ennen robotin käyttöä. Tämä lisää virtausnopeutta ja robotin suorituskykyä.
- Robotin pohjassa pyörien lähellä on kytin pyörien kulman määrittämiseksi. Vaiheessa 2 alla oleva pyörän kulumien sarja on ohjeellinen esitys tuotteen käyttämiseksi eri muotoisissa maanpäällisissä uima-altaissa. Kulmaa voidaan muuttaa, jos robotti ei pääse jollekin tietyille alueille.
- Kun asennus on valmis, aktivoi robotti kytkemällä suodatusjärjestelmä päälle.

## HUOLTO



**TÄRKEÄÄ:** Irrota suodatinjärjestelmä pistorasiasta ennen tuotteen puhdistamista. Paineenalennusventtiiliin sisällä oleva roskasäiliö ja roskasuodatin on tarkistettava joka kerta ennen tuotteen käyttöä. Laitteen suorituskyky huonontuu, jos ne ovat likaisia. Puhdistusohjeet löytyvät asianmukaisen osion vaiheista .

- Robotin suorituskyvyn lisäämiseksi roskasäiliö ja paineenalennusventtiiliin sisällä oleva roskasuodatin kannattaa puhdistaa 1–2 tunnin välein.

## VARASTOINTI

- Varmista ennen robotin varastointia, ettei sen sisällä ole enää vettä. Jäänösvesi voi aikaansaada hometta ja vaarantaa laitteen toiminnallisuuden.
- Suosittelemme, että tuote puretaan sesongin ulkopuolella (talvikuukausiksi) ja varastoidaan kuivassa paikassa, jonka lämpötila on 10 °C / 50 °F ja 38 °C / 100 °F välillä.

## VIANETSINTÄ

Ongelma	Mahdollinen syy	Ratkaisu
Robotti ei kerää roskaa, liikkuu hitaasti tai ei liiku lainkaan.	Roskasäiliö on täynnä.	Puhdista roskasäiliö, katso kohta  .
	Paineentasausventtiiliin suodatin on tukossa.	Puhdista paineentasausventtiiliin suodatin. Poista roskat huuhtelemalla vedellä.
	Uima-altaan imusovite on tukoss.	Puhdista roskasäiliö, katso kohta  .
	Suodatinpatruuna ja hiekka on liian likainen.	Suodatinpumppu - Puhdista suodatinpatruuna tai vaihda se tarvittaessa. Hiekkasuodatinpumppu - Puhdista hiekka irrottamalla puhdistin altaasta, suorittamalla takaisinpesu ja huuhtelemalla.
	Pumpun sisällä on ilmaa.	Pysäytä suodatinpumppu tai hiekkasuodatin toiminta ja vapauta sisällä oleva ilma ja käynnistä uudelleen.
	Robotti on jumissa pohjan epätasaisuuden vuoksi.	Uima-allasta ei ole asennettu uima-altaan ohjeiden mukaisesti. Tyhjennä vesi ja tasoi uima-altaan pohja rypyjien poistamiseksi. Täytä uima-allas uudelleen.
	On asennettu muita uima-altaan lisävarusteita, kuten kloorauslaite ja/tai uima-altaan lämmitin.	Poista lisävarusteet, koska ne vähentävät virtausnopeutta ja tuotteen suorituskykyä käytön aikana.
	Suodatusjärjestelmä on liian pieni.	Vaihda suodatusjärjestelmä sellaiseen, joka vastaa tuotteen kokoa.
	Pyörä on jumissa.	Tarkista ja puhdista roskat pyörästä.
	Vesiventtiili ei auennut.	Avaa vesiventtiili.
Letkut ovat sotkeutuneet	Vahingoittunut roskasäiliö tai paineentasausventtiiliin suodatin.	Palauta laite myymälään korjattavaksi.
	Letkuja ei ole suoritettu.	Katkaise pumpun virta, yhdistä tuote uudelleen diagonaalisesti altaaseen. Vesiletkun tulisi olla asetettuna C-kirjaimen muotoon, ja tuotteen tulisi olla vedessä vesiletkun suuntaisesti.
	Letku uppoaa veteen.	Sääda kellukkeen paikkaa, jotta letku kelluu vedessä.
Robotti liikkuu liian nopeasti.	Robotti liikkuu liian nopeasti.	Sääda paineenrajotusventtiili.
	Robotti liikkuu liian nopeasti.	Sääda pyörien ajokulmaa
Robotti liikkuu liian nopeasti.	Pyörät eivät ole oikeassa asennossa.	Sääda pyörien ajokulmaa

# PRÍRUČKA POUŽÍVATEĽA

## TECHNICKÉ BEZPEČNOSTNÉ POKYNY

**Uložte si tento návod - pred použitím si ho pozorne prečítajte.**

**Dodržiavajte všetky bezpečnostné a prevádzkové pokyny. Pomôže to optimalizovať výkon robota**

- Na obmedzenie rizika poranenia, nedovoľte deťom používať, montovať alebo demontovať tento výrobok. Len pre dospelých.
- Pokiaľ je filtračné čerpadlo/pieskový filter v prevádzke, nikdy nedemontujte ani neupchávajújte otvor plaváku.
- Filtračné čerpadlo/pieskový filter nepoužívajte, pokiaľ je niekto v bazéne.
- Pred zahájením údržby skontrolujte, či je odpojené filtračné čerpadlo/pieskový filter. V opačnom prípade hrozí riziko vážneho poranenia či smrti.

## NASTAVENIE

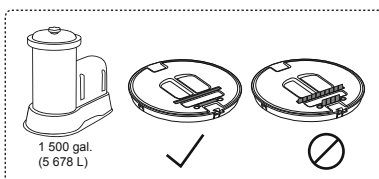


### POTREBNÉ DIELY A NÁSTROJE

Porovnajte diely v krabici s dielmi uvedenými v tejto príručke. Skontrolujte, či diely zariadenia súhlasia s modelom, ktorý ste mali v úmysle kúpiť. Ak sú niektoré diely poškodené alebo chýbajú v čase nákupu, obráťte sa na obchod so žiadosťou o pomoc.

- Kompatibilné s okrúhlymi nadzemnými bazénmi do priemeru 6,70 m (22 stôp) a oválnymi alebo obdĺžnikovými nadzemnými bazénmi do dĺžky 6,70 m (22 stôp).
- Nekompatibilné s: Do zeme zapustenými bazénmi, okrúhlymi bazénmi Hydrium, oválnymi bazénmi Hydrium.
- Kompatibilné s: Filtračnými čerpadlami a pieskovými filtrami s prietokom od 1 500 do 3 200 gal./h (5 678 - 12 113 l/h)

**Dôležité:** Odstráňte kefy z krytu sitka na nečistoty, ak používate filtračné čerpadlo s prietokom 1 500 gal. (5 678 l). Tým sa optimalizuje výkon robota. Ak používate systém s vyššou filtráciou v rámci uvedenej kompatibility, kefy neodstraňujte.



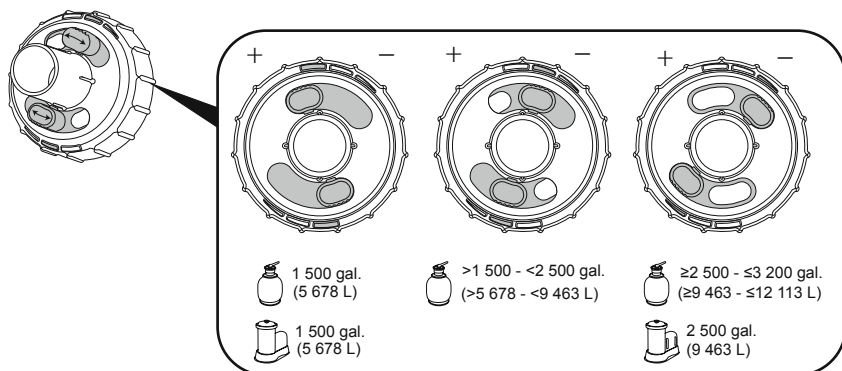
Pokyny na nastavenie nájdete v krokoch v časti .

**POZNÁMKA:** Nákresy slúžia iba na ilustráciu. Nejedná sa o skutočný výrobok. Nie su v mierke.

### Tlakový uvoľňovací ventil


• Robot je možné použiť s filtračnými čerpadlami s rôznymi prietokmi. Na optimalizáciu výkonu robota musí byť tlakový uvoľňovací ventil nastavený do správnej polohy. Nižšie vidíte rôzne polohy ventilov vo vzťahu k rôznym prietokom čerpadla.

**DÔLEŽITÉ:** Ak nastavenie tlakového uvoľňovacieho ventilu nie je správne, rýchlosť robota môže byť príliš vysoká alebo príliš nízka a to zníži výkon robota.



- Robot pracuje pomocou Venturiho technológie. Hadica musí byť pripojená k prívodu bazéna z filtračného systému. Ak je robot pripojený k nesprávnejmu portu, nebude fungovať.
- Pred prevádzkou robota skontrolujte stav filtračnej kazety alebo piesku. Tým sa zvýši prietok a výkon robota.
- Na spodnej časti robota v blízkosti kolies je prepínač na určenie uhla kolies. V kroku 2 nižšie je referenčný súbor uhlov kolies pre použitie výrobku s rôznymi tvarmi nadzemných bazénov. Uhol sa môže sa zmeniť, ak nie je produktom dosiahnutá požadovaná oblasť.
- Po dokončení nastavenia aktivujte robota zapnutím filtračného systému.

## ÚDRŽBA



**DÔLEŽITÉ:** Pred čistením výrobku odpojte filtračný systém. Pred použitím výrobku sa musí vždy skontrolovať priehradka na nečistoty a sieťka na nečistoty vo vnútri ventilu na uvoľnenie tlaku. Ak sú špinavé, ohrozuje to výkon. Pokyny na čistenie nájdete v krokoch v časti .

- Odporúča sa vyčistiť priestor na nečistoty a sieťku na nečistoty vo vnútri tlakového uvoľňovacieho ventilu každú 1 alebo 2 hodiny, aby sa zvýšil výkon robota.

## SKLADOVANIE

- Pred uskladnením robota sa uistite, že v ňom nezostala žiadna voda. Zvyšková voda by mohla vytvoriť plesne a ohroziť funkčnosť.
- Dôrazne odporúčame rozobrať výrobok mimo sezóny (v zimných mesiacoch) a uskladniť ho na suchom mieste s miernou teplotou medzi 10 °C / 50 °F a 38 °C / 100 °F.

## RIEŠENIE PROBLÉMOV

Problém	Možná príčina	Riešenie
Robot nezachytáva nečistoty, pohybuje sa pomaly alebo sa vôbec nepohybuje.	Odkladací priestor na nečistoty je plný.	Vyčistite priehradku na nečistoty, ako je uvedené v oddieli  .
	Filter pretlakového ventilu je zapchatý.	Vyčistite filter pretlakového ventilu. Opláchnite ho vodou, aby ste odstránili nečistoty.
	Príslušenstvo odsávania bazéna je zapchaté.	Vyčistite priehradku na nečistoty, ako je uvedené v oddieli  .
	Filteračná vložka alebo piesok sú príliš znečistené.	Filteračné čerpadlo - Vyčistite filteračnú kazetu alebo ju v prípade potreby vymeňte. Pieskové filteračné čerpadlo - Odpojte čistič od bazéna, vykonajte spätný výplach a opláchnite ho, aby ste vyčistili piesok.
	Vzduch vo vnútri čerpadla.	Zastavte filteračné čerpadlo alebo pieskové filteračné čerpadlo, vypustite vzduch a začnite znova.
	Robot je zaseknutý na vráskach.	Bazén nie je nastavený podľa pokynov pre bazén. Vypustite vodu a vyhladte dno bazéna, aby ste odstránili vrásky, a znova naplňte bazén.
	Je nainštalované ďalšie príslušenstvo bazéna, ako je chlórátor a/alebo ohrievač bazéna.	Odstáňte ďalšie príslušenstvo, pretože zníži prietok a výkon výrobku počas prevádzky.
	Filteračný systém je príliš malý.	Vymeňte filteračný systém za taký, ktorý zodpovedá kompatibilitu veľkosti výrobku.
	Je zaseknuté koleso.	Skontrolujte a vyčistite nečistoty z kolies.
	Vodný ventil sa neotvorí.	Otvorte vodný ventil.
Hadice sú zamotané	Poškodený zásobník na nečistoty alebo filter pretlakového ventilu.	Vráťte sa do obchodu a požiadajte o pomoc
	Hadica nie je vyrovnaná.	Vyprázdňte čerpadlo, produkt znova pripojte v diagonálnej polohe k bazénu (hadica na vodu by mala mať tvar C). Produkt by mal byť umiestnený do vody v smere hadice.
	Hadica sa ponorí do bazéna.	Nastavte polohu plávaka tak, aby hadica plávala na vode.
Jazdná dráha robota nemôže pokryť celý bazén	Rýchlosť chodu robota je príliš rýchla.	Regulačný pretlakový poistný ventil.
	Kolesá nie sú v správnej polohe.	Nastavte uhol jazdy kolies.

# INSTRUKCJA OBSŁUGI

## TECHNICZNA INSTRUKCJA BEZPIECZEŃSTWA

Zachowaj tę instrukcję — przeczytaj uważnie przed użyciem.

Przestrzegaj wszystkich instrukcji bezpieczeństwa i obsługi. pomoże to zoptymalizować wydajność robota.

- Aby zmniejszyć ryzyko obrażeń, nie pozwalaj dzieciom używać, montować ani demontować tego produktu. Tylko dla dorosłych.
- Nie należy usuwać ani blokować otworu wpływu podczas gdy pompa filtrująca/filtr piaskowy działa.
- Nie używaj pompy filtrującej/filtra piaskowego podczas użytkowania basenu.
- Przed użyciem upewnij się, że pompa filtrująca/filtr piaskowy jest odłączona/ny przed rozpoczęciem jakichkolwiek prac konserwacyjnych, aby uniknąć ryzyka obrażeń lub śmierci.

## MONTAŻ

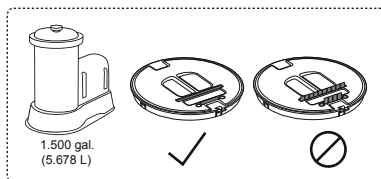


### POTRZEBNE CZĘŚCI I NARZĘDZIA

Porównaj części w opakowaniu z częściami wymienionymi w niniejszej instrukcji. Sprawdź, czy elementy wyposażenia odpowiadają modelowi, który zamierzałeś kupić. Jeśli w momencie zakupu jakiegokolwiek części są uszkodzone lub ich brakuje, zwróć się o pomoc do sklepu.

- Kompatybilny z okrągłymi basenami naziemnymi o średnicy do 6,70 m (22 stopy) oraz owalnymi lub prostokątnymi basenami naziemnymi o długości do 6,70 m (22 stopy).
- Niekompatybilny z: basenami wkopywanymi, okrągłymi basenami Hydrium, owalnymi basenami Hydrium.
- Kompatybilny z: Pompami Filtrującymi i Filtrami Piaskowymi o natężeniach przepływu od 1.500 - 3.200 gal./h (5.678-12.113 L/h)

**Ważne:** Zdejmij szczotki z pokrywy sita na zanieczyszczenia, jeśli używasz pompy filtrującej 1.500 gal. (5.678 l). Zoptymalizuje to wydajność robota. Trzymaj szczotki na miejscu, jeśli używasz wyższego systemu filtracji w ramach wymienionej kompatybilności.



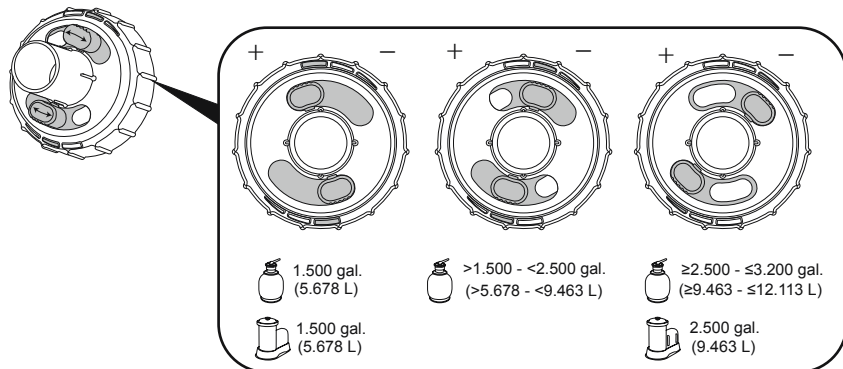
Instrukcja konfiguracji krok po kroku dostępna w odpowiednim rozdziale

**UWAGA:** Rysunki zostały zamieszczone wyłącznie w celach ilustracyjnych. Mogą odbiegać one od rzeczywistego wyglądu produktu. Nie wykonane w skali.

### Zawór zwalniający ciśnienie

- Robot może być używany z pompami filtracyjnymi o różnych natężeniach przepływu. Aby zoptymalizować działanie robota, zawór spustowy ciśnienia musi być ustawiony we właściwej pozycji. Poniżej zobaczysz różne pozycje zaworów w odniesieniu do różnych natężeń przepływu pompy.

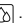
**WAŻNE:** Jeśli ustawienie zaworu uwalniającego ciśnienie jest nieprawidłowe, prędkość robota może być zbyt wysoka lub zbyt niska, co zmniejszy jego wydajność.





- Robot pracuje z wykorzystaniem technologii Venturi. Waż należy podłączyć do wlotu basenu z systemu filtracji. Jeśli robot jest podłączony do niewłaściwego portu, nie będzie działał.
- Przed uruchomieniem robota sprawdź stan filtra nabojewego lub piaskowego. Zwiększy to szybkość przepływu i wydajność robota.
- Na spodzie robota w pobliżu kół znajduje się przełącznik do ustawienia kąta nachylenia kół. W kroku 2, poniżej zestawienie kątów kół stanowi odniesienie do używania produktu z różnymi kształtami basenów naziemnych. Można je zmienić, jeśli istnieje obszar, do którego produkt nie dociera.
- Po zakończeniu konfiguracji aktywuj robota, włączając system filtracji.

## KONSERWACJA



**WAŻNE:** Przed przystąpieniem do czyszczenia produktu należy odłączyć system filtracji. Pojemnik na zanieczyszczenia i filtr zanieczyszczeń wewnątrz zaworu spustowego należy sprawdzać przed każdym użyciem produktu. Jeśli są brudne wpłynę to negatywnie na wydajność. Instrukcję czyszczenia krok po kroku można znaleźć w odpowiednim rozdziale .

- Zaleca się czyszczenie komory na zanieczyszczenia i siła wewnątrz zaworu spustowego co 1 lub 2 godziny, aby zwiększyć wydajność robota.

## PRZECHOWYWANIE

- Przed przechowywaniem robota upewnij się, że nie ma w nim wody. Resztki wody mogą powodować pleśń i pogarszać funkcjonalność.
- Zdecydowanie zalecamy demontaż produktu poza sezonem (miesiące zimowe) i przechowywanie go w suchym miejscu o umiarkowanej temperaturze pomiędzy 10°C / 50°F a 38°C / 100°F.

## ROZWIĄZYWANIE PROBLEMÓW

Problem	Możliwa przyczyna	Rozwiązanie
Robot nie wychytuje zanieczyszczeń, porusza się wolno lub w ogóle się nie porusza.	Komorę na zanieczyszczenia jest pełna.	Wyczyść komorę na zanieczyszczenia, jak pokazano w rozdziale  .
	Zatkany filtr zaworu bezpieczeństwa.	Oczyść filtr zaworu bezpieczeństwa. Splucz wodą, aby usunąć zanieczyszczenia.
	Mocowanie ssące basenu jest zatkane.	Wyczyść komorę na zanieczyszczenia, jak pokazano w rozdziale  .
	Wkład nabojewy lub piaskowy są zbyt brudne.	Pompa filtrująca - Wyczyść wkład filtra lub wymień w razie potrzeby. Pompa z filtrem piaskowym - Odłącz odkurzacz od basenu, wykonaj płukanie wsteczne i splucz, aby oczyścić piasek.
	Powietrze wewnątrz pompy.	Zatrzymaj pompę filtrującą lub filtr piaskowy, usuń powietrze i uruchom ponownie.
	Robot utknął na fałdach na dnie.	Basen nie jest ustawiony zgodnie z instrukcją basenu. Spuść wodę i wygładź dno basenu, aby wyeliminować fałdy i ponownie napełnij basen.
	Zainstalowano inne akcesoria basenowe, takie jak chlorator i/lub podgrzewacz basenu.	Usuń dodatkowe akcesoria, ponieważ zmniejszą one prędkość przepływu i wydajność produktu podczas pracy.
	System filtracji jest za mały.	Zmień system filtracji na taki, który odpowiada rozmiarowi produktu.
	Koło jest zakleszczone.	Sprawdź i usuń zanieczyszczenia z koła.
	Zawór wodny się nie otworzył.	Otwórz zawór wodny.
Wężę są splecione	Uszkodzony pojemnik na nieczystości lub filtr zaworu bezpieczeństwa.	Wróć do sklepu, aby uzyskać pomoc.
	Wąż nie wyprostowany.	Wyłącz pompę i ponownie podłącz produkt po przekątnej basenu (wąż powinien mieć kształt litery C). Produkt należy umieścić w wodzie zgodnie z kierunkiem węża.
	Wąż zanurza się w wodzie.	Dostosuj położenie pływaka, aby wąż unosił się na wodzie.
Tor jazdy robota nie może objąć całego basenu	Prędkość robocza robota jest zbyt duża.	Wyreguluj zawór bezpieczeństwa.
	Koła nie znajdują się we właściwej pozycji.	Wyreguluj kąt jazdy koła.

# HASZNÁLATI ÚTMUTATÓ

## MŰSZAKI BIZTONSÁGI UTASÍTÁSOK

**Mentse el az utasításokat – A készülék használatba vétele előtt olvassa el figyelmesen**

**Kövesse az összes biztonsági és üzemeltetési utasítást. Így optimalizálhatja a robot teljesítményét**

- A sérülés kockázatának csökkentése érdekében ne engedje, hogy a terméket gyerekek használják, szereljék össze vagy szét. Csak felnőttek számára.
- A szűrőszivattyú/homokszűrő működése közben ne távolítsa el, illetve ne akadályozza a lebegő nyílást.
- Ne használja a szűrőszivattyú/homokszűrőt, ha a medencében emberek tartózkodnak.
- Bármilyen karbantartási művelet megkezdése előtt győződjön meg arról, hogy a szűrőszivattyú/homokszűrő le van választva, így megelőzheti a súlyos sérülés vagy halál kockázatát.

## BEÁLLÍTÁS

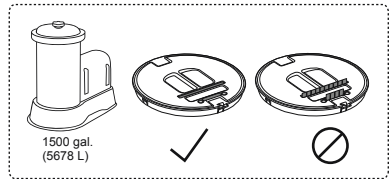



### SZÜKSÉGES ALKATRÉSZEK ÉS SZERSZÁMOK

Hasonlítsa össze a dobozban lévő alkatrészeket a jelen kézikönyvben felsorolt alkatrészekkel. Ellenőrizze, hogy a berendezés részegységei a ténylegesen megvásárolni kívánt modellnek felelnek meg. Ha a vásárlást követően bármelyik alkatrész sérült vagy nem található, kérjük, vegye fel a kapcsolatot az üzlettel, ahonnan a terméket vásárolta.

- Kompatibilis maximum 6,70 m (22 láb) átmérőjű kör alakú földfelszín feletti medencékkel, valamint 6,70 m (22 láb) hosszúságig ovális vagy téglalap alakú földfelszín feletti medencékkel.
- Nem kompatibilis az alábbiakkal: Földbe ásott medencék, kör alakú Hydrium medencék, ovális Hydrium medencék.
- Kompatibilis az alábbiakkal: Szűrőszivattyúk és homokszűrők 1500–3200 gal./ó (5678–12 113 l/ó) áramlási sebességgel

**Fontos:** Távolítsa el a keféket a törmelékzsűrő fedeléről, ha 1500 gal. (5678 l) áramlási sebességű szűrőszivattyút használ. Így optimalizálható a robot teljesítménye. Ha magasabb áramlási sebességet biztosító szűrőrendszert használ a megadott tartományon belül, hagyja a keféket a helyükön.



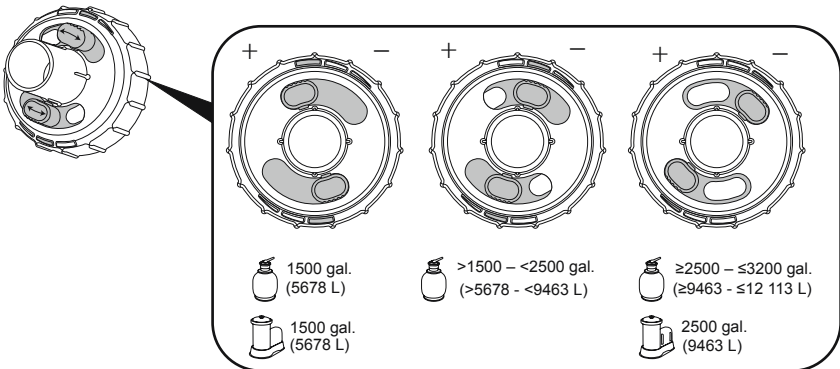
A beállítási utasításokat lásd a szakasz lépéseiben .

**MEGJEGYZÉS:** Az ábrák csak illusztrációként szolgálnak. Az ábrák nem feltétlenül a vonatkozó terméket mutatják. Az ábrák nem méretarányosak.

### Nyomáscsökkentő szelep


• A robot különböző áramlási sebességű szűrőszivattyúkkal használható. A robot teljesítményének optimalizálása érdekében állítsa a nyomáscsökkentő szelepet a megfelelő helyzetbe. Az alábbiakban láthatja a különböző szeleppozíciókat a különböző áramlási sebességgel rendelkező szivattyúkhöz.

**FONTOS:** Ha a nyomáscsökkentő szelep beállítása nem megfelelő, a robot sebessége túl magas vagy túl alacsony lehet, így pedig csökken a robot teljesítménye.



- A robot működése a Venturi hatáson alapul. A tömlőt a szűrőrendszerből a medence bemenetéhez kell csatlakoztatni. Ha a robotot rossz porthoz csatlakoztatja, az nem fog működni.
- A robot működtetése előtt ellenőrizze a szűrőkazetta vagy a homok állapotát. Így növelhető a robot áramlási sebessége és teljesítménye.
- A robot alján, a kerekek közelében található egy kapcsoló, amellyel beállítható a kerekek szöge. Az alábbi 2. lépésben látható kerékszög beállítást referenciaként használhatja a termék különböző formájú föld feletti medencékben való üzemeltetéséhez. Ez módosítható, ha a robot nem ér el egyes területeket.
- A beállítás befejezése után aktiválja a robotot a szűrőrendszer bekapcsolásával.

## KARBANTARTÁS



**FONTOS:** A termék tisztítása előtt válassza le a szűrőrendszert az elektromos hálózatról. A termék használata előtt minden alkalommal ellenőrizze a törmelékirtót és a nyomáscsökkentő szelep belsejében lévő törmelékiszűrőt. Ezek szennyezett állapota csökkenti a teljesítményt. A tisztítási utasításokat lásd a szakasz lépéseiben .

- Javasoljuk, hogy a robot teljesítményének fenntartása érdekében 1 vagy 2 óránként tisztítsa meg a törmelékirtót és a nyomáscsökkentő szelep belsejében lévő törmelékiszűrőt.

## TÁROLÁS

- A robot raktározása előtt bizonyosodjon meg arról, hogy nem maradt benne víz. A készülékben maradt víz penészt eredményezhet, és veszélyeztetheti a készülék működőképességét.
- Határozottan javasoljuk a termék szétszerelését szezonon kívül (téli hónapok), a tárolását pedig száraz helyen végezze, 10 °C / 50 °F és 38 °C / 100 °F közötti mérsékelt hőmérsékleten.

## HIBAELHÁRÍTÁS

Probléma	Lehetséges ok	Megoldás
A robot nem szedi fel a törmelékét, vagy lassan mozog, vagy egyáltalán nem is mozog.	A hulladékrekesz megtelt.	Tisztítsa meg a törmelék rekeszt a következő szakaszban olvasható utasítás szerint:  .
	A nyomáshatároló szelep szűrője eltömődött.	Tisztítsa meg a nyomáshatároló szelep szűrőjét. Öblítse le vízzel a hulladékok eltávolításához.
	A medence szívócsonk eldugult.	Tisztítsa meg a törmelék rekeszt a következő szakaszban olvasható utasítás szerint:  .
	A szűrőpatron vagy a homok túlságosan szennyeződött.	Szűrőszivattyú - Tisztítsa meg a szűrőbetétet, vagy szükség esetén cserélje. Homokszűrős szivattyú - Válassza le a tisztítóberendezést a medencéről, végezzen visszamosást és öblítést a homok megtisztításához.
	Levegő található a szivattyú belsejében.	Állítsa le a szűrőszivattyút vagy a homokszűrőt, légtelenítse a berendezést, majd indítsa újra.
	A robot megreked a ráncoknál.	A medence beállítása nem a medence utasításainak megfelelően történt. Engedje le a vizet, és simítsa ki a medence alját a ráncok eltávolításához, majd töltsé fel újra a medencét.
	Egyéb medencetartozékok, például klórozó és/vagy medencefűtő van felszerelve.	Távolítsa el a kiegészítő tartozékokat, mivel ezek csökkentik az áramlási sebességet és a termék teljesítményét működés közben.
	A szűrőrendszer kapacitása túl alacsony.	Cserélje ki a szűrőrendszert olyanra, amely megfelel a termék kompatibilitási követelményeinek.
	A kerék beakadt.	Ellenőrizze a kereket beszorult hulladékok tekintetében, és távolítsa el azokat.
	A vízszelep nem nyílt ki.	Nyissa ki a vízszelepet.
A tömlők összegabalyodtak	Sérült hulladékrekesz vagy nyomáshatároló szelep szűrő.	Forduljon a bolthoz segítségért.
	A tömlő kiegyenesítése elmaradt.	Kapcsolja ki a szivattyút, és csatlakoztassa ismét a terméket a medence átloja mentén (a víztömítőnek C formát kell leírnia). A terméknek a vízben kell lennie a víztömítő felé nézve.
	A tömlő belemerül a vízbe.	Állítsa be az úszó helyzetét, hogy a tömlő lebegjen a vízben.
A robot sebessége túl nagy.	A robot sebessége túl nagy.	Állítsa be a nyomáscsökkentő szelepet.
	A kerekek nincsnek megfelelő helyzetben.	Állítsa be a kerékhaladási szöget.
A robot bejárt pályája nem képes lefedni a teljes medencét		

# ĪPAŠNIEKA ROKASGRĀMATA

## TEHNISKĀS DROŠĪBAS INSTRUKCIJAS

Saglabājiet šīs instrukcijas – pirms lietošanas uzmanīgi izlasiet.  
Ievērojiet visus drošības un lietošanas instrukcijas. Tas palīdzēs optimizēt robota veiktspēju

- Lai samazinātu savainošanās risku, neļaujiet bērniem izmantot, salikt vai izjaukt šo ierīci. To drīkst darīt tikai pieaugušie.
- Nenogemiet un neatraucējiet plūsmas atveri, kamēr darbojas filtra pumpis/smiļšu filtrs.
- Neizmantojiet filtra pumpi/smiļšu filtru, kamēr baseinā ir cilvēki.
- Pirms jebkādu tehniskās apkopes darbu veikšanas pārliecinieties, ka filtrēšanas sūkņi / smiļšu filtrs ir atvienots, lai izvairītos no nopietnu vai nāvējošu traumu riska.

## UZSTĀDĪŠANA

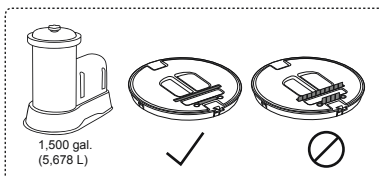


### NEPIECIEŠAMĀS DAĻAS UN RĪKI

Salīdziniet kastē esošās daļas ar šajā rokasgrāmatā uzskaitītajām daļām. Pārbaudiet, vai aprīkojuma komponenti atbilst modelim, ko vēlējat iegādāties. Ja iegādes brīdī kāda daļa ir bojāta vai pazudusi, lūdzu, vērsieties pēc palīdzības veikala.

- Saderīgs ar apajiem virszemes baseiniem līdz 6,70 m (22 ft.) diametrā un ovāliem vai taisnstūrveida virszemes baseiniem līdz 6,70 m (22 ft.) garumā.
- Nav saderīgs ar: pazemes baseiniem, apajiem hidrūma baseiniem, ovāliem hidrūma baseiniem.
- Saderīgs ar: filtru sūkņiem un smiļšu filtraiem ar plūsmas ātrumu no 1,500-3,200 gal./h (5,678-12,113 l/h)

**Svarīgi!** Ja izmantojat 1,500 gal, noņemiet birstes no grūžu sieta vāka. (5,678 L) filtra sūkņiem. Tas optimizēs robota veiktspēju. Ja izmantojat augstāku filtrēšanas sistēmu atbilstoši norādītajai saderībai, atstājiet birstes vietā.



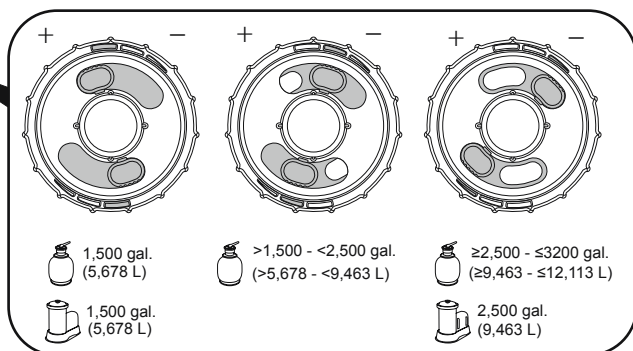
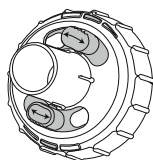
Uzstādīšanas norādījumus skatiet sadaļā norādītajās darbībās

**PIEZĪME:** Zīmējumi izmantoti tikai ilustratīvos nolūkos. Var neatspoguļot faktiski precī. Neatbilst mērogam.

### Spiediena samazināšanas vārsts


• Robotu var izmantot ar filtrācijas sūkņiem, kam ir dažādi plūsmas ātrumi. Lai optimizētu robota veiktspēju, spiediena samazināšanas vārsts ir jāiestata pareizā pozīcijā. Zemāk redzēsiet dažādas vārstu pozīcijas attiecībā uz dažādiem sūkņa plūsmas ātrumiem.

**SVARĪGI!** Ja spiediena samazināšanas vārsta iestatījums nav pareizs, robota ātrums var būt pārāk liels vai pārāk mazs, un tas samazinās robota veiktspēju.



- Robots darbojas, izmantojot Venturi tehnoloģiju. Šļūtene jāpievieno baseina ieejai no filtrēšanas sistēmas. Ja robots ir pievienots nepareizai pieslēgvietai, tas nedarbosies.
- Pirms robota lietošanas pārbaudiet filtra kasetnes vai smilšu stāvokli. Tas palielinās robota plūsmas ātrumu un veiktspēju.
- Robota apakšā pie riteņiem ir slēdzis, lai noteiktu riteņu leņķi. Tālāk aprakstītajā 2. darbībā riteņu leņķu komplekts ir atsauce produkta lietošanai ar dažādu formu virszemes baseiniem. To var mainīt, ja ir vieta, kuru produkts nesasniedz.
- Kad iestatīšana ir pabeigta, aktivizējiet robotu, ieslēdzot filtrēšanas sistēmu.

## TEHNISKĀ APKOPE



**SVARĪGI!** Pirms produkta tīrīšanas atvienojiet filtrēšanas sistēmu. Katru reizi pirms produkta lietošanas jāpārbauda grūzu nodalījums un grūzu siets spiediena samazināšanas vārstā. Tas apdraudēs veiktspēju, ja tie būs netīri. Tīrīšanas norādījumus skatiet sadaļā norādītajās darbībās .

- Ieteicams tīrīt grūzu nodalījumu un grūzu sietu spiediena samazināšanas vārstā ik pēc 1 vai 2 stundām, lai palielinātu robota veiktspēju.

## UZGLABĀŠANA

- Pirms robota uzglabāšanas, gādājiet, lai tajā nebūtu palicis ūdens. Atlikušais ūdens var radīt pelējumu un apdraudēt funkcionalitāti.
- Mēs iesakām nesezonas (ziemas mēnešu) laikā izjaukt ierīci un uzglabāt to sausā vietā mērenā temperatūrā no 10 °C (50 °F) līdz 38 °C (100 °F).

## PROBLĒMU NOVĒRŠANA

Problēma	Iespējamais cēlonis	Risinājums
Robots nesavāc netīrumus, pārvietojas lēni vai nepārvietojas nemaz.	Gruzu nodalījums ir pilns.	Iztīriet grūzu nodalījumu kā parādīts sadaļā  .
	Aizsērējis pārspiediena vārsta filtrs.	Iztīriet spiediena samazināšanas vārsta filtru. Lai iztīrītu netīrumus, skalojiet ar ūdeni.
	Baseina sūkņēšanas savienotājs ir aizsērējis.	Iztīriet grūzu nodalījumu kā parādīts sadaļā  .
	Filtra kasetne vai smiltis ir pārāk netīras.	Filtra sūknis - Iztīriet vai nepieciešamības gadījumā nomainiet filtra kasetni. Smilšu filtra sūknis - Atvienojiet tīrītāju no baseina, izmazgājiet un izskalojiet to, lai iztīrītu smiltis.
	Sūkni ir iekļuvis gaiss.	Apturiet filtra sūkni vai smilšu filtru, izvadiet gaisu un atkal ieslēdziet.
	Robots ir iestrēdzis krokās.	Baseins nav uzstādīts saskaņā ar baseina instrukcijām. Nolejiet ūdeni un izlīdziniet baseina dibenu, lai likvidētu nelīdzenumus, un atkal piepildiet baseinu.
	Ir uzstādīti citi baseina piederumi, piemēram, hlorētājs un/vai baseina sildītājs.	Noņemiet papildu piederumus, jo tie samazinās plūsmas ātrumu un ierīces veiktspēju darbības laikā.
	Filtrēšanas sistēma ir pārāk maza.	Nomainiet filtrēšanas sistēmu uz tādu, kas atbilst produkta izmēru saderībai.
	Rītenis ir iestrēdzis.	Pārbaudiet rīteni un iztīriet netīrumus no tā.
	Ūdens vārsts netika atvērts.	Atveriet ūdens vārstu.
Šļūtenes ir sapinušās	Bojāts netīrumu nodalījums vai pārspiediena vārsta filtrs.	Lai saņemtu palīdzību, atgriezieties veikalā.
	Šļūtene nav iztaisnota.	Izslēdziet sūkni, atkārtoti pievienojiet produktu baseina diagonālajā pozīcijā (ūdens šļūtenei jābūt burta C formā). Produkts jāievieto ūdenī šļūtenes virzienā.
	Šļūtene iegrimt ūdenī.	Noregulējiet pludiņa pozīciju tā, lai šļūtene neiegrimtu ūdenī.
Robota darbības ātrums ir pārāk liels	Robota darbības ātrums ir pārāk liels.	Regulējiet spiediena samazināšanas vārstu.
	Riteņu stāvoklis nav pareizs.	Noregulējiet riteņu braukšanas stāvokli.
Robota braukšanas ceļš neaptver visu baseinu		

# NAUDOTOJO VADOVAS

## TECHNINĖS SAUGOS INSTRUKCIJOS

Prieš naudodami atidžiai perskaitykite ir išsaugokite šias instrukcijas.

**Laikykitės visų saugos ir naudojimo instrukcijų. Tai padės optimizuoti roboto veikimą**

- Kad sumažintumėte susižeidimų riziką, neleiskite vaikams naudotis šiuo gaminiu, jo surinkti ar išmontuoti. Tik suaugusiesiems.
- Nenuimkite ir neužkimškite plūdės, kai įjungtas filtravimo siurblys arba smėlio filtras.
- Nenaudokite filtravimo siurblio arba smėlio filtro, kai baseinas naudojamas.
- Prieš atlikdami priežiūros darbus įsitikinkite, kad filtravimo siurblys / smėlio filtras yra išjungtas, antraip galite susižaloti arba net mirti.

## SAŪRANKA

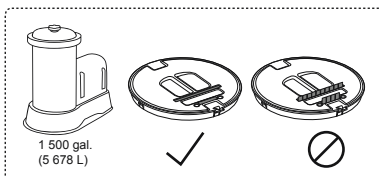


### REIKALINGOS DALYS IR ĮRANKIAI

Palyginkite dėžėje esančias dalis su dalimis, išvardintomis šiame vadove. Patikrinkite, ar įrangos komponentai tinka modeliui, kurį planavote įsigyti. Jeigu pirkimo metu kurios nors dalys yra pažeistos arba jų trūksta, kreipkitės pagalbos į parduotuvę.

- Suderinamas su apvaliais ant žemės įrengiamais baseiniais iki 6,70 m (22 pėd.) skersmens ir ovaliais arba stačiakampiais ant žemės įrengiamais baseiniais iki 6,70 m (22 pėd.) ilgio.
- Nesuderinamas su į žemę įleidžiamais baseiniais, apvaliais ir ovaliais „Hydrium“ baseiniais.
- Suderinamas su filtravimo siurbliais ir smėlio filtrais, kurių pumpavimo greitis yra 1 500–3 200 gal./h (5 678–12 113 l/h)

**Svarbu.** Jei naudojate 1 500 gal. (5 678 l) filtravimo siurblij, nuimkite šepetčius nuo nesvarumų filtro dangčio. Tai optimizuos roboto veikimą. Palikite šepetčius vietoje, jeigu naudojate didesnio greičio filtravimo sistemą suderinamumo ribose.



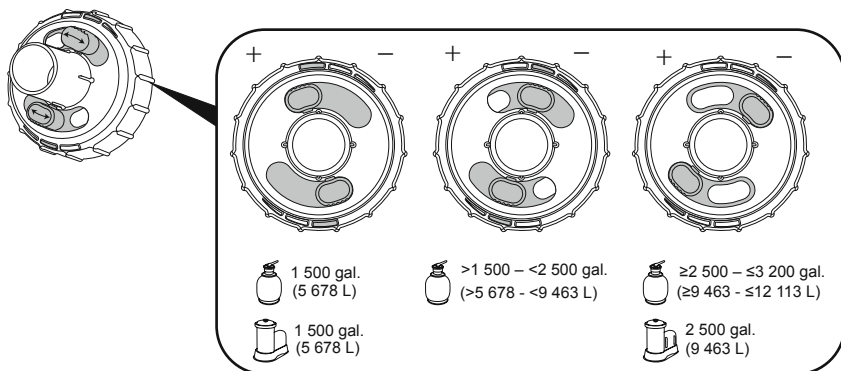
Sąrankos instrukcijas rasite skyriuje nurodytuose veiksmuose

**PASTABA:** Brėžiniai pateikiami tik kaip pavyzdys. Jie gali neatspindėti faktinio gaminio. Neatitinka realaus mastelio.

### Slėgio išleidimo vožtuvas


• Robotas gali būti naudojamas su skirtingo pumpavimo greičio filtravimo siurbliais. Siekiant optimizuoti roboto veikimą, slėgio išleidimo vožtuvas turi būti nustatytas į tinkamą padėtį. Toliau matysite skirtingas vožtuvų padėtis, susijusias su skirtingais siurblių pumpavimo greičiais.

**SVARBU.** Jei slėgio išleidimo vožtuvo nustatymas netinkamas, roboto greitis gali būti per didelis arba per mažas, o tai sumažins roboto našumą.



- Robotas dirba naudodamas „Venturi“ technologiją. Žarna turi būti prijungta prie baseino vandens išleidimo iš filtravimo sistemos angos. Jei robotas prijungtas prie netinkamos jungties, jis neveiks.
- Prieš naudodami robotą patikrinkite filtro kasetės arba smėlio būklę. Tai padidins pumpavimo greitį ir roboto našumą.
- Roboto apacioje šalia ratų yra jungiklis, skirtas nustatyti ratų kampą. Toliau pateiktame 2 vaizde nurodyti ratų kampai parodo, kaip galima naudoti gaminį su įvairių formų ant žemės įrengiamais baseiniais. Kampą galima pakeisti, jeigu yra sritis, kurios gaminyje nepasiekia.
- Baigę sąranką, aktyvuokite robotą įjungdami filtravimo sistemą.

## PRIEŽIŪRA



**SVARBU.** Prieš valydami gaminį, atjunkite filtravimo sistemą. Nuosėdų skyrius ir nešvarumų filtras slėgio išleidimo vožtuvo viduje turi būti tikrinami kiekvieną kartą prieš naudojant gaminį. Jei jie bus nešvarūs, tai pakenks našumui. Valymo instrukcijas rasite skyriuje nurodytuose veiksmuose .

- Siūloma kas 1–2 valandas išvalyti nuosėdų skyrių ir slėgio išleidimo vožtuvo viduje esantį nešvarumų filtrą, kad padidėtų roboto našumas.

## SAUGOJIMAS

- Prieš padėdami robotą į laikymo vietą, įsitikinkite, kad jo viduje neliko vandens. Likus vandens gali atsirasti pelėsis ir sutrikti gaminio veikimas.
- Primitytinai rekomenduojame išmontuoti gaminį ne sezono metu (žiema) ir laikyti sausoje vietoje, kurios temperatūra yra nuo 10 °C / 50 °F iki 38 °C/100 °F.

## TRIKČIŲ DIAGNOSTIKA IR ŠALINIMAS

Problema	Galima priežastis	Sprendimas
Robotas nesurenka nuosėdų, juda lėtai arba visai nejuda.	Nuosėdų skyrius pilnas.	Išvalykite nešvarumų skyrių, kaip parodyta skyriuje  .
	Užsikimšęs viršslėgio vožtuvo filtras.	Išvalykite slėgio išleidimo vožtuvo filtrą. Praskalaukite vandeniu, kad pašalintumėte nuosėdas.
	Baseino siurbimo jungtis yra užsikimšusi.	Išvalykite nešvarumų skyrių, kaip parodyta skyriuje  .
	Filtro kasetė arba smėlis pernelyg nešvarūs.	Filtravimo siurblys - Išvalykite filtro kasetę arba, jei reikia, pakeiskite. Smėlio filtro siurblys - Atjunkite valymo įrenginį nuo baseino, praplaukite priešinga kryptimi ir išskalaukite, kad išvalytumėte smėlį.
	Siurblyje yra oro.	Sustabdykite filtravimo siurbį arba smėlio filtrą, išleiskite orą ir vėl paleiskite.
	Robotas užstrigo ant raukšlės.	Baseinas įrengtas ne pagal baseino instrukcijas. Išleiskite vandenį ir išlyginkite baseino dugną, kad pašalintumėte raukšles ir vėl užpildytumėte baseiną.
	Įrengti kiti baseino priedai, pvz., chlorinatorius ir (arba) baseino šildytuvai.	Nuimkite papildomus priedus, nes jie sumažins pumpavimo greitį ir gaminio našumą veikimo metu.
	Filtravimo sistema per maža.	Pakeiskite filtravimo sistemą tokia, kuri atitinka gaminio dydžio suderinamumą.
	Užstrigęs ratukas.	Patikrinkite ir išvalykite nuosėdas iš rato.
	Vandens vožtuvas neatsidarė.	Atidarykite vandens vožtuvą.
Susipynė žarnos	Pažeistas nuosėdų skyrius arba viršslėgio vožtuvo filtras.	Kreipkitės pagalbos į parduotuvę.
	Žarna neištiesinta.	Išjunkite siurbį ir iš naujo prijunkite gaminį įstrižai baseino (vandens žarna turi būti C formos). Gaminys turi būti įleistas į vandenį vandens žarnos kryptimi.
	Žarna grimzta į vandenį.	Pakoreguokite plūdės padėtį, kad žarna plūduriuotų ant vandens.
Roboto važiavimo trajektorija negali apimti viso baseino	Robotas veikia per greitai.	Reguluokite slėgio išleidimo vožtuvą.
	Ratai yra netinkamoje padėtyje.	Pakoreguokite rato važiavimo kampą.

# LASTNIŠKI PRIROČNIK

## TEHNIČNA VARNOSTNA NAVODILA

**Shranite ta navodila – pred uporabo pozorno preberite.**

**Upoštevajte vsa varnostna navodila in navodila za uporabo. To bo pomagalo optimizirati delovanje robota.**

- Da zmanjšate tveganje poškodb, otrokom ne dovolite uporabe, sestavljanja ali razstavljanja tega izdelka. Samo za odrasle.
- Med delovanjem filtrske črpalke/črpalke s peščenim filtrom ne odstranjujte ali zamašite plovnne odprtine.
- Ne uporabljajte filtrske črpalke/ črpalke s peščenim filtrom, ko je bazen zaseden.
- Prepričajte se, da je filtrska črpalka/črpalka s peščenim filtrom izključena iz električnega omrežja, preden se začne kakršno koli vzdrževanje, da se izognete nevarnosti poškodb ali smrti.

## NASTAVITEV

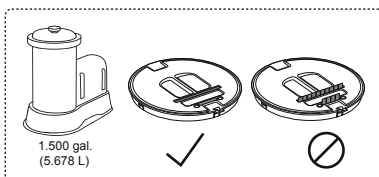



### POTREBNI DELI IN ORODJE

Primerjajte dele v škatli z deli, navedenimi v tem priročniku. Preverite, ali komponente opreme predstavljajo model, ki ste ga nameravali kupiti. Če je kateri koli del ob nakupu poškodovan ali manjka, se za pomoč obrnite na prodajalca.

- Primerno za okrogle nadzemne bazene s premerom do 6,70 m in za ovalne ali pravokotne nadzemne bazene do dolžine 6,70 m.
- Ni primerno za: vgrajene zemeljske bazene, okrogle bazene Hydrium, ovalne bazene Hydrium.
- Združljivo s: filtrskimi črpalkami in in črpalkami s peščenim filtrom s pretokom od 5.678-12.113 L/h

**Pomembno:** Odstranite krtače s pokrova zaslona za umazanje, če uporabljate filtrsko črpalco 5.678 L. To bo optimiziralo delovanje robota. Če uporabljate višjo stopnjo filtracije v okviru navedene združljivosti, naj bodo krtače na mestu.



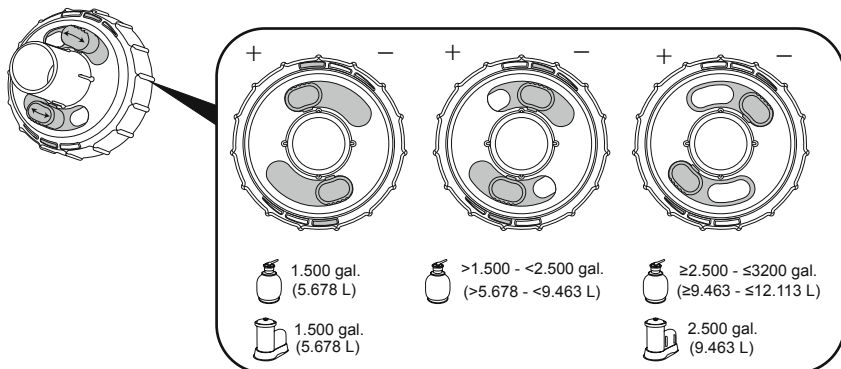
Za navodila za nastavitve si oglejte korake v razdelku .

**OPOMBA:** Risbe so samo za ilustracijo. Morda ne odražajo dejanskega izdelka. Niso v merilu.

### Ventil za sprostitve tlaka

- Robot se lahko uporablja s filtrskimi črpalkami z različnimi pretoki. Za optimizacijo delovanja robota mora biti ventil za sprostitve tlaka nastavljen na pravi položaj. Spodaj boste videli različne položaje ventilov glede na različne stopnje pretoka črpalke.


**POMEMBNO:** Če nastavitve ventila za sprostitve tlaka ni pravilna, je lahko hitrost robota previsoka ali prenizka, kar bo zmanjšalo njegovo učinkovitost.





- Robot deluje po tehnologiji Venturi. Cev mora biti priključena na vhod v bazen iz filtrirnega sistema. Če je robot priključen na napačna vrata, ne bo deloval.
- Pred uporabo robota preverite stanje filtrskega vložka ali peska. To bo povečalo pretok in zmogljivost robota.
- Na dnu robota v bližini koles je stikalo za določanje kota koles. V 2. koraku spodaj je nabor kotov koles referenca za uporabo izdelka z različnimi oblikami nadzemnih bazenov. Lahko se spremeni, če obstaja območje, ki ga izdelek ne doseže.
- Ko je nastavev končana, aktivirajte robota tako, da vklopite filtrirni sistem.

## VZDRŽEVANJE



**POMEMBNO:** Pred čiščenjem izdelka izključite filtrirni sistem. Pred vsako uporabo izdelka je treba preveriti prostor za smeti in zaslon za smeti znotraj ventila za sprostitve tlaka. Če so umazani, bo to ogrozilo delovanje. Za navodila za čiščenje si lahko ogledate korake v razdelku .

- Priporočljivo je, da predel za smeti in zaslon za smeti znotraj ventila za sprostitve tlaka očistite vsaki 1 ali 2 uri, da povečate učinkovitost robota.

## SHRANJEVANJE

- Preden robota shranite, se prepričajte, da v njem ni ostankov vode. Preostala voda bi lahko povzročila plesen in ogrozila funkcionalnost.
- Močno priporočamo, da izdelek izven sezone (zimski meseci) razstavite in shranite na suhem mestu z zmerno temperaturo med 10 °C in 38 °C.

## ODPRAVLJANJE TEŽAV

Napaka	Možen vzrok	Rešitev
Robot ne zajame smeti ali pa se premika počasi ali pa se sploh ne premika.	Predel za smeti je poln.	Očistite predel za smeti, kot je prikazano v razdelku  .
	Filter ventila za razbremenitev tlaka je zamašen.	Očistite filter varnostnega ventila. Sperite z vodo, da odstranite ostanke.
	Sesalni priključek za bazen je zamašen.	Očistite predel za smeti, kot je prikazano v razdelku  .
	Filtrski vložek ali pesek sta preveč umazana.	Filtrska črpalka - Očistite filtrski vložek ali ga po potrebi zamenjajte. Črpalka s peščenim filtrom - Odklopite čistilec iz bazena, izvedite povratno pranje in izpiranje, da očistite pesek.
	Zrak znotraj črpalke.	Zaustavite filtrsko črpalko ali črpalko s peščenim filtrom, izpuscite zrak in zaženite znova.
	Robot se je zagozdil na gubah.	Bazen ni postavljen v skladu z navodili za bazen. Izpuscite vodo in zgladite dno bazena, da odstranite gube in ponovno napolnite bazen.
	Nameščeni so drugi dodatki za bazen, kot je klorinator in/ali grelec za bazen.	Odstranite dodatne pripomočke, saj bodo med delovanjem zmanjšali pretok in zmogljivost izdelka.
	Sistem za filtriranje je premajhen.	Zamenjajte filtrirni sistem s tistim, ki je skladen z velikostjo izdelka.
	Kolo se je zagozdilo.	Preverite in odstranite umazanijo s kolesa.
Ventil za vodo se ni odprl.	Odprite ventil za vodo.	
Poškodovan predel za smeti ali filter varnostnega ventila za tlak.	Vrnite se v trgovino, da dobite pomoč.	
Cevi so se zapletele	Cev ni poravnana.	Izklopite črpalko in ponovno priključite izdelek na diagonalni položaj bazena (vodna cev mora biti v obliki črke C). Izdelek je treba položiti v vodo v smeri vodne cevi.
	Cev se potopi v vodo.	Prilagodite položaj plovca, da bo cev plavalna na vodi.
	Robot teče prehitro.	Regulirajte varnostni ventil za tlak.
Vozna pot robota ne more pokriti celotnega bazena	Kolesa niso v pravilnem položaju.	Prilagodite pogonski kot kolesa.

# KULLANICI KILAVUZU

## TEKNİK GÜVENLİK TALİMATLARI

**Bu Talimatları Kaydedin – Çalıştırmadan önce dikkatlice okuyun.**

**Tüm güvenlik ve çalışma talimatlarına uymanız, robotun performansını optimum hale getirmenize yardımcı olacaktır**

- Yaralanma riskini azaltmak için çocukların bu ürünü kullanmasına, monte etmesine veya demonte etmesine izin vermeyin. Yalnızca yetişkinler için.
- Filtre pompası/kum filtresi çalışırken şamandıra açıklığını çıkarmayın veya tıkamayın.
- Havuz kullanılırken filtre pompasını/kum filtresini kullanmayın.
- Ağır yaralanma veya ölüm riskinden kaçınmak için bakım işlemlerinden önce filtre pompasının/kum filtresinin fişini çektiğinizden emin olun.

## KURULUM

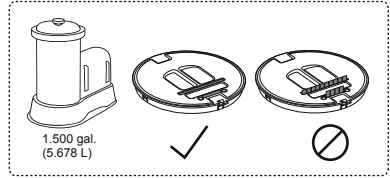


### GEREKLİ PARÇA VE ALETLER

Kutunuzdaki parçaları bu kılavuzda listelenen parçalarla karşılaştırın. Ekipman bileşenlerinin, satın almak istediğiniz ürün modelini temsil ettiğini doğrulayın. Satın alma sırasında herhangi bir parça hasarlı veya eksikse, lütfen yardım için mağazaya başvurun.

- Çapı 6,70 m'ye (22 ft) kadar olan yuvarlak yer üstü havuzları ve uzunluğu 6,70 m'ye (22 ft) kadar olan oval veya dikdörtgen yer üstü havuzlarıyla uyumludur.
- Şunlarla uyumlu değildir: Yer altı havuzları, Yuvarlak Hydrium havuzları, Oval Hydrium havuzları.
- Şunlarla uyumludur: 1.500-3.200 gal./h (5.678-12.113 L/h) arası debilere sahip Filtre Pompaları ve Kum Filtreleri

**Önemli:** 1.500 gal. (5.678 L) filtre pompası kullanıyorsanız, çöp izgarasının kapağındaki fırçaları çıkarın. Bu, robotun performansını optimum hale getirecektir. Listelenen uyumluluk dahilinde daha yüksek bir filtrasyon sistemi kullanıyorsanız, fırçaları yerinde tutun.



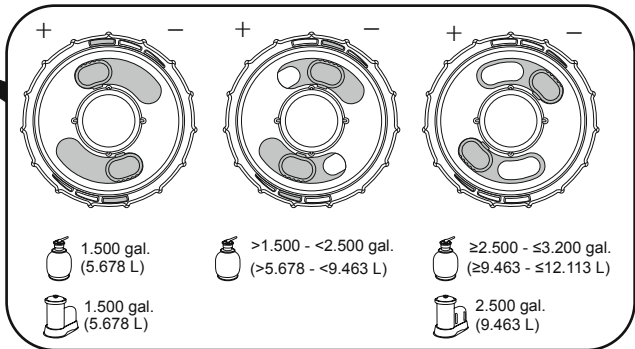
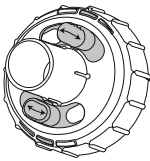
Kurulum yönergeleri için Basınç Tahliye Vanası bölümündeki 

**NOT:** Çizimler yalnızca gösterim amaçlıdır. Gerçek ürünü tam olarak yansıtmayabilirler. Gerçeğine uygun değil.

### Adımlara başvurabilirsiniz.


• Robot, farklı debilerde filtrasyon pompaları ile birlikte kullanılabilir. Robotun performansını optimum hale getirmek için basınç tahliye vanası doğru konuma ayarlanmalıdır. Aşağıda, farklı pompa debilerine göre farklı vana konumlarını göreceksiniz.

**ÖNEMLİ:** Basınç tahliye vanasının ayarı doğru değilse, robotun hızı çok yüksek veya çok düşük olabilir ve bu, robotun performansını düşürür.



- Robot, bir Venturi teknolojisi kullanılarak çalışır. Hortum, filtrasyon sisteminden havuzun girişine bağlanmalıdır. Robot yanlış bağlantı noktasına bağlanırsa çalışmaz.
- Robotu çalıştırmadan önce filtre kartuşunun veya kumun durumunu kontrol edin. Bu, robotun akış hızını ve performansını artıracaktır.
- Robotun alt kısmında tekerleklerin yanında, tekerleklerin açısını belirleyen bir anahtar bulunur. Aşağıdaki Adım 2'deki tekerlek seti açılar, ürünü farklı şekillerdeki yer üstü havuzlarında kullanmak için referans niteliğindedir. Ürünün ulaşamadığı alanlar için bu açılar değiştirilebilir.
- Kurulum tamamlandıktan sonra, filtrasyon sistemini açarak robotu etkinleştirin.

## BAKIM



**ÖNEMLİ:** Ürünü temizlemeden önce filtrasyon sisteminin fişini prizden çekin. Basınç tahliye vanasının içindeki çöp bölmesi ve çöp süzgeci, ürünün her kullanımından önce kontrol edilmelidir. Kirlilik, performansını düşürür. Temizleme talimatları için ilgili bölümdeki adımlara başvurunuz .

- Robotun performansını artırmak için her 1 veya 2 saatte bir basınç tahliye vanasının içindeki çöp bölmesini ve çöp izgarasını temizlemeniz önerilir.

## SAKLAMA

- Robotu depolamadan önce içinde su kalmadığından emin olun. Artık su küf oluşumuna neden olabilir ve işlevselliği tehlikeye atabilir.
- Ürünün sezon dışında (kış aylarında) demonte edilmesini ve 10°C/50°F ile 38°C/100°F arasında orta sıcaklıktaki kuru bir yerde saklanması şiddetle tavsiye ederiz.

## SORUN GİDERME

Sorun	Olası Nedeni	Çözümü
Robot pisliği almıyor veya yavaş hareket ediyor veya hiç hareket etmiyor.	Döküntü bölgesi dolu.	Birikinti bölgesini ilgili Bölümde gösterildiği şekilde temizleyin  .
	Pislik tahliye valfi filtresi tıkalı.	Basınç tahliye vanası filtresini temizleyin. Döküntüyü gidermek için suyla yıkayın.
	Havuz emiş tertibatı tıkalı.	Birikinti bölgesini ilgili Bölümde gösterildiği şekilde temizleyin  .
	Filtre kartuşu veya kum çok kirli.	Filtreli pompalar - Filtre kartuşunu değiştirin veya gerekiyorsa değiştirin. Kum filtresi pompası - Temizleyiciyi havuzdan ayırın, geri yıkama yapın ve durulayarak kumu temizleyin.
	Pompanın içindeki hava.	Filtre pompasını veya kum filtresini durdurun, havayı boşaltın ve yeniden başlatın.
	Robot çıkıntılara takılmış.	Havuz, havuz talimatlarına göre kurulmamış. Suyu boşaltın ve havuzun altını düzelterek kırıksıklıkları giderecek ve havuzu tekrar doldurun.
	Klorlayıcı ve/veya havuz ısıtıcısı gibi diğer havuz aksesuarları monte edilmiş.	Çalışma sırasında ürünün debisini ve performansını azaltacağından ek aksesuarları çıkarın.
	Filtrasyon sistemi çok küçük.	Filtrasyon sisteminin ürünün boyut uyumluluğuna uygun olan sistem ile değiştirin.
	Tekerlek sıkışmış.	Tekerleği kontrol edin ve varsa döküntüleri temizleyin.
	Su valfi açılmadı.	Su valfini açın.
Hortumlar dolanmış	Hasarlı pislik bölgesi veya basınç tahliye valfi filtresi.	Yardım almak için mağazaya geri götürün.
	Hortum düzleştirilmemiş.	Pompayı kapatın, ürünü havuzun çapraz konumunda yeniden bağlayın (su hortumu C şeklinde olmalıdır). Ürün suya, su hortumu yönünde yerleştirilmelidir.
	Hortum suya batıyor.	Hortumu su üzerinde yüzdürmek için şamandıranın konumunu ayarlayın.
Robotun çalışma hızı çok fazla.	Basınç tahliye vanasını ayarlayın.	
Robotun sürüş yolu havuzun tamamını Tamamını kaplamıyor	Tekerlekler doğru konumda değil.	Tekerlek sürüş açısını ayarlayın.

# MANUALUL UTILIZATORULUI

## INSTRUCȚIUNI TEHNICE PRIVIND SIGURANȚA

Salvați aceste instrucțiuni – Citiți cu atenție înainte de operare.

Urmați toate instrucțiunile de siguranță și utilizare. Acest lucru va ajuta la optimizarea performanței robotului

- Pentru a reduce riscul de vătămare, nu lăsați copiii să utilizeze, să asambleze sau să dezasambleze acest produs. Acestea sunt permise doar adulților.
- Nu scoateți sau nu obstrucționați fanta flotorului pe durata funcționării pompei cu filtru/filtrului pentru nisip.
- Nu utilizați pompa cu filtru/filtrul pentru nisip dacă piscina are utilizatori.
- Asigurați-vă că pompa cu filtru/filtrul cu nisip este deconectat(ă) de la alimentarea electrică înainte de inițierea oricărei lucrări de întreținere pentru a evita riscul de vătămare sau deces.

## MONTAREA

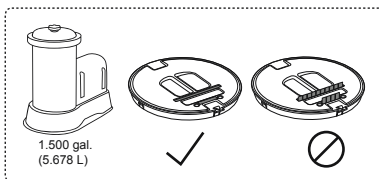


### PIESE ȘI INSTRUMENTE NECESARE

Comparați piesele din cutia dvs. cu piesele enumerate în acest manual. Verificați dacă componentele echipamentului sunt corespunzătoare modelului pe care intenționați să îl achiziționați. Dacă vreo piesă este deteriorată sau lipsește în momentul achiziției, vă rugăm să contactați magazinul pentru ajutor.

- Compatibil cu piscine supraterrane rotunde cu diametrul de până la 6,70 m (22 ft.) și piscine supraterrane ovale sau dreptunghiulare de până la 6,70 m (22 ft.) lungime.
- Incompatibil cu: Piscine subterane, piscine rotunde Hydrium, piscine ovale Hydrium.
- Compatibil cu: Pompe cu filtru și filtre cu nisip cu debite de la 1.500-3.200 gal./h (5.678-12.113 l/h)

**Important:** Scoateți periile de pe capacul filtrului pentru reziduuri dacă utilizați o pompă cu filtru de 1.500 gal (5.678 l). Acest lucru va optimiza performanța robotului. Păstrați periile la locul lor dacă utilizați un sistem de filtrare mai mare în limitele compatibilității enumerate.



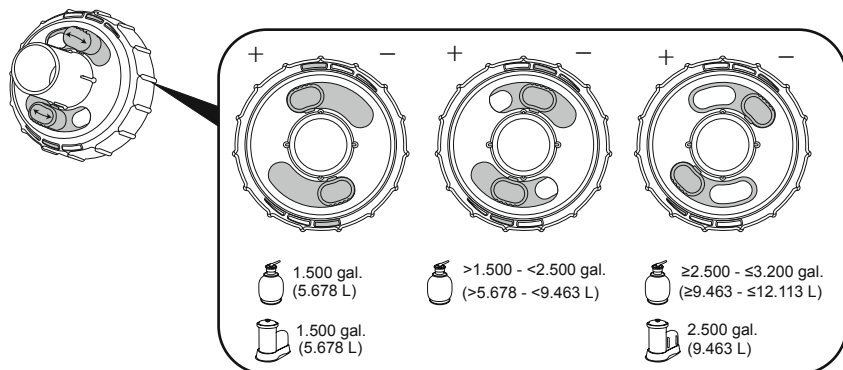
Pentru instrucțiunile de configurare, puteți consulta pașii din secțiunea

**NOTĂ:** Desenele au doar rol ilustrativ. Este posibil să nu redea produsul real. Nu sunt la scară.

### Supapă de eliberare a presiunii


• Robotul poate fi utilizat cu pompe de filtrare cu debite diferite. Pentru a optimiza performanța robotului, supapa de eliberare a presiunii trebuie setată în poziția corectă. Mai jos, veți vedea diferitele poziții ale supapelor în raport cu diferitele debite ale pompei.

**IMPORTANT:** Dacă setarea supapei de eliberare a presiunii nu este corectă, viteza robotului poate fi prea mare sau prea mică și va reduce performanța robotului.



- Robotul funcționează folosind o tehnologie Venturi. Furtunul trebuie conectat la orificiul de admisie al piscinei din sistemul de filtrare. Dacă robotul este conectat la portul greșit, nu va funcționa.
- Verificați starea cartușului filtru sau a nisipului înainte de a utiliza robotul. Acest lucru va crește debitul și performanța robotului.
- Pe partea de jos a robotului, lângă roți, există un comutator pentru a determina unghiul roților. În Pasul 2 de mai jos, setul de unghiuri ale roților este o referință pentru utilizarea produsului cu diferite forme de piscine supraterrane. Poate fi schimbat dacă există o zonă care nu este atinsă de produs.
- După finalizarea instalării, activați robotul pornind sistemul de filtrare.

## ÎNȚREȚINERE



**IMPORTANT:** Înainte de curățarea produsului, deconectați sistemul de filtrare. Compartimentul pentru reziduuri și filtrul pentru reziduuri din interiorul supapei de eliberare a presiunii trebuie verificate de fiecare dată înainte de a utiliza produsul. Vor compromite performanța dacă sunt murdare. Pentru instrucțiunile de curățare, puteți consulta pașii din secțiunea .

- Se sugerează să curățați compartimentul de reziduuri și filtrul pentru reziduuri din interiorul supapei de eliberare a presiunii la fiecare 1 sau 2 ore pentru a crește performanța robotului.

## DEPOZITAREA

- Înainte de a depozita robotul, verificați ca în interiorul său să nu fi rămas apă. Apa reziduală ar putea crea mușcări și poate compromite funcționalitatea.
- Vă recomandăm insistent să dezasamblați produsul în afara sezonului (lunile de iarnă) și să îl depozitați într-un loc uscat, la o temperatură moderată între 10°C/50°F și 38°C/100°F.

## DEPANARE

Problemă	Cauză posibilă	Soluție
Robotul nu capturează reziduurile, se mișcă încet sau nu se mișcă deloc.	Compartimentul pentru reziduuri este plin.	Curățați compartimentul de reziduuri conform secțiunii  .
	Filtrul supapei de eliberare a presiunii este înfundat.	Curățați filtrul supapei de eliberare a presiunii. Clătiți cu apă pentru a îndepărta reziduurile.
	Fitingul de aspirație al piscinei este înfundat.	Curățați compartimentul de reziduuri conform secțiunii  .
	Cartușul filtrului sau filtrul de nisip este prea murdar.	Pompă cu filtru - Curățați sau înlocuiți cartușul filtrului, după caz. Pompa cu filtru de nisip - Deconectați dispozitivul de curățare de la piscină, efectuați spălarea în contracurent și clătiți pentru a curăța nisipul.
	Aer în interiorul pompei.	Oprii pompa cu filtru sau filtrul cu nisip, purjați aerul și începeți din nou.
	Robotul este blocat pe cute.	Piscina nu este montată conform instrucțiunilor piscinei. Drenați apa și neteziți fundul piscinei pentru a elimina cutele și umpleți din nou piscina.
	Sunt instalate alte accesorii pentru piscină, cum ar fi un dispozitiv de clorinare și/sau un încălzitor de piscină.	Scoateți accesoriile suplimentare, deoarece acestea vor reduce debitul și performanța produsului în timpul funcționării.
	Sistemul de filtrare este prea mic.	Schimbați sistemul de filtrare cu unul care corespunde dimensiunilor compatibile ale produsului.
	Roata este blocată.	Verificați și curățați reziduurile de pe roată.
	Supapa de apă nu se deschide.	Deschideți robinetul de apă.
Furtunurile sunt încurcate	Compartiment pentru reziduuri sau supapă de eliberare a presiunii deteriorată.	Returnați la magazin pentru a primi asistență.
	Furtunul nu este îndreptat.	Oprii pompa, reconectați produsul în poziția diagonală a piscinei, furtunul pentru apă trebuie să aibă forma literei C, produsul trebuie introdus în apă în direcția furtunului pentru apă.
	Furtunul se scufundă în apă.	Reglați poziția flotorului pentru a face furtunul să plutească pe apă.
Calea de rulare a robotului nu poate acoperi întreaga piscină	Viteza de rulare a robotului este prea mare.	Reglați supapa de eliberare a presiunii.
	Roțile nu sunt în poziția corectă.	Reglați unghiul de acționare a roții.

# РЪКОВОДСТВО НА ПОТРЕБИТЕЛЯ

## ТЕХНИЧЕСКИ ИНСТРУКЦИИ ЗА БЕЗОПАСНОСТ

Запазете тези инструкции – прочетете внимателно преди употреба.

Следвайте всички инструкции за безопасност и експлоатация. Това ще помогне за оптимизиране на работата на работата

- За да намалите риска от нараняване, не позволявайте на деца да използват, сплобват или разглобяват този продукт. Само за възрастни лица.
- Не отстранявайте или не възпрепятствайте отвора на плавката, докато филтърната/пясъчната помпа функционира.
- Не използвайте филтърната/пясъчната помпа докато басейна е в употреба.
- Вие трябва да се уверите, че пясъчния филтър е изключен преди да бъде извършена каквато и да е поддръжка, за да се избегне риск от нараняване или смърт.

## НАСТРОЙКА

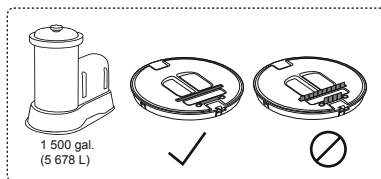


### НЕОБХОДИМИ ЧАСТИ И ИНСТРУМЕНТИ

Сравнете частите във вашата кутия с частите, изброени в това ръководство. Уверете се, че компонентите на оборудването отговарят на модела, който сте възнамерявали да закупите. Ако някои части са повредени или липсват по време на покупката, моля, обърнете се към магазина за помощ.

- Съвместим с кръгли надземни басейни с диаметър до 6,70 m (22 ft.) и овални или правоъгълни надземни басейни с дължина до 6,70 m (22 ft.).
- Не е съвместим с: Вкопани басейни, Кръгли басейни Hydrium, Овални басейни Hydrium.
- Съвместим с: Филтърни помпи и пясъчни филтри с дебит от 1 500-3 200 gal./h (5 678-12 113 L/h)

**Важно:** Отстранете четките от капака на екрана за отпадъци, ако използвате 1 500 gal. (5 678 L) филтърна помпа. Това ще оптимизира работата на работата. Дръжте четките на място, ако използвате по-висока система за филтриране в рамките на изброената съвместимост.



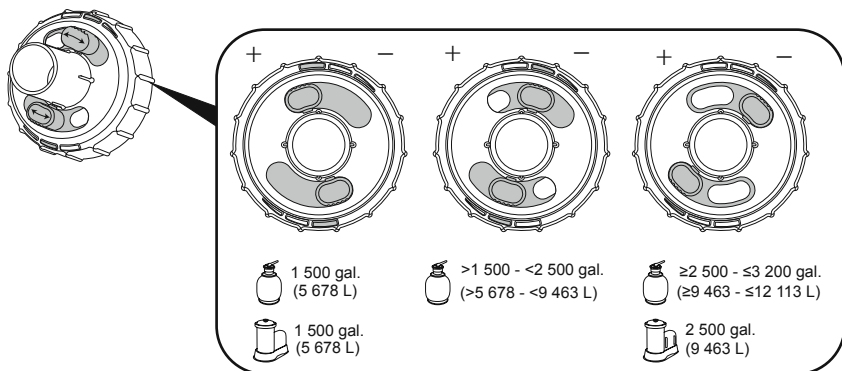
За инструкции за настройка можете да направите справка със стъпките в раздела

**ЗАБЕЛЕЖКА:** Изображения, единствено с илюстративна цел. Може да не отразяват действителния продукт. Не са в скала.

### Клапан за освобождаване на налягането


• Роботът може да се използва с филтриращи помпи с различен дебит. За да се оптимизира работата на работата, вентилът за освобождаване на налягането трябва да бъде настроен на правилната позиция. По-долу ще видите различните позиции на клапаните по отношение на различните дебити на помпата.

**ВАЖНО:** Ако настройката на клапана за освобождаване на налягането не е правилна, скоростта на работата може да е твърде висока или твърде ниска и това ще намали производителността на работата.



- Роботът работи , като използва технология на Вентури. Маркучът трябва да бъде свързан към входа на басейна от филтриращата система. Ако роботът е свързан към грешен порт, той няма да работи.
- Проверете състоянието на филтрирния патрон или пясъка, преди да работите с робота. Това ще увеличи скоростта на потока и производителността на робота.
- В долната част на робота близо до колелата има превключвател за определяне на ъгъла на колелата. В Стъпка 2 по-долу наборът от ъгли на колелата е отправна точка за използване на продукта с различни форми на надземни басейни. Може да се промени, ако има зона, която не е достигната от продукта.
- След като настройката приключи, активирайте робота, като включите системата за филтриране.

## ПОДДРЪЖКА



**ВАЖНО:** Преди да почистите продукта, изключете филтриращата система от контакта. Отделението за отпадъци и мрежата за отпадъци вътре в клапана за освобождаване на налягането трябва да се проверяват всеки път, преди да използвате продукта. Ако са замърсени, това ще компрометира производителността. За инструкции за почистване можете да направите справка със стъпките в раздела .

- Препоръчва се да почиствате отделението за отпадъци и екрана за отпадъци вътре в клапана за освобождаване на налягането на всеки 1 или 2 часа, за да увеличите производителността на робота.

## СЪХРАНЕНИЕ

- Преди да приберете за съхранение робота, се уверете, че в него няма останала вода. Остатъчната вода може да създаде плесен и да компрометира функционалността.
- Силно препоръчваме да разглобите продукта извън сезона (през зимните месеци) и да го съхранявате на сухо място с умерена температура 10°C / 50°F и 38°C / 100°F.

## ОТСТРАНЯВАНЕ НА ПРОБЛЕМИ

Проблем	Възможна Причина	Разрешение
Роботът не улавя отпадъците или се движи бавно, или изобщо не се движи.	Отделението за отпадъци е пълно.	Почистете отделението за отпадъци, както е показано в Раздел  .
	Филтърът на предпазния клапан е запушен.	Почистете филтъра на предпазния клапан. Изплакнете с вода, за да отстраните отпадъците.
	Смукателната приставка за басейна е запушен.	Почистете отделението за отпадъци, както е показано в Раздел  .
	Филтърната касета или пясък са твърде мръсни.	Филтърна помпа - Почистете филтрирния патрон или сменете, ако е необходимо. Помпа с пясъчен филтър - Изключете почистващото устройство от басейна, извършете обратна промиване и изплакнете, за да почистите пясъка.
	Въздух вътре в помпата.	Спрете филтърната помпа или пясъчния филтър, освободете въздуха и стартирайте отново.
	Роботът е залепнал за гънки.	Басейнът не е монтиран според инструкциите за басейна. Източете водата и изгладете дъното на басейна, за да премахнете гънките и напълнете басейна отново.
	Инсталирани са други аксесоари за басейн, като хлоринатор и/или нагревател за басейни.	Премахнете допълнителните принадлежности, тъй като те ще намалят дебита и производителността на продукта по време на работа.
	Филтриращата система е твърде малка.	Сменете системата за филтриране с тази, която отговаря на съвместимостта на размера на продукта.
	Колелото е блокирало.	Проверете и почистете отпадъците от колелото.
Клапанът за вода не се отваря.	Отворете водния клапан.	
Повредено отделение за Отпадъци или предпазен клапан.	Върнете в магазина за сервизно обслужване.	
Маркучите са заплетени	Маркучът не е изправен.	Изключете помпата, свържете отново продукта в диагонално положение на басейна (маркучът за вода трябва да е във формата на С). Продуктът трябва да се постави във водата по посока на маркуча за вода.
	Маркучът потъва във вода.	Регулирайте позицията на поплавяка, за да може маркучът да плува във водата.
	Работната скорост на робота е твърде бърза.	Регулирайте предпазния клапан.
Пътят на движение на роботът не може да покрие целия басейн	Колелата не са в правилната позиция.	Регулирайте ъгъла на задвижващото колело.

# VLASNIČKI PRIRUČNIK

## TEHNIČKE SIGURNOSNE UPUTE

Sačuvajte ove upute – pažljivo pročitajte prije rada.

**Pridržavajte se svih sigurnosnih uputa i uputa za rad. To će pomoći u optimiziranju performansi robota.**

- Kako biste smanjili rizik od ozljeda, nemojte dopustiti djeci da koriste, sastavljaju ili rastavljaju ovaj proizvod. Samo za odrasle.
- Nemojte uklanjati ili blokirati otvor za plovak dok filterska pumpa/pješčani filter radi.
- Ne koristite filter pumpu/pumpu s pješčanim filtrom dok je bazen zauzet.
- Uvjerite se da je filter pumpa/pumpa s pješčanim filtrom isključena iz struje prije bilo kakvog održavanja kako biste izbjegli rizik od ozljeda ili smrti.

## POSTAVLJANJE

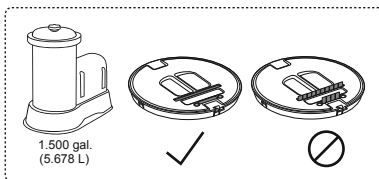


### POTREBNI DIJELOVI I ALATI

Usporedite dijelove u svojoj kutiji s dijelovima navedenima u ovom priručniku. Provjerite predstavljaju li komponente opreme model koji ste namjeravali kupiti. Ako su neki dijelovi oštećeni ili nedostaju u trenutku kupnje, obratite se trgovini za pomoć.

- Kompatibilan s okruglim nadzemnim bazenima do 6,70 m u promjeru i ovalnim ili pravokutnim nadzemnim bazenima do 6,70 m duljine.
- Nije kompatibilan s: bazenima u zemlji, okruglim Hydrium bazenima, Ovalnim Hydrium bazenima.
- Kompatibilan s: filter pumpama i pumpama s pješčanim filterima s protokom od 5.678-12.113 L/h

**Važno:** uklonite četke s poklopca mreže za krhotine ako koristite 5.678 L filter pumpu. Ovo će optimizirati rad robota. Držite četke na mjestu ako koristite viši sustav filtriranja unutar navedene kompatibilnosti.



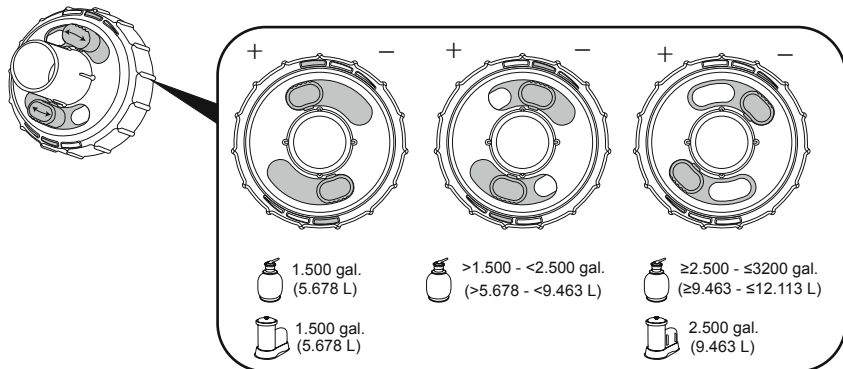
Upute za postavljanje potražite u koracima u odjeljku  .

**NAPOMENA:** Crteži služe samo za ilustraciju. Možda ne odražavaju stvarni proizvod. Nisu u mjerilu.

### Ventil za otpuštanje tlaka

• Robot se može koristiti s filter pumpama s različitim brzinama protoka. Za optimizaciju rada robota, ventil za otpuštanje tlaka mora biti postavljen u ispravan položaj. Ispod ćete vidjeti različite položaje ventila u odnosu na različite brzine protoka pumpe.


**VAŽNO:** Ako postavka ventila za otpuštanje tlaka nije ispravna, brzina robota može biti previsoka ili preniska, što će smanjiti performanse robota.





- Robot radi pomoću Venturi tehnologije. Crijevo mora biti spojeno na ulaz u bazen iz sustava za filtriranje. Ako je robot spojen na krivi priključak, neće raditi.
- Prije rada s robotom provjerite stanje filtera uložaka ili pijeska. To će povećati protok i performanse robota.
- Na dnu robota blizu kotača nalazi se prekidač za određivanje kuta kotača. U koraku 2 u nastavku, skup kutova kotača je referenca za korištenje proizvoda s različitim oblicima nadzemnih bazena. Može se promijeniti ako postoji područje koje proizvod ne doseže.
- Nakon dovršetka postavljanja, aktivirajte robota uključivanjem sustava za filtriranje.

## ODRŽAVANJE



**VAŽNO:** Prije čišćenja proizvoda, isključite sustav za filtriranje. Odjeljak za krhotine i zaslon za krhotine unutar ventila za oslobađanje tlaka moraju se provjeriti svaki put prije uporabe proizvoda. Ugrozit će izvedbu ako su prljavi. Za upute o čišćenju možete pogledati korake u odjeljku .

- Predlaže se čišćenje odjeljka za krhotine i mreže za krhotine unutar ventila za otpuštanje tlaka svakih 1 ili 2 sata kako bi se povećala učinkovitost robota.

## POHRANJIVANJE

- Prije spremanja robota, provjerite nema li vode u njemu. Preostala voda mogla bi stvoriti plijesan i ugroziti funkcionalnost.
- Izričito preporučujemo rastavljanje proizvoda izvan sezone (zimski mjeseci) i skladištenje na suhom mjestu s umjerenom temperaturom između 10 °C i 38 °C.

## RJEŠAVANJE PROBLEMA

Problem	Mogući uzrok	Riješenje
Robot ne hvata krhotine ili se kreće sporo ili se uopće ne kreće.	Odjeljak za krhotine je pun.	Očistite pretinac za krhotine kao što je prikazano u odjeljku  .
	Filter ventila za smanjenje tlaka je začepljen.	Očistite filter sigurnosnog ventila. Isperite vodom da uklonite ostatke.
	Usisni priključak bazena je začepljen.	Očistite pretinac za krhotine kao što je prikazano u odjeljku  .
	Filter uložak ili pijesak su previše prljavi.	Filter pumpa - Očistite filter uložak ili ga zamijenite ako je potrebno. Pumpa s pješčanim filterom - Odvojite čistač od bazena, izvršite povratno ispiranje i ispiranje kako biste očistili pijesak.
	Zrak unutar pumpe.	Zaustavite filter pumpu ili pumpu s pješčanim filterom, ispuštite zrak i pokrenite ispočetka.
	Robot se zaglavio na borama.	Bazen nije postavljen prema uputama za bazen. Ispustite vodu i zagladite dno bazena kako biste uklonili nabore i ponovno napunite bazen.
	Ugrađen je i drugi pribor za bazen, poput klorinatora i/ili grijača za bazen.	Uklonite dodatnu opremu, jer će smanjiti protok i učinak proizvoda tijekom rada.
	Sustav filtracije je premalen.	Promijenite sustav filtracije onim koji odgovara veličini proizvoda.
	Kotač je zaglavljen.	Provjerite i uklonite krhotine s kotača.
	Ventil za vodu se nije otvorio.	Otvorite ventil za vodu.
Crijeva su zapetljena	Oštećen odjeljak za krhotine ili filter ventila za smanjenje tlaka.	Vratite se u trgovinu kako biste dobili pomoć.
	Crijevo nije poravnato.	Isključite pumpu i ponovno spojite proizvod na dijagonalni položaj bazena (cijev za vodu treba biti u obliku slova C). Proizvod treba staviti u vodu u smjeru crijeva za vodu.
	Crijevo se uroni u vodu.	Podesite položaj plovk kako bi crijevo plutalo na vodi.
Vožnja robota ne može pokriti cijeli bazen	Brzina rada robota je prevelika.	Regulirajte sigurnosni ventil.
	Kotači nisu u ispravnom položaju.	Podesite pogonski kut kotača.

# KASUTUSJUHEND

## TEHNILISED OHUTUSJUHISED

Salvestage need juhised – Lugege need enne kasutamist hoolikalt läbi.

Järgige kõiki ohutus- ja kasutusjuhiseid. see aitab optimeerida roboti jõudlust

- Kehavigastuste ohu vähendamiseks ärge lubage lastel seda seadet kasutada, kokku panna ega lahti võtta. Ainult täiskasvanutele.
- Ärge eemaldage ujukit ega tõkestage selle ava sel ajal kui filterpump/liivafilter töötab.
- Ärge kasutage pumpa/liivafiltrit sel ajal kui basseini on hõivatud.
- Enne mingi hooldustöö tegemist veenduge, et pump/liivafilter on toitevõrgust lahti ühendatud, et vältida kehavigastuse või surma saamise ohtu.

## SEADISTAMINE

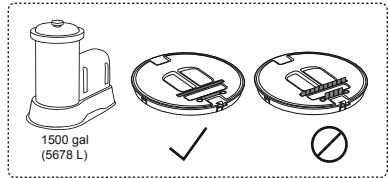


### VAJALIKUD OSAD JA TÕÕRIISTAD

Võrrele oma karbis olevaid osi käesolevas juhendis loetletud osadega. Kontrollige, et seadme osad kuuluvad sellele mudelile, mida kavatsesite osta. Kui mõni osa on ostmise ajal kahjustatud või puudu, pöörduge abi saamiseks poodi.

- Ühildub kuni 6,70 m (22 ft) läbimõõduga ümmarguste maapealsete basseinidega ja kuni 6,70 m (22 ft) pikkuste ovaalsete või ristkülikukujuliste maapealsete basseinidega.
- Ei ühildu: Maasisesed basseinid, ümmargused Hydrium basseinid, ovaalsed Hydrium basseinid.
- Ühildub: Filtripumbad ja liivafiltrit voolukiirusega 1500-3200 gal/h (5678-12113 l/h)

**Oluline:** Eemaldage harjad prahisõela kattelt, kui kasutate 1500 gal (5678 l) filtripump. See optimeerib roboti jõudlust. Hoidke harjad paigal, kui kasutate loetletud ühilduvuse piires kõrgemat filtreerimissüsteemi.



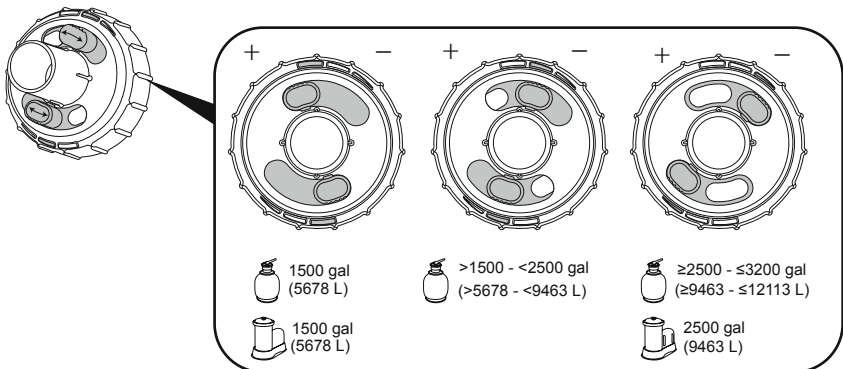
Seadistusjuhiste saamiseks vaadake jaotises olevaid samme

**MÄRKUS.** Esitatud joonised on vaid näitlikustamiseks. Need ei pruugi vastata konkreetsele tootele. Joonised ei ole mõõtkavas.

### Rõhuvabastuskapp


• Robotit saab kasutada erinevate voolukiirustega filtreerimispumpadega. Roboti jõudluse optimeerimiseks tuleb rõhuvabastuskapp seada õigesse asendisse. Allpool näete erinevaid klapi asendeid erinevate pumba voolukiiruste suhtes.

**TÄHTIS:** Kui rõhuvabastusklaapi seadistus ei ole õige, võib roboti kiirus olla liiga suur või liiga madal ja see vähendab roboti jõudlust.



- Robot töötab kasutades Venturi tehnoloogiat. Voolik tuleb ühendada filtrisüsteemist basseini sisselaskeavasse. Kui robot on ühendatud vale pordiga, siis see ei tööta.
- Enne roboti kasutamist kontrollige filtrikasseti või liiva seisukorda. See suurendab voolukiirust ja roboti jõudlust.
- Roboti põhjas rataste lähedal on lüliti rataste nurga määramiseks. Alpool 2. sammus on ratta nurkade komplekt võrdlusmaterjaliks toote kasutamisel erineva kujuga maapealsete basseinide puhul. Seda saab muuta, kui toode ei ulatu piirkonda.
- Kui seadistamine on lõpetatud, aktiveerige robot, lülitades sisse filtreerimissüsteem.

## HOOLDUS



**TÄHTIS:** Enne toote puhastamist eemaldage filtreerimissüsteem vooluvõrgust. Enne toote kasutamist tuleb iga kord kontrollida prahikambrit ja rõhuvabastusklaapi sees olevat prahisõela. Kui need on määrdunud siis on jõudlus kahjustunud. Puhastusjuhiste saamiseks vaadake jaotises olevaid samme .

- Roboti jõudluse suurendamiseks soovatakse prahikambrit ja rõhuvabastusklaapi sees olevat prahisõela puhastada iga 1 või 2 tunni järel.

## HOIUSTAMINE

- Enne roboti hoiustamist veenduge, et selle sees ei oleks enam vett. Jääkvesi võib tekitada hallitust ja ohustada funktsionaalsust.
- Soovitame tungivalt võtta toode lahti, kui hooaeg on möödas (talvekuudel) ja hoida seda kuivas kohas mõõdukal temperatuuril vahemikus 10 °C / 50 °F kuni 38 °C / 100 °F.

## RIKKEOTSING

Ilming	Võimalik põhjus	Lahendus
Robot ei kogu prahti, liigub aeglaselt või ei liigu üldse.	Prahikamber on täis.	Puhastage prahihoidja nii, nagu on näidatud jaotises  .
	Kaitseklapi filter on ummistunud.	Puhastage rõhukaitseklapi filter. Prahi eemaldamiseks loputage veega.
	Basseini imiliitmik on ummistunud.	Puhastage prahihoidja nii, nagu on näidatud jaotises  .
	Filtrikasseti või liiv on ülemääraselt mustunud.	Filterpump - Puhastage filtrikasseti või vahetage see vajaduse korral välja. Liivafiltril pump - Ühendage puhastusseade basseiniist lahti, loputage süsteem ja peske see liivast puhtaks.
	Pumbas on õhk.	Seisake filterpump või liivafilter, laske õhul väljuda ja käivitage see uuesti.
	Robot on kortsude taha kinni jäänud.	Basseini ei ole seadistatud vastavalt basseini juhistele. Kortsude kõrvaldamiseks tühjendage basseini veest ja siluge selle põhja, seejärel täitke see uuesti veega.
	Paigaldatud on muud basseinitarvikud, näiteks klooriseade ja/või basseiniikutkeha.	Eemaldage lisatarvikud, kuna need vähendavad töö ajal toote voolukiirust ja jõudlust.
	Filtreerimissüsteem on liiga väike.	Vahetage filtreerimissüsteem selle vastu, mis vastab toote suurusele.
	Ratas on kinni jäänud.	Kontrollige tööratasid ja eemaldage prahti.
	Veeklapp ei avanenud.	Avage veeklapp.
Voolikud on takerdunud	Kahjustatud prahikamber või kaitseklapi filter.	Minge tagasi poodi ja küsige abi.
	Voolik pole sirgeks tõmmatud.	Lülitage pump välja ja ühendage toode uuesti basseini diagonaalsesse asendisse (veevoolik peaks olema C-kujuliselt). Toode tuleb asetada vette veevooliku suunas.
	Voolik vajub vette.	Vooliku veepinnal hõljumiseks reguleerige ujuki asendit.
Roboti töökiirus on liiga kiire.	Reguleerige rõhukaitseklappi.	
Roboti sõidurada ei saa katta kogu basseini	Rattad pole õiges asendis.	Reguleerige ratta liikumisnurka.

# UPUTSTVA ZA VLASNIKA

## TEHNIČKA BEZBEDOSNA UPUTSTVA

Sačuvajte ova uputstva – pažljivo pročitajte pre upotrebe.

**Pridržavajte se svih uputstava za bezbednost i rad. Ovo će pomoći da se optimizuju performanse robota.**

- Da biste smanjili rizik od povreda, ne dozvolite deci da koriste, sklapanju ili rastavljaju ovaj proizvod. Samo za odrasle.
- Nemojte uklanjati ili blokirati otvor plovka dok filter pumpa/pumpa sa pešćanim filterom radi.
- Nemojte koristiti filter pumpu/pumpu sa pešćanim filterom dok je bazen zauzet.
- Uverite se da je filter pumpa/pumpa sa pešćanim filterom isključena pre nego što započne bilo kakvo održavanje da biste izbegli rizik od povreda ili smrti.

## PODEŠAVANJE

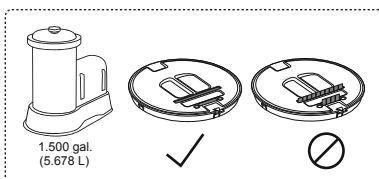


### POTREBNI DELOVI I ALATI

Uporedite delove u vašoj kutiji sa delovima navedenim u ovom priručniku. Proverite da li komponente opreme predstavljaju model koji ste nameravali da kupite. Ako su neki delovi oštećeni ili nedostaju u trenutku kupovine, obratite se prodavnicu za pomoć.

- Kompatibilan sa okruglim nadzemnim bazenima do 6,70 m u prečniku i ovalnim ili pravougaonim nadzemnim bazenima do 6,70 m dužine.
- Nije kompatibilan sa: podzemnim bazenima, okruglim hidrijumskim bazenima, ovalnim hidrijumskim bazenima.
- Kompatibilan sa: filter pumpama i pumpama sa pešćanim filterima sa protokom od 5.678-12.113 L/h

**Važno:** Uklonite četke sa poklopca ekrana za otpatke ako koristite 5.678 L filter pumpu. Ovo će optimizovati performanse robota. Držite četke na mestu ako koristite viši sistem filtracije u okviru navedene kompatibilnosti.



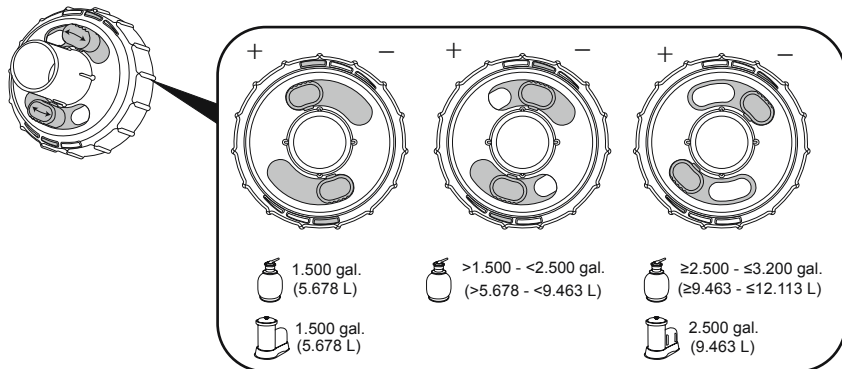
Za uputstva za podešavanje možete pogledati korake u odeljku .

**NAPOMENA:** Crteži su samo u svrhu ilustracije. Možda ne odražavaju stvarni proizvod. Nisu u srazmeri.

### Ventil za otpuštanje pritiska


- Robot se može koristiti sa filter pumpama sa različitim brzinama protoka. Da biste optimizovali performanse robota, ventil za otpuštanje pritiska mora biti postavljen na ispravan položaj. U nastavku ćete videti različite položaje ventila u odnosu na različite brzine protoka pumpe.

**VAŽNO:** Ako podešavanje ventila za otpuštanje pritiska nije ispravno, brzina robota može biti previsoka ili preniska, što će smanjiti performanse robota.



- Robot radi koristeći Venturi tehnologiju. Crevo mora biti povezano sa ulazom u bazen iz sistema za filtriranje. Ako je robot povezan na pogrešan port, neće raditi.
- Proverite stanje filter uložaka li peska pre upotrebe robota. Ovo će povećati brzinu protoka i performanse robota.
- Na dnu robota u blizini točkova nalazi se prekidač za određivanje ugla točkova. U koraku 2 ispod skup uglova točkova je referenca za čišćenje proizvoda sa različitim oblicima nadzemnih bazena. Može se promeniti ako postoji oblast koja nije dostupna proizvodu.
- Nakon što je podešavanje završeno, aktivirajte robota uključivanjem sistema za filtriranje.

## ODRŽAVANJE



**VAŽNO:** Pre čišćenja proizvoda, isključite sistem za filtriranje. Odeljak za otpatke i rešetka za otpatke unutar ventila za otpuštanje pritiska moraju se proveriti svaki put pre upotrebe proizvoda. Ako su prijava ti će ugroziti performanse robota. Za uputstva za čišćenje možete pogledati korake u odeljku .

- Predlaže se da očistite odeljak za otpatke i ekran za otpatke unutar ventila za otpuštanje pritiska svakih 1 ili 2 sata da biste povećali performanse robota.

## SKLADIŠTENJE

- Pre skladištenja robota, uverite se da u njemu nema preostale vode. Preostala voda može stvoriti buđ i ugroziti funkcionalnost.
- Izričito preporučujemo rastavljanje proizvoda tokom van sezone (zimski meseci) i skladištenje na suvom mestu sa umerenom temperaturom između 10°C i 38°C.

## REŠAVANJE PROBLEMA

Problem	Mogući uzrok	Rešenje
Robot ne hvata krotine, ili se kreće sporo ili se uopšte ne pomera.	Odeljak za otpatke je pun.	Očistite pretinac za otpatke kao što je prikazano u odeljku  .
	Filter ventila za smanjenje pritiska je začepljen.	Očistite filter ventila za smanjenje pritiska. Isperite vodom da biste uklonili ostatke.
	Usisni priključak bazena je začepljen.	Očistite pretinac za otpatke kao što je prikazano u odeljku  .
	Filter uložak ili pesak su previše prijavi.	Filter pumpa - Očistite filter uložak ili ga zamenite ako je potrebno. Pumpa sa peščanim filterom - Isključite čistač iz bazena, izvršite povratno ispiranje i isperite da biste očistili pesak.
	Vazduh unutar pumpe.	Zaustavite filter pumpu ili pumpu sa peščanim filterom, ispuštite vazduh i počnite ponovo.
	Robot je zaglavljn na borama.	Bazen nije postavljen u skladu sa uputstvima za bazen. Ocedite vodu i zagladite dno bazena da biste uklonili bore i ponovo napunite bazen.
	Drugi dodaci za bazen, kao što su hlorinator i/ili grejač bazena, su instalirani.	Uklonite dodatni pribor, jer će smanjiti protok i performanse proizvoda tokom rada.
	Sistem filtracije je premali.	Promenite sistem filtracije onim koji odgovara veličini proizvoda.
	Točak je zaglavio.	Proverite i uklonite ostatke sa točka.
	Ventil za vodu se nije otvorio.	Otvorite ventil za vodu.
Creva su zapetljena	Oštećen pretinac za otpatke ili filter ventila za smanjenje pritiska.	Vratite se u prodavnicu da dobijete pomoć.
	Crevo nije poravnato.	Isključite pumpu i ponovo spojite proizvod na dijagonalnom položaju bazena (crevo za vodu treba da bude u obliku slova C). Proizvod treba staviti u vodu u pravcu creva za vodu.
	Crevo tone u vodu.	Podesite položaj plovka da bi crevo plivalo na vodi.
Putanja robota ne može pokriti ceo bazen	Brzina trčanja robota je prebrza.	Regulišite ventil za smanjenje pritiska.
	Točkovi nisu u ispravnom položaju.	Podesite ugao vožnje točka.

## دليل المالك

### تعليمات فنية للسلامة

- احتفظ بهذه التعليمات - اقرأها بعناية قبل التشغيل.
- اتبع جميع تعليمات السلامة والتشغيل. سيساعد هذا على تحسين أداء الروبوت
- لتقليل مخاطر الإصابة، لا تسمح للأطفال باستخدام هذا المنتج أو تجميعه أو تفكيكه. للبالغين فقط.
- لا تزل أو تمد فتحة الطفو أثناء تشغيل مضخة المرشح/مرشح الرمل.
- لا تستخدم مضخة المرشح/مرشح الرمل أثناء وجود أشخاص في حمام السباحة.
- تأكد من فصل مضخة المرشح/مرشح الرمل قبل البدء في إجراء أي صيانة، لتجنب خطر الإصابة أو الوفاة.

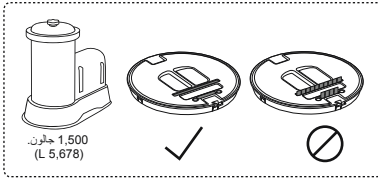
### الإعداد

#### الأجزاء والأدوات المطلوبة




قارن الأجزاء الموجودة في صندوقك بالأجزاء المدرجة في هذا الدليل. تأكد من أن مكونات المعدات تطابق الطراز الذي تنوي شرائه. في حالة تلف أي أجزاء أو فقدانها وقت الشراء، يرجى الرجوع إلى المتجر للحصول على المساعدة.

- متوافق مع المسابح الدائرية فوق الأرض التي يصل قطرها إلى 6.70 م (22 قدمًا) والمسابح البيضاوية أو المستطيلة فوق الأرض التي يصل طولها إلى 6.70 م (22 قدمًا).
- غير متوافق مع: المسابح تحت الأرض، المسابح المستديرة، مسابح Oval Hydrium.
- متوافق مع: مضخات الترشيح ومرشحات الرمل بمعدلات تدفق من 1,500 إلى 3,200 جالون/ساعة (5,678-12,113 لتر/ساعة)

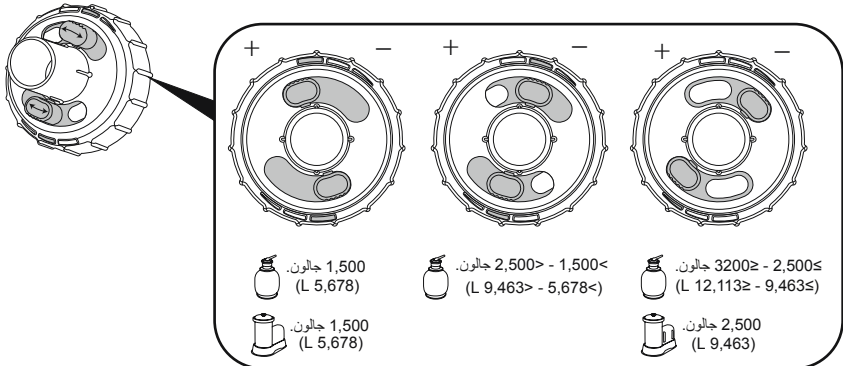


هام: قم بإزالة الفرش من غطاء مصفاة الشوائب إذا كنت تستخدم مضخة ترشيح بسعة 1,500 جالون. (5,678 لتر). سيؤدي ذلك إلى تحسين أداء الروبوت. احتفظ بالفرش في مكانها إذا كنت تستخدم نظام ترشيح أعلى ضمن التوافق المذكور.

- للحصول على إرشادات الإعداد، يمكنك الرجوع إلى الخطوات الواردة في القسم  .
- **ملحوظة:** الرسومات لغرض التوضيح فقط. وقد لا تعبر عن المنتج الفعلي. وليست مرسومة بمقياس رسم.

#### صمام تحرير الضغط

- يمكن استخدام الروبوت مع مضخات الترشيح بمعدلات تدفق مختلفة لتحسين أداء الروبوت، يجب ضبط صمام تحرير الضغط على الموضع الصحيح أثناء سترى مواضع الصمام المختلفة بالرجوع إلى معدلات تدفق المضخة المختلفة.
- هام: إذا كان إعداد صمام تحرير الضغط غير صحيح، فقد تكون سرعة الروبوت عالية جدًا أو منخفضة جدًا، وسيؤدي ذلك إلى تقليل أداء الروبوت.



- الروبوت يعمل باستخدام تقنية فينيتوري. يجب توصيل الخرطوم بمدخل المسح من نظام الترشيح. إذا كان الروبوت متصلًا بمنفذ خاطئ، فلن يعمل.
- تحقق من حالة خرطوشة الفلتر أو الرمل قبل تشغيل الروبوت. سيؤدي ذلك إلى زيادة معدل التدفق وأداء الروبوت.
- في الجزء السفلي من الروبوت بالقرب من العجلات، يوجد مقفاح لتحديد زاوية العجلات. في الخطوة 2 أدناه، تعد مجموعة زوايا العجلات مرجعًا لاستخدام المنتج بأشكال مختلفة من المساح الموجودة فوق سطح الأرض. يمكن تغيير هذا إذا كانت هناك منطقة لم يصل إليها المنتج.
- بعد اكتمال الإعداد، قم بتنشيط الروبوت عن طريق تشغيل نظام الترشيح.

## الصيانة

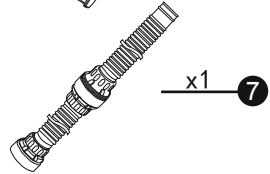
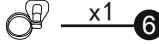
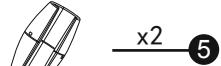
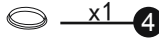
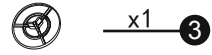
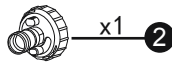
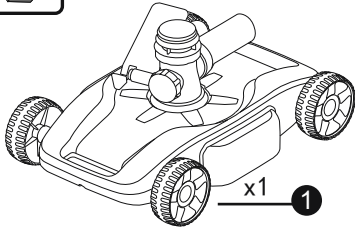
- هام: قبل تنظيف المنتج، فصل نظام الترشيح. يجب فحص حجرة الشوائب والمصفاة داخل صمام تحرير الضغط في كل مرة قبل استخدام المنتج. سوف يضر الأداء إذا كانت قذرة. للحصول على إرشادات التنظيف، يمكنك الرجوع إلى الخطوات الواردة في القسم ٥.
- يُقترح تنظيف حجرة الحطام وشاشة الحطام داخل صمام تحرير الضغط كل ساعة أو ساعتين لزيادة أداء الروبوت.

## طريقة التخزين

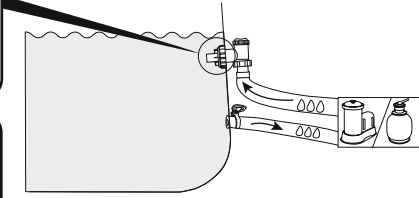
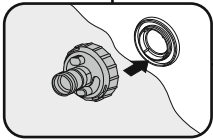
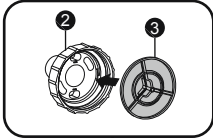
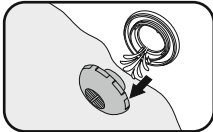
- قبل تخزين الروبوت، تأكد من عدم وجود ماء متبقٍ بناخله. يمكن أن يتسبب الماء المتبقي في حدوث العفن الفطري ويؤثر على الوظيفة.
- نوصي بشدة بتفكيك المنتج في غير موسمه (أشهر الشتاء) وتخزينه في مكان جاف بدرجة حرارة معتدلة بين 10 درجات مئوية/50 درجة فهرنهايت و 38 درجة مئوية/100 درجة فهرنهايت.

## استكشاف الأعطال وإصلاحها

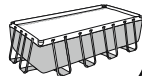
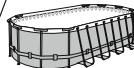
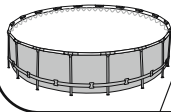
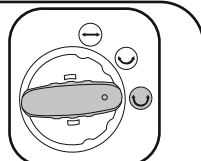
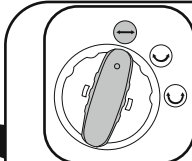
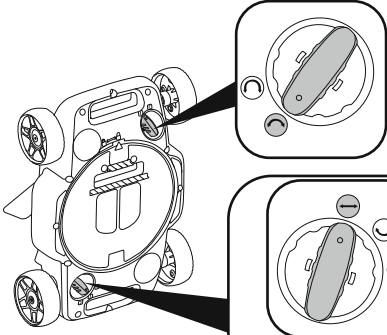
المشكلة	السبب المحتمل	الحل
	حجيرة الشوائب ممتلئة.	قم بتنظيف حجيرة الحطام كما هو موضح في القسم ٥.
	يتم سد مرشح صمام تنقيس الضغط.	نظف مرشح صمام تخفيف الضغط اشطفه بالماء لإزالة الأوساخ.
	تركيب شفت المسح مسدود.	قم بتنظيف حجيرة الحطام كما هو موضح في القسم ٥.
	خرطوشة المرشح أو الرمل متسخة للغاية.	مضخة ترشيح - قم بتنظيف خرطوشة الفلتر أو استبدلها إذا لزم الأمر. مضخة ترشيح الرمل - الفصل المنظف عن حوض السباحة، وقم بالعسيل العكسي والشطف لتنظيف الرمل.
الروبوت لا يلتقط الحطام أو يتحرك ببطء أو لا يتحرك على الإطلاق.	هواء داخل المضخة.	أوقف مضخة الترشيح أو مرشح الرمل، وقم بتصريف الهواء وأبدأ مرة أخرى.
	الروبوت عالٍ على التراجع.	لم يتم إعداد المسح وفقًا للتعليمات. قم بتصفية الماء وتنعيم قاع المسح للتخلص من التراجع وملء المسح مرة أخرى.
	تم تركيب ملحقات أخرى للمسح، مثل جهاز الكلورة و/أو سخان المسح.	قم بإزالة الملحقات الإضافية، لأنها ستقلل من معدل التدفق وأداء المنتج أثناء التشغيل.
	نظام الترشيح صغير جدًا.	قم بتغيير نظام الترشيح مستخدمًا النظام الذي يلي توافق حجم المنتج.
	العجلة مشحورة.	افحص وأزل الحطام من العجلة.
	صمام الماء لم يُفتح.	افتح صمام الماء.
	شوائب تالفة مضمورة أو مرشح صمام تنقيس الضغط.	يجب العودة إلى المحل للحصول على المساعدة.
الخرائط متشابكة	لم يتم تقويم الخرطوم.	قم بليقاف تشغيل المضخة وأعد توصيل المنتج في الوضع المائل للمسح (يجب أن يكون خرطوم الماء على شكل حرف C) ، ويجب وضع المنتج في الماء في اتجاه خرطوم الماء.
	يعرق الخرطوم في الماء.	اضبط موضع العوامة لجعل الخرطوم يطفو على الماء.
	سرعة تشغيل الروبوت سريعة جدًا.	قم بتنظيم صمام تخفيف الضغط.
	العجلات ليست في الوضع الصحيح.	اضبط زاوية قيادة العجلة.
	مسار قيادة الروبوت لا يمكنه تغطية حمام سباحة كاملًا	



1

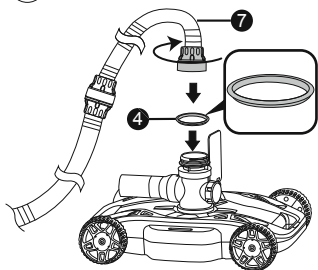


2

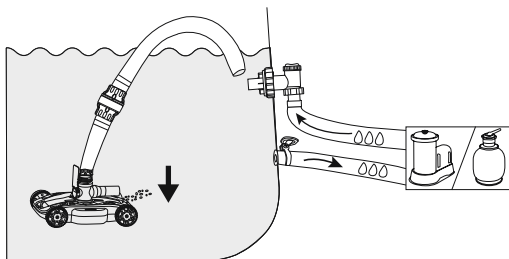




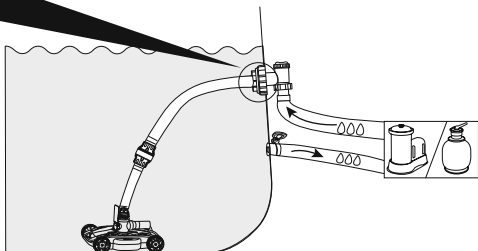
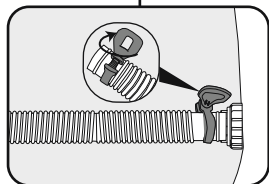
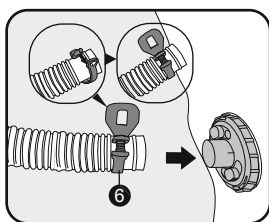
3



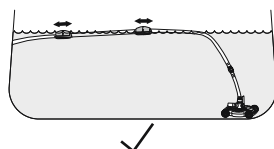
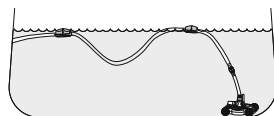
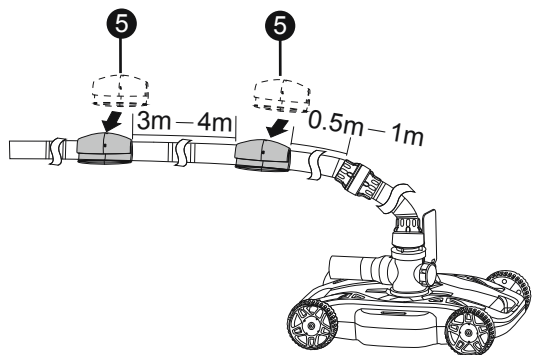
4

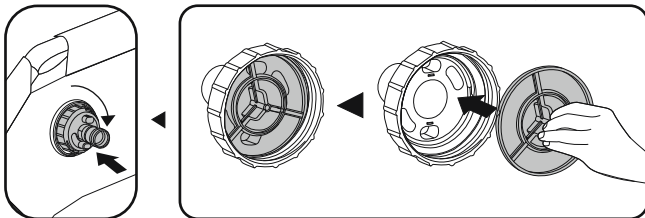
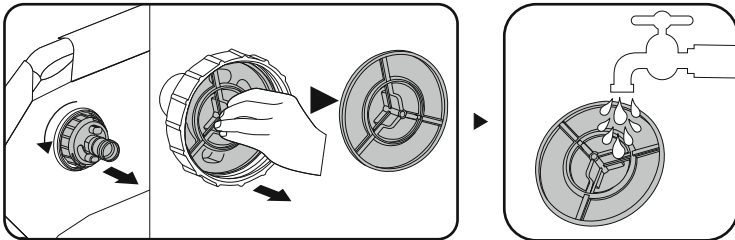
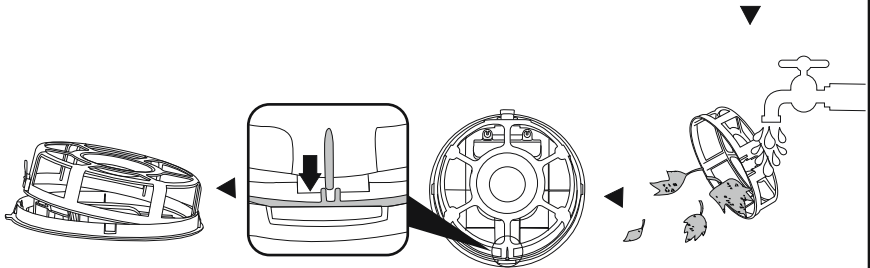
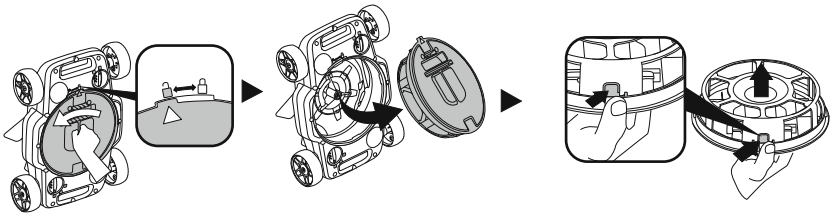


5



6









©2023 **Bestway Inflatables & Material Corp.**

All rights reserved/Tous droits réservés/Todos los derechos reservados/Alle Rechte vorbehalten/Tutti i diritti riservati

Trademarks used in some countries under license from/

Marques utilisées dans certains pays sous la licence de/

Marcas comerciales utilizadas en algunos países bajo la licencia de/

Die Warenzeichen werden in einigen Ländern verwendet unter Lizenz der/

Marchi utilizzati in alcuni paesi concessi in licenza a

**Bestway Inflatables & Material Corp., Shanghai, China**

Manufactured, distributed and represented in the European Union by/

Fabriqué, distribué et représenté dans l'Union Européenne par/Fabricado, distribuido y representado en la Unión Europea por/

Hergestellt, vertrieben und in der Europäischen Union vertreten von/Prodotto, distribuito e rappresentato nell'Unione Europea da

**Bestway Europe S.p.a., Via Resistenza, 5, 20098 San Giuliano Milanese (Milano), Italy**

Distributed in Latin America by/Distribué en Amérique latine par/Distribuido en Latinoamérica por/Distribuido na América Latina por

**Bestway Central & South America Ltda, Salar Ascotan 1282, Parque Enea, Pudahuel, Santiago, Chile**

Distributed in Australia & New Zealand by **Bestway Australia Pty Ltd, Unit 2/98-104 Carnarvon St Silverwater, NSW 2128, Australia**

Tel: Australia: +61 2 9037 1388; New Zealand: +0800 142 101

Distributed in United Kingdom by **Bestway Corp UK Ltd, 8 Wentworth Road, Heathfield Industrial Estate, Newton Abbot, Devon, TQ12 6TL**

Exported by/Exporté par/Exportado por/Exportiert von/Esportato da

**Bestway (Hong Kong) International Ltd./Bestway Enterprise Company Limited**

Suite 713, 7/Floor, East Wing, Tsim Sha Tsui Centre, 66 Mody Road, Kowloon, Hong Kong

[www.bestwaycorp.com](http://www.bestwaycorp.com)