

Bestway®

58233

©2023 Bestway Inflatables & Material Corp.

All rights reserved/Tous droits réservés/Todos los derechos reservados/Alle Rechte vorbehalten/Tutti i diritti riservati

Trademarks used in some countries under license from/

Marques utilisées dans certains pays sous la licence de/

Marcas comerciales utilizadas en algunos países bajo la licencia de/

Die Warenzeichen werden in einigen Ländern verwendet unter Lizenz der/

Marchi utilizzati in alcuni paesi concessi in licenza a

Bestway Inflatables & Material Corp., Shanghai, China

Manufactured, distributed and represented in the European Union by/

Fabriqués, distribués et représentés dans l'Union Européenne par/Fabricado, distribuido y representado en la Unión Europea por/

Hergestellt, vertrieben und in der Europäischen Union vertreten von/Prodotto, distribuito e rappresentato nell'Unione Europea da

Bestway Europe S.p.a., Via Resistenza, 5, 20098 San Giuliano Milanese (Milano), Italy

Distributed in Latin America by/Distribué en Amérique latine par/Distribuido en Latinoamérica por/Distribuido en América Latina por

Bestway Central & South America Ltda, Salar Ascotan 1282, Parque Enea, Pudahuel, Santiago, Chile

Distributed in Australia & New Zealand by **Bestway Australia Pty Ltd, Unit 2/98-104 Carnarvon St Silverwater, NSW 2128, Australia**

Tel: Australia: +61 2 9037 1388; New Zealand: +0800 142 101

Distributed in United Kingdom by **Bestway Corp UK Ltd, 8 Wentworth Road, Heathfield Industrial Estate, Newton Abbot, Devon, TQ12 6TL**

Exported by/Exporté par/Exportado por/Exportiert von/Esportato da

Bestway (Hong Kong) International Ltd./Bestway Enterprise Company Limited

Suite 713, 7/Floor, East Wing, Tsim Sha Tsui Centre, 66 Mody Road, Kowloon, Hong Kong

www.bestwaycorp.com

EINHÄNGESKIMMER GEBRAUCHSANWEISUNG

ACHTUNG

WICHTIGE SICHERHEITSAUWEISUNGEN. BIETE LESEN UND BEACHTEN SIE ALLE SICHERHEITSBESTIMMUNGEN.

ACHTUNG: Kindern sollte die Verwendung des Einhängeskimmers untersagt werden.

ACHTUNG: Der Aufbau sowie die Zerlegung des Produktes darf ausschließlich durch eine erwachsene Person durchgeführt werden.

ACHTUNG: Achten Sie darauf, dass Öffnungen frei von Fremdkörpern sind, während die Filterpumpe/Sandfilteranlage eingeschaltet ist.

ACHTUNG: Schalten Sie bei eingeschalteter Filterpumpe/Sandfilteranlage darauf, Hände und Haare vom Einhängeskimmer fernzuhalten.

ACHTUNG: Schalten Sie die Filterpumpe/Sandfilteranlage ab, bevor Sie den Pool betreten.

ACHTUNG: Unterbrechen Sie vor Wartungsarbeiten jeglicher Art an der Filterpumpe/Sandfilteranlage dessen Stromversorgung. Bei Zuwiderhandlung besteht die Gefahr von schweren bis lebensgefährlichen Verletzungen.

HINWEIS: Bevor Sie den Pool abdecken, muss der Einhängeskimmer entfernt werden.

HINWEIS: Bitte überprüfen Sie vor jeder Benutzung sämtliche Komponenten des Einhängeskimmers. Sollten Ihnen beim Kauf Beschädigungen oder eine unvollständige Verpackungsinhalt auffallen, wenden Sie sich bitte an Ihren zuständigen Händler.

HINWEIS: Die Zeichnungen dienen nur zur Veranschaulichung und spiegeln unter Umständen nicht das tatsächliche Produkt wider. Die Zeichnungen sind nicht maßstabsgetreu.

HEBEN SIE DIESE GEBRAUCHSANWEISUNG SORGFÄLTIG AUF.

Technische Daten:

Für Filterpumpen/Sandfilteranlagen:	Ab 2.006 l/h Durchflussrate
Geeignete Pools:	Für Frame und Aufstellpools (ausgenommen Stahlwandpools)

AUFBAU

HINWEIS: Sollte Ihr Pool über zwei Regelventile verfügen, verschließen Sie bitte eines der beiden.

1. Der Wasserstand sollte 5-10 cm über dem Einhängeskimmer liegen. Um dessen Höhe einzustellen, lösen Sie die Schraube, um den Skimmer nach oben oder unten zu verschieben. Ziehen die Schraube im Anschluss wieder fest. Der Einhängeskimmer muss stets senkrecht zur Wasseroberfläche stehen.

2. Schalten Sie die Filterpumpe/Sandfilteranlage ein, um den Einhängeskimmer in Betrieb zu nehmen.

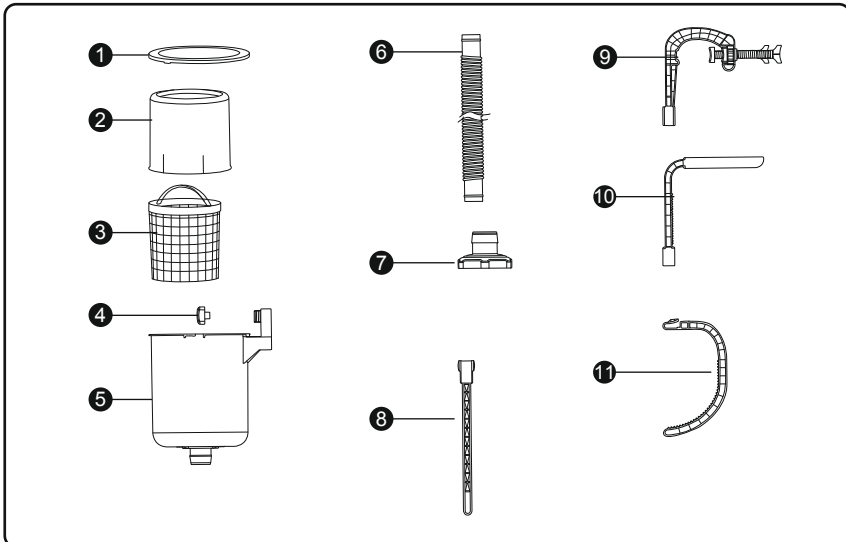
WICHTIGER HINWEIS: Geben Sie kein Chlor oder andere Poolchemie in den Einhängeskimmer. Dies kann zu Schäden an Ihrer Filterpumpe/Sandfilteranlage führen.

LAGERUNG

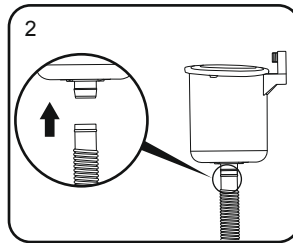
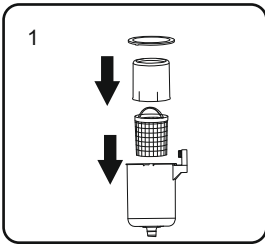
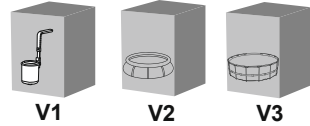
1. Zerlegen Sie das Produkt.

2. Reinigen und trocknen Sie alle Bauteile sorgfältig.

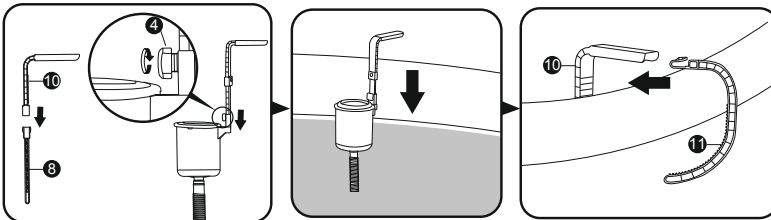
3. Lagern Sie das Produkt an einem warmen und trockenen Ort.



	V1	V2	V3
1	x1	x1	x1
2	x1	x1	x1
3	x1	x1	x1
4	x1	x1	x1
5	x1	x1	x1
6	x1	x1	x1
7	x1	x1	x1
8	x1	x1	x1
9	x1	x0	x1
10	x1	x1	x0
11	x1	x1	x0



3-a





3-b

