

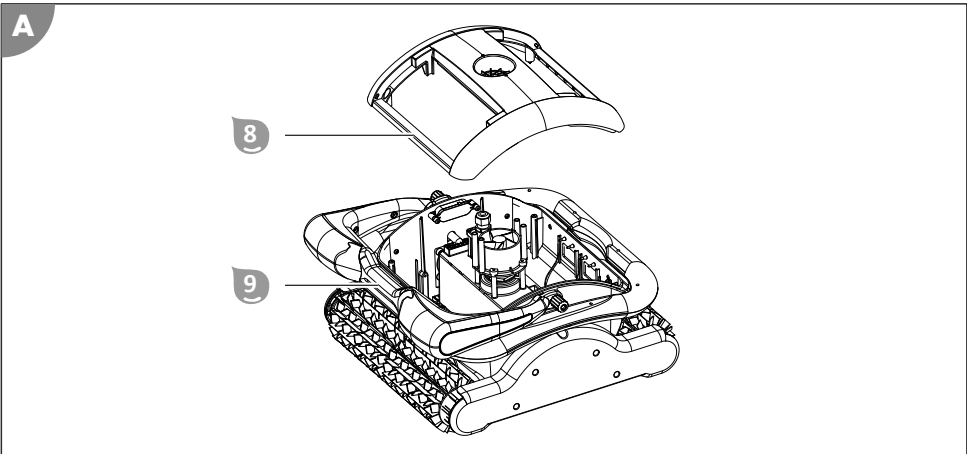
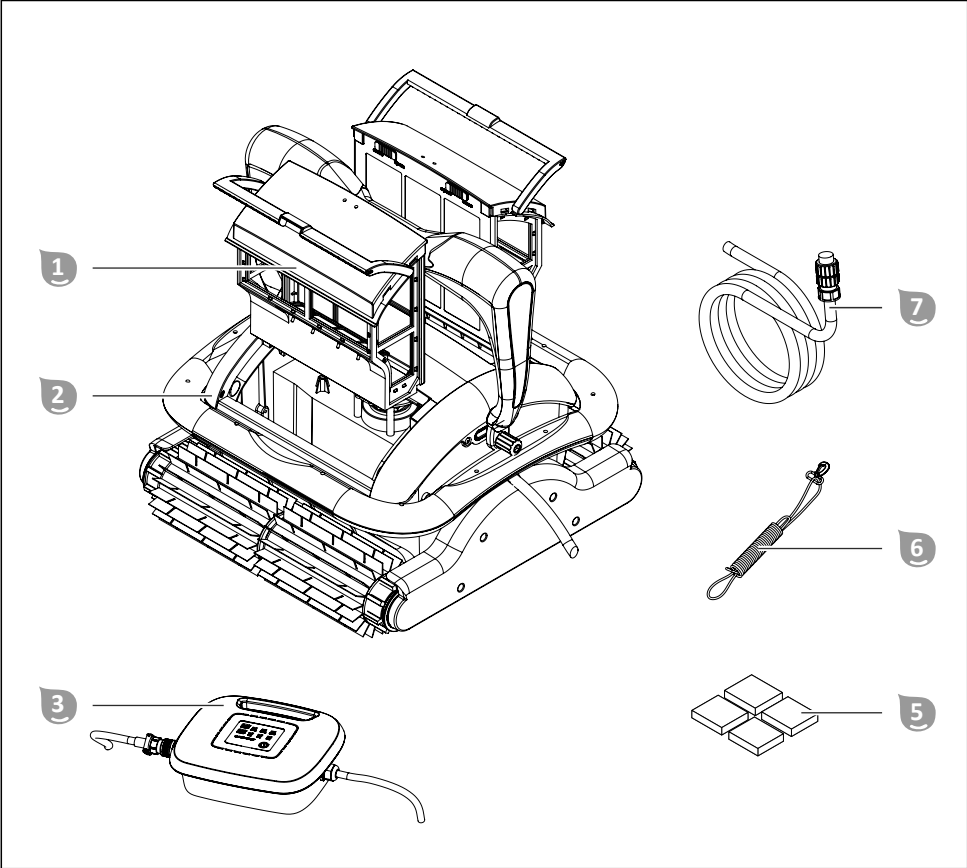
Originalbetriebsanleitung / Original owner's manual / Notice originale / Istruzioni originali / Manual original / Původní návod k používání / Eredeti használati utasítás / Izvirna navodila / Pôvodný návod na použitie / Instrukcija oryginalna / Instrucțiuni originale / Originalne upute / Оригинална инструкция / Orijinal kullanim talimatları

## Schwimmbadreiniger

### Poolrunner APPcontrol



<b>de</b>	Schwimmbadreiniger.....	4	<b>en</b>	Pool cleaner.....	26
<b>fr</b>	Nettoyeur de piscine.....	47	<b>it</b>	Pulitore per piscina.....	69
<b>es</b>	Limpiafondos de piscina.....	91	<b>cs</b>	Čistič bazénů.....	113
<b>hu</b>	Úszómedence tisztító.....	135	<b>sl</b>	Čistilnik bazena.....	157
<b>sk</b>	Čistič bazénu.....	179	<b>pl</b>	Odkurzacz basenowy.....	201
<b>ro</b>	Dispozitiv de curățare a piscinei.....	223	<b>hr/bs</b>	Čistač bazena.....	245
<b>bg</b>	Уред за почистване на басейни.....	267	<b>tr</b>	Yüzme havuzu temizleyicisi.....	289



## Lieferumfang/Geräteteile

- 1 Filtereinheit, 2x
- 2 Reiniger
- 3 Steuereinheit

- 5 Auftriebshilfe, 4x
- 6 Sicherungsseil
- 7 Schwimmkabel  
Bedienungsanleitung (ohne Abbildung)

## Geräteteile

- 8 Oberteil
- 9 Griff

# Inhaltsverzeichnis

<b>Übersicht</b> .....	<b>2</b>
<b>Lieferumfang/Geräteteile</b> .....	<b>3</b>
<b>Allgemeines</b> .....	<b>5</b>
<b>Zeichenerklärung</b> .....	<b>5</b>
<b>Sicherheit</b> .....	<b>5</b>
<b>Auspacken und Lieferumfang prüfen</b> .....	<b>7</b>
<b>Beschreibung</b> .....	<b>8</b>
Beschreibung des Schwimmbadreinigers.....	8
Funktionen der Steuereinheit.....	8
Funktionen der App-Steuerung via Bluetooth (Optional).....	9
<b>Vorbereitung</b> .....	<b>13</b>
App installieren.....	13
<b>Bedienung</b> .....	<b>13</b>
Becken reinigen.....	14
App mit dem Gerät verbinden.....	16
Gerät außer Betrieb nehmen.....	16
<b>Reinigung</b> .....	<b>17</b>
<b>Lagerung</b> .....	<b>19</b>
<b>Fehlersuche</b> .....	<b>20</b>
<b>Technische Daten</b> .....	<b>22</b>
<b>Ersatzteile</b> .....	<b>23</b>
<b>Konformitätserklärung</b> .....	<b>24</b>
<b>Entsorgung</b> .....	<b>24</b>

# Allgemeines

## Betriebsanleitung lesen und aufbewahren



Diese Betriebsanleitung gehört zum Schwimmbadreiniger APPcontrol (im Folgenden auch „Gerät“ genannt). Sie enthält wichtige Information zur Inbetriebnahme und Bedienung. Lesen Sie die Betriebsanleitung, insbesondere die Sicherheitshinweise, sorgfältig durch, bevor Sie das Gerät einsetzen. Die Nichtbeachtung dieser Betriebsanleitung kann zu schweren Verletzungen oder Schäden am Gerät führen.

Bewahren Sie die Betriebsanleitung für die weitere Nutzung auf. Wenn Sie das Gerät an Dritte weitergeben, geben Sie unbedingt diese Betriebsanleitung mit.

### Bestimmungsgemäßer Gebrauch

Dieses Gerät ist ausschließlich zur Unterhaltsreinigung von Boden und Wand privater Folienbecken mit einer Folienstärke über 0,4 mm bestimmt,

- deren Boden durchgängig eben, glatt und frei von Hindernissen (wie z. B. Falten, Bodenabläufen, Stufen oder Treppen) ist.
- deren Wände eben, glatt und senkrecht sind (z. B. keine Becken mit Schwimmring) und deren Wasserstand unterhalb des Beckenrands liegt (z. B. keine Überlaufbecken).

In Becken aus alternativen Materialien (z.B.: GFK, Edelstahl oder Fliesen) kann die Reinigungsleistung aufgrund der Oberflächenstruktur eingeschränkt sein.

Das Gerät ist nicht zur Entfernung großer Mengen an Sedimenten geeignet, welche in Schwimmbecken mit biologischer Wasseraufbereitung (z. B.: Naturschwimnteichen oder Naturpools) anfallen.

Es ist ausschließlich für den Privatgebrauch bestimmt und nicht für den gewerblichen Bereich geeignet. Verwenden Sie das Gerät nur, wie in dieser Betriebsanleitung beschrieben. Jede andere Verwendung gilt als nicht bestimmungsgemäß und kann zu Sachschäden oder sogar zu Personenschäden führen. Das Gerät ist kein Kinderspielzeug.

Der Hersteller oder Händler übernimmt keine Haftung für Schäden, die durch nicht bestimmungsgemäßen oder falschen Gebrauch entstanden sind.

## Zeichenerklärung

Die folgenden Symbole werden in dieser Betriebsanleitung, auf dem Gerät oder auf der Verpackung verwendet.



Hier finden Sie nützliche Zusatzinformationen.



Beschädigungsgefahr!  
Verpackung nicht mit scharfen oder spitzen Gegenständen (z. B. Messer) öffnen

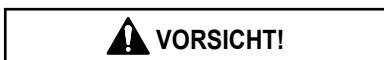
## Sicherheit

Die folgenden Signalworte werden in dieser Betriebsanleitung verwendet.



**! WARNUNG!**

Dieses Symbolsymbol/-wort bezeichnet eine Gefährdung mit einem mittleren Risikograd, die, wenn sie nicht vermieden wird, den Tod oder eine schwere Verletzung zur Folge haben kann.



**! VORSICHT!**

Dieses Symbolsymbol/-wort bezeichnet eine Gefährdung mit einem niedrigen Risikograd, die, wenn sie nicht vermieden wird, eine geringfügige oder mäßige Verletzung zur Folge haben kann.



**HINWEIS!**

Dieses Signalwort warnt vor möglichen Sachschäden.

## Allgemeine Sicherheitshinweise



### Stromschlaggefahr!

Fehlerhafte Elektroinstallation oder zu hohe Netzspannung kann zu elektrischem Stromschlag führen.

- Schließen Sie das Netzkabel nur an, wenn die Netzspannung der Steckdose mit der Angabe auf dem Typenschild übereinstimmt.
- Schließen Sie das Netzkabel nur an eine gut zugängliche Steckdose an, damit Sie das Netzkabel in einem Störfall schnell vom Stromnetz trennen können.
- Schließen Sie das Netzkabel nur an eine geerdete Schutzkontakt-Steckdose an.
- Betreiben Sie das Gerät nur an einer Steckdose mit Schutzkontakt, die mit maximal 16A abgesichert ist.
- Das Gerät muss über eine Fehlerstrom-Schutzeinrichtung (FI) mit einem Bemessungs-Fehlerstrom von nicht mehr als 30 mA versorgt werden.
- Betreiben Sie das Gerät nicht, wenn es sichtbare Schäden aufweist oder das Netzkabel bzw. der Netzstecker defekt ist.
- Öffnen Sie das Gerät nicht, sondern überlassen Sie die Reparatur Fachkräften. Wenden Sie sich dazu an die Serviceadresse auf der Rückseite der Anleitung. Bei eigenständig durchgeführten Reparaturen, unsachgemäßem Anschluss oder falscher Bedienung sind Haftungs- und Gewährleistungsansprüche ausgeschlossen.
- Fassen Sie das Netzkabel niemals mit feuchten Händen an.
- Ziehen Sie das Netzkabel nie am Kabel aus der Steckdose, sondern fassen Sie immer den Netzstecker an.
- Verwenden Sie das Netzkabel nie als Tragegriff.
- Halten Sie das Gerät und das Netzkabel von offenem Feuer und heißen Flächen fern.
- Stellen Sie keine Gegenstände auf das Netzkabel.
- Graben Sie das Netzkabel nicht ein.
- Verlegen Sie das Netzkabel so, dass es nicht zur Stolperfalle wird.
- Knicken Sie das Netzkabel nicht und legen Sie es nicht über scharfe Kanten.
- Benutzen Sie das Gerät nicht bei Gewitter. Schalten Sie es aus und ziehen Sie das Netzkabel aus der Steckdose.
- Wenn Sie das Gerät nicht benutzen, es reinigen oder wenn eine Störung auftritt, schalten Sie das Gerät immer aus und trennen Sie es vom Stromnetz.
- Bei Reparaturen dürfen nur Teile verwendet werden, die den ursprünglichen Gerätedaten entsprechen. In diesem Gerät befinden sich elektrische und mechanische Teile, die zum Schutz gegen Gefahrenquellen unerlässlich sind.
- Verwenden Sie nur Ersatzteile und Zubehörteile, die vom Hersteller geliefert oder empfohlen werden. Bei Verwendung fremder Teile erlöschen sofort alle Gewährleistungsansprüche.
- Betreiben Sie das Gerät nicht mit einer externen Zeitschaltuhr oder einem separaten Fernwirkssystem.

### HINWEIS!

- Verwenden Sie nur die mitgelieferte und zu Ihrem Gerät passende Steuereinheit.
- Lassen Sie das Gerät nie außerhalb des Wassers laufen, da dies bereits nach kurzer Zeit zu Beschädigungen führen kann.



**Gefahren für Kinder und Personen mit verringerten physischen, sensorischen oder mentalen Fähigkeiten (beispielsweise teilweise Behinderte, ältere Personen mit Einschränkung ihrer physischen und mentalen Fähigkeiten) oder Mangel an Erfahrung und Wissen (beispielsweise ältere Kinder).**

Unsachgemäßer Umgang mit dem Gerät kann schwere Verletzungen oder Schäden des Geräts zur Folge haben.

- Gestatten Sie anderen erst dann Zugang zum Gerät, nachdem diese die Anleitung vollständig gelesen und sinngemäß verstanden haben oder über den bestimmungsgemäßen Gebrauch und die damit verbundenen Gefahren unterrichtet wurden.
- Lassen Sie Personen mit verringerten physischen, sensorischen oder mentalen Fähigkeiten (z. B.: Kinder oder Betrunkene) oder Mangel an Erfahrung und Wissen (z. B.: Kinder) niemals unbeaufsichtigt in die Nähe des Geräts.
- Erlauben Sie niemals Kindern und Personen mit verringerten physischen, sensorischen oder mentalen Fähigkeiten oder Mangel an Erfahrung und Wissen, das Gerät zu benutzen.
- Lassen Sie Reinigung und Benutzerwartung nicht von Kindern durchführen.
- Kinder dürfen nicht mit dem Gerät oder mit der Anschlussleitung spielen.
- Betreiben Sie das Gerät nicht in beeinträchtigtem Zustand (z.B.: unter Einfluss von Drogen, Alkohol oder Medikamenten).



**Verletzungsgefahr durch mangelnde Qualifikation!**

Mangelnde Erfahrung oder Fertigkeit im Umgang mit benötigten Werkzeugen und fehlende Kenntnis regionaler oder normativer Bestimmungen für erforderliche handwerkliche Arbeiten kann schwerste Verletzungen oder Sachschäden zur Folge haben.

- Beauftragen Sie für alle Arbeiten, deren Risiken Sie nicht durch ausreichend persönliche Erfahrung abschätzen können, eine qualifizierte Fachkraft.

## Auspacken und Lieferumfang prüfen



**Erstickungsgefahr durch Verpackungsmaterial!**

Verfangen des Kopfes in Verpackungsfolie oder Verschlucken von sonstigem Verpackungsmaterial kann zum Tod durch Ersticken führen. Speziell für Kinder sowie geistig beeinträchtigte Menschen, die die Risiken durch Mangel an Wissen und Erfahrung nicht abschätzen können, besteht hierfür erhöhtes Gefahrenpotential.

- Stellen Sie sicher, dass Kinder sowie geistig beeinträchtigte Menschen nicht mit dem Verpackungsmaterial spielen.

# Beschreibung

## Beschreibung des Schwimmbadreinigers

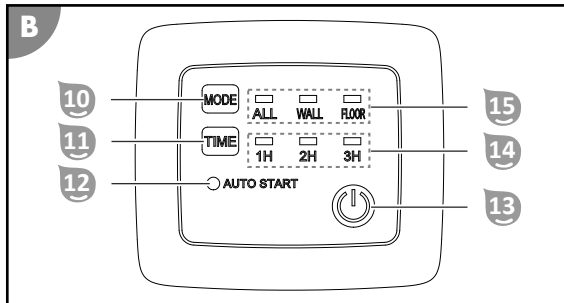
Der akkubetriebene Schwimmbadreiniger führt die Unterhaltsreinigung des Bodens sowie der Wände Ihres befüllten Beckens durch.

Reinigungswalzen lösen dabei den angehafteten Biofilm.

Die abnehmbare Filtereinheit **1** filtert gelöste Ablagerungen und Schwebstoffe aus dem Wasser.

## Funktionen der Steuereinheit

Das in die Steuereinheit integrierte Netzteil versorgt den Schwimmbadreiniger mit 24 V Gleichstrom.



### Mode Funktion **10 15**

Die Funktion stellt die Reinigungsart ein.

Die Taste MODE **10** wechselt zwischen den Reinigungsarten. Die LED Anzeige **15** zeigt vor Betriebsstart und im Betrieb den aktuell gewählten Modus durch permanentes Leuchten an.

- ALL reinigt einmal den Boden und die Wand.
- WALL reinigt nur die Wand.
- FLOOR reinigt nur den Boden.
- ALL & FLOOR reinigt den Boden dreimal und die Wand einmal.

### Time Funktion **11 14**

Die Funktion stellt die Laufzeit ein.

Die Taste TIME **11** wechselt zwischen den Laufzeiten. Die LED Anzeige **14** zeigt vor Betriebsstart den aktuell gewählten Modus durch permanentes Leuchten an.

- 1H beendet die Reinigung nach einer Stunde.
- 2H beendet die Reinigung nach zwei Stunden.
- 3H beendet die Reinigung nach drei Stunden.

### Autostart Funktion **12**

Die Funktion stellt den automatischen Betriebsstart ein.

Die Funktion kann nur mittels App eingestellt werden. Die LED Anzeige **12** zeigt eine aktivierte Autostart Funktion durch permanentes Leuchten an. Die LED Anzeige zeigt ein durch die Autostart Funktion gestartetes Reinigungsprogramm durch Blinken an.

### Ein/Aus Funktion **13**

Die Funktion schaltet die Steuereinheit ein und aus und startet den Betrieb.

Die Taste ON/OFF **13** wechselt zwischen den Funktionen:

- ON schaltet die Steuereinheit ein.
- START startet das mittels Mode und Time Funktion eingestellte Reinigungsprogramm.
- OFF stoppt alle aktiven Reinigungsprogramme und schaltet die Steuereinheit aus.



## Funktionen der App-Steuerung via Bluetooth (Optional)

### Startmenü

#### Verbindungsstatus <sup>1</sup>

Zeigt den Verbindungsstatus an.

- **verbunden** zeigt, dass die App mit der Steuereinheit verbunden ist.
- **nicht verbunden** zeigt, dass die App mit der Steuereinheit nicht verbunden ist.

#### Gerätesuche <sup>2</sup>

Verbinden eines verfügbaren, kompatiblen Bluetooth Geräts.

#### Sprache <sup>3</sup>

Auswahl der Anzeigesprache.

#### Automatischer Modus <sup>4</sup>

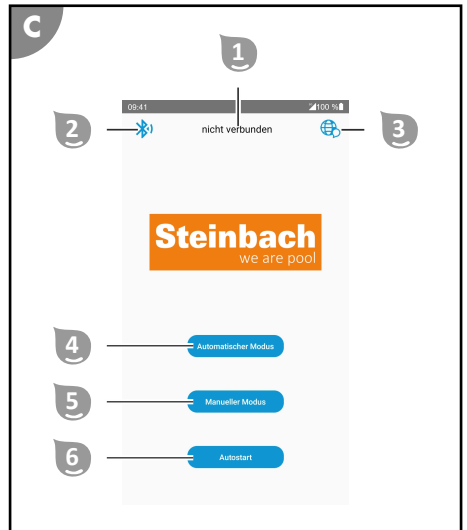
Einstellen der Reinigungsart und Starten des Reinigungsprogramms.

#### Manueller Modus <sup>5</sup>

Manuelle Steuerung des Geräts.

#### Autostart <sup>6</sup>

Konfigurieren der Autostart Funktion.



## Automatischer Modus

Der Automatische Modus dient der Auswahl der Reinigungsart und dem Start des Reinigungsprogramms.

### Verbindungsstatus <sup>1</sup>

Siehe "Startmenü".

### Startmenü <sup>2</sup>

Rückkehr in das Startmenü.

### Reinigungsart <sup>3</sup>

Auswahl der Reinigungsart.

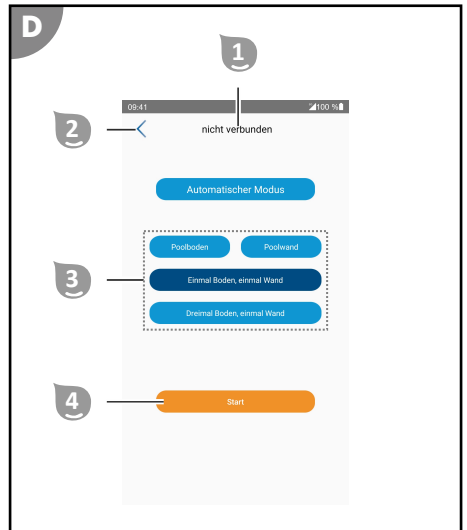
Der hervorgehobene Button zeigt vor Betriebsstart und im Betrieb den aktuell gewählten Modus an.

- **Poolboden** reinigt nur den Boden.
- **Poolwand** reinigt nur die Wand.
- **Einmal Boden, einmal Wand** reinigt einmal den Boden und die Wand.
- **Dreimal Boden, einmal Wand** reinigt den Boden dreimal und die Wand einmal.

### Start/Stop <sup>4</sup>

Startet oder stoppt den Betrieb.

- **Start** startet die Reinigung in der eingestellten Reinigungsart.
- **Stop** stoppt die automatische Reinigung.



## Manueller Modus

Der Manuelle Modus dient der manuellen Bewegungssteuerung des Geräts. Die Bewegung setzt dabei verzögert ein, da die Pumpe vorher anlaufen muss.

### Verbindungsstatus <sup>1</sup>

Siehe "Startmenü".

### Startmenü <sup>2</sup>

Rückkehr in das Startmenü.

### Vorwärts <sup>3</sup>

Bewegt das Gerät vorwärts, bis ein anderer Button gedrückt wird.

Die LED Anzeige der Mode Funktion an der Steuereinheit blinkt von links nach rechts.

### Links <sup>4</sup>

Dreht das Gerät gegen den Uhrzeigersinn, solange der Button gedrückt wird.

Die LED Anzeige der Time Funktion an der Steuereinheit blinkt von rechts nach links.

### Rückwärts <sup>5</sup>

Bewegt das Gerät rückwärts, bis ein anderer Button gedrückt wird.

Die LED Anzeige der Mode Funktion an der Steuereinheit blinkt von rechts nach links.

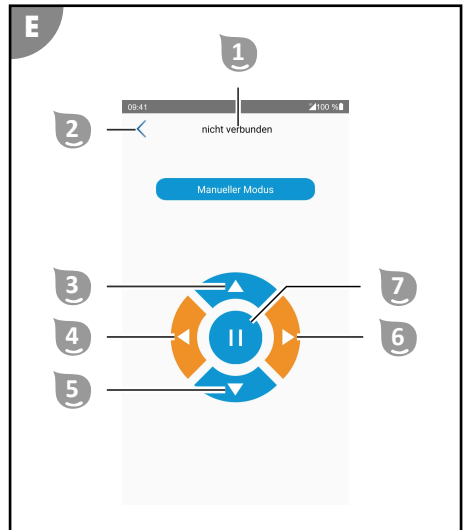
### Rechts <sup>6</sup>

Dreht das Gerät im Uhrzeigersinn, solange der Button gedrückt wird.

Die LED Anzeige der Time Funktion an der Steuereinheit blinkt von links nach rechts.

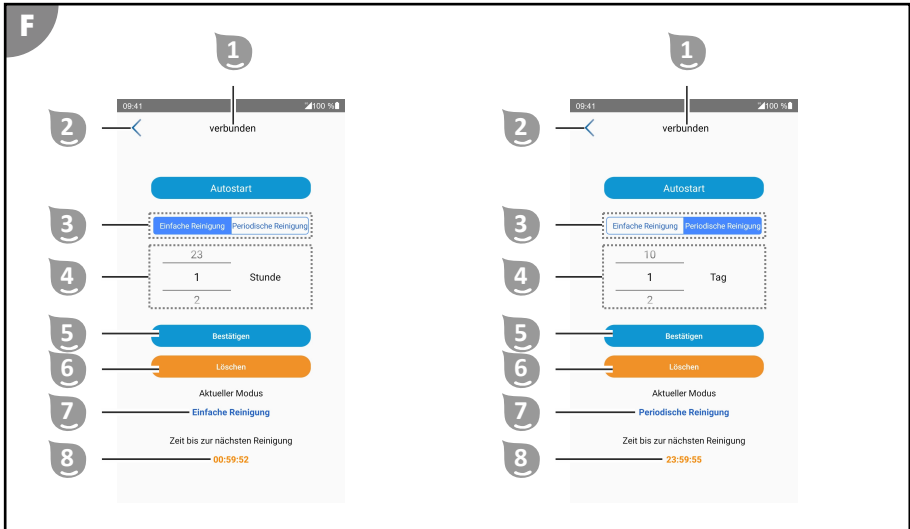
### Stop <sup>7</sup>

Stoppt die Bewegung.



## Autostart Modus

Der Autostart Modus dient der Konfiguration der Autostart Funktion.



### Verbindungsstatus 1

Siehe "Startmenü".

### Startmenü 2

Rückkehr in das Startmenü.

### Autostart Betriebsart 3

Auswahl der Autostart Betriebsart.

- **Einfache Reinigung** startet die einmalige Reinigung nach der eingestellten Verzögerung.
- **Periodische Reinigung** startet die Reinigung sofort und wiederholt diese zur gleichen Zeit im eingestellten Intervall.

### Verzögerung / Intervall 4

Das Auswahlfeld wechselt je nach Autostart Betriebsart zwischen Stunden und Tage.

- **Einfache Reinigung** bestimmt die Verzögerung bis zum Start der Reinigung (1 bis 23 Stunden).
- **Periodische Reinigung** bestimmt das Intervall der periodischen Reinigung (1 bis 10 Tage).

### Bestätigen 5

Überträgt die Einstellungen an die Steuereinheit.

### Löschen 6

Löscht die Einstellungen in der Steuereinheit.

### Aktueller Modus 7

Zeigt den aktuellen Modus an.

### Zeit bis zur nächsten Reinigung 8

Zeigt die Zeit bis zum automatischen Start der nächsten Reinigung. Wird nur angezeigt, wenn die Autostart Funktion aktiv ist.

# Vorbereitung

## App installieren

Um den vollen Funktionsumfang des Geräts nutzen zu können, ist es erforderlich die App zu installieren.

iOS



Android



oder suchen Sie im Apple App Store nach  
"Steinbach APPcontrol"

oder suchen Sie im Google Play Store nach  
"Steinbach APPcontrol"



Halten Sie die App durch regelmäßiges Installieren von Updates auf aktuellstem Stand. Nur so kann dauerhaft störungsfreier Betrieb der Steuerung via Bluetooth garantiert werden.

## Bedienung

### **WARNUNG!**

#### **Lebensgefahr beim Betrieb während des Badens!**

Haare oder Kleidungsstücke können angesaugt oder vom Reinigungselement gefangen werden und im Extremfall Personen unter Wasser halten und am Auftauchen hindern.

- Betreiben Sie das Gerät niemals während sich Personen im Pool befinden.
- Verhindern Sie jeden Zugang zum Pool, solange das Geräte in Betrieb ist.

### **WARNUNG!**

#### **Stromschlaggefahr!**

Fällt die an das Stromnetz angeschlossene Steuereinheit in das gefüllte Becken führt dies zu elektrischem Stromschlag.

- Ziehen Sie den Netzstecker aus der Steckdose, bevor Sie das Gerät aus dem Becken holen.

### **WARNUNG!**

#### **Stromschlaggefahr!**

Die Handhabung des Netzsteckers mit feuchten Händen kann zu einem elektrischen Schlag führen.

- Fassen Sie den Netzstecker niemals mit feuchten Händen an.

### **HINWEIS!**

Ein Rasenmäher kann ein verlegtes Kabel beschädigen.

- Verlegen Sie Kabel so, dass diese nicht durch einen Rasenmäher u.ä. Geräte beschädigt werden.

## HINWEIS!

Hohe Temperaturen können die Steuereinheit beschädigen.

- Decken Sie die Steuereinheit nicht ab.
- Legen Sie die Steuereinheit wenn möglich in den Schatten.

Prüfen Sie folgendes vor jedem Gebrauch:

- Sind Schäden am Gerät erkennbar?
- Sind Schäden an den Bedienelementen erkennbar?
- Ist die Funktion der Einzelteile gegeben?
- Ist das Zubehör in einwandfreiem Zustand?
- Sind alle Leitungen in einwandfreiem Zustand?

Nehmen Sie ein beschädigtes Gerät oder Zubehör nicht in Betrieb. Lassen Sie es durch den Hersteller oder seinen Kundendienst oder eine qualifizierte Fachkraft überprüfen und reparieren.

## Becken reinigen

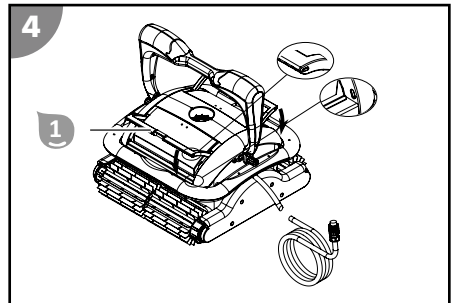
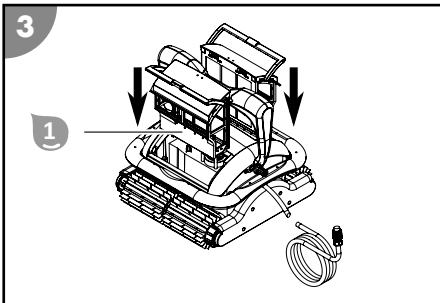
Beachten Sie folgendes, bevor Sie Ihr Becken reinigen:

- Entfernen Sie mögliche Abdeckungen bzw. Folien vom Becken.
- Entfernen Sie Hindernisse (z.B. Leiter) aus dem Becken.
- Schalten Sie die Filteranlage mindestens eine Stunde vor Beginn der Reinigung ab, damit sich Verunreinigungen im Wasser am Boden absetzen können.
- Lassen Sie das Gerät nie außerhalb des Wassers laufen, da dies bereits nach kurzer Zeit zu Beschädigungen führen kann.

Gehen Sie wie folgt vor, um Ihr Becken zu reinigen:

1. Setzen Sie die Filtereinheiten ein.
2. Setzen Sie das Gerät ins Becken.
3. Verbinden Sie die Steuereinheit mit dem Gerät und der Stromversorgung.
4. Schalten Sie das Gerät ein, wählen Sie die gewünschte Reinigungsart und passen Sie die Laufzeit an Ihre Beckengröße an. Siehe Kapitel "Funktionen der Steuereinheit".
5. Starten Sie das Reinigungsprogramm.

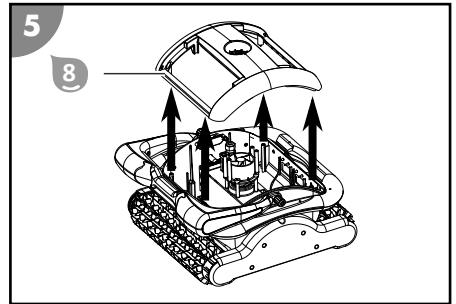
## Filtereinheiten einsetzen



1. Schieben Sie die Filtereinheiten 1 entlang der Führungen bündig in das Gerät.
2. Drücken Sie den Griff der Filtereinheiten 1 nach unten bis dieser beidseitig eingerastet ist. Die Filtereinheiten sind eingesetzt.

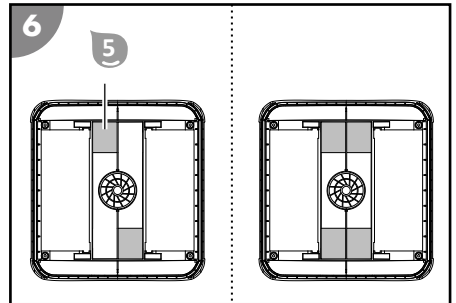
## Auftriebshilfen montieren

1. Entnehmen Sie die Filter.
2. Entfernen Sie die vier Schrauben des Oberteils **8**.
3. Nehmen Sie das Oberteil **8** ab.



4. Kleben Sie zwei der selbstklebenden Auftriebshilfen **5** diagonal gegenüber auf die Innenseite des Oberteils **8**. Sollte das Gerät danach immer noch zu wenig Auftrieb haben, montieren Sie zwei weitere Auftriebshilfen neben den bereits angebrachten.
5. Setzen Sie das Oberteil **8** auf und verschrauben es wieder mit den vier Schrauben.
6. Setzen Sie die Filter wieder ein.

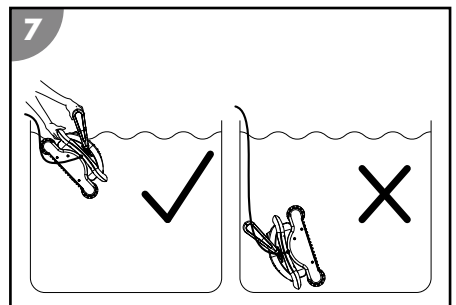
*Die Auftriebshilfen sind montiert.*



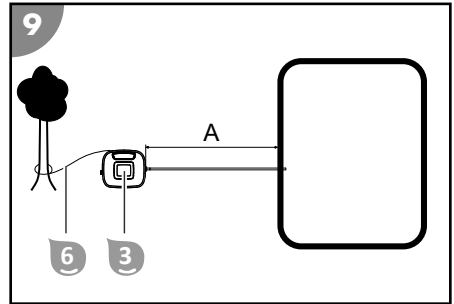
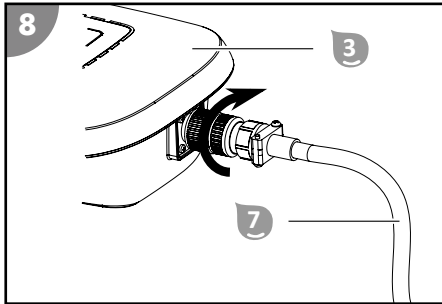
## Gerät ins Becken setzen

1. Rollen Sie das Schwimmkabel **7** vollständig ab und legen Sie es verdrehungsfrei neben dem Becken auf.
2. Halten Sie das Gerät am Griff **9** fest und tauchen es langsam (leicht nach vorne geneigt) ins Wasser, bis die Luft vollständig entwichen ist.
3. Lassen Sie das Gerät zu Boden sinken, während Sie langsam Schwimmkabel **7** nachgeben, um das Absinken zu kontrollieren. Achten Sie darauf, dass das Gerät mit der Unterseite am Boden des Beckens aufkommt und die Reinigung ungehindert in Richtung Mitte des Beckens starten kann.

*Das Gerät ist ins Becken gesetzt.*



## Steuereinheit verbinden



1. Geben Sie vom Schwimmkabel **7** nur so viel ins Wasser, damit das Gerät alle Stellen im Becken erreichen kann.
  2. Verbinden Sie den Stecker des Schwimmkabels **7** lagerichtig mit der Steuereinheit **3** und verschrauben Sie die Verbindung.
  3. Befestigen Sie die Steuereinheit **3** in einem Abstand von mindestens  $A=3,5$  m zum Becken mit dem Sicherungsseil **6**, damit diese nicht ins Wasser gezogen werden kann.
  4. Verbinden Sie den Netzstecker mit einer Schutzkontakt-Steckdose.
- Die Steuereinheit ist verbunden.*

## Reinigung starten

1. Drücken Sie die Taste ON/OFF an der Steuereinheit.  
*Die Anzeige zeigt die Einstellungen des zuletzt gewählten Reinigungsprogramms.*
2. Wählen Sie die gewünschte Reinigungsart und passen Sie die Laufzeit an Ihre Beckengröße an.
3. Drücken Sie die Taste ON/OFF erneut, um das eingestellte Reinigungsprogramm zu starten.  
*Die Reinigung ist gestartet, die LED der Laufzeit beginnt zu blinken.*

## App mit dem Gerät verbinden

1. Aktivieren Sie Bluetooth.  
Unter Android kann es erforderlich sein auch GPS zu aktivieren.
2. Starten Sie die App "Steinbach APPcontrol".
3. Rufen Sie die Gerätesuche auf.
4. Tippen Sie auf das angezeigte Gerät um es mit der App zu verbinden.  
*Der Verbindungsstatus zeigt nach erfolgreichem Verbindungsaufbau "verbunden".*

*Die App ist mit dem Gerät verbunden.*

## Gerät außer Betrieb nehmen

Gehen Sie wie folgt vor, um das Gerät außer Betrieb zu nehmen:

1. Schalten Sie nach Ablauf des Reinigungsprogramms das Gerät aus.
2. Trennen Sie die Steuereinheit von der Stromversorgung und dem Gerät.
3. Heben Sie das Gerät aus dem Becken.
4. Reinigen Sie die Filtereinheiten und das Gerät.
5. Wenn Sie die Autostart Funktion nutzen, setzen Sie das Gerät anschließend wieder ins Becken und verbinden Sie die Steuereinheit mit dem Gerät und der Stromversorgung.

## Reinigung beenden

Das Gerät beendet die Reinigung automatisch, sobald die eingestellte Laufzeit vorüber ist, worauf alle LED der Anzeigen Reinigungsart und Laufzeit zu blinken beginnen.

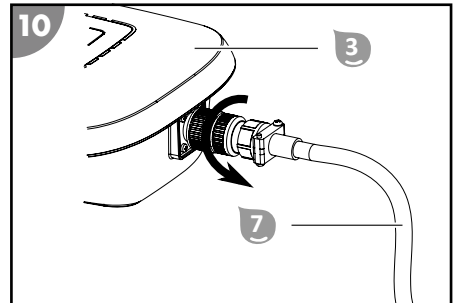


Um die Reinigung vor Ablauf der eingestellten Laufzeit zu beenden, deaktivieren Sie die Steuereinheit **3** durch Drücken der Taste ON/OFF.

### Steuereinheit trennen

1. Trennen Sie den Netzstecker von der Schutzkontakt-Steckdose.
2. Lösen Sie die Verschraubung des Steckers an der Steuereinheit **3** und ziehen Sie das Schwimmkabel **7** ab.

*Die Steuereinheit ist getrennt.*



### Gerät aus dem Becken heben

1. Ziehen Sie das Gerät am Schwimmkabel **7** langsam in Richtung Wasseroberfläche, bis Sie den Griff **9** erreichen können.
2. Heben Sie das Gerät am Griff langsam aus dem Wasser und halten es über der Wasseroberfläche. Nach 10-15 Sekunden ist der Großteil des im Gehäuse gesammelten Wassers wieder ins Becken zurückgeflossen.
3. Stellen Sie das Gerät neben das Becken.

*Das Gerät ist aus dem Becken gehoben.*



Reinigen Sie das Gerät nach jedem Betrieb, um weiteren störungsfreien Betrieb zu gewährleisten.

## Reinigung

Reinigen Sie das Gerät ausschließlich mit handelsüblichem Badezimmerreiniger, klarem Leitungswasser und einem fusselfreiem Tuch. Aggressive Reinigungsmittel können das Gerät beschädigen. Trocknen Sie das Gerät mit einem fusselfreien Tuch.

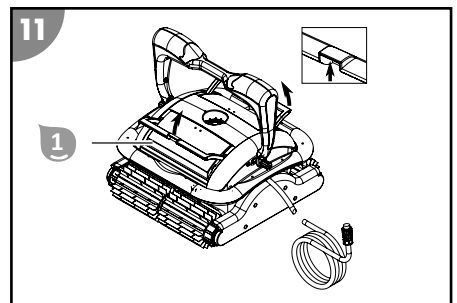
### Gerät reinigen

1. Entnehmen und reinigen Sie die Filtereinheiten.
2. Spülen Sie das Gerät und das Schwimmkabel nach jeder Verwendung mit klarem Leitungswasser ab und aus.

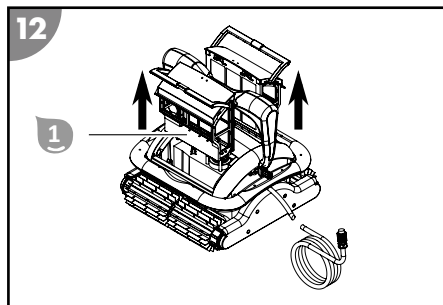
*Das Gerät ist gereinigt.*

### Filtereinheiten entnehmen

1. Heben Sie den Griff der Filtereinheiten **1** an.

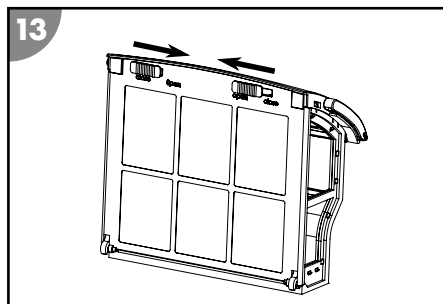


2. Ziehen Sie die Filtereinheiten **1** am Griff gerade nach oben aus dem Gerät.  
*Die Filtereinheiten sind entnommen.*

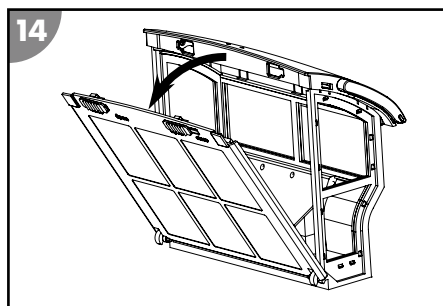


### Filtereinheiten reinigen

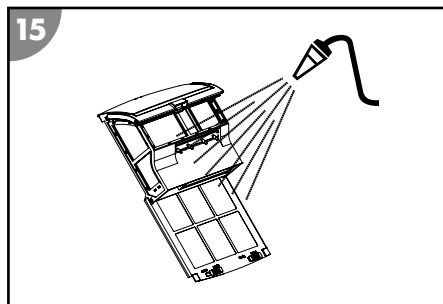
1. Schieben Sie die Verriegelungen in die Stellung "Open".



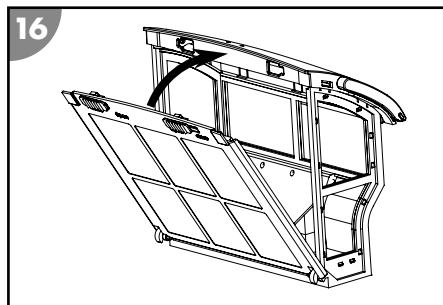
2. Klappen Sie die Rückwand auf.



3. Spülen Sie die Filtereinheit gründlich mit klarem Leitungswasser aus.

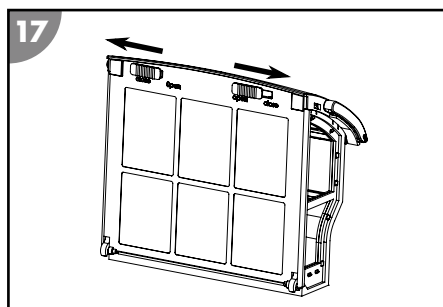


4. Klappen Sie die Rückwand zu.



5. Schieben Sie die Verriegelungen in die Stellung "Close".

*Die Filtereinheiten sind gereinigt.*



## Lagerung

1. Reinigen Sie das Gerät gründlich (siehe Kapitel "Reinigung").
2. Lassen Sie alle Teile vollständig abtrocknen.
3. Anschließend lagern Sie Gerät und Zubehör an einem trockenen und frostfreien Ort ( $\geq +5\text{ }^{\circ}\text{C}$ ) ohne direkter Sonneneinstrahlung.

# Fehlersuche

Fehlerbild	Ursache	Behebung
1H blinkt schnell mit Alarm	Gerät ist nicht mehr im Wasser.	Gerät wieder ins Wasser setzen oder warten bis das Gerät automatisch neu startet.
Alle LEDs blinken schnell mit Summton	Netzgerät ist überlastet.	Wenden Sie sich an den Kundendienst.
1H+2H+3H blinken schnell mit Summton	Dichtung der Motoreinheit ist undicht.	Stoppen Sie das Gerät und wenden Sie sich an den Kundendienst.
ALL+1H blinken schnell mit Alarm	Pumpe ist überlastet.	Stoppen Sie das Gerät und überprüfen Sie das Laufrad und die Pumpe.
WALL+2H blinken schnell mit Summton	Antriebsmotor 1 ist überlastet.	Überprüfen Sie den Antriebsriemen.
FLOOR+3H blinken schnell mit Summton	Antriebsmotor 2 ist überlastet.	Überprüfen Sie den Antriebsriemen.
ALL+WALL+1H+2H blinken schnell mit Alarm	Im Gerät liegt abnormale Spannung vor.	Stoppen Sie das Gerät und wenden Sie sich an den Kundendienst.
WALL+FLOOR+2H+3H blinken schnell mit Summton	Gerät ist außerhalb des Wassers.	Stoppen Sie das Gerät, tauchen Sie es in Wasser und starten Sie das Gerät erneut.
WALL+FLOOR+2H+3H blinken schnell mit Alarm	Gerät ist außerhalb des Wassers und konnte nicht erneut starten.	Stoppen Sie das Gerät, tauchen Sie es in Wasser und starten Sie das Gerät erneut.
WALL blinkt schnell mit Alarm	Gerät ist umgekippt.	Richten Sie das Gerät manuell wieder auf.
Das Kabel ist verdreht oder verwickelt.	Das Kabel wurde nicht vollständig gelöst.	Schalten Sie das Gerät aus, schließen Sie das Kabel ab und drehen es aus.
	Das Kabel im Wasser ist zu lang.	Ziehen Sie das überflüssige Kabel aus dem Wasser. Das Kabel im Wasser soll nur so lang sein, damit das Gerät alle Stellen im Becken erreichen kann.
	Das Gerät bleibt am Ablaufgitter hängen.	Schalten Sie die Filteranlage des Beckens aus.

<b>Fehlerbild</b>	<b>Ursache</b>	<b>Behebung</b>
Das Gerät kann nicht alle Stellen erreichen.	Die Steuereinheit wurde falsch positioniert.	Positionieren Sie die Steuereinheit so, dass das Gerät alle Stellen gut erreichen kann.
	Der Wasserkreislauf des Beckens ist eingeschaltet.	Schalten Sie die Filteranlage des Beckens aus.
	Das Kabel ist zu kurz.	Geben Sie die erforderliche Länge des Kabels in das Becken, damit das Gerät alle Stellen im Becken erreichen kann. Beachten Sie dabei den Mindestabstand der Steuereinheit zum Becken.
Das Gerät fährt die Wand nicht vollständig hoch.	Der Filter ist verstopft.	Reinigen Sie die Filter.
	Algen wachsen an den Wänden.	Reinigen Sie die Beckenwände.
	Die Wassertemperatur ist zu hoch oder zu niedrig.	Betreiben Sie das Gerät bei Betriebstemperatur des Wassers (siehe Kapitel "Technische Daten").
	Der Antriebsriemen oder die Reinigungswalzen sind abgenutzt.	Prüfen Sie die Antriebsriemen und Reinigungswalzen auf Abnutzungen und ersetzen Sie diese gegebenenfalls.
	Das Gerät ist zu leicht und kippt.	Schalten Sie das Gerät aus und lassen Sie die gesamte Luft entweichen.
	Der pH-Wert und Chlorwert ist falsch eingestellt.	Stellen Sie den pH-Wert und Chlorwert richtig ein (siehe Kapitel "Technische Daten").
	Das Gerät hat zu wenig Auftrieb.	Montieren Sie die zusätzliche Auftriebshilfen aus dem Lieferumfang. Siehe "Auftriebshilfen montieren".
Die App listet keine verfügbaren Geräte auf.	Nicht aktive Dienste oder fehlende Berechtigungen.	<ul style="list-style-type: none"> <li>- Aktivieren Sie Bluetooth und unter Android auch GPS.</li> <li>- Berechtigen Sie die App den Gerätestandort abzurufen.</li> </ul>
Das Gerät arbeitet nicht.	Die Steuereinheit ist nicht vollständig angesteckt.	Kontrollieren Sie die Steckverbindung des Netzkabels und der Steuereinheit.
	Die Steuereinheit benötigt eine andere Spannung als die lokale.	Wenden Sie sich an den Kundendienst.

Fehlerbild	Ursache	Behebung
Das Gerät sinkt nicht ab.	Es befindet sich Luft im Gerät.	Schalten Sie das Gerät aus und lassen Sie die gesamte Luft entweichen.
	Der Salzgehalt ist zu hoch und das Gerät hat mehr Auftrieb.	Stellen Sie den Salzgehalt richtig ein. Siehe Kapitel "Technische Daten".
Das Gerät taucht auf.	Das Gerät klettert zu hoch, oder es befindet sich Luft im Gerät.	Schalten Sie das Gerät aus und lassen Sie die gesamte Luft entweichen.
	Der Salzgehalt ist zu hoch und das Gerät hat mehr Auftrieb.	Stellen Sie den Salzgehalt richtig ein. Siehe Kapitel "Technische Daten".
Der Antriebsriemen reißt ab.	Es befinden sich Fremdkörper im Antrieb.	Wenden Sie sich an den Kundendienst.

Falls sich die Störung nicht beheben lässt, kontaktieren Sie den auf der letzten Seite angegebenen Kundendienst.

## Technische Daten

### SCHWIMMBADREINIGER

Modell: HJ3012

Artikelnummer: 061023

Breite Reinigungselement: 361 mm

Geschwindigkeit: max. 12 m/min

Tauchtiefe: max. 2,0 m

Filterfeinheit: 75 µm

Schutzart: IPX8

### POOL

Poolgröße - Bodenfläche: max. 50 m<sup>2</sup>

Salzgehalt Wasser < 0,5 %

(Salzelektrolyse):

Wassertemperatur: 10°C - 35°C

Umgebungstemperatur: 10°C - 40°C

### STEUEREINHEIT

Kabellänge zum Gerät: 18 m

Nennleistung: 200 W

Betriebsspannung und -

frequenz:

Ausgangsspannung: 24 V ===

Schutzart: IPX5

### FUNKSTEUERUNG

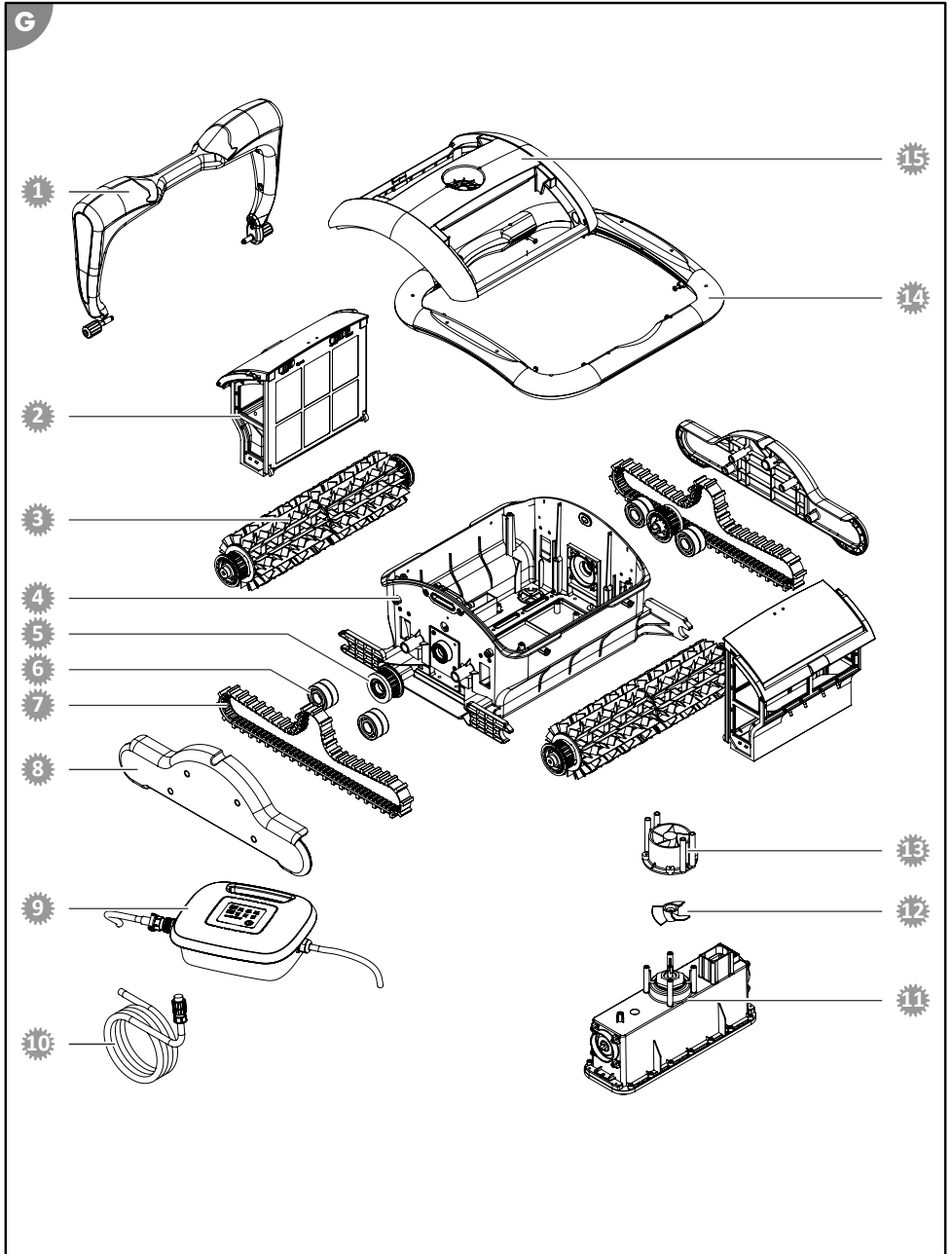
App: Steinbach APPcontrol








Übertragungsfrequenz: 2402-2480 MHz

Effektive 4 dBm

Strahlungsleistung ERP:

# Ersatzteile



- |   |  |
|---|--|
|  061955 - Griff           |  061964 - Seitenabdeckung   |
|  061978 - Filtereinheit   |  061969A - Steuereinheit    |
|  061959 - Reinigungswalze |  061965 - Schwimmkabel      |
|  061960 - Unterteil       |  061932 - Motoreinheit      |
|  061961 - Antriebsrad     |  061958 - Propeller         |
|  061962 - Lager           |  061957 - Wasserauslass     |
|  061963 - Antriebsriemen  |  061954 - Anprallschutz     |
|   |  061979 - Reiniger Oberteil |

## Konformitätserklärung



Hiermit erklärt die Steinbach International GmbH, dass der Funkanlagentyp Schwimmbadreiniger Poolrunner APPcontrol (061023) der Richtlinie 2014/53/EU entspricht.

Der vollständige Text der EU-Konformitätserklärung ist unter der folgenden Internetadresse verfügbar: [www.steinbach-group.com](http://www.steinbach-group.com)

## Entsorgung

### Verpackung entsorgen



Entsorgen Sie die Verpackung sortenrein. Geben Sie Pappe und Karton zum Altpapier, Folien in die Wertstoffsammlung.

### Altgerät entsorgen

Anwendbar in der Europäischen Union und anderen europäischen Staaten mit Systemen zur getrennten Sammlung von Wertstoffen.



#### **Altgeräte dürfen nicht in den Hausmüll!**

Sollte das Gerät einmal nicht mehr benutzt werden können, so ist jeder Verbraucher **gesetzlich verpflichtet, Altgeräte getrennt vom Hausmüll**, z. B. bei einer Sammelstelle seiner Gemeinde/seines Stadtteils, abzugeben. Damit wird gewährleistet, dass Altgeräte fachgerecht verwertet und negative Auswirkungen auf die Umwelt vermieden werden. Deswegen sind Elektrogeräte mit obenstehendem Symbol gekennzeichnet.



## Package contents/components

- 1 Filter unit, 2x
- 2 Cleaner
- 3 Control unit
- 5 Buoyancy aid, 4x
- 6 Safety rope
- 7 Floating cable
- Instruction manual (not shown)

## Components

- 8 Top part
- 9 Handle

# Contents

<b>Overview</b> .....	<b>2</b>
<b>Package contents/components</b> .....	<b>25</b>
<b>General Information</b> .....	<b>27</b>
<b>Explanation of Symbols</b> .....	<b>27</b>
<b>Safety</b> .....	<b>27</b>
<b>Unpacking and checking the package contents</b> .....	<b>29</b>
<b>Description</b> .....	<b>30</b>
Description of the pool cleaner.....	30
Functions of the control unit.....	30
Functions of the app control via Bluetooth (optional).....	31
<b>Preparation</b> .....	<b>34</b>
Installing the app.....	34
<b>Operation</b> .....	<b>34</b>
Cleaning the pool.....	35
Connecting the app to the device.....	37
Switching off the device.....	37
<b>Cleaning</b> .....	<b>38</b>
<b>Storage</b> .....	<b>40</b>
<b>Troubleshooting</b> .....	<b>41</b>
<b>Technical data</b> .....	<b>43</b>
<b>Spare parts</b> .....	<b>44</b>
<b>Declaration of Conformity</b> .....	<b>45</b>
<b>Disposal</b> .....	<b>45</b>

# General Information

## Read and keep the operating instructions



These operating instructions are part of the APPcontrol pool cleaner (in the following also called "device"). It contains important information about startup and operation.

Read the operating instructions and especially the safety instructions carefully before using the device. Non-observance of these operating instructions can lead to severe injuries or damage to the device.

Keep the operating instructions for further use. If you pass on the device to a third party, you must pass on these operating instructions as well.

### Intended use

This device is exclusively intended for the maintenance cleaning of private foil pools with a foil thickness of >0.4 mm (0.02 in)

- and a smooth and level floor without any obstacles (such as folds, floor drains, steps or stairs),
- level, smooth and vertical walls (e.g. pools without top ring) and whose water level is below the edge of the pool (no overflow pools, for example).

The cleaning performance may be limited in pools made of alternative materials (such as fiberglass, stainless steel or tiles) due to the surface structure.

The device is not suitable for the removal of large sediment quantities that occur in pools with biological water treatment (such as eco swimming pools or natural pools).

This product is exclusively intended for private use and not suited for the commercial sector. Only use the device as described in these operating instructions. Any other use is considered inappropriate and may lead to material damage or even injury. The device is not a toy.

The manufacturer or retailer will not assume any liability for damage caused by inappropriate or incorrect use.

## Explanation of Symbols

The following symbols are used in these operating instructions, on the device or on the packaging.



Here you will find useful additional information.



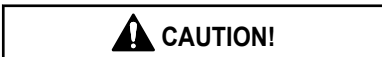
Risk of damage!  
Do not open the packaging with sharp or pointed objects, such as cutters

## Safety

The following signal words are used in these operating instructions.



This signal symbol/word denotes a hazard with an average risk level that could lead to death or severe injury if it is not avoided.



This signal symbol/word denotes a hazard with a low risk level that could lead to mild or moderate injury if it is not avoided.



This signal word provides a warning about potential material damage.

## General safety instructions

### **WARNING!**

#### **Risk of electric shock!**

Faulty electric installation or excess mains voltage can cause an electric shock.

- Only connect the power cable if the mains voltage of the socket matches that on the type plate.
- Only connect the power cable to an easily accessible socket so that you can quickly disconnect it in the case of a fault.
- Only connect the power cable to a grounded socket.
- Operate the device only at an outlet with a protective contact and a fuse with max. 16A.
- The device must be powered via a residual current device with a rated residual current of at most 30 mA.
- Do not operate the device if it has visible damage or if the power cable/the power plug is defective.
- Do not open the device; leave repairs to an expert. Contact the service address on the back of the instruction manual for this purpose. All liability and warranty claims will be void in the case of arbitrary repairs, improper connection or wrong operation.
- Never touch the power cable with wet hands.
- Never pull the power cable out of the socket by the cable; always hold it by the plug.
- Never use the power cable as a carrier handle.
- Keep the device and the power cable away from naked flames and hot surfaces.
- Do not place any objects on the power cable.
- Do not bury the power cable.
- Route the power cable such that no one can trip over it.
- Do not kink the power cable and do not place it over sharp edges.
- Do not use the device during a thunderstorm. Switch it off and pull the power cable out of the socket.
- Always switch off the device and disconnect it from the power supply if you are not using the device, when cleaning it or in the case of a fault.
- Only components that meet the original device data must be used for repair. There are electric and mechanical components in this device that are indispensable for hazard protection.
- Only use spare parts and accessory parts supplied or recommended by the manufacturer. All warranty claims will be void when using third-party components.
- Do not operate the device with an external timer or a separate remote system.

### **NOTICE!**

- Only use the supplied control unit that matches your device.
- Never let the device run outside of the water as this can cause damage even after a short time.

## Safety instructions for persons

### **WARNING!**

**Danger to children and persons with reduced physical, sensory or mental capacities (such as partially disabled persons/older persons with reduced physical and mental capacities) or persons lacking experience and knowledge (such as older children).**

Improper handling of the device can lead to severe injury or damage to the device.

- Only allow others to access the device after they have read and comprehended the entire manual or have been instructed about the intended use and the associated risks.

- Never let persons with reduced physical, sensory or mental capacities (such as children or drunk people) or a lack of experience and knowledge unsupervised near the device.
- Never allow children and persons with limited physical, sensory or mental capacities or persons lacking the respective experience and knowledge to operate the device.
- Do not let children clean or service the device.
- Children are not allowed to play with the device or with the power cable.
- Do not operate the device when impaired (e.g. under the influence of drugs, alcohol or medication).



### **Risk of injury through insufficient qualification!**

Insufficient experience or skills for handling the required tools and insufficient knowledge of regional or normative regulations for the required work can lead to severe injuries or material damage.

- Assign all work whose risks you cannot estimate due to insufficient personal experience to a qualified expert.

## **Unpacking and checking the package contents**



### **Packaging materials pose a risk of suffocation!**

Catching your head in the packaging foil or swallowing other packaging materials can cause death. There is a higher risk for children and mentally challenged persons who cannot estimate the hazard potential due to lack of knowledge and experience.

- Prevent children and mentally challenged persons from playing with the packaging materials.

# Description

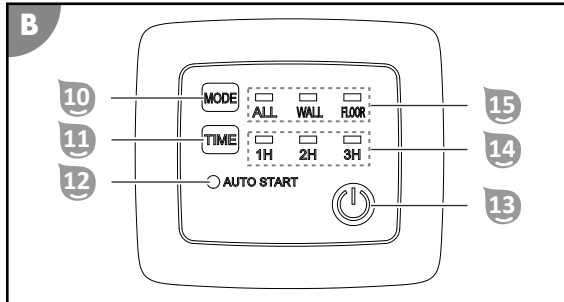
## Description of the pool cleaner

The battery-operated pool cleaner cleans the bottom and the walls of your pool for maintenance. Cleaning rollers dislodge the accumulated biofilm.

The removable filter unit **1** filters suspended deposits and floating substances out of the water.

## Functions of the control unit

The power adapter integrated in the control unit supplies the pool cleaner with 24 V DC.



### Mode function **10 15**

Use this function to set the type of cleaning.

Use the MODE button **10** to switch between the types of cleaning. Before the start of operation and during operation, the lit LED **15** indicates the currently selected mode.

- ALL cleans the floor and the wall once.
- WALL only cleans the wall.
- FLOOR only cleans the floor.
- ALL & FLOOR cleans the floor three times and the wall once.

### Time function **11 14**

Use this function to set the running time.

The TIME button **11** alternates between the running times. Before the start of operation, the lit LED **14** indicates the currently selected mode.

- 1H stops the cleaning process after one hour.
- 2H stops the cleaning process after two hours.
- 3H stops the cleaning process after three hours.

### Autostart function **12**

Use this function to set the automatic start of operation.

The function can only be set via the app. The lit LED **12** indicates activated autostart function. The LED indicator blinks to indicate a cleaning program that was started by the autostart function.

### ON/OFF function **13**

Use this function to switch the control unit on or off and to start operation.

Use the ON/OFF button **13** to switch between the following functions:

- ON (switches the control unit on).
- START (starts the cleaning program set with the Mode and Time functions);
- and OFF (stops all active cleaning programs and switches the control unit off).

## Functions of the app control via Bluetooth (optional)

### Start menu

#### Connection status <sup>1</sup>

Indicates the connection status.

- **connected** indicates that the app is connected to the control unit.
- **not connected** indicates that the app is not connected to the control unit.

#### Device detection <sup>2</sup>

Connecting an available and compatible Bluetooth device.

#### Language <sup>3</sup>

Selection of the display language.

#### Automatic mode <sup>4</sup>

Set the type of cleaning and start the cleaning program.

#### Manual mode <sup>5</sup>

Manual device control.

#### Autostart <sup>6</sup>

Configuration of the autostart function.

### Automatic mode

Automatic mode lets you select the type of cleaning and start the cleaning program.

#### Connection status <sup>1</sup>

See "Start menu".

#### Start menu <sup>2</sup>

Return to the start menu.

#### Type of cleaning <sup>3</sup>

Selection of the type of cleaning.

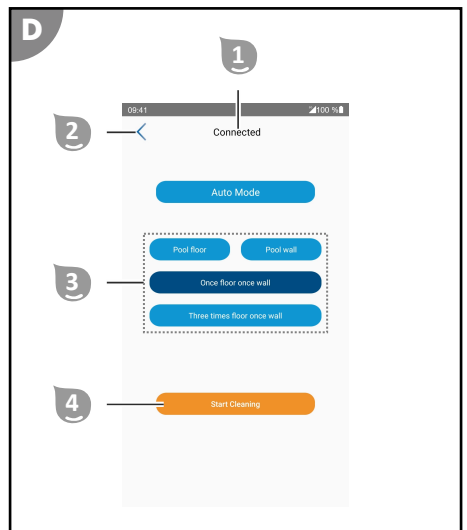
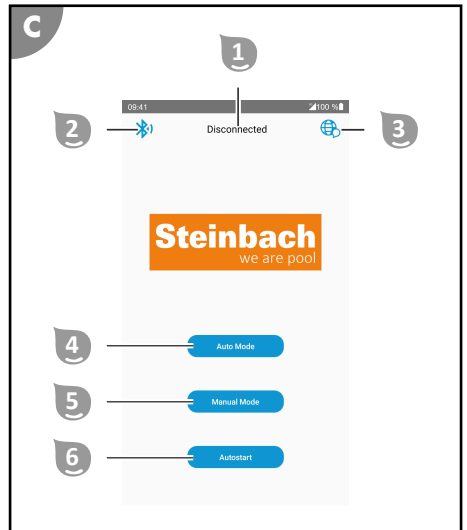
The prominent button indicates the currently selected mode before the start of operation and during operation.

- **Pool floor** only cleans the floor.
- **Pool wall** only cleans the wall.
- **Floor once, wall once** cleans the floor and the wall once.
- **Floor three times, wall once** cleans the floor three times and the wall once.

#### Start/Stop <sup>4</sup>

Starts or stops operation.

- **Start** starts cleaning with the set type of cleaning.
- **Stop** stops automatic cleaning.



## Manual mode

The manual mode is used to manually control the movements of the device. Movement starts with a delay because the pump has to start up first.

### Connection status <sup>1</sup>

See "Start menu".

### Start menu <sup>2</sup>

Return to the start menu.

### Forward <sup>3</sup>

Moves the device forwards until another button is pressed.

The LED indicator of the Mode function on the control unit blinks from left to right.

### Left <sup>4</sup>

Turns the device counter-clockwise for as long as the button is pressed.

The LED indicator of the Time function on the control unit blinks from right to left.

### Reverse <sup>5</sup>

Moves the device backwards until another button is pressed.

The LED indicator of the Mode function on the control unit blinks from right to left.

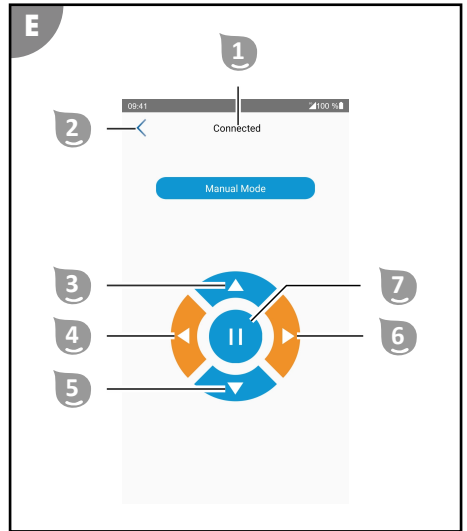
### Right <sup>6</sup>

Turns the device clockwise for as long as the button is pressed.

The LED indicator of the Time function on the control unit blinks from left to right.

### Stop <sup>7</sup>

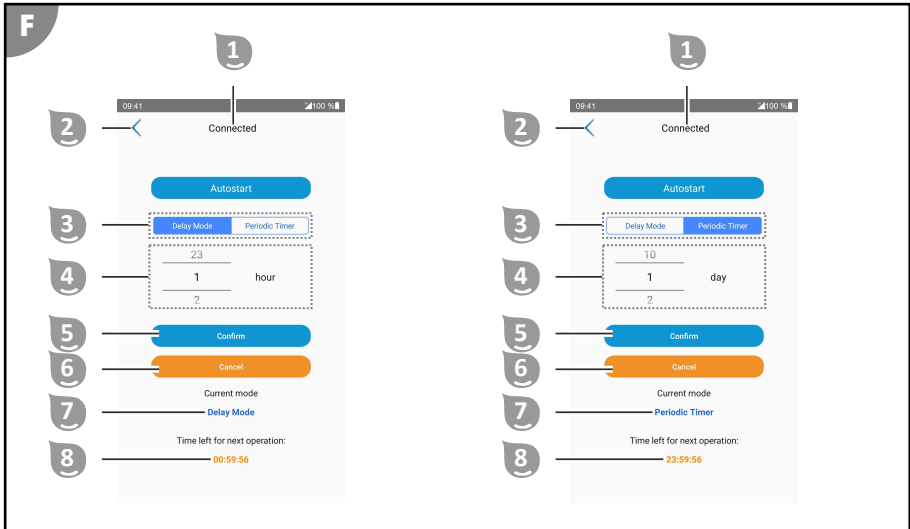
Stops the movement.





## Autostart mode

The Autostart mode lets you configure the autostart function.



### Connection status <sup>1</sup>

See "Start menu".

### Start menu <sup>2</sup>

Return to the start menu.

### Autostart mode <sup>3</sup>

Selects autostart mode.

- **Single cleaning** starts the cleaning process once after the set delay.
- **Periodical cleaning** starts the cleaning process immediately and repeats it at the same time at the set interval.

### Delay/Interval <sup>4</sup>

Depending on the autostart mode, the selection field alternates between hours and days.

- **Single cleaning** defines the delay until cleaning starts (1 to 23 hours).
- **Periodical cleaning** defines the interval of periodical cleaning (1 to 10 days).

### Confirm <sup>5</sup>

Transmits the settings to the control unit.

### Delete <sup>6</sup>

Deletes the settings in the control unit.

### Current mode <sup>7</sup>

Indicates the current mode.

### Time until next cleaning <sup>8</sup>

Indicates the time until the automatic start of the next cleaning. Is only displayed if the autostart function is active.

# Preparation

## Installing the app

You have to install the app to use all functions of the device.

iOS



Android



or look in the Apple App Store for "Steinbach APPcontrol"

or look in the Google Play Store for "Steinbach APPcontrol"



Install updates at regular intervals to keep the app up to date. This is the only way to guarantee fault-free operation of the control via Bluetooth.

## Operation

### WARNING!

#### **Do not operate while swimming! Mortal danger!**

Hair or clothing can be sucked in or trapped by the cleaning element, hold persons under water and, in extreme cases, prevent them from resurfacing.

- Never operate the device while there are persons in the pool.
- Prevent any access to the pool as long as the device is in operation.

### WARNING!

#### **Risk of electric shock!**

Risk of electric shock if the control unit drops into the filled pool while it is connected to the power supply.

- Pull the power plug out of the socket before lifting the device out of the pool.

### WARNING!

#### **Risk of electric shock!**

Handling the power plug with wet hands can lead to an electric shock.

- Never touch the power plug with wet hands.

### **NOTICE!**

A lawnmower can damage a cable placed on the ground.

- Route the cable so that it cannot be damaged by a lawnmower or similar device.

### **NOTICE!**

High temperatures can damage the control unit.

- Do not cover the control unit.
- Place the control unit in the shade, if possible.

Check the following before each use:

- Is there visible damage on the device?
- Is there visible damage on the control elements?
- Do all individual parts function?
- Are the accessories in perfect condition?
- Are all cables in perfect condition?

Do not start up a damaged device or damaged accessories. Have them checked by the manufacturer or its customer service or a qualified service technician.

## Cleaning the pool

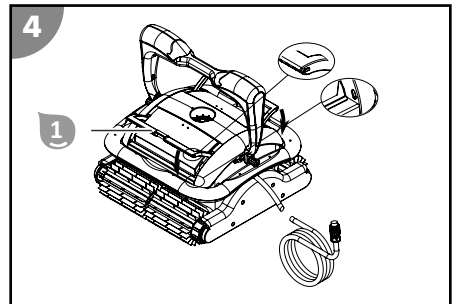
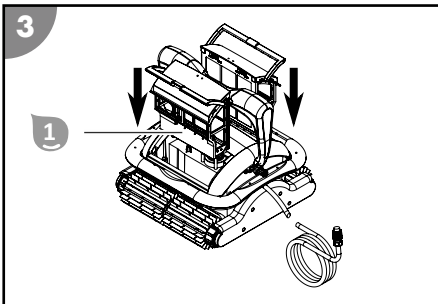
Observe the following before cleaning your pool:

- Remove any cover or film from the pool.
- Remove obstacles (such as a ladder) from the pool.
- Switch off the filter system at least one hour before the start of cleaning so that particles in the water can settle on the floor.
- Never let the device run outside of the water as this can cause damage even after a short time.

Proceed as follows to clean your pool:

1. Insert the filter units.
2. Place the device in the pool.
3. Connect the control unit to the device and the power supply.
4. Switch the device on, select the desired type of cleaning and adapt the running time to the size of your pool. See section "Functions of the control unit".
5. Start the cleaning program.

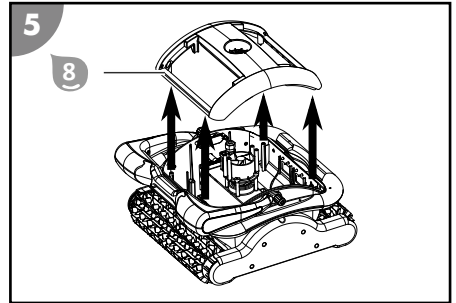
### Inserting the filter units



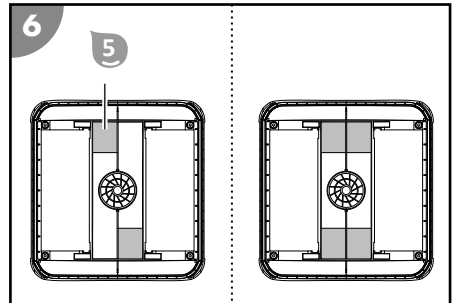
1. Slide the filter units **1** flush into the device along the guide rail.
  2. Press down the handle of the filter units **1** until it has snapped into place on both sides.
- The filter units are inserted.*

## Installing the buoyancy aids

1. Remove the filters.
2. Remove the four screws on the top part **8**.
3. Take the top part **8** off.



4. Stick two of the self-adhesive buoyancy aids **5** diagonally opposite each other on the inside of the top part **8**.  
Should the device still not float sufficiently, stick on two additional buoyancy aids next to the ones already installed.
  5. Replace the top part **8** and screw it down again with the four screws.
  6. Now reinsert the filters.
- The buoyancy aids are installed.*

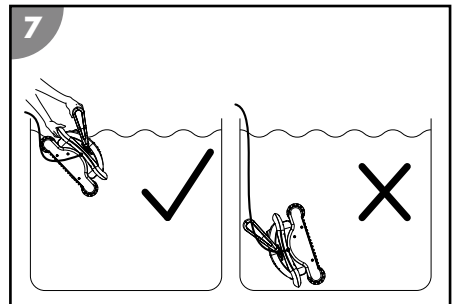


## Placing the device in the pool

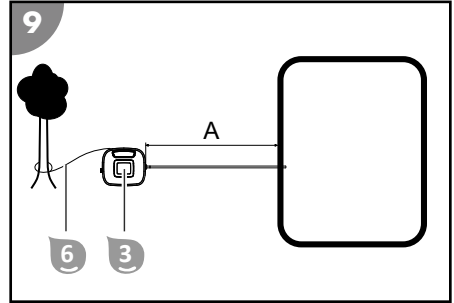
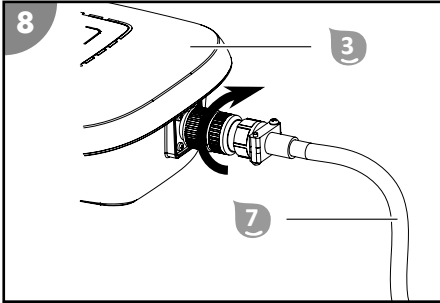
1. Completely unroll the floating cable **7** and place it next to the pool without twisting.
2. Hold the device by the handle **9** and lower it slowly into the water (tipped slightly forward) until all the air has escaped.
3. Let the device sink to the bottom while you slowly feed more floating cable **7** to lower the device in a controlled manner.

Make sure that the device lands on the bottom of the pool on its underside and that cleaning can start without obstruction towards the center of the pool.

*The device is in the pool.*



## Connecting the control unit



1. Only let as much of the floating cable 7 into the water so that the device can reach all the spots in the pool.
2. Connect the plug of the floating cable 7 in the right position to the control unit 3 and screw the connection together.
3. Attach the control unit 3 at a distance of at least  $A=3.5$  m to the pool with the safety rope 6 so that it cannot be pulled into the water.
4. Connect the power plug to a grounded socket.

*The control unit is connected.*

## Starting cleaning

1. Press the ON/OFF button on the control unit.  
*The display indicates the settings of the last selected cleaning program.*
2. Select the desired type of cleaning and adapt the running time to the size of your pool.
3. Press the ON/OFF button again to start the set cleaning program.

*Cleaning starts and the running time LED starts to blink.*

## Connecting the app to the device

1. Activate Bluetooth.  
If you use an android device, you might have to activate GPS as well.
2. Start the "Steinbach APPcontrol" app.
3. Start the device detection.
4. Tap on the displayed device to connect it to the app.  
*Once the connection has been successfully established, the connection status indicates "connected".*

*The app is connected to the device.*

## Switching off the device

Proceed as follows to switch off the device:

1. Switch off the device after the end of the cleaning program.
2. Disconnect the control unit from the power supply and the device.
3. Lift the device out of the pool.
4. Clean the filter units and the device.
5. If you use the autostart function, place the device in the pool again and connect the control unit to the power supply.

## Stopping cleaning

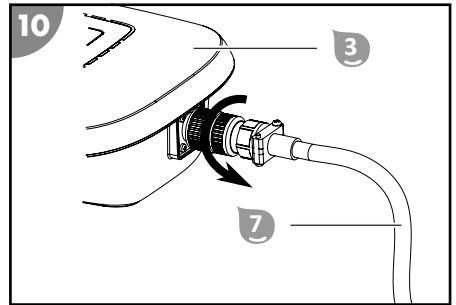
The device stops cleaning automatically as soon as the set runtime has expired; all LEDs of the cleaning type and running time indicators start to blink.

To stop cleaning before the set running time has expired, deactivate the control unit ③ by pressing the ON/OFF button.

### Disconnecting the control unit

1. Disconnect the power plug from the grounded socket.
2. Undo the screw fitting of the plug on the control unit ③ and pull of the floating cable ⑦.

*The control unit is disconnected.*



### Lifting the device out of the pool

1. Slowly pull the device by the floating cable ⑦ towards the water surface until you can reach the handle ⑨.
2. Slowly lift the device out of the water and hold it above the water surface. After 10 to 15 seconds, most of the water that has collected in the housing has drained back into the pool.
3. Set down the device next to the pool.

*The device is lifted out of the pool.*



Clean the device after each use to ensure continued trouble-free operation.

## Cleaning

Only clean the device with a standard bathroom cleaner, clear tap water and a lint-free cloth. Aggressive cleaning agents can damage the device. Dry the device with a lint-free cloth.

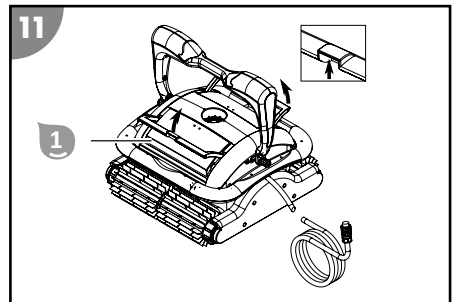
### Cleaning the device

1. Remove and clean the filter units.
2. Rinse the device and the floating cable after each use with plain tap water inside and out.

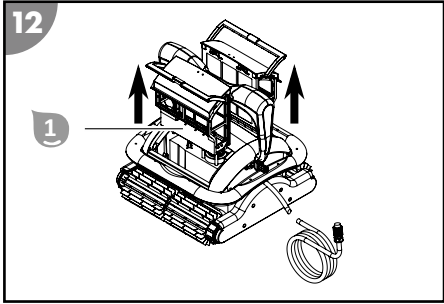
*The device is clean.*

### Removing the filter units

1. Lift the handle of the filter units ①.

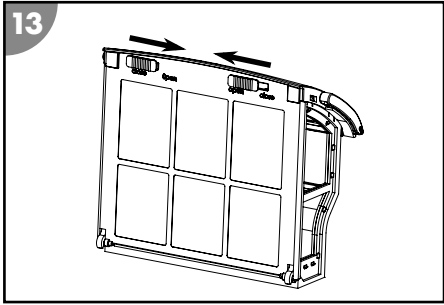


2. Use the handle to pull the filter units **1** straight up and out of the device.  
*The filter units are removed.*

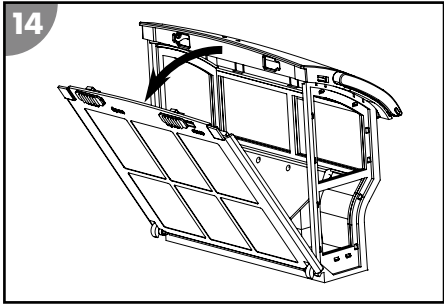


**Cleaning the filter units**

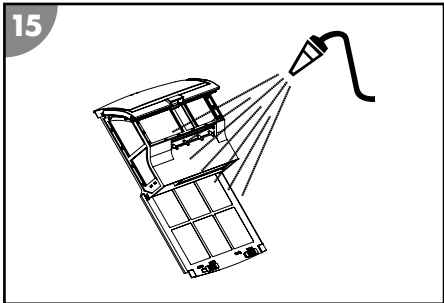
1. Slide the latches into the "Open" position.



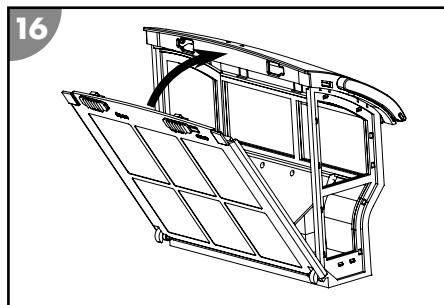
2. Open up the rear cover.



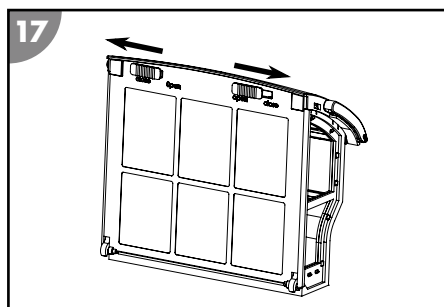
3. Thoroughly rinse the filter unit with plain tap water.



4. Close the rear cover.



5. Slide the latch into the "Closed" position.  
*The filter units are cleaned.*



## Storage

1. Thoroughly clean the device (see section "Cleaning").
2. Let all parts dry completely.
3. Then store the device and its accessories in a dry and frost-free place ( $\geq +5$  °C) without direct sunlight.



# Troubleshooting

Fault description	Cause	Remedy
1H blinks rapidly and an alarm is heard	The device is no longer in the water.	Place the device in the water again or wait until the device restarts automatically.
All LEDs blink rapidly and a buzzing sound is heard	Mains adapter is overloaded.	Contact customer service.
1H+2H+3H blink rapidly and a buzzing sound is heard	Seal of the motor unit is not leak-tight.	Stop the device and contact customer service.
ALL+1H blink rapidly and an alarm is heard	Pump is overloaded.	Stop the device and check the wheel and the pump.
WALL+2H blink rapidly and a buzzing sound is heard	Drive motor 1 is overloaded.	Check the drive belt.
FLOOR+3H blink rapidly and a buzzing sound is heard	Drive motor 2 is overloaded.	Check the drive belt.
ALL+WALL+1H+2H blink rapidly and an alarm is heard	There is abnormal voltage in the device.	Stop the device and contact customer service.
WALL+FLOOR+2H+3H blink rapidly and a buzzing sound is heard	Device is out of the water.	Stop the device, immerse it in water and start the device again.
WALL+FLOOR+2H+3H blink rapidly and an alarm is heard	Device is out of the water and could not be restarted.	Stop the device, immerse it in water and start the device again.
WALL blinks rapidly and an alarm is heard	Device has toppled over.	Manually set the device straight again.
The cable is twisted or tangled.	The cable was not completely detached.	Switch off the device, disconnect the cable and untangle it.
	The cable in the water is too long.	Pull the excess cable length out of the water. The cable in the water should only be long enough so that the device can reach all spots in the pool.
	The device becomes stuck on the drain grate.	Switch off the filter system of the pool.

<b>Fault description</b>	<b>Cause</b>	<b>Remedy</b>
The device cannot reach all spots.	The control unit was wrongly positioned.	Position the control unit so that the device can easily access all spots.
	The water circulation of the pool is switched on.	Switch off the filter system of the pool.
	The cable is too short.	Let a sufficient length of cable into the pool so that the device can reach all spots in the pool. Observe the minimum distance of the control unit to the pool.
The device does not completely move up the wall.	The filter is clogged.	Clean the filters.
	Algae grows on the walls.	Clean the pool walls.
	The water temperature is too high or too low.	Operate the device at water operating temperature (see section "Technical data").
	The drive belt or the cleaning rollers are worn.	Check the drive belt and cleaning rollers for wear and replace them if necessary.
	The device is too light and topples.	Switch off the device and let all the air escape.
	The pH value and the chlorine quantity are not properly set.	Adjust the pH value and the chlorine value to the correct value (see section "Technical data").
	The device has too little buoyancy.	Attach additional buoyancy aids (part of the package contents). See "Installing the buoyancy aids".
The app does not show any available devices.	Inactive services or missing authorizations.	<ul style="list-style-type: none"> <li>- Activate Bluetooth and, with Android, GPS as well.</li> <li>- Allow the app to obtain the device's location.</li> </ul>
The device does not function.	The control unit is not completely plugged in.	Check the plug connection of the power cable and the control unit.
	The control unit needs a different voltage than the local one.	Contact customer service.
The device does not sink.	There is air in the device.	Switch off the device and let all the air escape.
	The salt content is too high and the device has more buoyancy.	Set the correct salt content. See section "Technical data".

Fault description	Cause	Remedy
The device rises to the surface.	The device climbs too high or there is air trapped in the device.	Switch off the device and let all the air escape.
	The salt content is too high and the device has more buoyancy.	Set the correct salt content. See section "Technical data".
The drive belt tears off.	There are foreign objects in the drive.	Contact customer service.

If the problem cannot be solved, contact the customer service listed on the last page.

## Technical data

### POOL CLEANER

Model: HJ3012  
Item number: 061023  
Width of cleaning element: 361 mm (14 inches)

Speed: max. 12 m/min (39 ft/min)  
Immersion depth: max. 2.0 m (6.5 ft.)  
Filter mesh: 75 µm  
Safety class: IPX8

### POOL

Pool size - floor area: max. 50 m<sup>2</sup> (108 sq. ft.)

Salt content in water (salt electrolysis): <0.5%

Water temperature: 10 °C to 35 °C (50 °F to 95 °F)  
Ambient temperature: 10 °C to 40 °C (50 °F to 104 °F)

### CONTROL UNIT

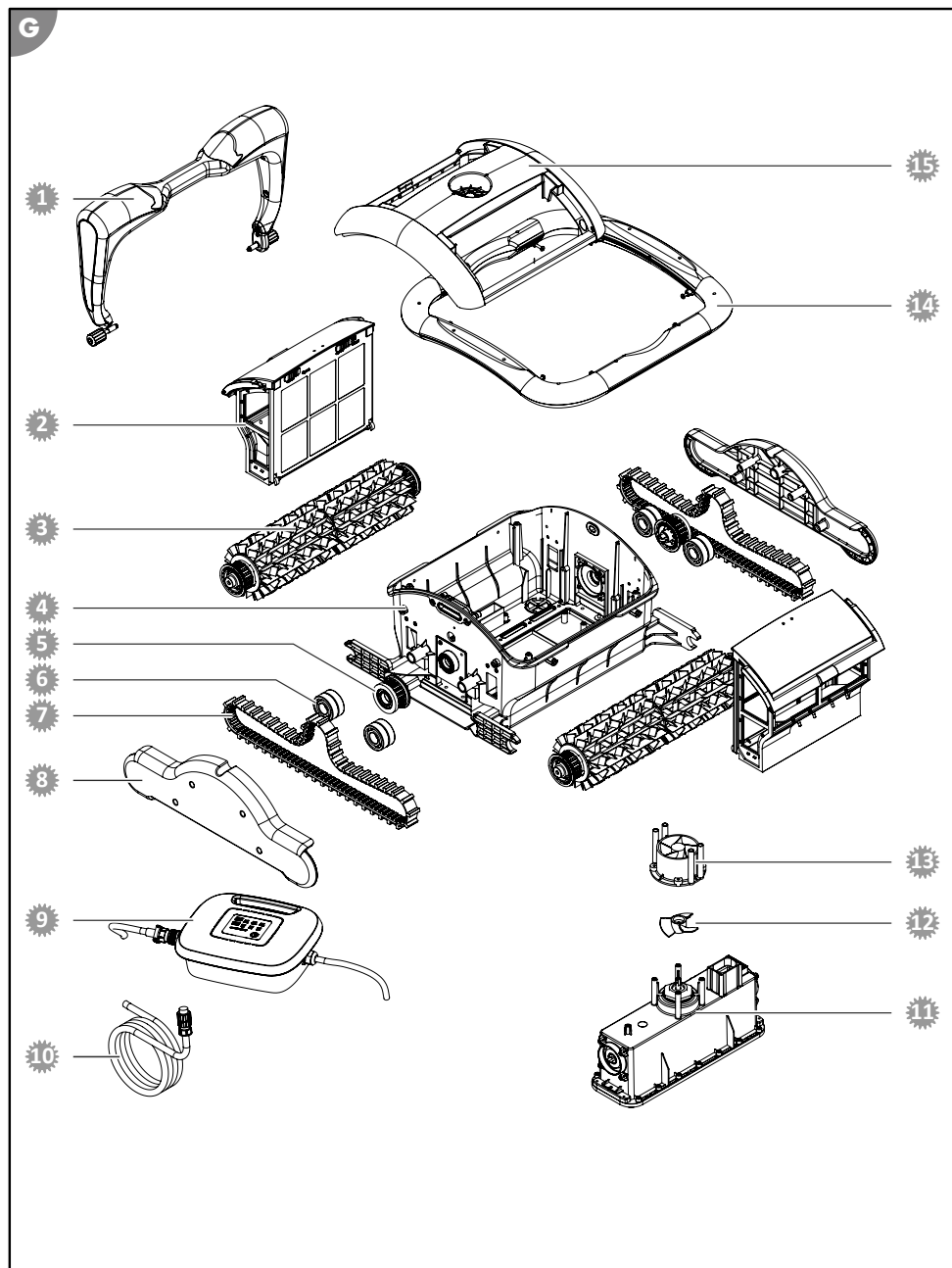
Cable length to the device: 18 m (29 ft)  
Rated power: 200 W  
Operating voltage and frequency: 220-240 V~, 50 Hz

Output voltage: 24 V ===  
Safety class: IPX5

### RADIO CONTROL

App: Steinbach APPcontrol  
Signal frequency: 2402-2480 MHz  
Effective radiated power (ERP): 4 dBm

# Spare parts



- |   |   |
|---|---|
|  061955 - Handle          |  061964 - Side cover           |
|  061978 - Filter unit     |  061969A - Control unit        |
|  061959 - Cleaning roller |  061965 - Floating cable       |
|  061960 - Bottom part     |  061932 - Motor unit           |
|  061961 - Drive wheel     |  061958 - Propeller            |
|  061962 - Bearing         |  061957 - Water outlet         |
|  061963 - Drive belt      |  061954 - Collision protection |
|   |  061979 - Top part of cleaner  |

## Declaration of Conformity



Steinbach International GmbH hereby declares that the wireless system type pool cleaner Poolrunner APPcontrol (061023) complies with Directive 2014/53/EU.

The full text of the EU Declaration of Conformity is available at the following internet address: [www.steinbach-group.com](http://www.steinbach-group.com)

## Disposal

### Disposing of the packaging

Sort the packaging before you dispose of it. Dispose of paperboard and cardboard with the recycled paper service and wrappings with the appropriate collection service.

### Disposing of used appliances

Applicable in the European Union and other European countries with separate collection systems for recyclable materials.



#### **Used appliances do not belong in the household waste!**

If the device can no longer be used, each consumer **is obligated by law to drop off used appliances separate from the household waste** at a municipal collection point. This ensures that used appliances are recycled properly and negative effects on the environment are avoided. Therefore electrical appliances are marked with the above symbol.

## Contenu de la livraison / éléments de l'appareil

- 1 Unité de filtration, 2x
  - 2 Nettoyeur
  - 3 Unité de commande
  - 5 Flotteur, 4x
  - 6 Câble de sécurité
  - 7 Câble flottant
- Notice d'utilisation (sans illustration)

## Éléments de l'appareil

- 8 Partie supérieure
- 9 Poignée

# Répertoire

<b>Vue d'ensemble</b> .....	<b>2</b>
<b>Contenu de la livraison / éléments de l'appareil</b> .....	<b>46</b>
<b>Généralités</b> .....	<b>48</b>
<b>Explication des symboles</b> .....	<b>48</b>
<b>Sécurité</b> .....	<b>48</b>
<b>Déballer le produit et contrôler le contenu</b> .....	<b>50</b>
<b>Description</b> .....	<b>51</b>
Description du nettoyeur de piscine.....	51
Fonctions de l'unité de commande.....	51
Fonctions de la commande par application via Bluetooth (en option).....	52
<b>Préparation</b> .....	<b>56</b>
Installer l'application.....	56
<b>Utilisation</b> .....	<b>56</b>
Nettoyer la piscine.....	57
Connecter l'application à l'appareil.....	59
Mettre l'appareil hors service.....	59
<b>Nettoyage</b> .....	<b>60</b>
<b>Rangement</b> .....	<b>62</b>
<b>Dépannage</b> .....	<b>63</b>
<b>Données techniques</b> .....	<b>65</b>
<b>Pièces de rechange</b> .....	<b>66</b>
<b>Déclaration de conformité</b> .....	<b>67</b>
<b>Élimination</b> .....	<b>67</b>

# Généralités

## Lire et conserver la notice d'utilisation



Cette notice d'utilisation fait partie intégrante du nettoyeur de piscine APPcontrol (également dénommé «appareil» ci-après). Elle comporte des informations importantes pour la mise en service et l'utilisation.

Lisez attentivement la notice d'utilisation, en particulier les consignes de sécurité, avant d'utiliser l'appareil. Le non-respect de cette notice d'utilisation peut entraîner des blessures graves ou des détériorations de l'appareil.

Conservez cette notice d'utilisation afin de pouvoir vous y reporter ultérieurement. Si vous transmettez l'appareil à un tiers, remettez-lui absolument cette notice d'utilisation.

### Utilisation conforme à l'utilisation prévue

Cet appareil est exclusivement conçu pour le nettoyage courant du fond et des parois des piscines privées revêtues d'un liner d'une épaisseur supérieure à 0.4 mm et

- dont le fond est uniformément plat, lisse et exempt d'obstacles (tels que des plis, des siphons de sol, des marches ou des escaliers),
- dont les parois sont plates, lisses et verticales (ce qui exclut par exemple les piscines autoportées) et dont le niveau d'eau est situé au-dessous du bord de la piscine (ce qui exclut par exemple les piscines à débordement).

Dans les piscines constituées d'autres matériaux (par ex. PRV, acier inoxydable ou carrelage), la puissance de nettoyage peut être limitée en raison de la structure de la surface du sol.

L'appareil n'est pas conçu pour éliminer les grandes quantités de sédiments qui se forment dans les piscines équipées d'un traitement biologique de l'eau (par ex. les piscines écologiques ou naturelles).

Il est exclusivement destiné à une utilisation privée et n'est pas adapté à une utilisation professionnelle.

N'utilisez l'appareil que de la façon décrite dans cette notice d'utilisation. Toute autre utilisation sera considérée comme non conforme et risque d'entraîner des dommages matériels, voire physiques. L'appareil n'est pas un jouet pour les enfants.

Le fabricant ou le distributeur décline toute responsabilité pour les dommages résultant d'une utilisation non conforme ou incorrecte.

## Explication des symboles

Les symboles suivants sont utilisés dans cette notice d'utilisation, sur l'appareil ou sur l'emballage.



Vous trouverez ici des informations complémentaires utiles.



Risque d'endommagement!  
N'ouvrez pas l'emballage avec des objets pointus ou tranchants (par exemple un couteau)

## Sécurité

Les mots d'avertissement suivants sont utilisés dans cette notice d'utilisation.



Ce symbole/mot d'avertissement désigne un danger d'un niveau de risque moyen, qui, s'il n'est pas évité, peut entraîner la mort ou une blessure grave.



Ce symbole/mot d'avertissement désigne un danger d'un niveau de risque réduit, qui, s'il n'est pas évité, peut entraîner une blessure légère à modérée.



Ce mot d'avertissement avertit d'éventuels dommages matériels.



## Consignes de sécurité générales

### **AVERTISSEMENT!**

#### **Risque de décharge électrique!**

Une installation électrique incorrecte ou une tension réseau trop élevée peut entraîner une décharge électrique.

- Ne branchez le câble d'alimentation que lorsque la tension réseau de la prise de courant correspond à celle indiquée sur la plaque signalétique.
- Branchez le câble d'alimentation uniquement sur une prise de courant facilement accessible, afin de pouvoir le débrancher rapidement du réseau électrique en cas de dysfonctionnement.
- Ne branchez le câble d'alimentation que sur une prise de courant reliée à la terre.
- Ne faites fonctionner l'appareil que sur une prise de terre protégée par un fusible de 16 A maximum.
- L'appareil est doté d'un disjoncteur différentiel d'une sensibilité de 30 mA maximum.
- N'utilisez pas l'appareil s'il présente des dommages visibles ou si le câble d'alimentation et/ou la fiche secteur sont défectueux.
- N'ouvrez pas l'appareil, mais confiez les réparations à un spécialiste. Adressez-vous pour cela à l'adresse du service après-vente figurant au dos de la notice. En cas de réparations exécutées soi-même, de raccordement non conforme ou d'utilisation incorrecte, tout droit à la garantie ou dédommagement devient caduc.
- Ne touchez jamais le câble d'alimentation avec les mains humides.
- Pour débrancher le câble d'alimentation de la prise de courant, ne tirez jamais sur le câble lui-même, mais tenez-le par la fiche.
- N'utilisez jamais le câble de raccordement pour transporter l'appareil.
- Tenez l'appareil et le câble de raccordement éloignés des flammes nues et des surfaces brûlantes.
- Ne placez aucun objet sur le câble de raccordement.
- N'enterrez pas le câble d'alimentation.
- Disposez le câble de raccordement de manière à ce qu'il ne puisse pas causer de trébuchements.
- Ne pliez pas le câble de raccordement et ne le posez pas sur des bords saillants.
- N'utilisez pas l'appareil pendant un orage. Éteignez-le et débranchez le câble d'alimentation de la prise de courant.
- Lorsque vous n'utilisez pas l'appareil, lorsque vous le nettoyez ou lorsqu'un dysfonctionnement apparaît, éteignez toujours l'appareil et débranchez-le du réseau électrique.
- Seules des pièces correspondant aux données initiales de l'appareil peuvent être utilisées pour les réparations. Des pièces mécaniques et électriques indispensables à la protection contre des sources de danger se trouvent dans cet appareil.
- N'utilisez que des accessoires et des pièces de rechange fournis ou recommandés par le fabricant. L'utilisation de pièces autres que les pièces d'origine rend caduc tout droit à garantie.
- Ne faites pas fonctionner l'appareil avec un programmateur ou une minuterie externe ou avec un système de commande à distance.

### **AVIS!**

- N'utilisez que l'unité de commande fournie et adaptée à votre appareil.
- Ne laissez jamais l'appareil fonctionner hors de l'eau, car cela peut l'endommager au bout de quelques instants seulement.

 **AVERTISSEMENT!**

**Dangers pour les enfants et personnes ayant des capacités physiques, sensorielles ou mentales réduites (par ex. des personnes avec un handicap partiel, des personnes âgées ou aux capacités physiques et mentales réduites), ou ayant un manque d'expérience et de connaissances (par ex. des enfants d'un certain âge).**

La manipulation non conforme de l'appareil peut provoquer des blessures graves ou des dommages sur celui-ci.

- N'autorisez pas d'autres personnes à accéder à l'appareil, avant qu'elles n'aient entièrement lu et compris en substance cette notice ou qu'elles n'aient été informées de l'utilisation prévue et des risques associés.
- Ne laissez jamais des personnes ayant des capacités physiques, sensorielles ou mentales réduites (par ex. des enfants ou des personnes en état d'ivresse) ou disposant de peu d'expérience et de connaissances (par ex. des enfants) s'approcher de l'appareil sans surveillance.
- Ne laissez jamais des enfants ou des personnes ayant des capacités physiques, sensorielles ou mentales réduites ou disposant de peu d'expérience et de connaissances utiliser l'appareil.
- Ne laissez pas les enfants se charger du nettoyage et de l'entretien utilisateur.
- Les enfants ne doivent pas jouer avec l'appareil ni avec le cordon d'alimentation.
- Ne faites pas fonctionner l'appareil si vous vous trouvez dans un état altéré (par ex. sous l'influence de drogues, de l'alcool ou de médicaments).

 **AVERTISSEMENT!**

**Risque de blessure en raison d'une qualification insuffisante!**

Un manque d'expérience ou de compétence quant au maniement des outils nécessaires et une méconnaissance des réglementations régionales ou des dispositions normatives concernant les travaux manuels requis peuvent entraîner des blessures graves ou des dommages matériels.

- Confiez les travaux dont vous ne pouvez pas évaluer les risques en raison d'un manque d'expérience personnelle à un technicien qualifié.

## **Déballer le produit et contrôler le contenu**

 **AVERTISSEMENT!**

**Risque d'étouffement avec le matériel d'emballage!**

L'enveloppement de la tête dans du film d'emballage ou l'ingestion d'autres matériaux d'emballage peut entraîner la mort par asphyxie. Il existe par conséquent un risque accru, en particulier pour les enfants et les personnes handicapées mentales qui, de par leur manque de connaissances et d'expérience, ne sont pas en mesure d'évaluer les risques.

- Assurez-vous que les enfants et les personnes handicapées mentales ne jouent pas avec le matériel d'emballage.

# Description

## Description du nettoyeur de piscine

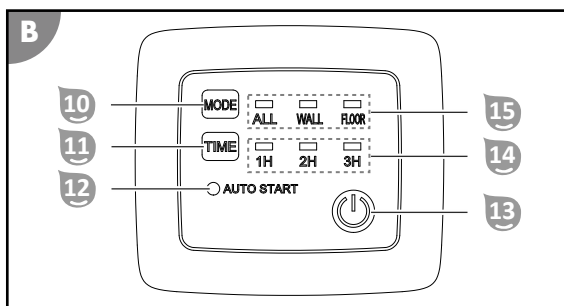
Le nettoyeur de piscine alimenté par batterie effectue le nettoyage courant du fond et des parois de votre piscine remplie.

Les rouleaux de nettoyage éliminent le biofilm qui s'est formé.

L'unité de filtration **1** amovible filtre les dépôts dissous et les particules en suspension présents dans l'eau.

## Fonctions de l'unité de commande

Le bloc secteur intégré dans l'unité de commande alimente le nettoyeur de piscine en courant continu de 24 V.



### Fonction Mode **10 15**

Cette fonction permet de régler le mode de nettoyage.

La touche MODE **10** permet de passer d'un mode de nettoyage à l'autre. Le témoin LED **15** indiquant le mode actuellement sélectionné est allumé en permanence avant le démarrage et durant le fonctionnement.

- ALL permet de nettoyer une fois le fond et la paroi.
- WALL permet de nettoyer uniquement la paroi.
- FLOOR permet de nettoyer uniquement le fond.
- ALL & FLOOR permet de nettoyer trois fois le fond et une fois la paroi.

### Fonction Time **11 14**

Cette fonction permet de régler la durée de fonctionnement.

La touche TIME **11** permet de passer d'une durée de fonctionnement à l'autre. Le témoin LED **14** indiquant le mode actuellement sélectionné est allumé en permanence avant le démarrage.

- 1H permet d'arrêter le nettoyage au bout d'une heure.
- 2H permet d'arrêter le nettoyage au bout de deux heures.
- 3H permet d'arrêter le nettoyage au bout de trois heures.

### Fonction Autostart **12**

Cette fonction permet de régler le démarrage automatique.

Cette fonction ne peut être réglée que par le biais d'une application. Le témoin LED **12** allumé en permanence indique que la fonction Autostart est activée. Ce témoin LED indique en clignotant qu'un programme de nettoyage a été démarré via la fonction Autostart.

### Fonction Marche/Arrêt **13**

Cette fonction permet d'allumer et d'éteindre l'unité de commande et de démarrer le fonctionnement.

La touche ON/OFF **13** permet de passer d'une fonction à l'autre:

- ON permet d'allumer l'unité de commande.
- START permet de démarrer le programme de nettoyage réglé via les fonctions Mode et Time.
- OFF permet d'arrêter tous les programmes de nettoyage activés et d'éteindre l'unité de commande.

## Fonctions de la commande par application via Bluetooth (en option)

### Menu de démarrage

#### État de la connexion **1**

Permet d'afficher l'état de la connexion.

- **connecté** indique que l'application est connectée à l'unité de commande.
- **non connecté** indique que l'application n'est pas connectée à l'unité de commande.

#### Recherche d'appareils **2**

Connexion d'un appareil disponible compatible Bluetooth.

#### Langue **3**

Sélection de la langue d'affichage.

#### Mode automatique **4**

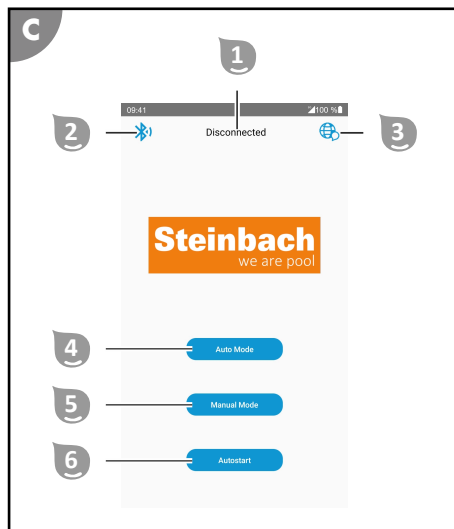
Réglage du mode de nettoyage et démarrage du programme de nettoyage.

#### Mode manuel **5**

Commande manuelle de l'appareil.

#### Autostart **6**

Configuration de la fonction Autostart.



## Mode automatique

Le mode automatique permet de sélectionner le mode de nettoyage et de démarrer le programme de nettoyage.

### État de la connexion 1

Voir «Menu de démarrage».

### Menu de démarrage 2

Retour au menu de démarrage.

### Mode de nettoyage 3

Sélection du mode de nettoyage.

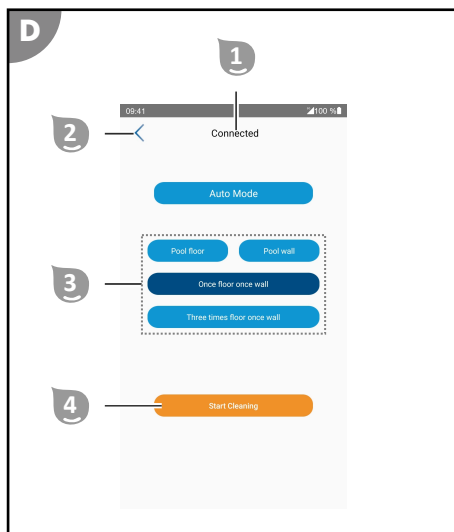
Le bouton en surbrillance indique le mode actuellement sélectionné avant le démarrage et durant le fonctionnement.

- **Fond de la piscine** permet de nettoyer uniquement le fond.
- **Paroi de la piscine** permet de nettoyer uniquement la paroi.
- **Une fois le fond, une fois la paroi** permet de nettoyer une fois le fond et la paroi.
- **Trois fois le fond, une fois la paroi** permet de nettoyer trois fois le fond et une fois la paroi.

### Start/Stop 4

Permet de démarrer ou d'arrêter le fonctionnement.

- **Start** permet de démarrer le nettoyage dans le mode sélectionné.
- **Stop** permet d'arrêter le nettoyage automatique.



## Mode manuel

Le mode manuel permet de commander manuellement les mouvements de l'appareil. Le mouvement est alors différé car la pompe doit démarrer avant.

### État de la connexion <sup>1</sup>

Voir «Menu de démarrage».

### Menu de démarrage <sup>2</sup>

Retour au menu de démarrage.

### Avant <sup>3</sup>

Permet de faire avancer l'appareil jusqu'à ce qu'un autre bouton soit enfoncé.

Sur l'unité de commande, les témoins LED de la fonction Mode clignotent de gauche à droite.

### Gauche <sup>4</sup>

Permet de faire tourner l'appareil dans le sens inverse des aiguilles d'une montre tant que le bouton est enfoncé.

Sur l'unité de commande, les témoins LED de la fonction Time clignotent de droite à gauche.

### Arrière <sup>5</sup>

Permet de faire reculer l'appareil jusqu'à ce qu'un autre bouton soit enfoncé.

Sur l'unité de commande, les témoins LED de la fonction Mode clignotent de droite à gauche.

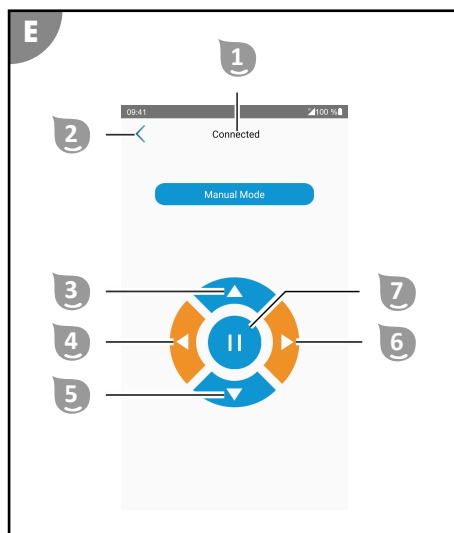
### Droite <sup>6</sup>

Permet de faire tourner l'appareil dans le sens des aiguilles d'une montre tant que le bouton est enfoncé.

Sur l'unité de commande, les témoins LED de la fonction Time clignotent de gauche à droite.

### Stop <sup>7</sup>

Permet d'arrêter le mouvement.



## Mode Autostart

Le mode Autostart permet de configurer la fonction Autostart.



### État de la connexion <sup>1</sup>

Voir «Menu de démarrage».

### Menu de démarrage <sup>2</sup>

Retour au menu de démarrage.

### Mode de fonctionnement Autostart <sup>3</sup>

Sélection du mode de fonctionnement Autostart.

- **Nettoyage simple** permet de démarrer le nettoyage ponctuel après écoulement de la temporisation réglée.
- **Nettoyage périodique** permet de démarrer immédiatement le nettoyage et de le renouveler suivant l'intervalle réglé.

### Temporisation / Intervalle <sup>4</sup>

Le champ de sélection affiche les heures ou les jours en fonction du mode de fonctionnement Autostart choisi.

- **Nettoyage simple** détermine la temporisation jusqu'au démarrage du nettoyage (1 à 23 heures).
- **Nettoyage périodique** détermine l'intervalle du nettoyage périodique (1 à 10 jours).

### Confirmer <sup>5</sup>

Permet de transmettre les réglages à l'unité de commande.

### Effacer <sup>6</sup>

Permet d'effacer les réglages de l'unité de commande.

### Mode actuel <sup>7</sup>

Permet d'afficher le mode actuel.

### Temps restant avant le nettoyage suivant <sup>8</sup>

Indique le temps restant avant le démarrage automatique du nettoyage suivant. Ne s'affiche que si la fonction Autostart est activée.

# Préparation

## Installer l'application

Il est nécessaire d'installer l'application pour pouvoir utiliser toutes les fonctions de l'appareil.

iOS



Android



ou recherchez «Steinbach APPcontrol» dans l'Apple App Store

ou recherchez «Steinbach APPcontrol» dans le Google Play Store



Maintenez l'application à jour en installant régulièrement des mises à jour. C'est la seule façon de garantir que la commande via Bluetooth fonctionne de manière optimale dans la durée.

## Utilisation

### AVERTISSEMENT!

#### **Danger de mort en cas de fonctionnement pendant la baignade!**

Les cheveux ou vêtements peuvent être aspirés ou coincés dans l'élément de nettoyage et, dans certains cas extrêmes, bloquer des personnes sous l'eau et les empêcher de remonter à la surface.

- Ne faites jamais fonctionner l'appareil lorsque des personnes se trouvent dans la piscine.
- Interdisez l'accès à la piscine lorsque l'appareil est en marche.

### AVERTISSEMENT!

#### **Risque de décharge électrique!**

Si l'unité de commande est raccordée au réseau électrique, sa chute dans la piscine remplie entraîne une décharge électrique.

- Débranchez la fiche secteur de la prise de courant avant de sortir l'appareil de la piscine.

### AVERTISSEMENT!

#### **Risque de décharge électrique!**

Manipuler la fiche secteur avec les mains humides peut entraîner une décharge électrique.

- Ne saisissez jamais la fiche secteur avec les mains humides.

### **AVIS!**

Une tondeuse à gazon peut endommager un câble posé.

- Posez les câbles de sorte qu'ils ne puissent pas être endommagés par une tondeuse à gazon ou tout autre appareil.

### **AVIS!**

Des températures élevées peuvent endommager l'unité de commande.

- Ne couvrez pas l'unité de commande.



- Si possible, placez l'unité de commande à l'ombre.

Avant chaque utilisation, contrôlez les points suivants:

- Des dommages sont-ils visibles sur l'appareil?
- Des dommages sont-ils visibles sur les éléments de commande?
- Les différents éléments fonctionnent-ils correctement?
- Les accessoires sont-ils en parfait état?
- Tous les tuyaux sont-ils en parfait état?

Ne mettez pas en service un appareil ou un accessoire endommagé. Faites-le contrôler et réparer par le fabricant ou son service client ou par un technicien qualifié.

## Nettoyer la piscine

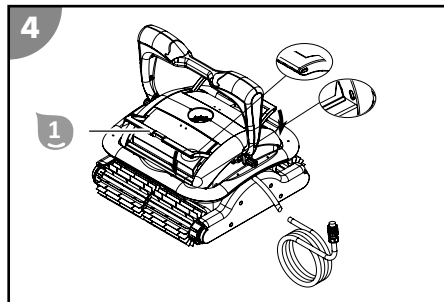
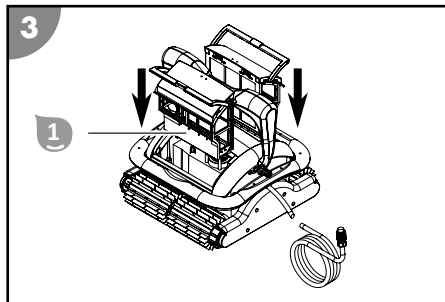
Avant de nettoyer votre piscine, veuillez prendre note de ce qui suit:

- Retirez les housses ou les bâches de la piscine.
- Retirez les obstacles (par ex. l'échelle) de la piscine.
- Arrêtez le système de filtration au moins une heure avant le début du nettoyage, de sorte que les impuretés présentes dans l'eau puissent se déposer au fond de la piscine.
- Ne laissez jamais l'appareil fonctionner hors de l'eau, car cela peut l'endommager au bout de quelques instants seulement.

Pour nettoyer votre piscine, veuillez procéder comme suit:

1. Installez les unités de filtration.
2. Placez l'appareil dans la piscine.
3. Raccordez l'unité de commande à l'appareil et à l'alimentation électrique.
4. Allumez l'appareil, sélectionnez le mode de nettoyage souhaité et adaptez la durée de fonctionnement à la taille de votre piscine. Voir le chapitre «Fonctions de l'unité de commande».
5. Démarrez le programme de nettoyage.

### Installer les unités de filtration



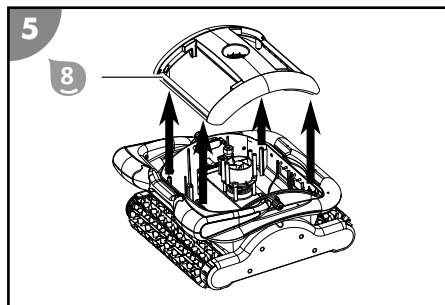
1. Faites coulisser les unités de filtration **1** le long des guides pour les insérer dans l'appareil.
2. Appuyez sur la poignée des unités de filtration **1** vers le bas jusqu'à ce qu'elle s'enclenche des deux côtés.

*Les unités de filtration sont installées.*

### Installer les flotteurs

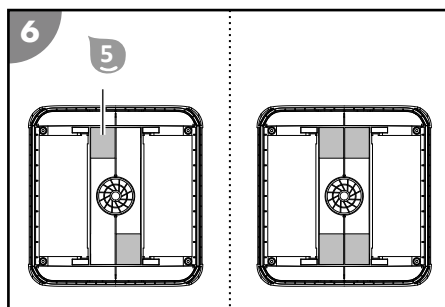
1. Retirez les filtres.

- Retirez les quatre vis de la partie supérieure **8**.
- Otez la partie supérieure **8**.



- Collez deux des flotteurs **5** autocollants fournis à l'intérieur de la partie supérieure **8** de sorte qu'ils soient diagonalement opposés l'un à l'autre.  
Si l'appareil ne flotte pas encore suffisamment après cela, installez les deux autres flotteurs à côté de ceux déjà collés.
- Remettez en place la partie supérieure **8** et revissez-la avec les quatre vis.
- Remplacez les filtres.

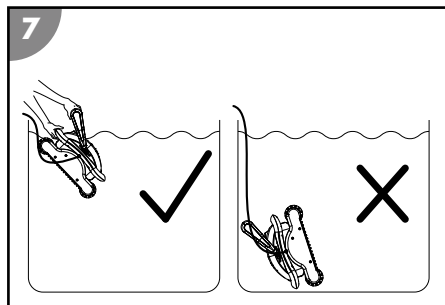
*Les flotteurs sont installés.*



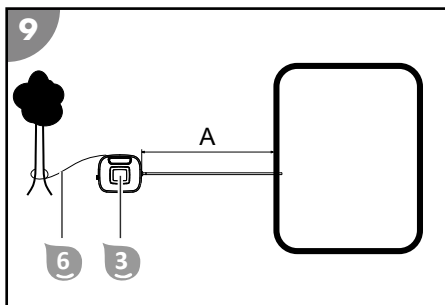
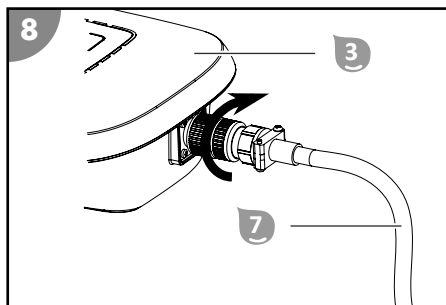
### Installer l'appareil dans la piscine

- Dérivez complètement le câble flottant **7** et placez-le à côté de la piscine sans le tordre.
- Tenez l'appareil par la poignée **9** et immergez-le lentement (légèrement incliné vers l'avant) dans l'eau jusqu'à ce que tout l'air se soit échappé.
- Laissez l'appareil descendre vers le fond tout en relâchant lentement le câble flottant **7** pour contrôler la descente.  
Vérifiez que le dessous de l'appareil touche le fond de la piscine et que l'appareil peut démarrer le nettoyage vers le centre du bassin sans rencontrer d'obstacle.

*L'appareil est installé dans la piscine.*



### Raccorder l'unité de commande



1. Ne mettez dans l'eau que la longueur de câble flottant 7 nécessaire pour que l'appareil puisse atteindre toutes les parties de la piscine.
2. Raccordez correctement la fiche du câble flottant 7 à l'unité de commande 3 et vissez le raccord fileté.
3. Utilisez le câble de sécurité 6 pour fixer l'unité de commande 3 à une distance d'au moins A=3.5 m de la piscine, de sorte que l'unité de commande ne puisse pas être entraînée dans l'eau.
4. Branchez la fiche secteur sur une prise de courant reliée à la terre.

*L'unité de commande est raccordée.*

### **Démarrer le nettoyage**

1. Appuyez sur la touche ON/OFF de l'unité de commande.  
*L'affichage indique les réglages du dernier programme de nettoyage sélectionné.*
2. Sélectionnez le mode de nettoyage souhaité et adaptez la durée de fonctionnement à la taille de votre piscine.
3. Appuyez à nouveau sur la touche ON/OFF pour démarrer le programme de nettoyage sélectionné.  
*Le nettoyage a commencé, la LED de la durée de fonctionnement se met à clignoter.*

### **Connecter l'application à l'appareil**

1. Activez le Bluetooth.  
Sous Android, il peut être nécessaire d'activer également le GPS.
2. Démarrez l'application «Steinbach APPcontrol».
3. Accédez à la recherche d'appareils.
4. Sélectionnez l'appareil affiché pour le connecter à l'application.  
*L'état de la connexion indique la mention «connecté» une fois la connexion établie avec succès.*

*L'application est connectée à l'appareil.*

### **Mettre l'appareil hors service**

Pour mettre l'appareil hors service, veuillez procéder comme suit:

1. Une fois le programme de nettoyage terminé, éteignez l'appareil.
2. Débranchez l'unité de commande de l'alimentation électrique et de l'appareil.
3. Sortez l'appareil de la piscine.
4. Nettoyez les unités de filtration et l'appareil.
5. Si vous utilisez la fonction Autostart, remettez l'appareil dans la piscine et raccordez l'unité de commande à l'appareil et à l'alimentation électrique.

### **Arrêter le nettoyage**

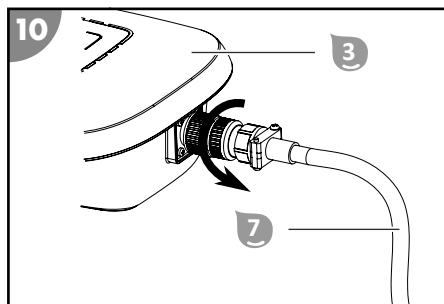
L'appareil arrête automatiquement le nettoyage dès que la durée de fonctionnement programmée est écoulée; toutes les LED du mode de nettoyage et de la durée de fonctionnement se mettent alors à clignoter.

Pour arrêter le nettoyage avant la fin de la durée de fonctionnement programmée, désactivez l'unité de commande 3 en appuyant sur la touche ON/OFF.

## Débrancher l'unité de commande

1. Débranchez la fiche secteur de la prise de courant reliée à la terre.
2. Dévissez le raccord fileté de la fiche au niveau de l'unité de commande **3** et débranchez le câble flottant **7**.

L'unité de commande est débranchée.



## Sortir l'appareil de la piscine

1. Tirez lentement sur le câble flottant **7** pour remonter l'appareil à la surface de l'eau jusqu'à ce que vous puissiez atteindre la poignée **9**.
2. Sortez lentement l'appareil de l'eau en le soulevant par la poignée et tenez-le au-dessus de la surface de l'eau. 10 à 15 secondes sont nécessaires pour que le gros de l'eau collectée dans le boîtier s'écoule dans la piscine.
3. Posez l'appareil à côté de la piscine.

L'appareil est sorti de la piscine.



Nettoyez l'appareil après chaque utilisation afin de garantir son fonctionnement optimal dans la durée.

## Nettoyage

Nettoyez l'appareil uniquement avec un nettoyant classique pour salle de bains, de l'eau claire du robinet et un chiffon non pelucheux. Les produits nettoyants agressifs peuvent endommager l'appareil. Séchez l'appareil avec un chiffon non pelucheux.

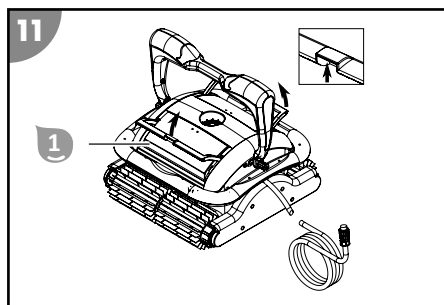
## Nettoyer l'appareil

1. Retirez et nettoyez les unités de filtration.
2. Rincez l'appareil et le câble flottant à l'eau claire du robinet après chaque utilisation.

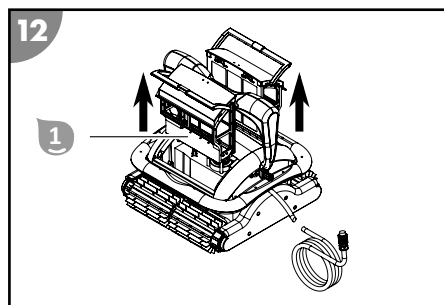
L'appareil est nettoyé.

## Retirer les unités de filtration

1. Soulevez la poignée des unités de filtration **1**.

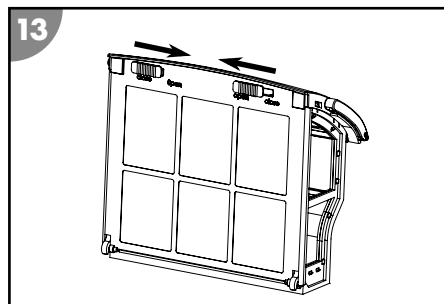


2. Sortez les unités de filtration 1 de l'appareil en les tirant vers le haut par leur poignée. *Les unités de filtration sont retirées.*

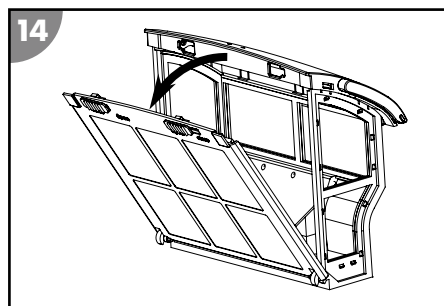


### Nettoyer les unités de filtration

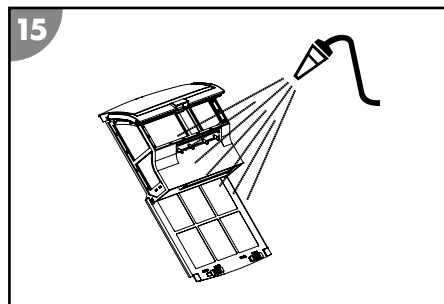
1. Faites coulisser les dispositifs de verrouillage en position «Open».



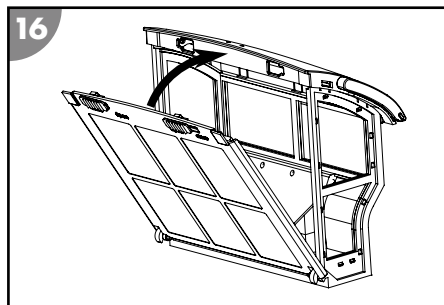
2. Ouvrez la face arrière.



3. Rincez soigneusement l'unité de filtration à l'eau claire du robinet.

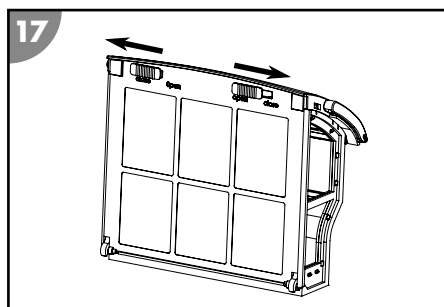


4. Refermez la face arrière.



5. Faites coulisser les dispositifs de verrouillage en position «Close».

*Les unités de filtration sont nettoyées.*



## Rangement

1. Nettoyez soigneusement l'appareil (voir le chapitre «Nettoyage»).
2. Laissez sécher entièrement toutes les pièces.
3. Rangez ensuite l'appareil et ses accessoires dans un endroit sec, à l'abri du gel ( $\geq +5\text{ }^{\circ}\text{C}$ ) et des rayons directs du soleil.

# Dépannage

Dysfonctionnement	Cause	Solution
1H clignote rapidement avec une alarme	L'appareil n'est plus dans l'eau.	Remettre l'appareil dans l'eau ou attendre que l'appareil redémarre automatiquement.
Toutes les LED clignent rapidement avec un signal sonore	Le bloc d'alimentation est en surcharge.	Contactez le service client.
1H+2H+3H clignent rapidement avec un signal sonore	Le joint de l'unité moteur n'est pas étanche.	Arrêtez l'appareil et contactez le service client.
ALL+1H clignent rapidement avec une alarme	La pompe est en surcharge.	Arrêtez l'appareil et contrôlez la roue et la pompe.
WALL+2H clignent rapidement avec un signal sonore	Le moteur d'entraînement 1 est en surcharge.	Contrôlez la courroie de transmission.
FLOOR+3H clignent rapidement avec un signal sonore	Le moteur d'entraînement 2 est en surcharge.	Contrôlez la courroie de transmission.
ALL+WALL+1H+2H clignent rapidement avec une alarme	L'appareil présente une tension anormale.	Arrêtez l'appareil et contactez le service client.
WALL+FLOOR+2H+3H clignent rapidement avec un signal sonore	L'appareil est hors de l'eau.	Arrêtez l'appareil, immergez-le et redémarrez-le.
WALL+FLOOR+2H+3H clignent rapidement avec une alarme	L'appareil est hors de l'eau et n'a pas pu redémarrer.	Arrêtez l'appareil, immergez-le et redémarrez-le.
WALL clignote rapidement avec une alarme	L'appareil s'est renversé.	Relevez manuellement l'appareil.
Le câble est tordu ou emmêlé.	Le câble n'a pas été complètement déployé.	Éteignez l'appareil, débranchez le câble et déployez-le.
	Le câble immergé est trop long.	Sortez de l'eau la longueur de câble superflue. Le câble immergé doit juste être suffisamment long pour que l'appareil puisse atteindre toutes les parties de la piscine.
	L'appareil reste coincé au niveau de la grille d'écoulement.	Éteignez le système de filtration de la piscine.

Dysfonctionnement	Cause	Solution
L'appareil ne peut pas atteindre toutes les parties à nettoyer.	L'unité de commande est mal positionnée.	Positionnez l'unité de commande de sorte que l'appareil puisse atteindre facilement toutes les parties.
	Le système de circulation d'eau de la piscine est allumé.	Éteignez le système de filtration de la piscine.
	Le câble est trop court.	Introduisez la longueur de câble nécessaire dans la piscine afin que l'appareil puisse en atteindre toutes les parties. Veillez à respecter la distance minimale entre l'unité de commande et la piscine.
L'appareil ne grimpe pas complètement sur la paroi.	Le filtre est obstrué.	Nettoyez le filtre.
	Des algues se développent sur les parois.	Nettoyez les parois de la piscine.
	La température de l'eau est trop élevée ou trop basse.	Utilisez l'appareil dans la plage de température de fonctionnement dans l'eau recommandée (voir le chapitre «Caractéristiques techniques»).
	La courroie de transmission ou les rouleaux de nettoyage sont usés.	Contrôlez l'usure de la courroie de transmission et des rouleaux de nettoyage et remplacez-les si nécessaire.
	L'appareil est trop léger et se renverse.	Éteignez l'appareil et laissez s'échapper tout l'air qu'il contient.
	La valeur du pH et le niveau de chlore ne sont pas correctement ajustés.	Ajustez correctement la valeur du pH et le niveau de chlore (voir le chapitre «Caractéristiques techniques»).
	L'appareil ne flotte pas suffisamment.	Installez les flotteurs supplémentaires fournis. Voir «Installer les flotteurs».
L'application ne liste aucun appareil disponible.	Services inactifs ou autorisations manquantes.	<ul style="list-style-type: none"> <li>- Activez le Bluetooth et, sous Android, également le GPS.</li> <li>- Autorisez l'application à localiser l'appareil.</li> </ul>
L'appareil ne fonctionne pas.	L'unité de commande n'est pas complètement raccordée.	Contrôlez le raccordement du câble d'alimentation et de l'unité de commande.
	L'unité de commande requiert une tension différente de la tension locale.	Contactez le service client.



Dysfonctionnement	Cause	Solution
L'appareil ne coule pas.	Il y a de l'air dans l'appareil.	Éteignez l'appareil et laissez s'échapper tout l'air qu'il contient.
	La teneur en sel est trop élevée et l'appareil flotte davantage.	Ajustez correctement la teneur en sel. Voir le chapitre «Caractéristiques techniques».
L'appareil remonte à la surface.	L'appareil grimpe trop haut, ou il y a de l'air dans l'appareil.	Éteignez l'appareil et laissez s'échapper tout l'air qu'il contient.
	La teneur en sel est trop élevée et l'appareil flotte davantage.	Ajustez correctement la teneur en sel. Voir le chapitre «Caractéristiques techniques».
La courroie de transmission se déchire.	Il y a des corps étrangers dans le système d'entraînement.	Contactez le service client.

Au cas où il ne serait pas possible de réparer le défaut, contactez le service après-vente figurant en dernière page.

## Données techniques

### NETTOYEUR DE PISCINE

Modèle:	HJ3012
Référence:	061023
Largeur de l'élément de nettoyage:	361 mm
Vitesse:	max. 12 m/min
Profondeur d'immersion:	max. 2.0 m
Finesse de filtration:	75 µm
Indice de protection:	IPX8

### PISCINE

Taille de la piscine – surface:	max. 50 m <sup>2</sup>
Teneur en sel de l'eau (électrolyse au sel):	< 0.5%
Température de l'eau:	10 °C – 35 °C
Température ambiante:	10 °C – 40 °C

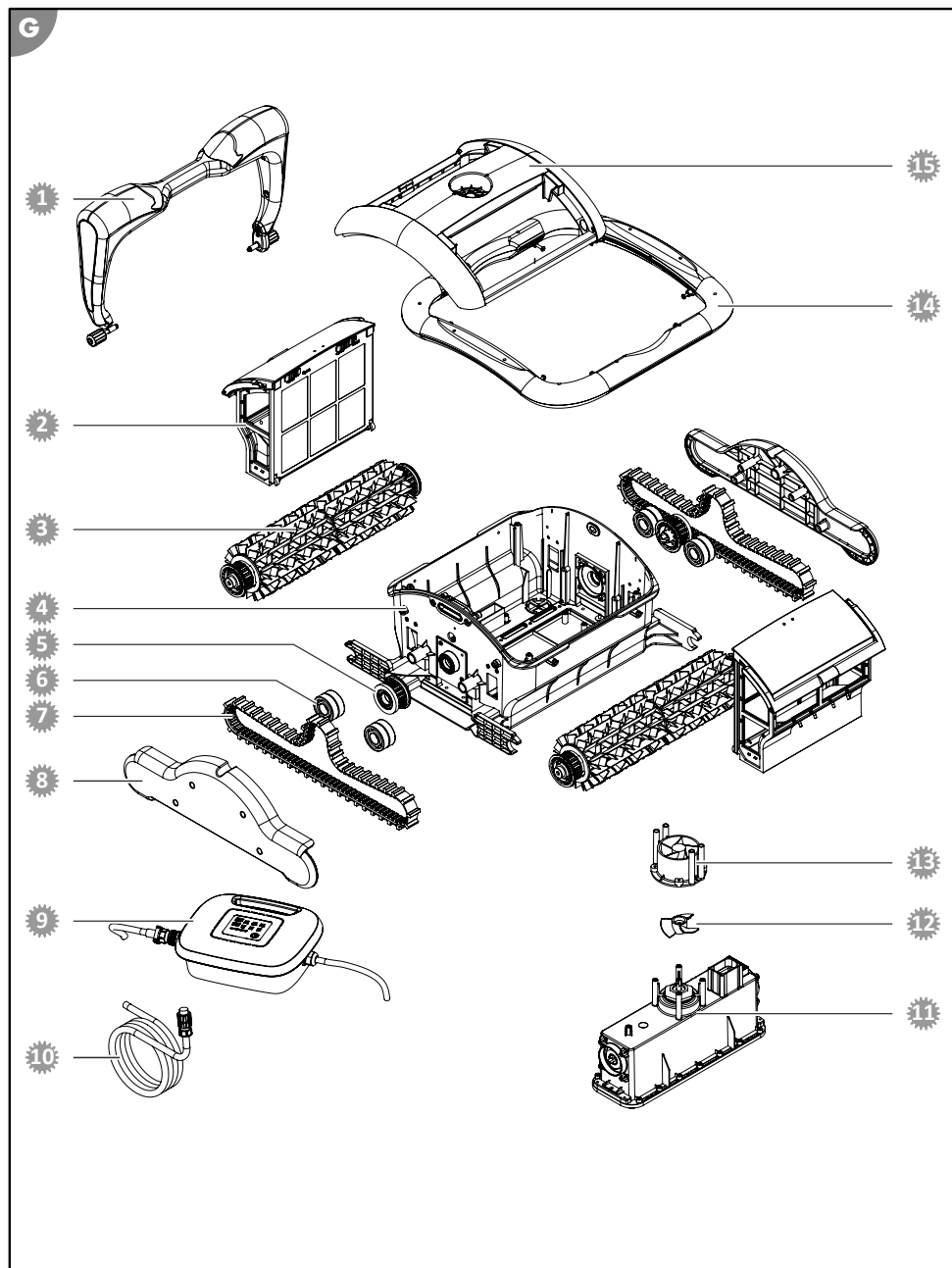
### UNITÉ DE COMMANDE
















Longueur du câble vers l'appareil:	18 m
Puissance nominale:	200 W
Tension et fréquence de service:	220-240 V~, 50 Hz
Tension de sortie:	24 V ===
Indice de protection:	IPX5

### RADIOCOMMANDE

Application:	Steinbach APPcontrol
Fréquence de transmission:	2402-2480 MHz
Puissance apparente rayonnée PAR:	4 dBm

# Pièces de rechange



- |  |   |
|--|---|
|  061955 – Poignée                  |  061964 – Carter latéral                 |
|  061978 – Unité de filtration      |  061969A – Unité de commande             |
|  061959 – Rouleau de nettoyage     |  061965 – Câble flottant                 |
|  061960 – Partie inférieure        |  061932 – Unité moteur                   |
|  061961 – Roue motrice             |  061958 – Hélice                         |
|  061962 – Roulement                |  061957 – Sortie d'eau                   |
|  061963 – Courroie de transmission |  061954 – Protection contre les chocs    |
|  |  061979 – Partie supérieure du nettoyeur |

## Déclaration de conformité



L'entreprise Steinbach International GmbH déclare par la présente que le nettoyeur de piscine Poolrunner APPcontrol (061023) radiocommandé est conforme à la directive 2014/53/UE.

Le texte complet de la déclaration de conformité CE peut être consulté à l'adresse Internet suivante: [www.steinbach-group.com](http://www.steinbach-group.com)

## Élimination

### Élimination de l'emballage



Éliminez l'emballage selon les sortes. Mettez le carton dans la collecte de vieux papier, les films dans la collecte de recyclage.

### Mise au rebut de l'appareil usagé

Applicable dans l'Union européenne et dans d'autres pays européens avec des systèmes de collecte séparée selon les matières à recycler.



#### **Ne pas jeter les appareils usagés avec les déchets ménagers!**

Si un appareil ne peut plus être utilisé, le consommateur **est dans l'obligation légale de mettre au rebut l'appareil usagé séparément des déchets ménagers**, par ex. dans un point de collecte de sa commune/son quartier. Cela permet de recycler les appareils usagés de manière conforme et d'éviter les effets néfastes sur l'environnement. C'est pourquoi les appareils électriques portent le symbole ci-dessus.

## Dotazione /Parti del dispositivo

- 1 2x unità filtro
- 2 Pulitore
- 3 Unità di controllo
- 5 Supporto di galleggiabilità, 4x
- 6 Fune di sicurezza
- 7 Cavo galleggiante  
Istruzioni per l'uso (senza figura)

## Parti del dispositivo

- 8 Parte superiore
- 9 Maniglia

# Sommario

<b>Panoramica prodotto</b> .....	<b>2</b>
<b>Dotazione /Parti del dispositivo</b> .....	<b>68</b>
<b>Informazioni generali</b> .....	<b>70</b>
<b>Spiegazione dei simboli</b> .....	<b>70</b>
<b>Sicurezza</b> .....	<b>70</b>
<b>Disimballaggio e controllo della dotazione</b> .....	<b>72</b>
<b>Descrizione</b> .....	<b>73</b>
Descrizione del pulitore per piscina.....	73
Funzioni dell'unità di controllo.....	73
Funzioni della app di controllo tramite Bluetooth (opzionale).....	74
<b>Preparazione</b> .....	<b>78</b>
Installazione dell'app.....	78
<b>Utilizzo</b> .....	<b>78</b>
Pulizia della vasca.....	79
Collegamento della app con il dispositivo.....	81
Messa fuori servizio del dispositivo.....	81
<b>Pulizia</b> .....	<b>82</b>
<b>Stoccaggio</b> .....	<b>84</b>
<b>Risoluzione dei problemi</b> .....	<b>85</b>
<b>Dati tecnici</b> .....	<b>87</b>
<b>Pezzi di ricambio</b> .....	<b>88</b>
<b>Dichiarazione di conformità</b> .....	<b>89</b>
<b>Smaltimento</b> .....	<b>89</b>

# Informazioni generali

## Leggere e conservare il manuale d'uso



Questo manuale d'uso fa parte del APPcontrol del pulitore per piscina (a seguito il "dispositivo"). Esso contiene importanti informazioni sulla messa in funzione e sull'uso.

Prima di usare il dispositivo, leggere attentamente il manuale d'uso, in particolare, le avvertenze di sicurezza. La mancata osservanza delle istruzioni presenti nel manuale d'uso possono provocare gravi lesioni o danni al dispositivo.

Conservare il manuale d'uso per ulteriore consultazione. In caso di cessione a terzi del dispositivo, deve essere obbligatoriamente fornito anche il presente manuale d'uso.

### Uso previsto

Questo dispositivo è stato concepito esclusivamente per la pulizia di mantenimento del fondo e delle pareti delle vasche con rivestimento in pellicola il cui spessore è superiore a 0,4 mm.

- Il fondo è per lo più uniforme, liscio e privo di ostacoli (ad es. pieghe, drenaggi, livelli o scalini).
- Le pareti sono uniformi, lisce e perpendicolari (ad es. nessuna vasca con salvagenti) e il livello dell'acqua è al di sotto del bordo della vasca (ad es. nessuna vasca a sfioro).

A causa della struttura superficiale, nelle vasche realizzate con materiali alternativi (ad es. GFK, acciaio inox o piastrelle) la resa della pulizia potrebbe essere limitata.

Il dispositivo non è stato concepito per rimuovere grandi quantità di sedimenti che si formano nelle vasche dotate di impianto biologico di purificazione dell'acqua (ad es. piscine naturali biologiche o piscine naturali).

È destinato esclusivamente all'uso privato e non all'ambito professionale. Utilizzare il dispositivo solo in base alle descrizioni del presente manuale d'uso. Ogni altro tipo di utilizzo è da considerarsi come non conforme alla destinazione d'uso e può provocare danni materiali o lesioni alle persone. Il dispositivo non è un giocattolo per bambini.

Il fabbricante o il rivenditore declinano qualsiasi responsabilità per danni derivanti dall'uso errato o non conforme alla destinazione d'uso.

## Spiegazione dei simboli

I simboli del presente manuale d'uso vengono utilizzati sul dispositivo o sull'imballaggio.



Qui abbiamo riportato ulteriori informazioni.



Pericolo di danneggiamento!  
Non aprire mai l'imballaggio con oggetti taglienti o appuntiti (ad es. un coltello)

## Sicurezza

Le seguenti parole segnale sono utilizzate in questo manuale d'uso.



**AVVERTIMENTO!**

Questo simbolo/questa parola di segnalazione descrive un pericolo di media entità che, se non viene evitato, può provocare gravi lesioni o morte.



**ATTENZIONE!**

Questo simbolo/questa parola di segnalazione descrive un pericolo di bassa entità che, se non viene evitato, può provocare lievi lesioni.

**AVVISO!**

Questa parola di segnalazione mette in guardia da possibili danni materiali.

## Avvertenze di sicurezza generali

### **AVVERTIMENTO!**

#### **Pericolo di scossa elettrica!**

L'installazione elettrica errata oppure la tensione di rete troppo alta possono causare una scossa elettrica.

- Collegare il cavo di alimentazione solo se la tensione di rete della presa corrisponde ai dati riportati sulla targhetta.
- Collegare il cavo di alimentazione esclusivamente ad una presa facilmente accessibile, in modo che, in caso di guasto, questa possa essere scollegata velocemente dalla rete elettrica.
- Collegare il cavo di rete solo a un contatto di sicurezza-presa con messa a terra.
- Collegare il dispositivo solo a una presa con contatto di sicurezza, protetto per almeno 16 A.
- Il dispositivo deve essere alimentato attraverso un interruttore differenziale (RCD) con corrente di dispersione non superiore a 30 mA.
- Non usare il dispositivo in caso di danni visibili o se il cavo di rete o la spina sono difettosi.
- Non aprire il dispositivo e in caso di riparazioni rivolgersi al personale specializzato. Contattare l'indirizzo dell'assistenza che è indicato sul retro del manuale. Si esclude categoricamente qualsiasi responsabilità e interventi in garanzia in caso di riparazioni eseguite autonomamente, collegamenti errati o uso non conforme alla destinazione d'uso del dispositivo.
- Non toccare mai il cavo di alimentazione con le mani umide.
- Per staccare la spina, non tirare mai il cavo di alimentazione dalla presa, bensì afferrare sempre la spina.
- Non utilizzare mai il cavo di collegamento come maniglia.
- Tenere il dispositivo e il cavo di alimentazione a debita distanza da fiamme vive e superfici calde.
- Non mettere alcun tipo di oggetto sul cavo di collegamento.
- Non posare mai il cavo di rete sotto terra.
- Installare il cavo di collegamento in modo tale che non vi si inciampi.
- Non piegare il cavo di collegamento e non metterlo su bordi taglienti.
- Non utilizzare mai il dispositivo durante un temporale. Spegnerlo e staccare il cavo di alimentazione dalla presa.
- Se non utilizzate il dispositivo, lo pulite o in caso di guasto, spegnerlo sempre e staccarlo dalla rete elettrica.
- Per le riparazioni devono essere usati solo componenti che corrispondono ai dati originali dell'apparecchio. Questo dispositivo contiene parti elettriche e meccaniche essenziali ai fini della protezione da fonti di pericolo.
- Utilizzare solo pezzi di ricambio e accessori forniti o consigliati dal fabbricante. Se venissero utilizzati dei componenti non originali, decadrebbe immediatamente il diritto di garanzia.
- Non utilizzare il dispositivo con un timer esterno oppure con un sistema a distanza separato.

### **AVVISO!**

- Utilizzare solo l'unità di controllo in dotazione al dispositivo.
- Non mettere mai in funzione il dispositivo al di fuori dell'acqua perché potrebbe subire rapidamente dei danni.

## Avvertenze di sicurezza per le persone

### AVVERTIMENTO!

**Pericolo per bambini e persone con mobilità fisica ridotta, deficit delle facoltà mentali ed emotive (ad es. soggetti parzialmente invalidi, anziani con capacità fisiche e mentali limitate) oppure prive di esperienza e delle necessarie competenze (ad es. bambini non neonati).**

L'uso scorretto del dispositivo può causare lesioni gravi o danni al dispositivo stesso.

- Permettere ad altre persone di utilizzare il dispositivo dopo che essi abbiano letto attentamente le istruzioni, le abbiano capite bene e abbiano compreso l'impiego corretto e quindi i possibili pericoli collegati.
- Non lasciare mai da sole persone con limitate capacità fisiche, sensoriali o mentali (ad es. bambini o persone sotto l'influsso di alcol) oppure con poca esperienza e conoscenza (ad es. bambini) nelle vicinanze del dispositivo.
- Non permettere di utilizzare il dispositivo ai bambini, alle persone con capacità fisiche, senso-percettive e mentali ridotte, e a chi non possiede esperienza e conoscenze sufficienti.
- È vietato far pulire e far eseguire la manutenzione utente ai bambini.
- Vietare ai bambini di giocare con il dispositivo o con il cavo di alimentazione.
- Non far funzionare il dispositivo se non si è in perfetta forma (ad es. sotto gli influssi di droghe, alcol o farmaci).

### AVVERTIMENTO!

#### **Pericolo di lesioni a causa di mancanza di qualifiche!**

Poca esperienza o capacità nell'uso degli attrezzi necessari e poca conoscenza dei regolamenti regionali e legislativi per l'esecuzione di lavori artigianali possono causare gravi lesioni o danni materiali.

- Per tutti i lavori incaricare del personale specializzato, soprattutto per i lavori di cui non sia ha esperienza e per cui è difficile valutare i rischi.

## Disimballaggio e controllo della dotazione

### AVVERTIMENTO!

#### **Pericolo di soffocamento con il materiale d'imballaggio!**

L'intrappolamento della testa nella pellicola d'imballaggio o l'ingestione di altre parti del materiale d'imballaggio, possono causare la morte per soffocamento. Soprattutto per i bambini come anche per le persone con limitate capacità cognitive, che non sono in grado di valutare correttamente la situazione a causa di poca conoscenza o esperienza, sussiste un elevato potenziale di pericolo.

- Fare attenzione che, sia i bambini che le persone con limitate capacità cognitive, non giochino con il materiale d'imballaggio.



# Descrizione

## Descrizione del pulitore per piscina

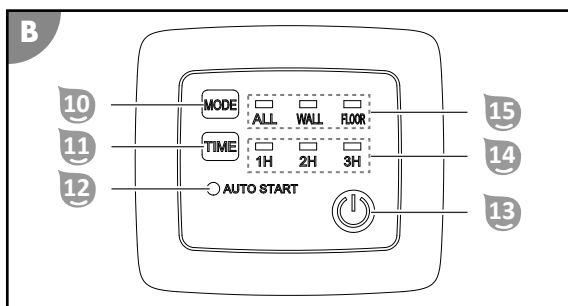
Il pulitore per piscina a batteria svolge la pulizia di mantenimento del fondo e delle pareti della vasca piena.

Rimuovere dai rulli di pulizia la pellicola biologica attaccata.

L'unità filtro smontabile **1** è in grado di filtrare dall'acqua i depositi e distaccati e le sostanze in sospensione.

## Funzioni dell'unità di controllo

L'alimentatore di rete integrato nell'unità di controllo alimenta il pulitore per piscina con corrente continua da 24 V.



### Funzione Mode **10** **15**

La funzione definisce il tipo di pulizia.

Il tasto MODE **10** attiva i diversi tipi di pulizia. L'indicatore al LED sempre acceso **15** visualizza lo start funzionamento e la modalità selezionata.

- ALL pulisce una volta il fondo e una le pareti della vasca.
- WALL pulisce solo le pareti.
- FLOOR pulisce solo il fondo.
- ALL & FLOOR pulisce tre volte il fondo e una le pareti.

### Funzione Time **11** **14**

Questa funzione definisce la durata.

Il tasto TIME **11** passa da una durata all'altra. L'indicatore al LED sempre acceso **14** visualizza lo start funzionamento selezionato.

- 1H completa la pulizia dopo un'ora.
- 2H completa la pulizia dopo due ore.
- 3H completa la pulizia dopo tre ore.

### Funzione autostart **12**

Questa funzione imposta lo start funzionamento automatico.

Questa funzione può essere impostata solo tramite la app. L'indicatore al LED sempre acceso **12** visualizza la funzione autostart attivata. L'indicatore al LED lampeggiante evidenzia il programma di pulizia avviato tramite la funzione autostart.

### Funzione On/Off **13**

Questa funzione accende e spegne l'unità di controllo e avvia il funzionamento.

Il tasto ON/OFF **13** permette di passare da una funzione all'altra:

- ON accende l'unità di controllo.
- START avvia il programma di pulizia tramite la funzione Mode e Time.
- OFF ferma tutti i programma di pulizia attivi e spegne l'unità di controllo.

## Funzioni della app di controllo tramite Bluetooth (opzionale)

### Menu iniziale

#### Stato di collegamento **1**

Visualizza lo stato di collegamento.

- **collegato** mostra che la app è collegata con l'unità di controllo.
- **non collegata** mostra che la app non è collegata con l'unità di controllo.

#### Ricerca dispositivo **2**

Serve per collegare un dispositivo Bluetooth compatibile.

#### Lingua **3**

Serve per selezionare la lingua del display.

#### Modalità automatica **4**

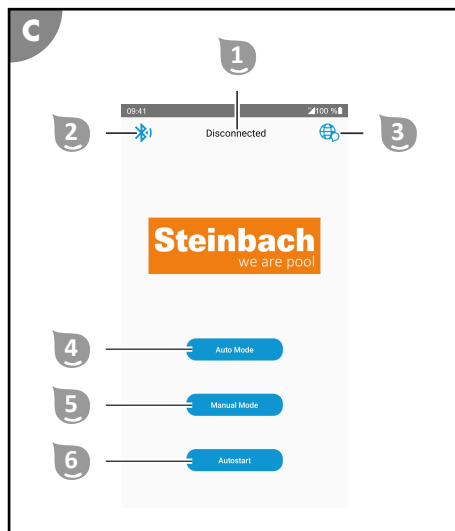
Serve per impostare il tipo di pulizia e per avviare il programma di pulizia.

#### Modalità manuale **5**

Serve per il controllo manuale del dispositivo.

#### Autostart **6**

Serve per configurare la funzione autostart.



## Modalità automatica

La modalità automatica serve per selezionare il tipo di pulizia e per avviare il programma di pulizia.

### Stato di collegamento <sup>1</sup>

Vedere "Menu iniziale".

### Menu iniziale <sup>2</sup>

Ritorno al menu iniziale.

### Tipo di pulizia <sup>3</sup>

Selezione del tipo di pulizia.

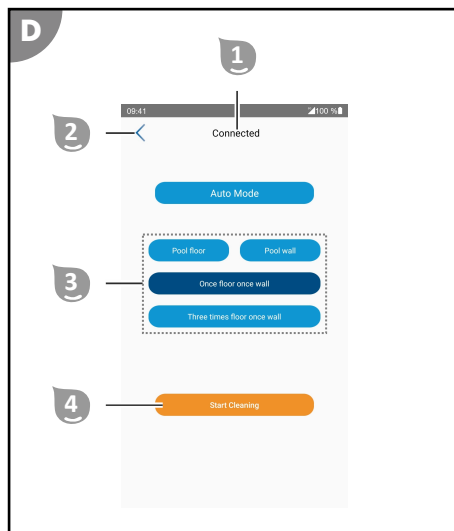
Il pulsante sollevato indica lo start funzionamento e, durante il funzionamento, la modalità attivata.

- **Fondo vasca** pulisce solo il fondo della vasca.
- **Parete vasca** pulisce solo le pareti.
- **Una volta fondo, una volta parete** pulisce una volta il fondo e una le pareti della vasca.
- **Tre volte il fondo, una volta le pareti** pulisce tre volte il fondo e una volta le pareti della vasca.

### Start/Stop <sup>4</sup>

Avvia e ferma il funzionamento.

- **Start** avvia la pulizia in base al tipo di pulizia impostato.
- **Stop** ferma la pulizia automatica.



## Modalità manuale

La modalità manuale serve per controllare manualmente il movimento del dispositivo. Il movimento inizia dopo un certo tempo di attesa perché prima deve mettersi in funzione la pompa.

### Stato di collegamento <sup>1</sup>

Vedere "Menu iniziale".

### Menu iniziale <sup>2</sup>

Ritorno al menu iniziale.

### In avanti <sup>3</sup>

Muove il dispositivo in avanti fino a quando non viene premuto un altro pulsante.

L'indicatore al LED della funzione Mode dell'unità di controllo lampeggia da sinistra a destra.

### A sinistra <sup>4</sup>

Fa ruotare il dispositivo in senso antiorario fino a quando non viene premuto un altro pulsante.

L'indicatore al LED della funzione Time dell'unità di controllo lampeggia da destra a sinistra.

### Indietro <sup>5</sup>

Fa muovere indietro il dispositivo fino a quando non viene premuto un altro pulsante.

L'indicatore al LED della funzione Mode dell'unità di controllo lampeggia da destra a sinistra.

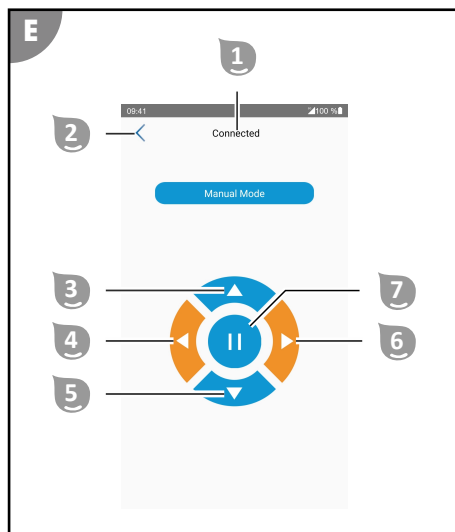
### A destra <sup>6</sup>

Fa ruotare il dispositivo in senso orario fino a quando non viene premuto un altro pulsante.

L'indicatore al LED della funzione Time dell'unità di controllo lampeggia da sinistra a destra.

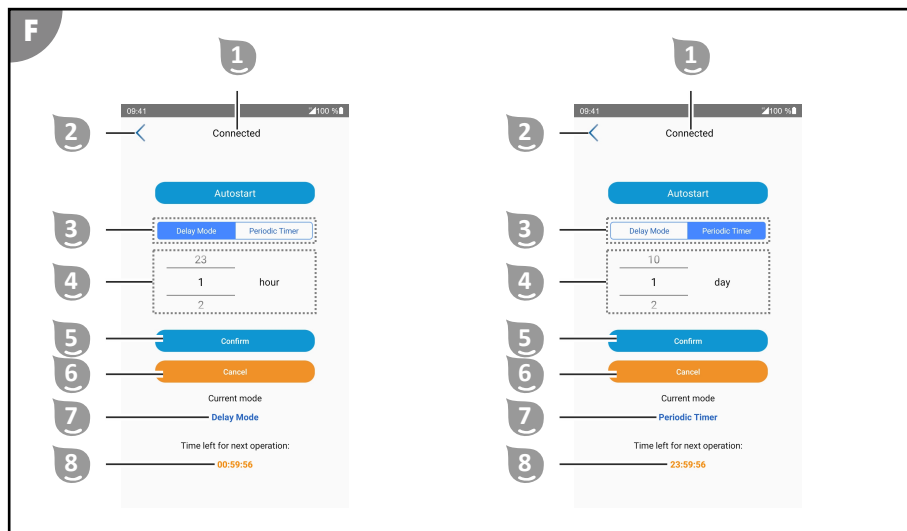
### Stop <sup>7</sup>

Ferma il movimento.



## Modalità autostart

La modalità autostart serve per configurare la funzione autostart.



### Stato di collegamento <sup>1</sup>

Vedere "Menu iniziale".

### Menu iniziale <sup>2</sup>

Ritorno al menu iniziale.

### Modalità di funzionamento autostart <sup>3</sup>

Selezionare la modalità di funzionamento autostart.

- **Pulizia singola** avvia la una singola operazione di pulizia dopo il tempo di attesa impostato.
- **Pulizia periodica** avvia immediatamente la pulizia e la ripete alla stessa ora in base all'intervallo impostato.

### Tempo di attesa / intervallo <sup>4</sup>

A seconda della modalità di funzionamento autostart preimpostata, il campo di selezione visualizza ore o giorni.

- **Pulizia singola** definisce il tempo di attesa fino all'avviamento della pulizia (da 1 a 23 ore).
- **Pulizia periodica** definisce l'intervallo della pulizia periodica (da 1 a 10 giorni).

### Conferma <sup>5</sup>

Trasmette le impostazioni all'unità di controllo.

### Elimina <sup>6</sup>

Elimina le impostazioni nell'unità di controllo.

### Modalità attuale <sup>7</sup>

Visualizza la modalità attuale.

### Durata fino alla prossima pulizia <sup>8</sup>

Visualizza quanto tempo ci vuole prima dell'avviamento automatico della prossima pulizia. Questa durata viene visualizzata solo se è attiva la funzione autostart.

# Preparazione

## Installazione dell'app

Per poter utilizzare tutte le funzioni del dispositivo è necessario installare la app.

iOS



Android



oppure, in Apple App Store cercare "Steinbach APPcontrol"

oppure in Google Play Store cercare "Steinbach APPcontrol"



Mantenere sempre aggiornata la app installando gli aggiornamenti periodici. Solo così sarà possibile garantire il corretto funzionamento e controllo tramite il collegamento Bluetooth.

## Utilizzo

### **AVVERTIMENTO!**

#### **Pericolo di morte quando si fa il bagno durante il funzionamento del dispositivo!**

I capelli e i lembi dei capi di abbigliamento potrebbero essere aspirati o rimanere intrappolati dall'elemento di pulizia. In casi estremi le persone potrebbero rimanere intrappolate sott'acqua e ostacolate a riemergere.

- Non utilizzare mai il dispositivo quando ci sono delle persone nella piscina.
- Impedire l'accesso alla piscina fintanto che il dispositivo è in funzione.

### **AVVERTIMENTO!**

#### **Pericolo di scossa elettrica!**

Se l'unità di controllo collegata alla rete elettrica cade nella vasca piena, questa può causare una scossa elettrica.

- Prima di estrarre il dispositivo dalla vasca, staccare sempre la spina dalla presa di rete.

### **AVVERTIMENTO!**

#### **Pericolo di scossa elettrica!**

Maneggiare la spina di rete con le mani umide può causare una scossa elettrica.

- Non toccare mai la spina di rete con le mani umide.

### **AVVISO!**

Il tagliaerba può danneggiare un cavo posato.

- E pertanto importante non posare il cavo in modo che possa essere danneggiato dal tagliaerba o da altri dispositivo simili.

### **AVVISO!**

Le temperature elevate possono danneggiare l'unità di controllo.

- Non coprire mai l'unità di controllo.

- Se possibile, posizionare l'unità di controllo all'ombra.

Prima dell'uso, eseguire sempre i seguenti controlli:

- Vi sono danni visibili sul dispositivo?
- Vi sono danni visibili sugli elementi di comando?
- I singoli componenti funzionano correttamente?
- Gli accessori sono in perfetto stato?
- Tutte i cavi sono in perfetto stato?

Non utilizzare mai un dispositivo o gli accessori danneggiati. Incaricare il fabbricante, il suo servizio clienti o una persona con equivalente qualifica professionale di ispezionare e riparare il dispositivo.

## Pulizia della vasca

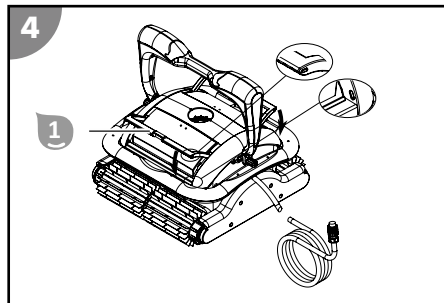
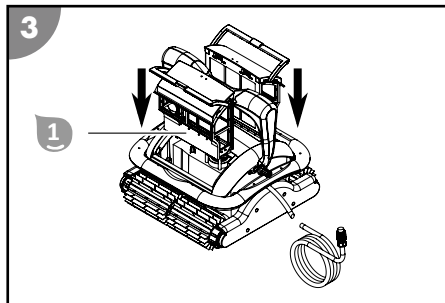
Prima di iniziare a pulire la vasca, fare attenzione ai seguenti elementi:

- Rimuovere gli eventuali coperchi o pellicole dalla vasca.
- Rimuovere tutti gli ostacoli (ad es. scala) dalla vasca.
- Spegner l'impianto di filtraggio della vasca almeno un'ora prima dell'inizio della pulizia in modo che lo sporco possa depositarsi sul fondo.
- Non mettere mai in funzione il dispositivo al di fuori dell'acqua perché potrebbe subire rapidamente dei danni.

Per pulire la vasca procedere come segue:

1. Inserire le unità filtro.
2. Immergere il dispositivo nella vasca.
3. Collegare l'unità di controllo al dispositivo e all'alimentazione.
4. Accendere il dispositivo, selezionare il tipo di pulizia desiderato e regolare la durata in base alle dimensioni della vasca. Vedere il capitolo "Funzioni dell'unità di controllo".
5. Avviare il programma di pulizia.

### Inserimento delle unità filtro



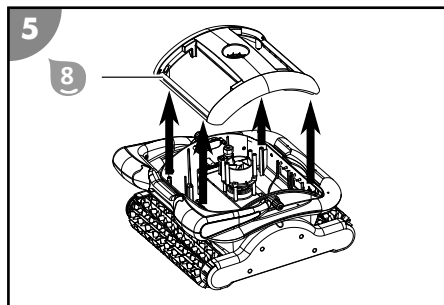
1. Inserire le unità filtro **1** lungo le guide che sono a filo nel dispositivo.
2. Spingere la maniglia delle unità filtro **1** verso il basso in modo che si innestino correttamente in entrambi i lati.

*Le unità filtro sono inserite.*

### Montaggio dei supporti di galleggiabilità

1. Estrarre il filtro.

2. Svitare le quattro viti della parte superiore 8.
3. Rimuovere la parte superiore 8.

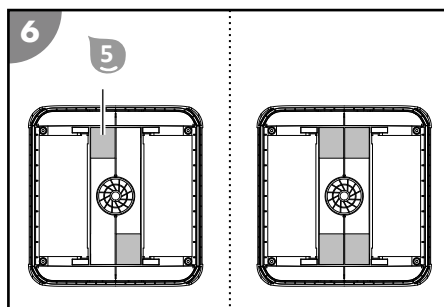


4. Applicare due dei supporti di galleggiabilità autoadesivi 5 diagonalmente rispetto al lato interno della parte superiore 8.

Se dopo questa operazione il dispositivo non avesse ancora una galleggiabilità sufficiente, montare gli altri due supporti accanto a quelli già applicati.

5. Posizionare la parte superiore 8 e avvitarne nuovamente le quattro viti.
6. Rimontare il filtro.

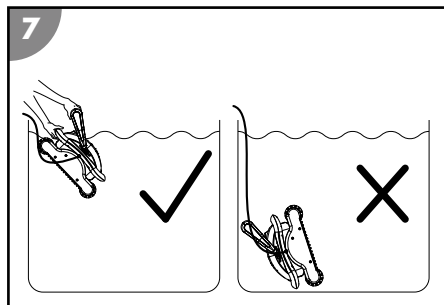
*I supporti di galleggiabilità sono montati.*



### Immersione del dispositivo nella vasca

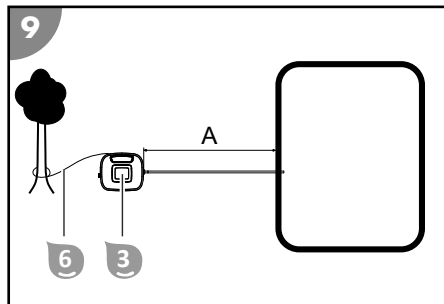
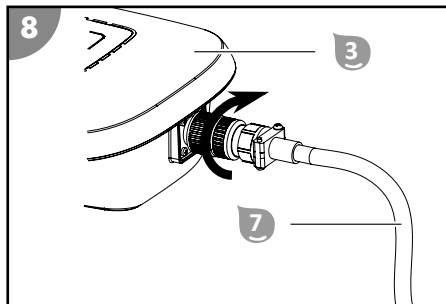
1. Srotolare completamente il cavo galleggiante 7 e posizionarlo accanto alla vasca senza alcun attorcigliamento.
2. Afferrare il dispositivo dalla maniglia 9 e immergerlo lentamente nell'acqua (leggermente inclinato in avanti), facendo sfatare completamente l'aria.
3. Lasciare affondare il dispositivo fino al fondo, rilasciando lentamente il cavo galleggiante 7 in modo da controllare l'operazione. Assicurarsi che il dispositivo tocchi il fondo della vasca con il suo lato inferiore e che la pulizia può iniziare senza ostacoli dal centro della vasca stessa.

*Il dispositivo è immerso nella vasca.*





## Collegamento dell'unità di controllo



1. Srotolare una quantità di cavo galleggiante 7 sufficiente da permettere al dispositivo di raggiungere in acqua tutti i punti della vasca.
  2. Collegare correttamente la spina del cavo galleggiante 7 all'unità di controllo 3 e avvitare il collegamento.
  3. Fissare con la fune di sicurezza l'unità di controllo 3 a una distanza di almeno  $A=3,5$  m dalla vasca 5, in modo che questa non possa essere trascinata in acqua.
  4. Collegare la spina di rete al contatto di sicurezza-presca.
- L'unità di controllo è collegata.*

## Avviamento della pulizia

1. Premete il tasto ON/OFF che si trova sull'unità di controllo.  
*Il display visualizza le impostazioni dell'ultimo programma di pulizia selezionato.*
2. Selezionare il tipo di pulizia desiderato e regolare la durata in base alle dimensioni della vasca.
3. Premere nuovamente il tasto ON/OFF per avviare il programma di pulizia impostato.  
*Dopo aver avviato la pulizia, il LED che indica la durata, inizia a lampeggiare.*

## Collegamento della app con il dispositivo

1. Attivare il Bluetooth.  
Con il sistema operativo Android potrebbe essere indispensabile attivare anche il GPS.
2. Avviare la app "Steinbach APPcontrol".
3. Avviare la funzione ricerca del dispositivo.
4. Toccare il dispositivo visualizzato in modo da collegarlo alla app.  
*Dopo aver stabilito correttamente il collegamento, lo stato di collegamento visualizzato sarà "collegato".*

*La app è collegata al dispositivo.*

## Messa fuori servizio del dispositivo

Per mettere fuori servizio il dispositivo, procedere come segue:

1. alla fine del programma di pulizia, spegnere il dispositivo.
2. Distaccare l'unità di controllo dall'alimentazione e dal dispositivo.
3. Estrarre il dispositivo dalla vasca.
4. Pulire le unità filtro e il dispositivo.
5. Se utilizzate la funzione autostart, immergere nuovamente il dispositivo nella vasca e collegare l'unità di controllo con il dispositivo e l'alimentazione.

## Conclusione della pulizia

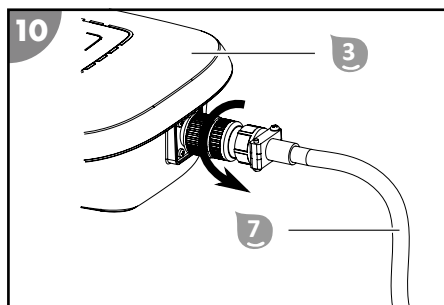
Il dispositivo conclude automaticamente la pulizia alla fine del tempo di funzionamento impostato. Tutti i LED del tipo di pulizia e del tempo di funzionamento inizieranno a lampeggiare.

Per interrompere la pulizia prima della fine del tempo di utilizzo disattivare l'unità di controllo **3** premendo il tasto ON/OFF.

### Distacco dell'unità di controllo

1. Distaccare la spina di rete dal contatto di sicurezza-presca.
2. Allentare il raccordo a vite della spina dell'unità di controllo **3** e distaccare il cavo galleggiante **7**.

L'unità di controllo è distaccata.



### Estrazione del dispositivo dalla vasca

1. Tirare lentamente il dispositivo dal cavo galleggiante **7** verso la superficie dell'acqua in modo da poterne afferrare la maniglia **9**.
2. Estrarre lentamente il dispositivo dall'acqua con la maniglia e tenerlo al di sopra della superficie. Dopo 10-15 secondi sarà fuoriuscita nella vasca gran parte dell'acqua contenuta nel corpo del dispositivo.
3. Posizionare il dispositivo accanto alla vasca.

Il dispositivo è sollevato dalla vasca.



Dopo l'uso pulire il dispositivo per garantire sempre il corretto funzionamento.

## Pulizia

Pulire il dispositivo solo con comuni detergenti per il bagno, acqua corrente e un panno che non rilascia pelucchi. I detergenti aggressivi possono danneggiare il dispositivo. Asciugare il dispositivo con un panno che non rilascia pelucchi.

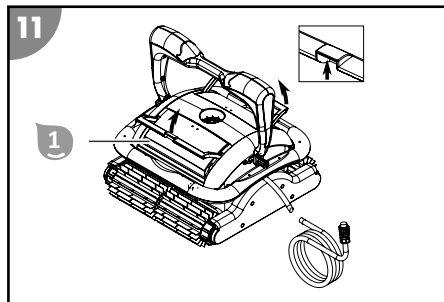
### Pulizia del dispositivo

1. Estrarre e pulire le unità filtro.
2. Dopo l'uso, lavare sempre il dispositivo e il cavo galleggiante con acqua corrente pulita.

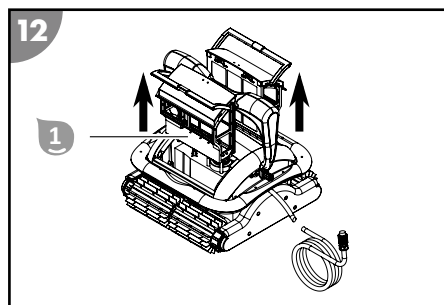
Il dispositivo è pulito.

### Estrazione delle unità filtro

1. Sollevare la maniglia delle unità filtro **1**.

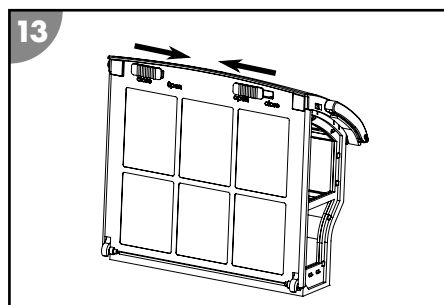


2. Estrarre le unità filtro **1** tirando la maniglia verso l'altro dal dispositivo.  
*Le unità filtro sono estratte.*

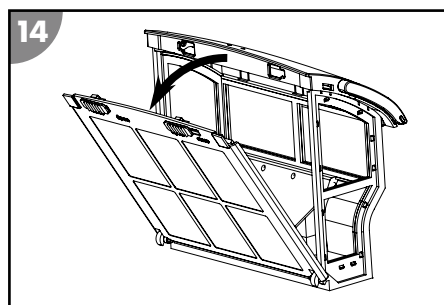


### **Pulizia delle unità filtro**

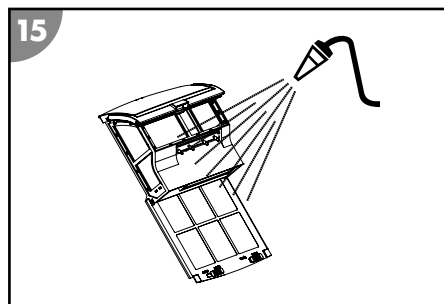
1. Spostare i bloccaggi in posizione "open".



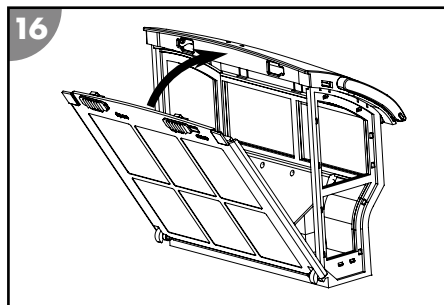
2. Aprire la parete posteriore.



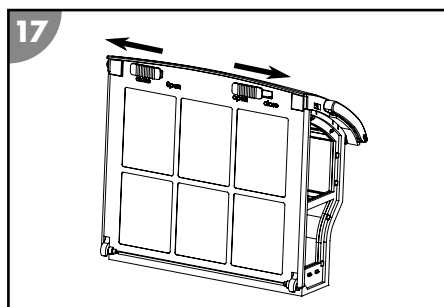
3. Lavare accuratamente l'unità filtro con dell'acqua corrente pulita.



4. Richiudere la parete posteriore.



5. Spostare i bloccaggi in posizione "close".  
*Le unità filtro sono pulite.*



## Stoccaggio

1. Pulire accuratamente il dispositivo (vedere il capitolo "Pulizia").
2. Lasciare asciugare completamente tutte le parti.
3. Infine, riporre il dispositivo e gli accessori in un ambiente asciutto, non esposto al gelo ( $\geq +5$  °C) né ai raggi diretti del sole.

## Risoluzione dei problemi

Simbolo di errore	Causa	Soluzione
1H lampeggia velocemente con allarme	Il dispositivo non è più immerso nell'acqua.	Immergere nuovamente il dispositivo nell'acqua o aspettare che il dispositivo si riavvii automaticamente.
Tutti i LED lampeggiano velocemente con segnale acustico	L'alimentatore è sovraccarico.	Rivolgersi al servizio di assistenza clienti.
1H+2H+3H lampeggiano velocemente con segnale acustico	La guarnizione dell'unità motore non è stagna.	Fermare il dispositivo e rivolgersi al servizio clienti.
ALL+1H lampeggiano velocemente con allarme	La pompa è sovraccarica.	Fermare il dispositivo e controllare la girante e la pompa.
WALL+2H lampeggiano velocemente con segnale acustico	Il motore di azionamento 1 è sovraccarico.	Controllare le cinghie di azionamento.
FLOOR+3H lampeggiano velocemente con segnale acustico	Il motore di azionamento 2 è sovraccarico.	Controllare le cinghie di azionamento.
ALL+WALL+1H+2H lampeggiano velocemente con allarme	Nel dispositivo è presente una tensione anomala.	Fermare il dispositivo e rivolgersi al servizio clienti.
WALL+FLOOR+2H+3H lampeggiano velocemente con segnale acustico	Dispositivo fuori dall'acqua.	Fermare il dispositivo, immergerlo in acqua e riavviarlo.
WALL+FLOOR+2H+3H lampeggiano velocemente con allarme	Il dispositivo è fuori dall'acqua e non può essere riavviato.	Fermare il dispositivo, immergerlo in acqua e riavviarlo.
WALL lampeggia velocemente con allarme	Il dispositivo si è capovolto.	Raddrizzare il dispositivo manualmente.
Il cavo si è attorcigliato o arrotolato.	Il cavo non è stato srotolato completamente.	Spegnere il dispositivo, fissare il cavo e srotolarlo completamente.
	Il cavo in acqua è troppo lungo.	Tirare a terra il cavo in eccesso. Il cavo in acqua deve avere una lunghezza tale da permettere al dispositivo di raggiungere tutti i punti della vasca.
	Il dispositivo è rimasto incastrato nella griglia di scarico.	Spegnere l'impianto filtro della vasca.

<b>Simbolo di errore</b>	<b>Causa</b>	<b>Soluzione</b>
Il dispositivo non riesce a raggiungere tutti i punti della vasca.	L'unità di controllo è stata posizionata in modo errato.	Posizionare l'unità di controllo in modo che il dispositivo possa raggiungere facilmente tutti i punti.
	La circolazione dell'acqua della vasca è attiva.	Spegnere l'impianto filtro della vasca.
	Il cavo è troppo corto.	Srotolare il cavo in modo che il dispositivo possa raggiungere tutti i punti della vasca. Ricordare di rispettare la distanza minima di sicurezza tra l'unità di controllo e la vasca.
Il dispositivo non riesce a risalire completamente la parete della vasca.	Il filtro è intasato.	Pulire il filtro.
	Sulle pareti si sono formate delle alghe.	Pulire le pareti della vasca.
	La temperatura dell'acqua della vasca è troppo alta o troppo bassa.	Utilizzare il dispositivo in base alle temperatura di esercizio dell'acqua (vedere il capitolo "Dati tecnici").
	Le cinghie di azionamento o i rulli di pulizia sono usurati.	Controllare le cinghie di azionamento e i rulli di pulizia in modo da identificare eventuali punti di usura. Sostituire se necessario.
	Il dispositivo è troppo leggero e si capovolge.	Spegnere il dispositivo e lasciar sfiatare tutta l'aria contenuta in questo.
	Il valore pH e del cloro sono stati impostati in modo errato.	Regolare correttamente il valore pH e del cloro (vedere il capitolo "Dati tecnici").
	Il dispositivo ha troppo poco galleggiamento.	Montare i supporti di galleggiabilità aggiuntivi che sono in dotazione. Vedere "Montaggio dei supporti di galleggiabilità".
La app non visualizza alcun dispositivo.	Servizi non attivi o diritti di accesso non sufficienti.	<ul style="list-style-type: none"> <li>- Attivare il Bluetooth e, con il sistema Android, anche il GPS.</li> <li>- Autorizzare la app a localizzare la posizione del dispositivo.</li> </ul>
Il dispositivo non funziona.	L'unità di controllo non è collegata correttamente.	Controllare il collegamento a spina del cavo di rete e dell'unità di controllo.
	L'unità di controllo ha bisogno di una tensione diversa da quella locale.	Rivolgersi al servizio di assistenza clienti.

Simbolo di errore	Causa	Soluzione
Il dispositivo non si immerge.	C'è dell'aria nel dispositivo.	Spegnere il dispositivo e lasciar sfiatare tutta l'aria contenuta in questo.
	Il contenuto salino dell'acqua è troppo alto e il dispositivo ha più galleggiamento.	Regolare correttamente il contenuto salino dell'acqua. Vedere il capitolo "Dati tecnici".
Il dispositivo emerge dall'acqua.	Il dispositivo sale troppo o c'è dell'aria nel dispositivo.	Spegnere il dispositivo e lasciar sfiatare tutta l'aria contenuta in questo.
	Il contenuto salino dell'acqua è troppo alto e il dispositivo ha più galleggiamento.	Regolare correttamente il contenuto salino dell'acqua. Vedere il capitolo "Dati tecnici".
Le cinghie di azionamento si sono rotte.	Ci sono dei corpi estranei nell'azionamento.	Rivolgersi al servizio di assistenza clienti.

Se l'anomalia dovesse persistere, contattare il servizio clienti indicato nell'ultima pagina.

## Dati tecnici

### PULITORE PER PISCINA

Modello:	HJ3012
Codice articolo:	061023
Larghezza elemento di pulizia:	361 mm
Velocità:	max. 12 m/min
Profondità:	max. 2,0 m
Finezza filtro:	75 µm
Grado di protezione:	IPX8

### PISCINA

Dimensioni piscina - Superficie:	max. 50 m <sup>2</sup>
Contenuto salino dell'acqua (elettrolisi):	< 0,5%
Temperatura dell'acqua:	10°C - 35°C
Temperatura ambiente:	10°C - 40°C

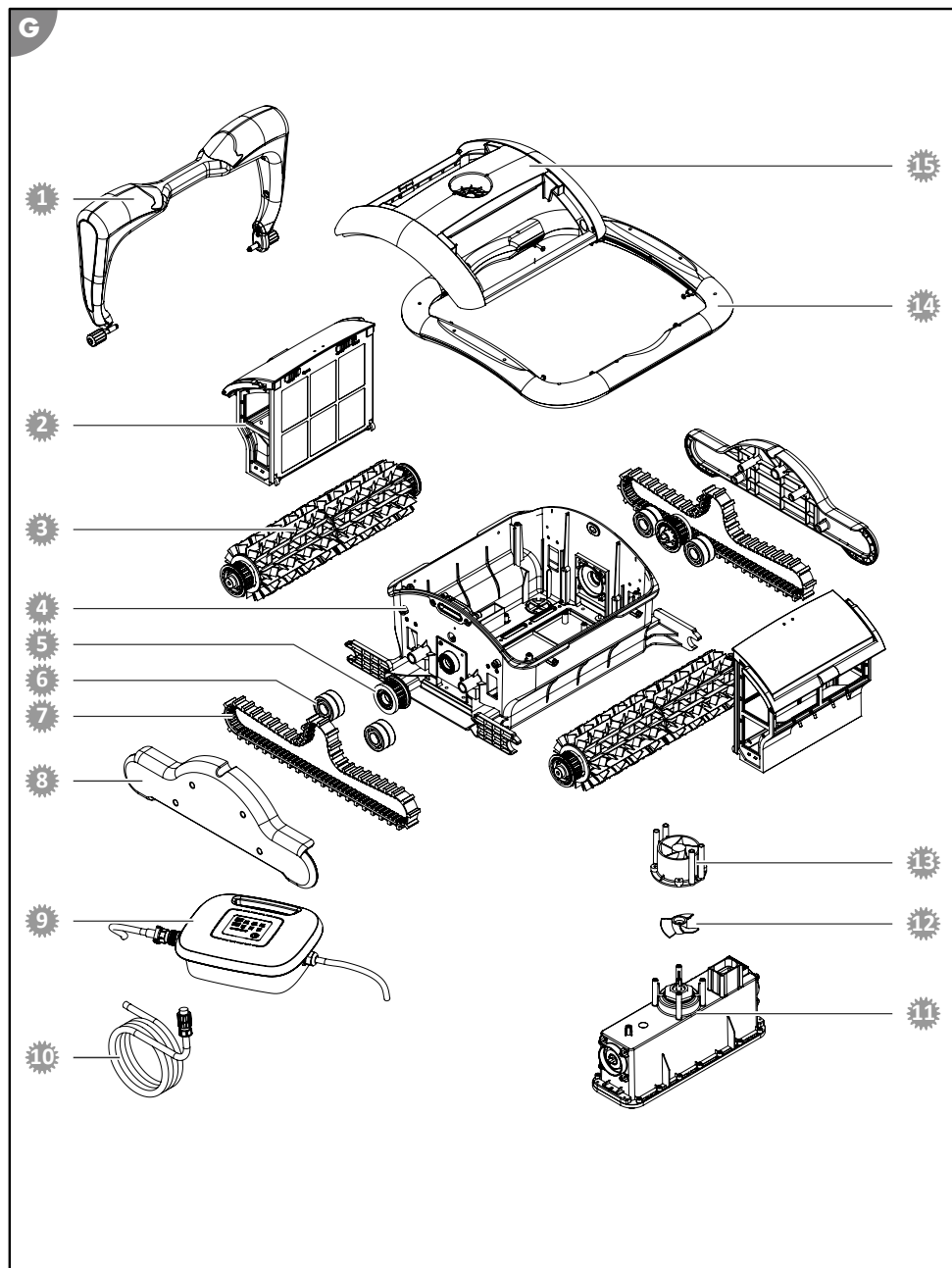
### UNITÀ DI CONTROLLO

Lunghezza del cavo per il dispositivo:	18 m
Potenza nominale:	200 W
Tensione di esercizio e frequenza:	220-240 V~, 50 Hz
Tensione di uscita:	24 V ===
Grado di protezione:	IPX5

### TELECOMANDO

App:	Steinbach APPcontrol
Frequenza di trasmissione:	2402-2480 MHz
Potenza effettiva raggi ERP:	4 dBm

# Pezzi di ricambio





- |  |   |
|--|---|
|  061955 - Maniglia               |  061964 - Copertura laterale       |
|  061978 - Unità filtro           |  061969A - Unità di controllo      |
|  061959 - Rullo di pulizia       |  061965 - Cavo galleggiante        |
|  061960 - Parte inferiore        |  061932 - Unità motore             |
|  061961 - Ruota di azionamento   |  061958 - Elica                    |
|  061962 - Cuscinetto             |  061957 - Uscita acqua             |
|  061963 - Cinghie di azionamento |  061954 - Paracolpi                |
|  |  061979 - Parte superiore pulitore |

## Dichiarazione di conformità



Con la presente, la sottoscritta Steinbach International GmbH dichiara che il telecomando per pulitore per piscina Poolrunner APPcontrol (061023) è conforme alla Direttiva 2014/53/UE.

Il testo completo della dichiarazione di conformità UE si può scaricare dal sito:

[www.steinbach-group.com](http://www.steinbach-group.com)

## Smaltimento

### Smaltimento dell'imballaggio



Smaltire l'imballaggio differenziandolo. Conferire il cartone e la scatola alla raccolta di carta straccia, avviare la pellicola al recupero dei materiali riciclabili.

### Smaltimento dell'apparecchio usato

Applicabile nell'Unione Europea e in altri paesi europei con sistemi di raccolta differenziata.



**È vietato smaltire i dispositivi usati con i rifiuti domestici!**

Quando il dispositivo non viene più utilizzato, il consumatore è tenuto **per legge a smaltire il dispositivo usato separatamente dai rifiuti domestici**, ad es. portandolo nella piattaforma ecologica del proprio comune/quartiere. In questo modo viene garantito che i dispositivi usati vengano smaltiti correttamente e che ciò non abbia alcun impatto negativo sull'ambiente. Per questo motivo, gli elettrodomestici sono contrassegnati con il simbolo riportato sopra.

## Contenido del suministro/piezas del dispositivo

- 1 Unidad de filtrado, 2x
  - 2 Limpiador
  - 3 Unidad de mando
  - 5 Ayuda a la flotabilidad, 4x
  - 6 Cable de seguridad
  - 7 Cable flotante
- Manual de instrucciones (no ilustrado)

### Piezas del dispositivo

- 8 Parte superior
- 9 Asa

# Índice

<b>Vista general</b> .....	<b>2</b>
<b>Contenido del suministro/piezas del dispositivo</b> .....	<b>90</b>
<b>Información general</b> .....	<b>92</b>
<b>Explicación de los símbolos</b> .....	<b>92</b>
<b>Seguridad</b> .....	<b>92</b>
<b>Desembalaje y comprobación del contenido del suministro</b> .....	<b>94</b>
<b>Descripción</b> .....	<b>95</b>
Descripción del limpiafondos de piscina.....	95
Funciones de la unidad de mando.....	95
Funciones del mando de la aplicación vía Bluetooth (opcional).....	96
<b>Preparación</b> .....	<b>100</b>
Instalación de la aplicación.....	100
<b>Manejo</b> .....	<b>100</b>
Limpieza de la piscina.....	101
Conexión de la aplicación con el dispositivo.....	103
Puesta fuera de servicio del dispositivo.....	103
<b>Limpieza</b> .....	<b>104</b>
<b>Almacenamiento</b> .....	<b>106</b>
<b>Localización de averías</b> .....	<b>107</b>
<b>Especificaciones técnicas</b> .....	<b>109</b>
<b>Piezas de repuesto</b> .....	<b>110</b>
<b>Declaración de conformidad</b> .....	<b>111</b>
<b>Eliminación</b> .....	<b>111</b>

# Información general

## Leer y conservar el manual de instrucciones



El manual de instrucciones forma parte del limpiafondos de piscina APPcontrol (denominado en lo sucesivo también «dispositivo»). Incluye información importante sobre la puesta en marcha y el manejo.

Lea atentamente este manual de instrucciones, y especialmente las indicaciones de seguridad, antes de usar el dispositivo. La inobservancia de este manual de instrucciones puede provocar lesiones graves o daños al dispositivo.

Conserve el manual de instrucciones para su uso futuro. Incluya siempre este manual de instrucciones si entrega el dispositivo a terceros.

## Uso previsto

Este dispositivo ha sido diseñado exclusivamente para la limpieza de mantenimiento del fondo y las paredes de piscinas privadas de plástico con un grosor superior a 0,4 mm,

- cuyo fondo esté nivelado, liso y libre de obstáculos (como arrugas, desagües, escalones o escaleras).
- cuyas paredes estén niveladas, lisas y en vertical (p. ej., no apto para piscinas con anillo inflable) y cuya altura del agua se encuentre por debajo del borde de la piscina (p. ej., sin depósito de rebosadero).

En piscinas de materiales alternativos (p. ej.: plástico reforzado con fibra de vidrio, acero inoxidable o azulejos), la efectividad de la limpieza puede verse afectada por la estructura de la superficie.

Este dispositivo no es adecuado para eliminar grandes cantidades de sedimentos que se generen en piscinas con tratamiento biológico del agua (p. ej.: piscinas naturales).

Ha sido diseñado exclusivamente para el uso privado, no siendo apto para el uso comercial. Emplee el dispositivo únicamente de la forma descrita en este manual de instrucciones. Cualquier otro uso será considerado no conforme al fin previsto y puede provocar daños materiales o incluso lesiones a personas. El dispositivo no es un juguete infantil.

El fabricante o vendedor no asume ningún tipo de responsabilidad por los daños derivados de un uso incorrecto o no conforme a lo previsto.

## Explicación de los símbolos

En este manual de instrucciones, el dispositivo o el embalaje se emplean los símbolos siguientes.



Aquí encontrará información adicional útil.



¡Riesgo de daños!  
No abrir el embalaje con objetos afilados o puntiagudos (p. ej., cuchillos)

## Seguridad

En este manual de instrucciones se emplean las siguientes palabras de aviso.



**¡ADVERTENCIA!**

Este símbolo/palabra de aviso indica la existencia de un peligro con un nivel de riesgo medio que, si no se evita, puede provocar la muerte o lesiones graves.



**¡PRECAUCIÓN!**

Este símbolo/palabra de aviso indica la existencia de un peligro con un nivel de riesgo bajo que, si no se evita, puede provocar lesiones leves o moderadas.



**¡AVISO!**

Esta palabra de aviso advierte de posibles daños materiales.

## Indicaciones de seguridad generales

### ¡ADVERTENCIA!

#### ¡Peligro de descarga eléctrica!

Una instalación eléctrica defectuosa o una tensión de red demasiado alta pueden provocar una descarga eléctrica.

- Conecte el cable de red únicamente si la tensión de red de la toma de corriente coincide con los datos indicados en la placa de características.
- Conecte el cable de red únicamente a un tomacorriente fácilmente accesible para poder desconectarlo rápidamente de la red en caso de avería.
- Conecte el cable de red siempre a un tomacorriente con puesta a tierra.
- Utilice el dispositivo únicamente con un enchufe con puesta a tierra con una protección máxima de 16A.
- El dispositivo debe alimentarse mediante un dispositivo de protección diferencial (FI) con una corriente diferencial asignada que no supere los 30 mA.
- No utilice el aparato si presenta daños visibles o si el cable de red o el enchufe están defectuosos.
- No abra el dispositivo, encargue la reparación a profesionales. Para ello, diríjase a la dirección de servicio que se encuentra en la parte trasera del manual. En caso de reparaciones realizadas por cuenta propia, conexión incorrecta o manejo inadecuado, se pierden los derechos de responsabilidad y garantía.
- Nunca toque el cable de red con las manos húmedas.
- Nunca extraiga el cable de red del enchufe tirando de él, tómelo siempre por el conector.
- No use el cable de alimentación como asa de transporte.
- Mantenga el dispositivo y el cable de alimentación alejados de llamas abiertas y superficies calientes.
- No coloque ningún objeto sobre el cable de alimentación.
- No entierre el cable de red.
- Tienda el cable de alimentación de forma que no se pueda tropezar con él.
- No doble el cable de alimentación ni lo tienda sobre bordes afilados.
- No utilice el dispositivo durante tormentas. Desconecte y extraiga el cable de red del enchufe.
- Si no está usando el dispositivo, lo está limpiando o aparece una avería, apague siempre el dispositivo y desenchúfelo de la red eléctrica.
- Durante la reparación solo pueden emplearse piezas que se correspondan con los datos originales del dispositivo. En este dispositivo se encuentran piezas eléctricas y mecánicas imprescindibles para proteger de las fuentes de peligro.
- Emplee únicamente piezas de repuesto y accesorios suministrados o recomendados por el fabricante. El uso de piezas de otros proveedores anula de inmediato todos los derechos de garantía.
- No use el dispositivo con un temporizador externo o un sistema de control remoto separado.

### ¡AVISO!

- Emplee únicamente la unidad de mando suministrada correspondiente a su dispositivo.
- No deje que el dispositivo funcione fuera del agua ya que podría sufrir daños después de un breve periodo de tiempo.

 ¡ADVERTENCIA!

**Peligros para niños y personas con discapacidad física, mental o sensorial (por ejemplo, discapacitados parciales, personas mayores con capacidad física y mental reducida) o falta de experiencia y conocimientos (por ejemplo, niños mayores).**

Un manejo inadecuado del dispositivo puede provocar lesiones graves o daños al dispositivo.

- No autorice a otras personas el acceso al dispositivo hasta que hayan leído y comprendido el manual completo o hayan sido instruidos sobre el uso conforme a lo previsto y los peligros que pueden derivarse del mismo.
- No deje a personas con capacidades físicas, sensoriales o intelectuales mermadas (p. ej., niños o borrachos) o falta de experiencia y conocimientos (p. ej., niños) en ningún momento sin vigilancia cerca del dispositivo.
- No permita bajo ninguna circunstancia que niños y personas con discapacidad física, sensorial o mental o falta de experiencia y conocimientos maneje el dispositivo.
- No deje que niños realicen la limpieza y el mantenimiento de usuario.
- Está prohibido que los niños jueguen con el dispositivo o el cable de conexión.
- No utilice el dispositivo si no está en plenitud de facultades (p. ej.: bajo los efectos de las drogas, el alcohol o medicamentos).

 ¡ADVERTENCIA!

**¡Peligro de lesiones debido a una cualificación insuficiente!**

La falta de experiencia o destreza en el manejo de las herramientas necesarias y el desconocimiento de las disposiciones regionales o normativas para los trabajos artesanales necesarios pueden provocar lesiones o daños materiales muy graves.

- Encargue todos los trabajos en los que no pueda evaluar los riesgos por falta de suficiente experiencia personal a un profesional cualificado.

## **Desembalaje y comprobación del contenido del suministro**

 ¡ADVERTENCIA!

**¡Peligro de asfixia derivado del material de embalaje!**

Que la cabeza quede atrapada en la lámina del embalaje o tragar otras piezas del material de embalaje puede provocar la muerte por asfixia. Especialmente los niños y las personas con discapacidad psíquica que no pueden evaluar los riesgos debido a la falta de conocimientos y experiencia, están expuestas a una mayor posibilidad de peligro.

- Asegúrese de que tanto los niños como las personas con discapacidad psíquica no jueguen con el material de embalaje.

# Descripción

## Descripción del limpiafondos de piscina

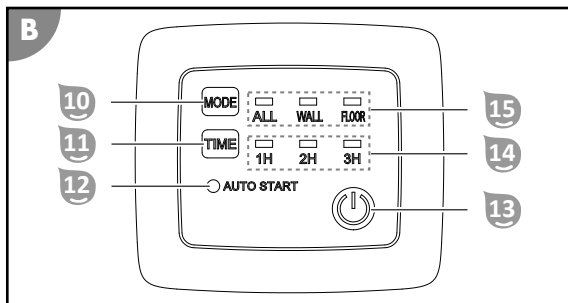
El limpiafondos de piscina con batería lleva a cabo la limpieza de mantenimiento del fondo y las paredes de su piscina llena.

Los rodillos de limpieza sueltan la biopelícula adherida.

La unidad de filtrado extraíble **1** filtra los depósitos sueltos y las partículas en suspensión del agua.

## Funciones de la unidad de mando

La fuente de alimentación integrada en la unidad de mando suministra al limpiafondos de piscina corriente continua de 24 V.



### Función Mode **10 15**

La función ajusta el tipo de limpieza.

La tecla MODE **10** cambia entre los tipos de limpieza. La indicación LED **15** muestra antes del inicio del funcionamiento y durante el funcionamiento el modo seleccionado con una luz permanente.

- ALL limpia una vez el fondo y la pared.
- WALL solo limpia la pared.
- FLOOR solo limpia el fondo.
- ALL & FLOOR limpia el fondo tres veces y la pared una vez.

### Función Time **11 14**

La función ajusta el tiempo de ejecución.

La tecla TIME **11** cambia entre los tiempos de ejecución. La indicación LED **14** muestra antes del inicio del funcionamiento el modo seleccionado con una luz permanente.

- 1H finaliza la limpieza transcurrida una hora.
- 2H finaliza la limpieza transcurridas dos horas.
- 3H finaliza la limpieza transcurridas tres horas.

### Función de inicio automático **12**

La función ajusta el inicio del funcionamiento automático.

La función solo puede ajustarse empleando la aplicación. La indicación LED **12** muestra que la función de inicio automático está activada mediante una luz permanente. La indicación LED muestra que la función de inicio automático ha iniciado un programa de limpieza parpadeando.

### Función de conexión/desconexión **13**

La función conecta la unidad de mando e inicia el funcionamiento.

La tecla ON/OFF **13** conmuta entre las funciones:

- ON conecta la unidad de mando.
- START inicia el programa de limpieza ajustado mediante las funciones Mode y Time.
- OFF detiene todos los programas de limpieza activos y desconecta la unidad de mando.

## Funciones del mando de la aplicación vía Bluetooth (opcional)

### Menú de inicio

#### Estado de conexión <sup>1</sup>

Indica el estado de conexión.

- **conectada** indica que la aplicación está conectada con la unidad de mando.
- **no conectada** indica que la aplicación no está conectada con la unidad de mando.

#### Búsqueda de dispositivos <sup>2</sup>

Conecte un dispositivo Bluetooth compatible disponible.

#### Idioma <sup>3</sup>

Selección del idioma de visualización.

#### Modo automático <sup>4</sup>

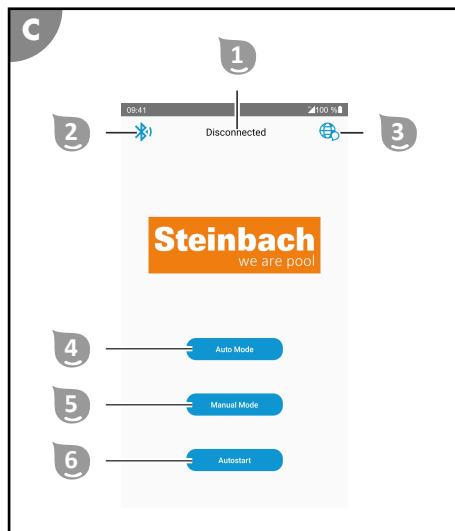
Ajuste el tipo de limpieza e inicie el programa de limpieza.

#### Modo manual <sup>5</sup>

Control manual del dispositivo.

#### Inicio automático <sup>6</sup>

Configuración de la función de inicio automático.





## Modo automático

El modo automático se emplea para seleccionar el tipo de limpieza y el inicio del programa de limpieza.

### Estado de conexión <sup>1</sup>

Véase «Menú de inicio».

### Menú de inicio <sup>2</sup>

Regreso al menú de inicio.

### Tipo de limpieza <sup>3</sup>

Selección del tipo de limpieza.

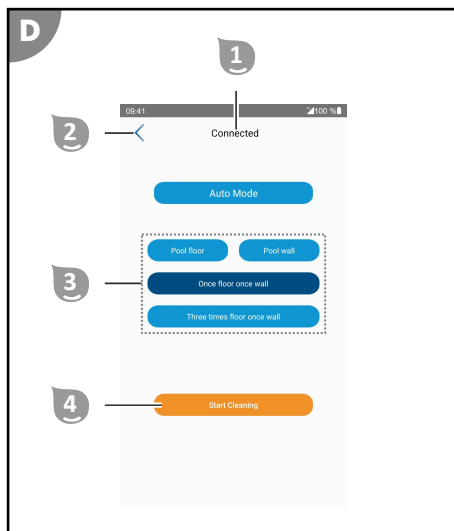
El botón resaltado indica el inicio del funcionamiento y durante el funcionamiento el modo seleccionado.

- **Fondo de la piscina** solo limpia el fondo.
- **Pared de la piscina** solo limpia la pared.
- **Una vez fondo, una vez pared** limpia una vez el fondo y la pared.
- **Tres veces fondo, una vez pared** limpia el fondo tres veces y la pared una vez.

### Start/Stop <sup>4</sup>

Inicia o detiene el funcionamiento.

- **Start** inicia la limpieza empleando el tipo de limpieza ajustado.
- **Stop** detiene la limpieza automática.



## Modo manual

El modo manual se emplea para controlar los movimientos del dispositivo manualmente. El movimiento se inicia con retardo ya que la bomba debe arrancarse primero.

### Estado de conexión <sup>1</sup>

Véase «Menú de inicio».

### Menú de inicio <sup>2</sup>

Regreso al menú de inicio.

### Hacia delante <sup>3</sup>

Desplaza el dispositivo hacia delante hasta que se pulse otro botón.

La indicación LED de la función Mode de la unidad de mando parpadea de izquierda a derecha.

### Izquierda <sup>4</sup>

Gira el dispositivo en sentido antihorario mientras el botón permanezca pulsado.

La indicación LED de la función Time de la unidad de mando parpadea de derecha a izquierda.

### Hacia atrás <sup>5</sup>

Desplaza el dispositivo hacia atrás hasta que se pulse otro botón.

La indicación LED de la función Mode de la unidad de mando parpadea de derecha a izquierda.

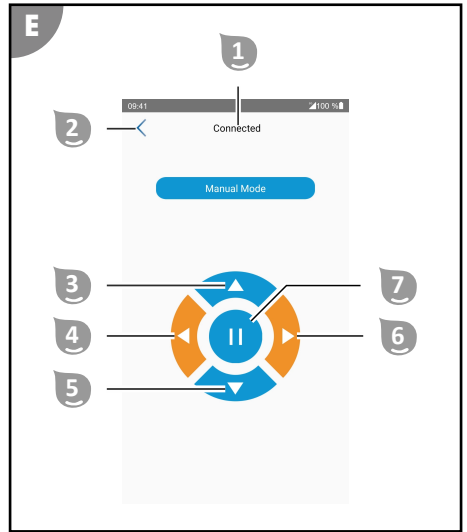
### Derecha <sup>6</sup>

Gira el dispositivo en sentido horario mientras el botón permanezca pulsado.

La indicación LED de la función Time de la unidad de mando parpadea de izquierda a derecha.

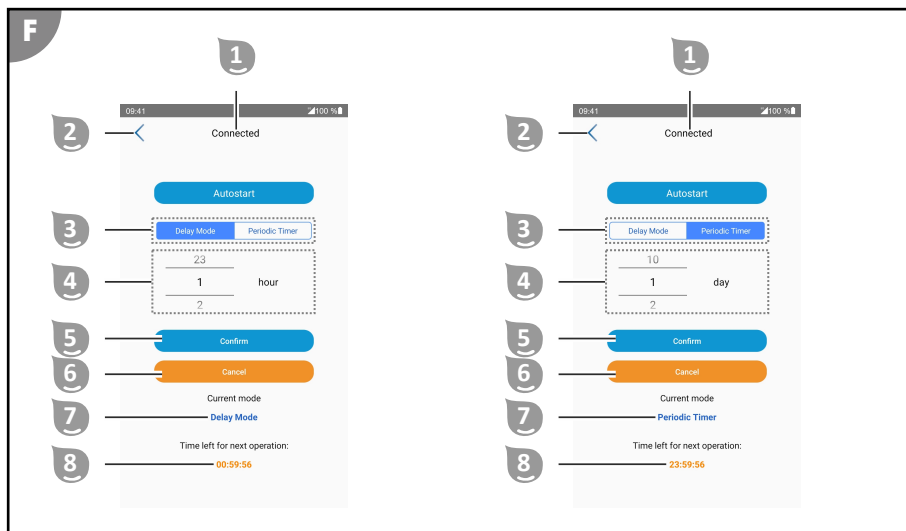
### Parada <sup>7</sup>

Detiene el movimiento.



## Modo de inicio automático

El modo de inicio automático se emplea para configurar la función de inicio automático.



### Estado de conexión <sup>1</sup>

Véase «Menú de inicio».

### Menú de inicio <sup>2</sup>

Regreso al menú de inicio.

### Modo de funcionamiento de inicio automático <sup>3</sup>

Selección del modo de funcionamiento de inicio automático.

- **Limpieza sencilla** empieza una única limpieza una vez transcurrido el retardo ajustado.
- **Limpieza periódica** inicia la limpieza de inmediato y la repite a la misma hora en el intervalo ajustado.

### Retardo / Intervalo <sup>4</sup>

El campo de selección cambia dependiendo del modo de funcionamiento de inicio automático seleccionado entre horas y día.

- **Limpieza sencilla** determina el retardo hasta el inicio de la limpieza (de 1 a 23 horas).
- **Limpieza periódica** determina el intervalo para la limpieza periódica (de 1 a 10 días).

### Confirmar <sup>5</sup>

Transmite los ajustes a la unidad de mando.

### Borrar <sup>6</sup>

Borra los ajustes de la unidad de mando.

### Modo actual <sup>7</sup>

Muestra el modo actual.

### Tiempo hasta la próxima limpieza <sup>8</sup>

Muestra el tiempo que falta hasta el inicio automático de la próxima limpieza. Solo se muestra, si está activada la función de inicio automático.

# Preparación

## Instalación de la aplicación

Para poder utilizar todas las funciones del dispositivo, es necesario instalar la aplicación.

iOS



Android



o busque en Apple App Store «Steinbach APPcontrol»

o busque en Google Play Store «Steinbach APPcontrol»



Mantenga la aplicación actualizada instalando actualizaciones con regularidad. Solo así puede garantizarse un funcionamiento sin averías de forma permanente del control vía Bluetooth.

## Manejo



**¡ADVERTENCIA!**

### ¡Peligro de muerte por uso durante el baño!

Pelos o prendas de ropa pueden succionarse y ser atrapados por el elemento de limpieza y, en caso extremo, mantener a personas bajo el agua e impedirles salir a la superficie.

- No utilice bajo ningún concepto el dispositivo mientras haya personas en la piscina.
- Impida cualquier acceso a la piscina, mientras el dispositivo esté en funcionamiento.



**¡ADVERTENCIA!**

### ¡Peligro de descarga eléctrica!

Si la unidad de mando conectada a la red eléctrica cae dentro de la piscina llena se producirá una descarga eléctrica.

- Extraiga el enchufe de la toma de corriente antes de extraer el dispositivo de la piscina.



**¡ADVERTENCIA!**

### ¡Peligro de descarga eléctrica!

Manipular el enchufe con las manos mojadas puede provocar una descarga eléctrica.

- No toque el enchufe bajo ningún concepto con las manos húmedas.

**¡AVISO!**

Un cortacésped puede dañar un cable tendido.

- Tienda el cable de forma que no pueda resultar dañarlo por un cortacésped u otro tipo de dispositivo.

**¡AVISO!**

Las temperaturas elevadas pueden dañar la unidad de mando.

- No cubra la unidad de mando.
- Coloque la unidad de mando a la sombra si es posible.

Compruebe lo siguiente antes de cada uso:

- ¿Tiene el dispositivo daños visibles?
- ¿Tienen los elementos de mando daños visibles?
- ¿Funciona cada una de las piezas correctamente?
- ¿Se encuentran los accesorios en perfecto estado?
- ¿Están todas las líneas en perfecto estado?

No ponga un dispositivo o accesorios defectuosos en funcionamiento. Encargue la comprobación y la reparación al fabricante, su servicio de atención al cliente o un profesional cualificado.

## Limpeza de la piscina

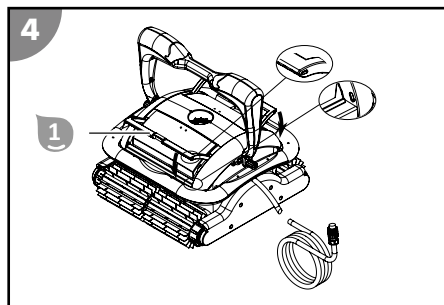
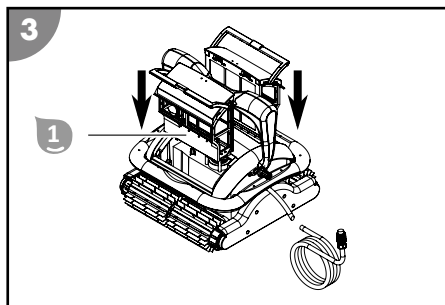
Antes de limpiar la piscina, tenga en cuenta lo siguiente:

- Retire las cubiertas o láminas que pudiera haber en la piscina.
- Retire los obstáculos (p. ej., escalera) de la piscina.
- Desconecte la instalación de filtrado como mínimo una hora antes de empezar la limpieza, para que la suciedad pueda depositarse en el fondo.
- No deje que el dispositivo funcione fuera del agua ya que podría sufrir daños después de un breve periodo de tiempo.

Para limpiar la piscina, proceda como se indica a continuación:

1. Coloque las unidades de filtrado.
2. Introduzca el dispositivo en la piscina.
3. Conecte la unidad de mando con el dispositivo y la alimentación eléctrica.
4. Conecte el dispositivo, seleccione el tipo de limpieza deseado y adapte el tiempo de ejecución al tamaño de su piscina. Véase el capítulo «Funciones de la unidad de mando».
5. Inicie el programa de limpieza.

### Colocación de las unidades de filtrado



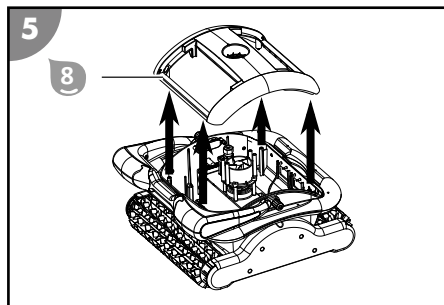
1. Deslice las unidades de filtrado 1 por las guías enrasadas en el dispositivo.
2. Presione el asa de las unidades de filtrado 1 hacia abajo hasta que esta se haya encajado por ambos lados.

*Las unidades de filtrado se han colocado.*

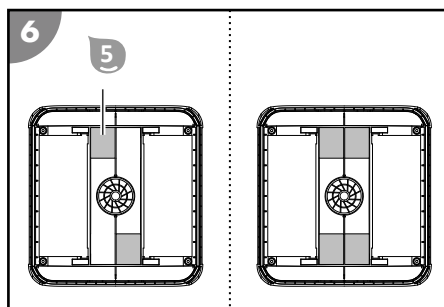
### Montaje de las ayudas a la flotabilidad

1. Extraiga el filtro.

- Retire los cuatro tornillos de la parte superior **8**.
- Extraiga la parte superior **8**.



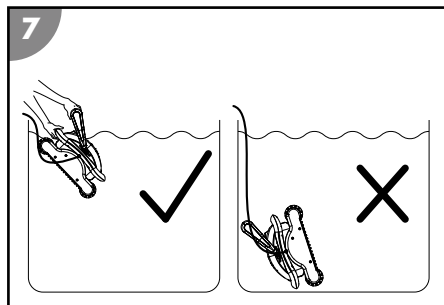
- Pegue dos de las ayudas a la flotabilidad autoadhesivas **5** diagonalmente enfrente en el lado interior de la parte superior **8**. Si después del dispositivo sigue sin tener suficiente flotabilidad, monte dos ayudas a la flotabilidad más junto a las que ya se han colocado.
- Coloque la parte superior **8** y vuelva a atornillarla con los cuatro tornillos.
- Vuelva a colocar los filtros.



*Las ayudas a la flotabilidad se han montado.*

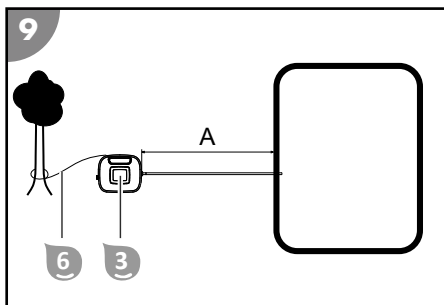
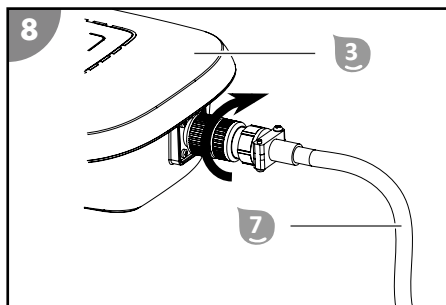
### Colocación del dispositivo en la piscina

- Desenrolle el cable flotante **7** completo y colóquelo sin torceduras junto a la piscina.
- Sujete el dispositivo firmemente por el asa **9** y sumérjalo lentamente (ligeramente inclinado hacia delante) en el agua hasta que haya salido todo el aire.
- Deje que el dispositivo se hunda hasta el fondo, mientras suelta lentamente cable flotante **7** para controlar el descenso. Tenga cuidado de que el dispositivo se pose con el lado inferior en el fondo de la piscina y la limpieza pueda iniciarse sin obstáculos en dirección al centro de la piscina.



*El dispositivo se ha colocado en la piscina.*

### Conexión de la unidad de mando



1. Introduzca en el agua solo el cable flotante 7 necesario para que el dispositivo pueda llegar a todos los lados de la piscina.
2. Conecte el enchufe del cable flotante 7 correctamente con la unidad de mando 3 y atornille la conexión.
3. Fije la unidad de mando 3 a una distancia de al menos A=3,5 m de la piscina con el cable de seguridad 6, para que no pueda ser arrastrada al agua.
4. Conecte el enchufe con una toma de corriente con puesta a tierra.

*La unidad de mando se ha conectado.*

### **Inicio de la limpieza**

1. Presione la tecla ON/OFF de la unidad de mando.  
*La indicación muestra los ajustes del último programa de limpieza seleccionado.*
2. Seleccione el tipo de limpieza deseado y adapte el tiempo de ejecución al tamaño de su piscina.
3. Presione la tecla ON/OFF de nuevo para iniciar el programa de limpieza ajustado.

*La limpieza se inicia, el LED del tiempo de ejecución empieza a parpadear.*

### **Conexión de la aplicación con el dispositivo**

1. Active el Bluetooth.  
Con Android puede ser necesario activar también el GPS.
2. Inicie la aplicación «Steinbach APPcontrol».
3. Acceda a la búsqueda de dispositivos.
4. Toque ligeramente sobre el dispositivo mostrado para conectarlo con la aplicación.  
*Tras el correcto establecimiento de la conexión se muestra el estado de conexión «conectado».*

*La aplicación se ha conectado con el dispositivo.*

### **Puesta fuera de servicio del dispositivo**

Proceda como se indica a continuación para poner el dispositivo fuera de servicio:

1. Apague el dispositivo una vez concluido el programa de limpieza.
2. Desenchufe la unidad de mando de la alimentación eléctrica y el dispositivo.
3. Extraiga el dispositivo de la piscina.
4. Limpie las unidades de filtrado y el dispositivo.
5. Si emplea la función de inicio automático, vuelva a colocar el dispositivo de nuevo en la piscina y conecte la unidad de mando con el dispositivo y la alimentación eléctrica.

### **Finalización de la limpieza**

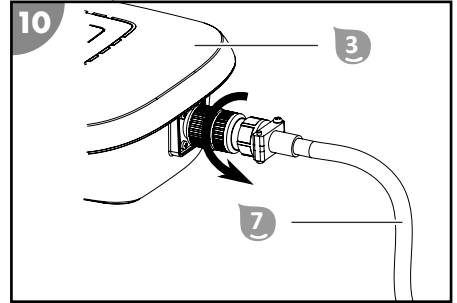
El dispositivo finaliza la limpieza automáticamente en cuanto acaba el tiempo de ejecución ajustado, después de lo cual empiezan a parpadear todos los LED de las indicaciones del tipo de limpieza y el tiempo de ejecución.

Para finalizar la limpieza antes de que finalice el tiempo de ejecución ajustado, desactive la unidad de mando 3 pulsando la tecla ON/OFF.

## Desconexión de la unidad de mando

1. Extraiga el enchufe de la toma de corriente con puesta a tierra.
2. Afloje el atornillamiento del enchufe de la unidad de mando **3** y extraiga el cable flotante **7**.

*La unidad de mando se ha desconectado.*



## Elevación del dispositivo de la piscina

1. Tire del dispositivo lentamente por el cable flotante **7** en dirección a la superficie del agua hasta que pueda alcanzar el asa **9**.
2. Extraiga el dispositivo del agua lentamente por el asa y manténgalo sobre la superficie del agua. Después de 10-15 segundos, la mayor parte del agua acumulada en la carcasa habrá vuelto de nuevo a la piscina.
3. Coloque el dispositivo junto a la piscina.

*El dispositivo se ha sacado de la piscina.*



Limpe el dispositivo después de cada uso para garantizar que siga funcionando sin averías.

## Limpieza

Limpe el dispositivo únicamente con limpiador para baños de venta habitual en comercios, agua del grifo limpia y un paño sin pelusas. Los detergentes agresivos podrían dañar el dispositivo. Seque el dispositivo con un paño sin pelusas.

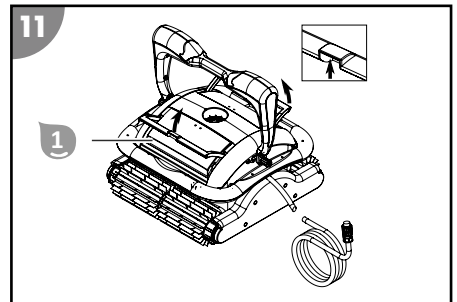
### Limpieza del dispositivo

1. Extraiga y limpie las unidades de filtrado.
2. Lave y enjuague el dispositivo y el cable flotante después de cada uso con agua del grifo limpia.

*El dispositivo se ha limpiado.*

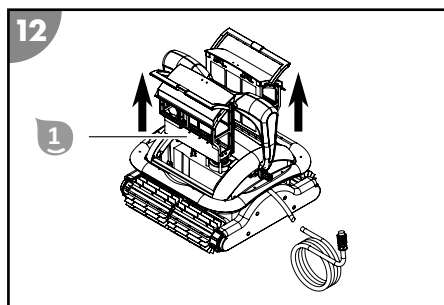
### Retirada de las unidades de filtrado

1. Eleve el asa de las unidades de filtrado **1**.



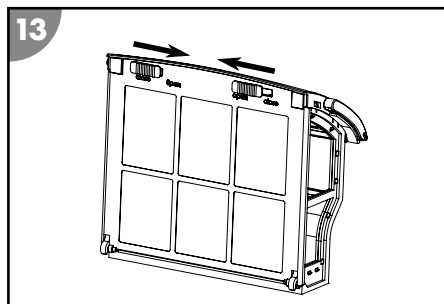


2. Extraiga las unidades de filtrado **1** con el asa rectas hacia arriba del dispositivo.  
*Las unidades de filtrado se han retirado.*

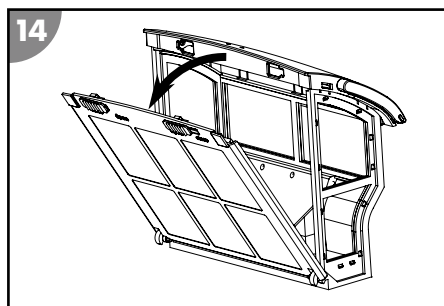


### Limpeza de las unidades de filtrado

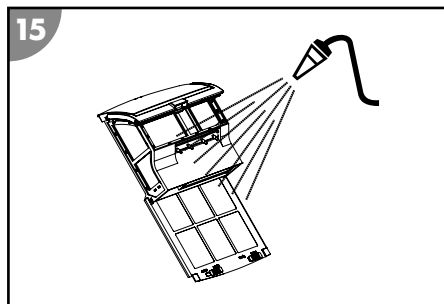
1. Deslice los bloqueos a la posición «Open».



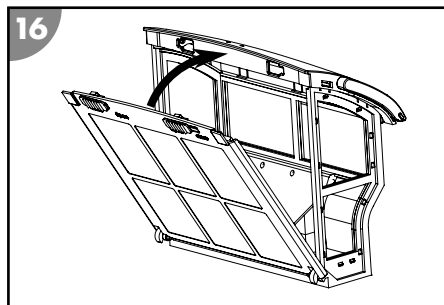
2. Abra la pared trasera.



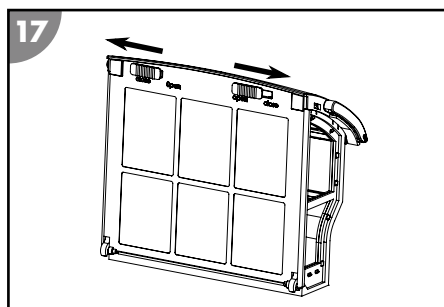
3. Enjuague bien la unidad de filtrado con agua del grifo limpia.



4. Cierre la pared trasera.



5. Deslice los bloqueos a la posición «Close».  
*Las unidades de filtrado se han limpiado.*



## Almacenamiento

1. Limpie bien el dispositivo (véase el capítulo «Limpieza»).
2. Deje que todas las piezas se sequen por completo.
3. A continuación guarde el dispositivo y los accesorios en un lugar seco protegido de las heladas ( $\geq +5\text{ }^{\circ}\text{C}$ ) sin radiación solar directa.

## Localización de averías

Descripción del fallo	Causa	Subsanación
1H parpadea rápidamente con alarma	El dispositivo ya no está en el agua.	Vuelva a colocar el dispositivo en el agua o espere hasta que el dispositivo arranque de nuevo automáticamente.
Todos los LED parpadean rápidamente con zumbido	La alimentación eléctrica está sobrecargada.	Póngase en contacto con el servicio de atención al cliente.
1H+2H+3H parpadean rápidamente con zumbido	La junta de la unidad del motor tiene fugas.	Detenga el dispositivo y póngase en contacto con el servicio de atención al cliente.
ALL+1H parpadean rápidamente con alarma	La bomba está sobrecargada.	Detenga el dispositivo y compruebe la rueda y la bomba.
WALL+2H parpadean rápidamente con zumbido	El motor de accionamiento 1 está sobrecargado.	Compruebe las correas de accionamiento.
FLOOR+3H parpadean rápidamente con zumbido	El motor de accionamiento 2 está sobrecargado.	Compruebe las correas de accionamiento.
ALL+WALL+1H+2H parpadean rápidamente con alarma	El dispositivo presenta una tensión fuera de lo normal.	Detenga el dispositivo y póngase en contacto con el servicio de atención al cliente.
WALL+FLOOR+2H+3H parpadean rápidamente con zumbido	El dispositivo está fuera del agua.	Detenga el dispositivo, sumérgalo en agua y ponga en marcha el dispositivo de nuevo.
WALL+FLOOR+2H+3H parpadean rápidamente con alarma	El dispositivo está fuera del agua y no ha podido ponerse en marcha de nuevo.	Detenga el dispositivo, sumérgalo en agua y ponga en marcha el dispositivo de nuevo.
WALL parpadea rápidamente con alarma	El dispositivo se ha volcado.	Enderece el dispositivo de nuevo con las manos.
El cable está retorcido o se ha enredado.	El cable no se ha soltado completamente.	Apague el dispositivo, extraiga el cable y desenróllelo.
	Hay demasiado cable dentro del agua.	Saque el cable sobrante del agua. Dentro del agua solo debe haber una cantidad de cable suficiente para que el dispositivo puede llegar a todos los lugares de la piscina.
	El dispositivo se queda colgado de la rejilla de desagüe.	Desconecte la instalación de filtrado de la piscina.

Descripción del fallo	Causa	Subsanación
El dispositivo no puede llegar a todos los lugares.	La unidad de mando no se ha colocado bien.	Coloque la unidad de mando de forma que el dispositivo pueda llegar bien a todos los lugares.
	La circulación de agua de la piscina está encendida.	Desconecte la instalación de filtrado de la piscina.
	El cable es demasiado corto.	Introduzca la cantidad necesaria de cable en la piscina para que el dispositivo pueda llegar a todos los lugares de la misma. Tenga en cuenta la distancia mínima de la unidad de mando a la piscina.
El dispositivo no recorre la altura completa de la pared.	El filtro está atascado.	Limpie el filtro.
	En las paredes crecen algas.	Limpie las paredes de la piscina.
	La temperatura del agua es demasiado alta o demasiado baja.	Emplee el dispositivo con la temperatura de funcionamiento del agua (véase el capítulo «Datos técnicos»).
	Las correas de accionamiento o los rodillos de limpieza están desgastados.	Compruebe el desgaste de las correas de accionamiento y los rodillos de limpieza y sustitúyalos si es necesario.
	El dispositivo es demasiado ligero y se cae.	Apague el dispositivo y deje salir todo el aire.
	El valor pH y el valor de cloro no se han ajustado correctamente.	Ajuste el valor pH y el valor de cloro correctamente (véase el capítulo «Datos técnicos»).
	El dispositivo no tiene suficiente flotabilidad.	Monte las ayudas a la flotabilidad adicionales del contenido de suministro. Véase «Montaje de las ayudas a la flotabilidad».
En la aplicación no aparece ningún dispositivo disponible.	Los servicios no están activos o faltan autorizaciones.	<ul style="list-style-type: none"> <li>- Active el Bluetooth y con Android también el GPS.</li> <li>- Autorice a la aplicación a acceder al lugar de colocación del dispositivo.</li> </ul>
El dispositivo no trabaja.	La unidad de mando no se ha enchufado completamente.	Compruebe la conexión de enchufe del cable de red y la unidad de mando.
	La unidad de mando necesita una tensión diferente a la de la ubicación.	Póngase en contacto con el servicio de atención al cliente.

Descripción del fallo	Causa	Subsanación
El dispositivo no se sumerge.	En el dispositivo hay aire.	Apague el dispositivo y deje salir todo el aire.
	El contenido de sal es demasiado alto y el dispositivo posee una flotabilidad mayor.	Ajuste el contenido de sal correctamente. Véase el capítulo «Datos técnicos».
El dispositivo sale a la superficie.	El dispositivo sube demasiado alto o en el dispositivo hay aire.	Apague el dispositivo y deje salir todo el aire.
	El contenido de sal es demasiado alto y el dispositivo posee una flotabilidad mayor.	Ajuste el contenido de sal correctamente. Véase el capítulo «Datos técnicos».
La correa de accionamiento se desgarró.	Hay cuerpos extraños en el accionamiento.	Póngase en contacto con el servicio de atención al cliente.

Si no puede subsanarse el problema, póngase en contacto con el servicio de atención al cliente que aparece en la última página.

## Especificaciones técnicas

### LIMPIAFONDOS DE

#### PISCINA

Modelo:	HJ3012
Número de artículo:	061023
Ancho del elemento de limpieza:	361 mm
Velocidad:	máx. 12 m/min
Profundidad de inmersión:	máx. 2,0 m
Finura de filtrado:	75 µm
Grado de protección:	IPX8

#### PISCINA

Tamaño de la piscina - superficie del fondo:	máx. 50 m <sup>2</sup>
Contenido de sal del agua (electrólisis salina):	< 0,5%
Temperatura del agua:	10 °C - 35 °C
Temperatura ambiente:	10 °C - 40 °C

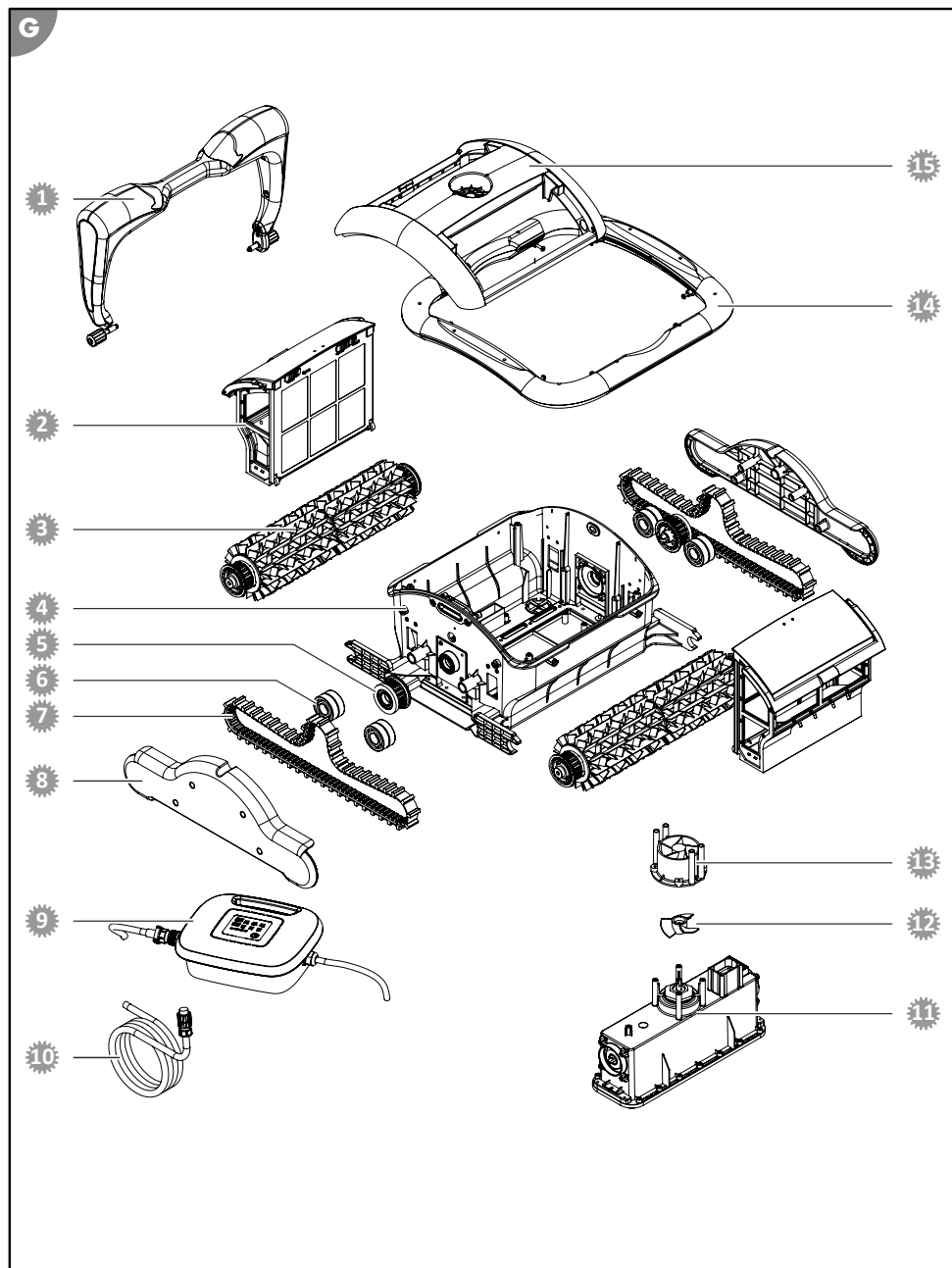
### UNIDAD DE MANDO

Longitud del cable al dispositivo:	18 m
Rendimiento nominal:	200 W
Tensión y frecuencia de funcionamiento:	220-240 V~, 50 Hz
Tensión de salida:	24 V ===
Grado de protección:	IPX5

### RADIOCONTROL

Aplicación:	Steinbach APPcontrol
Frecuencia de transmisión:	2402-2480 MHz
Potencia efectiva radiada (ERP):	4 dBm

# Piezas de repuesto



- |   |   |
|---|---|
|  061955 - asa                     |  061964 - cubierta lateral               |
|  061978 - unidad de filtrado      |  061969A - unidad de mando               |
|  061959 - rodillo de limpieza     |  061965 - cable flotante                 |
|  061960 - parte inferior          |  061932 - unidad del motor               |
|  061961 - rueda de accionamiento  |  061958 - hélice                         |
|  061962 - rodamiento              |  061957 - salida de agua                 |
|  061963 - correa de accionamiento |  061954 - protección frente a los golpes |
|   |  061979 - parte superior del limpiador   |

## Declaración de conformidad



Por la presente, Steinbach International GmbH declara que la instalación inalámbrica Limpiafondos de piscina Poolrunner APPcontrol (061023) cumple con la directiva 2014/53/UE.

El texto completo de la Declaración de Conformidad de la UE puede consultarse en la siguiente página web: [www.steinbach-group.com](http://www.steinbach-group.com)

## Eliminación

### Eliminación del embalaje



Elimine el embalaje por tipos de material. Deseche el papel y cartón a través del servicio de papel reciclado, y los envoltorios a través del servicio de recolección apropiado.

### Eliminar el dispositivo antiguo

Aplicable en la Unión Europea y otros países europeos con sistemas de recogida separada de materiales reciclables.



#### Los dispositivos viejos no deben eliminarse en la basura doméstica.

Si ya no se puede usar el producto, todo usuario está **obligado por ley a separar los dispositivos viejos de la basura doméstica** y llevarlos, por ejemplo, a un punto de recolección municipal o del distrito. De este modo, se puede garantizar que los dispositivos viejos se reciclan adecuadamente y se evitan consecuencias negativas para el medio ambiente. Por este motivo, los dispositivos eléctricos están señalizados con el símbolo que aparece arriba.

## Rozsah dodávky / části zařízení

- |   |                        |   |                               |
|---|------------------------|---|-------------------------------|
| 1 | Filtrační jednotka, 2x | 5 | Vztlaková pomůcka, 4x         |
| 2 | Čistič                 | 6 | Záchytné lano                 |
| 3 | Řídicí jednotka        | 7 | Plovoucí kabel                |
|   |                        |   | Návod k obsluze (bez obrázku) |

## Díly přístroje

- |   |           |   |       |
|---|-----------|---|-------|
| 8 | Horní díl | 9 | Madlo |
|---|-----------|---|-------|



# Obsah

<b>Přehled</b> .....	<b>2</b>
<b>Rozsah dodávky / části zařízení</b> .....	<b>112</b>
<b>Obecně</b> .....	<b>114</b>
<b>Vysvětlení značek</b> .....	<b>114</b>
<b>Bezpečnost</b> .....	<b>114</b>
<b>Rozbalení a kontrola rozsahu dodávky</b> .....	<b>116</b>
<b>Popis</b> .....	<b>117</b>
Popis čističe bazénů.....	117
Funkce řídicí jednotky.....	117
Funkce ovládání aplikací přes bluetooth (volitelné).....	118
<b>Příprava</b> .....	<b>122</b>
Instalace aplikace.....	122
<b>Obsluha</b> .....	<b>122</b>
Čištění bazénu.....	123
Připojení aplikace k přístroji.....	125
Vypnutí přístroje.....	125
<b>Čištění</b> .....	<b>126</b>
<b>Skladování</b> .....	<b>128</b>
<b>Zjišťování poruch</b> .....	<b>129</b>
<b>Technické údaje</b> .....	<b>131</b>
<b>Náhradní díly</b> .....	<b>132</b>
<b>Prohlášení o shodě</b> .....	<b>133</b>
<b>Likvidace</b> .....	<b>133</b>

# Obecně

## Přečtěte si návod k obsluze a uchovejte jej



Tento návod k obsluze je součástí čističe bazénů APPcontrol (dále jen „přístroj“). Obsahuje důležité informace o uvedení do provozu a ovládání.

Před použitím přístroje si pečlivě přečtěte návod k obsluze, zejména bezpečnostní pokyny. Nedodržování tohoto návodu k obsluze může vést k těžkým zraněním nebo poškozením přístroje.

Návod k obsluze si uschovejte pro další použití. Pokud přístroj poskytnete třetím stranám, bezpodmínečně jim předejte také tento návod k obsluze.

### Použití v souladu s určením

Tento přístroj je určen výhradně k průběžnému čištění dna a stěn soukromých fóliových bazénů s tloušťkou fólie více než 0,4 mm,

- jehož dno je rovné, hladké a bez překážek (např. sklady, výpusti v podlaze, schůdky nebo schody).
- jehož stěny jsou rovné, hladké a kolmé (nejedná se např. o bazény s prstencem) a jehož hladina se nachází pod okrajem bazénu (nejedná se např. o přetokové bazény).

V bazénech z jiných materiálů (např. laminát, nerez nebo dlažba) může být čistící výkon kvůli struktuře povrchu slabší.

Přístroj není určen k odstraňování většího množství usazenin, které vznikají v plaveckých bazénech s biologickou úpravou vody (např. biotopová jezírka nebo přírodní bazény).

Je určen výhradně pro soukromé použití a není vhodný pro komerční použití. Používejte přístroj pouze způsobem popsáním v tomto návodu k obsluze. Jakékoli jiné používání je považováno za nesprávné používání a může způsobit věcné škody nebo dokonce škody na zdraví. Přístroj není hračka pro děti.

Výrobce ani prodejce neručí na škody, které vznikly nesprávným nebo špatným používáním.

## Vysvětlení značek

V tomto návodu k obsluze, na přístroji nebo na obalu jsou použity následující symboly.



Zde naleznete užitečné doplňující informace.



Nebezpečí poškození!  
Obal neotvírejte ostrými nebo špičatými předměty (např. nožem)

## Bezpečnost

V tomto návodu k obsluze se používají následující signální slova.

 **VAROVÁNÍ!**

Tento signální symbol/slovo označuje nebezpečí se středním stupněm rizika, které, pokud mu nebude zabráněno, může mít za následek smrt nebo těžké zranění.

 **POZOR!**

Tento signální symbol/slovo označuje nebezpečí s nízkým stupněm rizika, které, pokud mu nebude zabráněno, může mít za následek malé nebo lehké zranění.

**UPOZORNĚNÍ!**

Toto signální slovo varuje před možnými materiálními škodami.

## Všeobecné bezpečnostní pokyny

### VAROVÁNÍ!

#### **Nebezpečí úrazu elektrickým proudem!**

Chybná elektroinstalace nebo příliš vysoké síťové napětí mohou způsobit elektrický výboj.

- Síťový kabel připojte pouze tehdy, když síťové napětí zásuvky souhlasí s údajem na typovém štítku.
- Připojte síťový kabel jen k dobře přístupné zásuvce, abyste síťový kabel v případě poruchy rychle mohli odpojit od elektrické sítě.
- Síťový kabel připojte pouze k uzemněné zásuvce s ochranným vodičem.
- Používejte přístroj jen s připojením k zásuvce s ochranným vodičem s jističem maximálně 16 A.
- Přístroj musí být napájen přes ochranný vypínač proti chybnému proudu s domozovacím chybovým proudem max. 30 mA.
- Neprovozujte přístroj, pokud vykazuje viditelná poškození nebo pokud jsou síťový kabel nebo síťová zástrčka závadné.
- Přístroj neotevírejte – opravu přenechte odborným pracovníkům. V příslušném případě se obraťte na servisní adresu na zadní straně návodu. V případě samostatně provedených oprav, neodborného připojení nebo nesprávné obsluhy jsou nároky na uplatnění záruky a garance vyloučeny.
- Síťového kabelu se nikdy nedotýkejte vlhkýma rukama.
- Síťový kabel nikdy nevytahujte ze zásuvky tahem za kabel, nýbrž vždy za zástrčku.
- Připojovací kabel nikdy nepoužívejte jako nosné madlo.
- Udržujte přístroj a připojovací kabel daleko od otevřeného ohně a horkých povrchů.
- Nepokládejte na připojovací kabel žádné předměty.
- Síťový kabel nezakopávejte.
- Připojovací kabel pokládejte tak, aby nehrozilo zakopnutí přes kabel.
- Připojovací kabel nezalamujte ani nevedte přes ostré hrany.
- Přístroj nepoužívejte při bouřce. Vypněte jej a vytáhněte síťový kabel ze zásuvky.
- Když přístroj nepoužíváte nebo je čistíte, popřípadě dojde k poruše, vždy přístroj vypněte a odpojte od elektrické sítě.
- Při opravách se smí používat pouze díly odpovídající původním údajům přístroje. Přístroj obsahuje elektrické a mechanické díly nezbytné pro ochranu proti zdrojům nebezpečí.
- Používejte pouze náhradní díly a příslušenství dodané nebo doporučené výrobcem. Při použití cizích dílů dojde k okamžitému zániku záruky.
- Neprovozujte přístroj s externím časovačem ani se zvláštním dálkovým ovládním.

### **UPOZORNĚNÍ!**

- Používejte jen řídicí jednotku dodanou s přístrojem a s přístrojem kompatibilní.
- Nenechávejte přístroj nikdy v chodu mimo vodu, protože již po krátké době může dojít k jeho poškození.

#### **Bezpečnostní pokyny pro osoby**

### VAROVÁNÍ!

**Nebezpečí pro děti a osoby se sníženými tělesnými, smyslovými nebo duševními schopnostmi (např. částečně postižení, starší osoby s omezením tělesných a duševních schopností) nebo nedostatkem zkušeností a znalostí (např. starší děti).**

Nesprávné zacházení s přístrojem může mít za následek těžká zranění nebo poškození přístroje.

- Jiným osobám umožněte přístup k přístroji až poté, co si přečetly kompletně tento návod a porozuměly mu nebo byly poučeny o řádném používání a s tím spojenými riziky.

- Nenechávejte nikdy osoby se sníženými fyzickými, smyslovými nebo mentálními schopnostmi (např.: děti nebo opilé osoby) nebo osoby s nedostatečnými zkušenostmi a znalostmi (např.: děti) v blízkosti přístroje bez dozoru.
- Nedovolte dětem ani osobám se sníženými tělesnými, smyslovými nebo duševními schopnostmi, popř. nedostatkem zkušeností a vědomostí, obsluhovat přístroj.
- Nenechávejte děti provádět čištění ani uživatelskou údržbu.
- Děti si s přístrojem nebo s připojovacím kabelem nesmí hrát.
- Přístroj nepoužívejte, jste-li ve stavu sníženého sebeovládání (např. pod vlivem drog, alkoholu nebo léků).

### VAROVÁNÍ!

#### **Nebezpečí zranění při nedostatečné kvalifikaci!**

Nedostatečné zkušenosti nebo zručnost při zacházení s potřebnými nástroji a chybějící znalosti místních a normativních ustanovení pro potřebné řemeslné práce mohou mít za následek těžká zranění nebo materiální škody.

- Veškerými pracemi, jejichž rizika neumíte posoudit dostatečnými osobními znalostmi, pověřte kvalifikovaného odborníka.

## **Rozbalení a kontrola rozsahu dodávky**

### VAROVÁNÍ!

#### **Nebezpečí udušení obalovým materiálem!**

Uváznutí hlavy v obalové fólii nebo spolknutí ostatních obalových materiálů může vést k smrti udušením. Speciálně pro děti a osoby s omezenými duševními schopnostmi, které nedokážou odhadnout rizika kvůli svým nedostatečným znalostem a zkušenostem, je zde vyšší potenciál nebezpečí.

- Zajistěte, aby si s obalovým materiálem nehrály děti a osoby s omezenými duševními schopnostmi.

# Popis

## Popis čističe bazénů

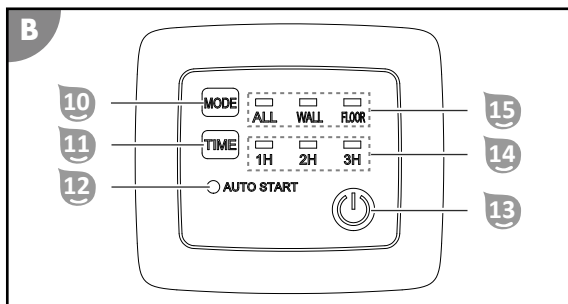
Bateriový čistič bazénů provádí běžné čištění dna a stěn vašeho naplněného bazénu.

Čistící válce přitom uvolňují ulpívající biofilm.

Odnímatelná filtrační jednotka **1** filtruje z vody uvolněné usazeniny a neklešající látky.

## Funkce řídicí jednotky

Do řídicí jednotky integrovaný síťový adaptér napájí čistič bazénů stejnosměrným proudem 24 V.



### Funkce Mode **10 15**

Tato funkce nastavuje režim čištění.

Tlačítko MODE **10** přepíná mezi režimy čištění. Kontrolka LED **15** ukazuje před spuštěním provozu a během provozu aktuálně zvolený režim nepřerušovaným světlem.

- ALL vyčistí jednu dno a stěnu.
- WALL čistí jen stěnu.
- FLOOR čistí pouze dno.
- ALL & FLOOR čistí třikrát dno a jednu stěnu.

### Funkce Time **11 14**

Funkce nastavuje dobu běhu.

Tlačítko TIME **11** slouží k přepínání mezi dobami běhu. Kontrolka LED **14** ukazuje před spuštěním provozu aktuálně zvolený režim nepřerušovaným světlem.

- 1H ukončí čištění po jedné hodině.
- 2H ukončí čištění po dvou hodinách.
- 3H ukončí čištění po třech hodinách.

### Funkce Automatické spuštění **12**

Funkce nastavuje automatické spuštění provozu.

Funkci lze nastavit pouze pomocí aplikace. Kontrolka LED **12** ukazuje aktivovanou funkci automatického spuštění nepřetržitým svícením. Kontrolka LED blikáním ukazuje čistící program spuštěný funkcí Automatické spuštění.

### Funkce Zap/Vyp **13**

Funkce zapíná a vypíná řídicí jednotku a spouští provoz.

Tlačítko ON/OFF **13** má střídavě tyto funkce:

- ON zapíná řídicí jednotku.
- START spouští čistící program nastavený pomocí funkce Mode a Time.
- OFF vypne všechny aktivní čistící programy a vypne řídicí jednotku.

## Funkce ovládání aplikací přes bluetooth (volitelné)

### Hlavní nabídka

#### Stav připojení <sup>1</sup>

Ukazuje stav připojení.

- **připojeno** ukazuje, že aplikace je připojena k řídicí jednotce.
- **nepřipojeno** ukazuje, že aplikace není připojena k řídicí jednotce.

#### Vyhledávání přístroje <sup>2</sup>

Připoení dostupného kompatibilního přístroje s funkcí bluetooth.

#### Jazyk <sup>3</sup>

Výběr jazyka zobrazení.

#### Automatický režim <sup>4</sup>

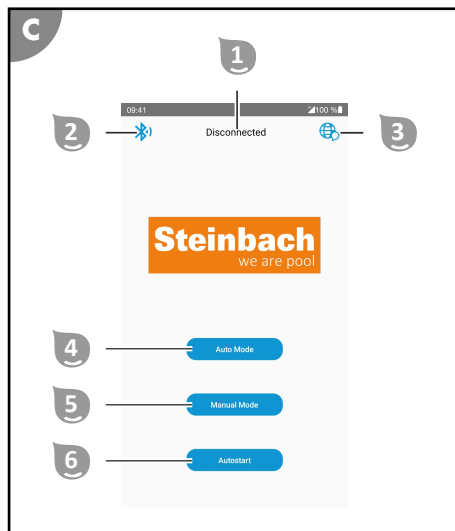
Nastavení režimu čištění a spuštění čisticího programu.

#### Manuální režim <sup>5</sup>

Manuální řízení přístroje.

#### Automatické spuštění <sup>6</sup>

Konfigurace funkce automatického spuštění.



## Automatický režim

Automatický režim slouží pro výběr režimu čištění a pro spuštění čistícího programu.

### Stav připojení 1

Viz „Hlavní nabídka“.

### Hlavní nabídka 2

Návrat do hlavní nabídky.

### Režim čištění 3

Volba režimu čištění.

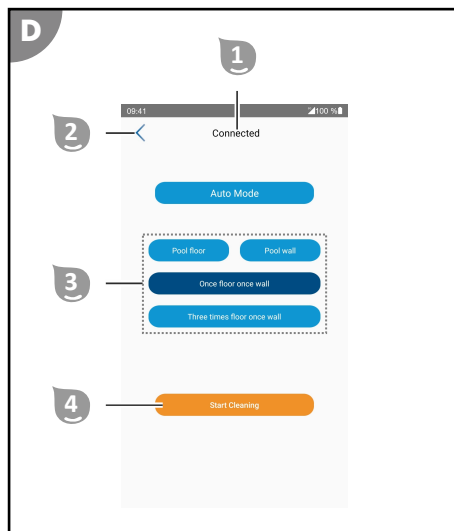
Vyčnívající tlačítku zobrazuje před spuštěním provozu a za provozu aktuálně zvolený režim.

- **Dno bazénu** čistí pouze dno.
- **Stěna bazénu** čistí jen stěnu.
- **Jednou dno, jednou stěna** čistí jednou dno a jednou stěnu.
- **Třikrát dno, jednou stěna** čistí třikrát dno a jednou stěnu.

### Start/Stop 4

Spouští nebo zastavuje provoz.

- **Start** spouští čištění při nastaveném režimu čištění.
- **Stop** zastavuje automatické čištění.



## Manuální režim

Manuální režim slouží k manuálnímu řízení pohybu přístroje. Pohyb se přitom spouští se zpožděním, protože čerpadlo musí nejprve naběhnout.

### Stav připojení 1

Viz „Hlavní nabídka“.

### Hlavní nabídka 2

Návrat do hlavní nabídky.

### Vpřed 3

Pohybuje s přístrojem směrem vpřed, dokud nestisknete jiné tlačítko.

LED kontrolka funkce Mode na řídicí jednotce bliká zleva doprava.

### Doleva 4

Otáčí přístroj proti směru hodinových ručiček, dokud tlačítko držíte stisknuté.

LED kontrolka funkce Time na řídicí jednotce bliká zprava doleva.

### Zpět 5

Pohybuje s přístrojem směrem zpět, dokud nestisknete jiné tlačítko.

LED kontrolka funkce Mode na řídicí jednotce bliká zprava doleva.

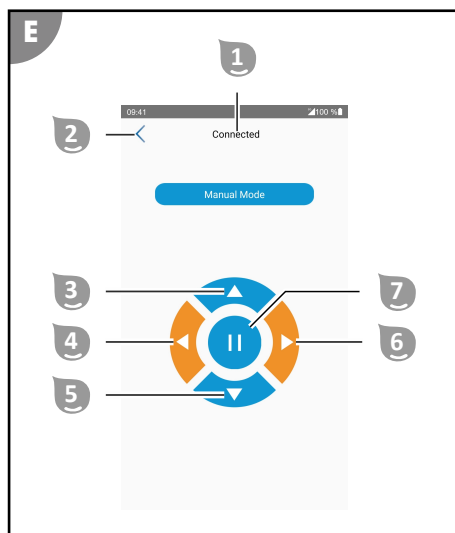
### Doprava 6

Otáčí přístroj po směru hodinových ručiček, dokud tlačítko držíte stisknuté.

LED kontrolka funkce Time na řídicí jednotce bliká zleva doprava.

### Stop 7

Zastaví pohyb.





## Režim Automatické spuštění

Režim Automatické spuštění slouží pro konfiguraci funkce automatického spuštění.



### Stav připojení 1

Viz „Hlavní nabídka“.

### Hlavní nabídka 2

Návrat do hlavní nabídky.

### Provozní režim Automatické spuštění 3

Výběr provozního režimu Automatické spuštění.

- **Jednoduché čištění** spustí jednorázové čištění po nastavené prodlevě.
- **Periodické čištění** spustí čištění okamžitě a opakuje jej v nastaveném intervalu vždy ve stejnou dobu.

### Prodleva/interval 4

Výběrové pole se podle provozního režimu Automatické spuštění přepíná mezi hodinami a dny.

- **Jednoduché čištění** určuje prodlevu až do startu čištění (1 až 23 sekund).
- **Periodické čištění** určuje interval periodického čištění (1 až 10 dní).

### Potvrdit 5

Přenesení nastavení do řídicí jednotky.

### Vymazat 6

Vymaže nastavení v řídicí jednotce.

### Aktuální režim 7

Ukazuje aktuální režim.

### Doba do příštího čištění 8

Ukazuje čas do automatického spuštění příštího čištění. Zobrazí se pouze tehdy, když je aktivní funkce Automatické spuštění.

# Příprava

## Instalace aplikace

Abyste mohli plně využívat všech funkcí přístroje, je nutné nainstalovat si aplikaci.

iOS



Android



nebo v obchodě Apple App Store vyhledejte  
„Steinbach APPcontrol“

nebo v obchodě Google Play Store vyhledejte  
„Steinbach APPcontrol“



Pravidelná instalace aktualizací udržuje nejnovější verzi aplikace. Pouze tak lze trvale garantovat bezporuchový provoz ovládání přes Bluetooth.

## Obsluha

### VAROVÁNÍ!

#### **Životu nebezpečné při provozu během koupání!**

Může dojít k nasátí vlasů nebo oděvu nebo k zachycení čistícím prvkem a v extrémním případě mohou být drženy osoby pod vodou a může jim být bráněno ve vymoření.

- Přístroj nikdy neprovazujte, pokud jsou v bazénu osoby.
- Zabraňte přístupu do bazénu, pokud je přístroj provozován.

### VAROVÁNÍ!

#### **Nebezpečí úrazu elektrickým proudem!**

Pokud řídicí jednotka připojená k elektrické síti spadne do naplněného bazénu, dojde k elektrickému výboji.

- Než přístroj vyjmete z bazénu, vytáhněte síťovou zástrčku ze zásuvky.

### VAROVÁNÍ!

#### **Nebezpečí úrazu elektrickým proudem!**

Manipulace se síťovou zástrčkou vlhkýma rukama může způsobit zasažení elektrickým proudem.

- Na síťovou zástrčku nikdy nesahejte mokřkýma rukama.

### **UPOZORNĚNÍ!**

Může dojít k poškození položeného kabelu sekačkou na trávu.

- Kabely pokládejte tak, aby nedošlo k jejich poškození např. sekačkou na trávu a podobnými přístroji.

### **UPOZORNĚNÍ!**

Vysoké teploty mohou poškodit řídicí jednotku.

- Řídicí jednotku nezakrývejte.

- Odložte řídicí jednotku pokud možno do stínu.

Před každým použitím zkontrolujte:

- Vykazuje přístroj viditelná poškození?
- Vykazují ovládací prvky viditelná poškození?
- Je zajištěna funkčnost jednotlivých dílů?
- Je příslušenství v bezvadném stavu?
- Jsou všechny kabely v bezvadném stavu?

Poškozený přístroj nebo příslušenství neuvádějte do provozu. Nechte jej zkontrolovat a opravit výrobcem nebo jeho zákaznickým servisem, popř. kvalifikovaným technikem.

## Čištění bazénu

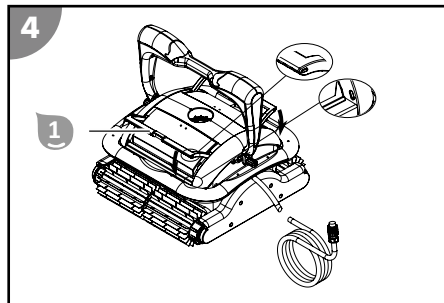
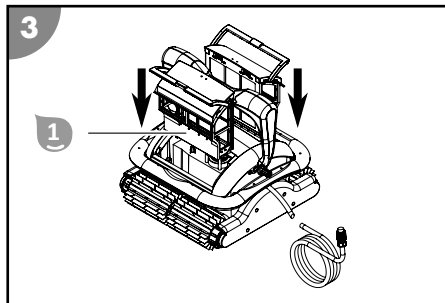
Před čištěním bazénu věnujte pozornost následujícím bodům:

- Odstraňte případné kryty, popř. fólie z bazénu.
- Odstraňte z bazénu překážky (např. žebřík).
- Filtrační zařízení alespoň hodinu před zahájením čištění vypněte, aby se nečistoty ve vodě mohly usadit na dně.
- Nenechávejte přístroj nikdy v chodu mimo vodu, protože již po krátké době může dojít k jeho poškození.

Pro vyčištění bazénu postupujte následovně:

1. Vložte filtrační jednotky.
2. Vložte přístroj do bazénu.
3. Připojte řídicí jednotku k přístroji a k napájení.
4. Zapněte přístroj, zvolte požadovaný režim čištění a upravte dobu provozu podle velikosti vašeho bazénu. Viz kapitola „Funkce řídicí jednotky“.
5. Spustíte čisticí program.

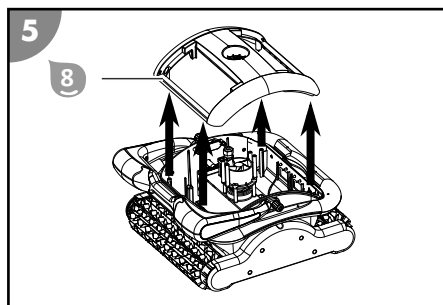
### Vložení filtračních jednotek



1. Vsuňte filtrační jednotky 1 podél vedení dovnitř přístroje.
  2. Stlačte madlo filtračních jednotek 1 směrem dolů, až na obou stranách zcela zacvakne.
- Filtrační jednotky jsou vloženy.*

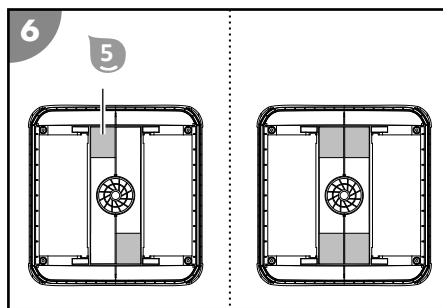
## Montáž vztlačných pomůcek

1. Vyjměte filtry.
2. Odstraňte čtyři šrouby horního dílu 8.
3. Odejměte horní díl 8.



4. Přilepte dvě samolepící vztlačné pomůcky 5 úhlopříčně proti sobě na vnitřní stranu horního dílu 8. Pokud má přístroj i nadále příliš malý vztlak, namontujte dvě další vztlačné pomůcky vedle již instalovaných pomůcek.
5. Nasadíte horní díl 8 a znovu jej přišroubujte pomocí čtyř šroubů.
6. Znovu vložte filtry.

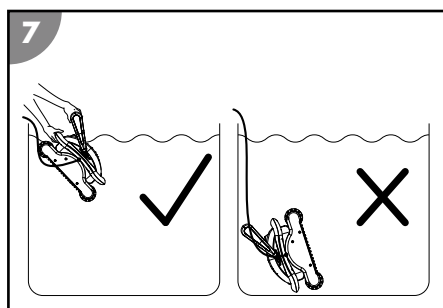
*Vztlačné pomůcky jsou namontovány.*



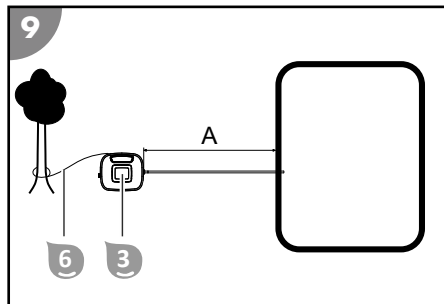
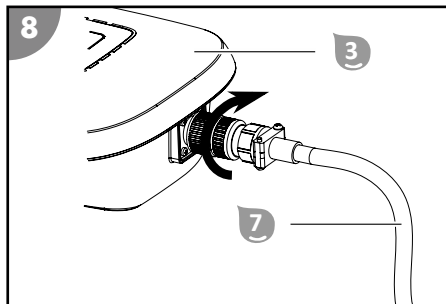
## Vložení přístroje do bazénu

1. Zcela odviňte plovoucí kabel 7 a položte jej bez překroucení vedle bazénu.
2. Držte přístroj pevně za madlo 9 a pomalu jej ponořte do vody (s mírným nakloněním dopředu), dokud z něho zcela neunikne vzduch.
3. Nechte přístroj klesnout ke dnu. Abyste mohli klesání kontrolovat, pomalu spouštějte plovoucí kabel 7. Dávejte pozor na to, aby se přístroj dotýkal dna bazénu spodní stranou a aby se mohlo bez překážek spustit čištění ve směru do středu bazénu.

*Přístroj je vložen do bazénu.*



## Připojení řídicí jednotky



1. Vkládejte do vody jen takovou část plovoucího kabelu 7, aby přístroj dosáhl na všechna místa v bazénu.
  2. Zapojte zástrčku plovoucího kabelu 7 ve správné poloze k řídicí jednotce 3 a spojení zajistěte šroubem.
  3. Připevněte řídicí jednotku 3 do vzdálenosti alespoň  $A = 3,5$  m k bazénu pomocí pojistného lana 6, aby nemohlo dojít k jejímu vtažení do vody.
  4. Připojte síťovou zástrčku pomocí zásuvky s ochranným vodičem.
- Řídicí jednotka je připojena.*

## Spuštění čištění

1. Stiskněte tlačítko ON/OFF na řídicí jednotce.  
*Kontrolka indikuje nastavení naposled zvoleného čistícího programu.*
  2. Zapněte přístroj, zvolte požadovaný režim čištění a upravte dobu provozu podle velikosti vašeho bazénu.
  3. Znovu stiskněte tlačítko ON/OFF pro spuštění nastaveného čistícího programu.
- Čištění je spuštěno, LED doby provozu začne blikat.*

## Připojení aplikace k přístroji

1. Aktivujte funkci bluetooth.  
V systému Android může být nutná i aktivace funkce GPS.
2. Spustěte aplikaci „Steinbach APPcontrol“.
3. Spustěte vyhledávání přístroje.
4. Klepněte na zobrazený přístroj pro jeho spojení s aplikací.  
*Stav připojení po úspěšném navázání spojení ukazuje „připojeno“.*

*Aplikace je připojena k přístroji.*

## Vypnutí přístroje

Pro vypnutí přístroje postupujte následovně:

1. Po dokončení čistícího programu vypněte přístroj.
2. Odpojte řídicí jednotku od elektrického napájení a od přístroje.
3. Vyzdvihněte přístroj z bazénu.
4. Vyčistěte filtrační jednotky a přístroj samotný.
5. Používáte-li funkci Automatické spuštění, vložte přístroj následně znovu do bazénu a připojte řídicí jednotku k přístroji a k elektrickému napájení.

## Ukončení čištění

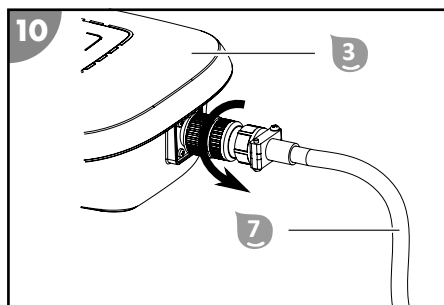
Přístroj ukončí čištění automaticky, jakmile uplyne nastavená doba chodu. Poté začnou blikat všechny LED na zobrazení režimu čištění a době chodu.

Pro ukončení čištění před uplynutím nastavené doby chodu deaktivujte řídicí jednotku 3 stisknutím tlačítka ON/OFF.

### Odpojení řídicí jednotky

1. Odpojte síťovou zástrčku od zásuvky s ochranným vodičem.
2. Povolte šroubové spojení zástrčky na řídicí jednotce 3 a odpojte plovoucí kabel 7.

*Řídicí jednotka je odpojena.*



### Zdvhnutí přístroje z bazénu

1. Táhněte přístroj za plovoucí kabel 7 pomalu po vodní hladině, až budete mít madlo 9 na dosah.
2. Pomocí madla vytáhněte přístroj pomalu z vody a držte ho nad vodní hladinou. Po 10–15 sekundách odeče větší část vody nahromaděné ve skříni zpět do bazénu.
3. Postavte přístroj vedle bazénu.

*Přístroj je vyzdvihnut z bazénu.*



Abyste zajistili další bezporuchový provoz, čistěte přístroj po každém použití.

## Čištění

Čistěte přístroj pouze běžně dostupným čističem na koupelny, čistou vodou z vodovodu a hadříkem, který nepouští vlákna. Agresivní čisticí prostředky mohou přístroj poškodit. Přístroj osušte pomocí utěrky, která nepouští vlákna.

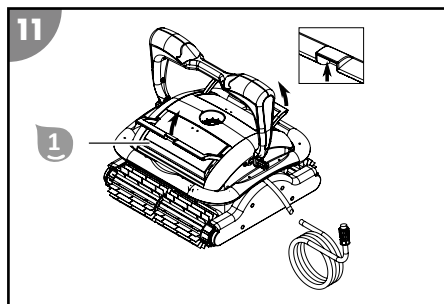
### Čištění přístroje

1. Vyjměte a vyčistěte filtrační jednotky.
2. Vypláchněte přístroj a plovoucí kabel po každém použití čistou vodou z vodovodu.

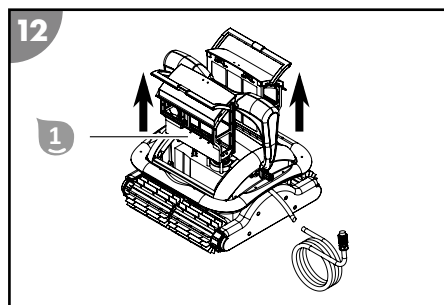
*Přístroj je vyčištěný.*

### Vyjmutí filtračních jednotek

1. Zdvihněte rukojeť filtračních jednotek 1.

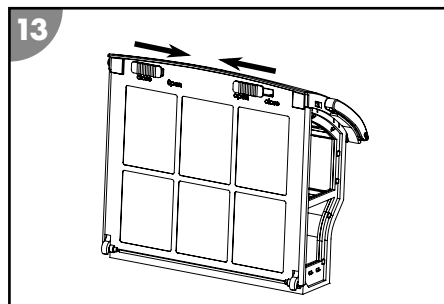


2. Vytáhněte filtrační jednotky 1 za madlo směrem rovně vzhůru ven z přístroje.  
*Filtrační jednotky jsou vyjmuty.*

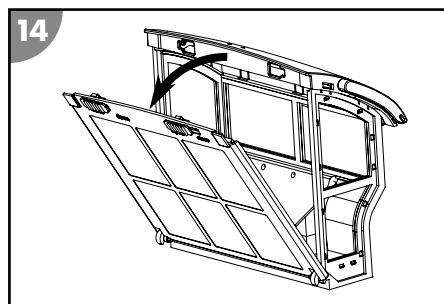


### Čištění filtračních jednotek

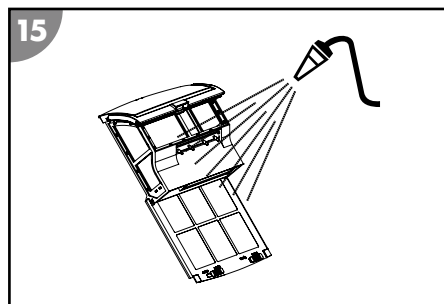
1. Nastavte závěrky do polohy „Open“.



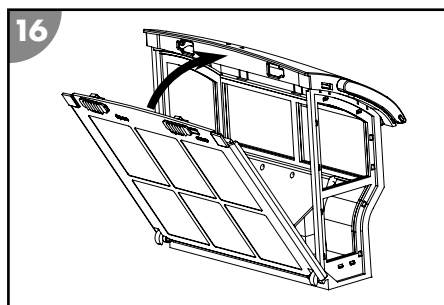
2. Odklopte zadní stěnu.



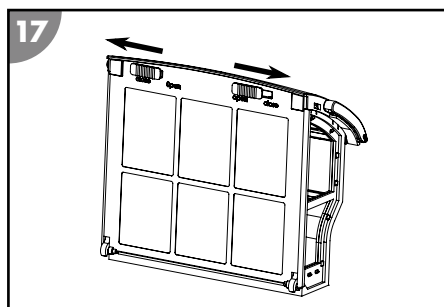
3. Pečlivě vypláchněte filtrační jednotku čistou vodou z vodovodu.



4. Zavřete zadní stěnu.



5. Nastavte závěrky do polohy „Close“.  
*Filtreační jednotky jsou vyčištěny.*



## Skladování

1. Přístroj důkladně vyčistěte (viz kapitola „Čištění“).
2. Nechte všechny díly zcela oschnout.
3. Potom přístroj a příslušenství uskladněte na suchém místě nevystaveném mrazu ( $\geq +5\text{ }^{\circ}\text{C}$ ) mimo přímé sluneční záření.



## Zjišťování poruch

Projev chyby	Příčina	Odstranění
1H bliká rychle s alarmem	Přístroj již není ve vodě.	Znovu vložte přístroj do vody nebo vyčkejte na automatické nové spuštění přístroje.
Všechny LED kontrolky rychle blikají s bzučivým zvukem	Síťový adaptér je přetížený.	Obraťte se na zákaznický servis.
1H+2H+3H blikají rychle s bzučivým zvukem	Těsnění motorové jednotky netěsní.	Zastavte přístroj a obraťte se na zákaznický servis.
ALL+1H bliká rychle s alarmem	Čerpadlo je přetíženo.	Zastavte přístroj a zkontrolujte oběžné kolo a čerpadlo.
WALL+2H blikají rychle s bzučivým zvukem	Hnací motor 1 je přetížený.	Zkontrolujte hnací řemen.
FLOOR+3H blikají rychle s bzučivým zvukem	Hnací motor 2 je přetížený.	Zkontrolujte hnací řemen.
ALL+WALL+1H+2H blikají rychle s alarmem	V přístroji je abnormální napětí.	Zastavte přístroj a obraťte se na zákaznický servis.
WALL+FLOOR+2H+3H blikají rychle s bzučivým zvukem	Přístroj není ve vodě.	Zastavte přístroj, ponořte jej do vody a spusťte přístroj znovu.
WALL+FLOOR+2H+3H blikají rychle s alarmem	Přístroj není ve vodě a nebylo možné ho znovu spustit.	Zastavte přístroj, ponořte jej do vody a spusťte přístroj znovu.
WALL bliká rychle s alarmem	Přístroj se převrhl.	Ručně přístroj vraťte do správné polohy.
Kabel je překroucený nebo zamotaný.	Kabel nebyl zcela uvolněn.	Vypněte přístroj, odpojte kabel a rozmotete jej.
	Kabel ve vodě je příliš dlouhý.	Vytáhněte nadbytečnou část kabelu z vody. Kabel ve vodě by měl být jen tak dlouhý, aby přístroj dosáhl na všechna místa v bazénu.
	Přístroj se zachytává na výtokové mříži.	Vypněte filtrační zařízení bazénu.
Přístroj nedosáhne do všech míst.	Řídicí jednotka byla nesprávně nastavena.	Nastavte řídicí jednotku do takové polohy, aby přístroj dobře dosáhl do všech míst.
	Cirkulace vody bazénu je zapnuta.	Vypněte filtrační zařízení bazénu.
	Kabel je příliš krátký.	Vložte potřebnou délku kabelu do bazénu, aby přístroj dosáhl do všech míst bazénu. Dbejte přitom na minimální vzdálenost řídicí jednotky od bazénu.

Projev chyby	Příčina	Odstranění
Přístroj nevyjede po celé výšce stěny nahoru.	Filtr je ucpaný.	Vyčistěte filtry.
	Na stěnách rostou řasy.	Vyčistěte stěny bazénu.
	Teplota vody je příliš vysoká nebo příliš nízká.	Provozuje přístroj při provozní teplotě vody (viz kapitola „Technické údaje“).
	Hnací řemen nebo čisticí válce jsou opotřebované.	Zkontrolujte opotřebení hnacího řemene a čisticích válců a případně je vyměňte.
	Přístroj je příliš lehký a převrací se.	Vypněte přístroj a nechte uniknout všechen vzduch.
	Hodnota pH a hodnota chloru je nesprávně nastavena.	Nastavte správnou hodnotu pH a hodnotu chlóru (viz kapitola „Technické údaje“).
	Přístroj má příliš nízký vztlak.	Namontujte přídatné vztakové pomůcky z rozsahu dodávky. Viz „Montáž vztakových pomůcek“.
Aplikace neuvádí žádné dostupné přístroje.	Neaktivní služby nebo chybějící oprávnění.	<ul style="list-style-type: none"> <li>- Aktivujte funkci bluetooth a v systému Android také GPS.</li> <li>- Udělte aplikaci oprávnění sledovat místo přístroje.</li> </ul>
Přístroj nefunguje.	Řídicí jednotka není zcela zasunuta.	Zkontrolujte zasunutí konektoru síťového kabelu a řídicí jednotky.
	Řídicí jednotka potřebuje jiné napětí než je místně dostupné.	Obraťte se na zákaznický servis.
Přístroj neklesá.	V přístroji se nachází vzduch.	Vypněte přístroj a nechte uniknout všechen vzduch.
	Obsah soli je příliš vysoký a přístroj má větší vztlak.	Nastavte správně obsah soli. Viz kapitola „Technické údaje“.
Přístroj se vyořuje.	Přístroj se posouvá příliš vysoko nebo se uvnitř přístroje nachází vzduch.	Vypněte přístroj a nechte uniknout všechen vzduch.
	Obsah soli je příliš vysoký a přístroj má větší vztlak.	Nastavte správně obsah soli. Viz kapitola „Technické údaje“.
Hnací řemen se trhá.	V pohonu se nachází cizí předměty.	Obraťte se na zákaznický servis.

Pokud nelze poruchu odstranit, kontaktujte zákaznický servis uvedený na poslední straně.

# Technické údaje

## ČISTIČ BAZÉNŮ

Model: HJ3012  
Číslo výrobku: 061023  
Šířka čistícího prvku: 361 mm

Rychlost: max. 12 m/min  
Ponorná hloubka: max. 2,0 m  
Filtrační jednotka: 75 µm

Stupeň krytí: IPX8

## BAZÉN

Velikost bazénu – plocha dna: max. 50 m<sup>2</sup>  
Obsah soli ve vodě (elektrolýza soli): < 0,5 %  
Teplota vody: 10 až 35 °C  
Okolní teplota: 10 až 40 °C

## ŘÍDICÍ JEDNOTKA

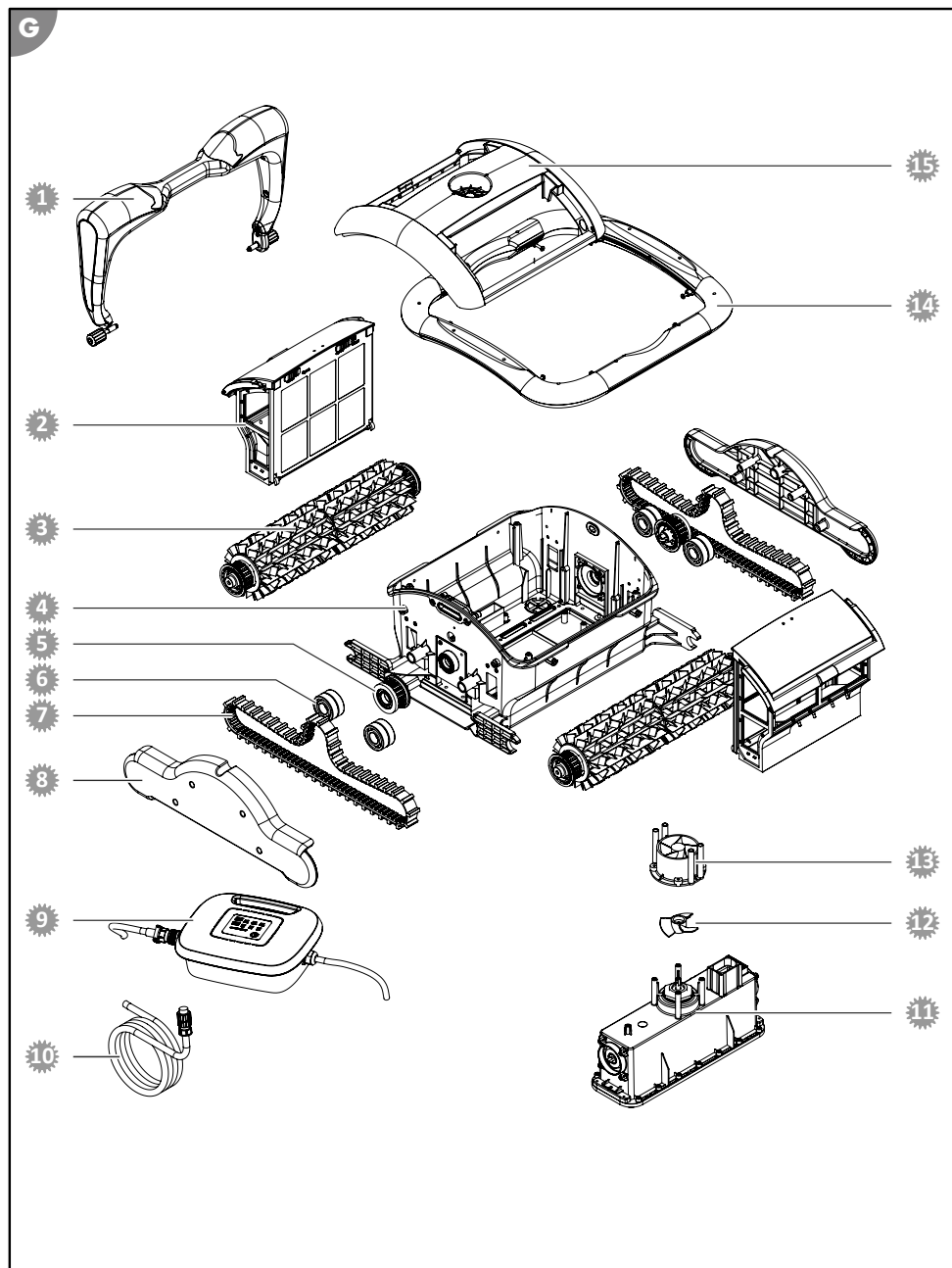
Délka kabelu k přístroji: 18 m  
Jmenovitý výkon: 200 W  
Provozní napětí a frekvence: 220–240 V~, 50 Hz

Výstupní napětí: 24 V ===  
Stupeň krytí: IPX5

## BEZDRÁTOVÉ OVLÁDÁNÍ

Aplikace: Steinbach APPcontrol  
Přenosová frekvence: 2 402 až 2 480 MHz  
Efektivní výkon záření ERP: 4 dBm

# Náhradní díly



- |  |   |
|--|---|
|  061955 - madlo              |  061964 - boční kryt           |
|  061978 - filtrační jednotka |  061969A - řídicí jednotka     |
|  061959 - čistící válec      |  061965 - plovoucí kabel       |
|  061960 - spodní díl         |  061932 - motorová jednotka    |
|  061961 - hnací kolo         |  061958 - vrtule               |
|  061962 - ložisko            |  061957 - výstup vody          |
|  061963 - hnací řemen        |  061954 – ochrana proti nárazu |
|  |  061979 - čistič - horní díl   |

## Prohlášení o shodě



Společnost Steinbach International GmbH prohlašuje, že typ bezdrátového zařízení pro čistič bazénů Poolrunner APPcontrol (061023) splňuje požadavky směrnice 2014/53/EU.

Kompletní text prohlášení o shodě je k dispozici na následující internetové adrese:

[www.steinbach-group.com](http://www.steinbach-group.com)

## Likvidace

### Likvidace obalu



Obal vyhazujte vytríděný. Lepenku a kartón zlikvidujte jako starý papír, fólie předejte k recyklaci.

### Likvidace starého přístroje

Lze používat v Evropské unii a ostatních evropských státech se systémem separovaného sběru cenných materiálů.



#### **Staré přístroje nepatří do domovního odpadu!**

Pokud už nebudete chtít přístroj používat, je každý spotřebitel **ze zákona povinen staré přístroje zlikvidovat vytríděné mimo domovní odpad**, např. jej odevzdat do sběrného dvora ve své obci/části města. Tím se zajistí, aby byly staré přístroje odborně zrecyklovány a zabránilo se negativnímu dopadu na životní prostředí. Proto jsou elektrické přístroje označeny výše uvedeným symbolem.



## A szállítás terjedelme / A készülék részei

- 1 Szűrő egység, 2 db
- 2 Tisztító
- 3 Vezérlő egység
- 5 Úszó tartozékok, 4 db
- 6 Biztosítókötél
- 7 Úszókábel  
Használati útmutató (kép nélkül)

### Készülék részei

- 8 Felső rész
- 9 Fogantyú

# Tartalom

<b>Áttekintés</b> .....	<b>2</b>
<b>A szállítás terjedelme / A készülék részei</b> .....	<b>134</b>
<b>Általános tudnivalók</b> .....	<b>136</b>
<b>Jelmagyarázat</b> .....	<b>136</b>
<b>Biztonság</b> .....	<b>136</b>
<b>A termék kicsomagolása és a szállítási terjedelem ellenőrzése</b> .....	<b>138</b>
<b>Leírás</b> .....	<b>139</b>
Az úszómedence tisztító leírása.....	139
A vezérlő egység funkciói.....	139
Alkalmazás-vezérlés funkciók Bluetooth-on keresztül (opcionális).....	140
<b>Előkészítés</b> .....	<b>144</b>
Alkalmazás telepítése.....	144
<b>Használat</b> .....	<b>144</b>
A medence tisztítása.....	145
Alkalmazás összekapcsolása a készülékkel.....	147
Készülék használaton kívül helyezése.....	147
<b>Tisztítás</b> .....	<b>148</b>
<b>Tárolás</b> .....	<b>150</b>
<b>Hibakeresés</b> .....	<b>151</b>
<b>Műszaki adatok</b> .....	<b>153</b>
<b>Pótalkatrészek</b> .....	<b>154</b>
<b>Megfelelőségi nyilatkozat</b> .....	<b>155</b>
<b>Leselejtezés</b> .....	<b>155</b>

# Általános tudnivalók

## A használati útmutató elolvasása és megőrzése



A használati útmutató az APPcontrol úszómedence tisztítóhoz tartozik (a továbbiakban úgy is mint „készülék”). Fontos információkat tartalmaz a termék üzembe helyezésével és kezelésével kapcsolatban.

A készülék üzembe helyezése előtt figyelmesen olvassa el a használati útmutatót, különösen a biztonsági utasításokat. A használati útmutató figyelmen kívül hagyása a készülék komoly sérüléséhez vagy károsodásához vezethet.

A későbbi használatához őrizze meg a használati útmutatót. Amennyiben a készüléket továbbadja harmadik fél részére, feltétlenül adja oda a használati útmutatót is.

### Rendeltetészerű használat

Ez a készülék kizárólag 0,4 mm-nél vastagabb fóliával ellátott magánmedencék fenekének karbantartó tisztítására szolgál,

- amelyek fenéke egyenes, sima és akadálymentes (pl. redők, fenéklefolyók, szintek vagy lépcsők).
- amelyek fala vízszintes, sima és függőleges (pl. nincsenek úszógyűrűs medencék), és amelyek vízállása a medence pereme alatt van (pl. nincsenek túlfolyóval felszerelt medencék).

Az alternatív anyagokból (pl.: üvegszálas műanyag, rozsdamentes acél vagy csempe) készült medencék esetében a tisztítási teljesítmény a felületi struktúra miatt korlátozott lehet.

A készülék nem alkalmas a biológiai vízkezelésű medencékben (pl.: természetes úszómedencékben vagy természetes medencékben) előforduló nagy mennyiségű üledék eltávolítására.

A készülék kizárólag magán használatra készült, és nem alkalmas ipari célokra. Csak a használati útmutatóban leírtak szerint használja a készüléket. Minden más felhasználás rendeltetésellenesnek minősül és tárgyi károsodást, vagy akár személyi sérülést is okozhat. A készülék nem gyerekjáték.

A gyártó vagy a kereskedő nem vállal felelősséget a nem rendeltetészerű vagy helytelen használatból származó károkért.

## Jelmagyarázat

A használati útmutatóban, a készüléken vagy a csomagoláson a következő szimbólumok használatosak.



Itt további hasznos információkat talál.



Tárgyi sérülés veszélye!  
A csomagolást ne éles vagy hegyes tárggyal (pl. késsel) nyissa ki.

## Biztonság

Ebben a használati útmutatóban a következő jelzőszavakat használjuk.



**FIGYELMEZTETÉS!**

Ez a figyelmeztető szimbólum/szó olyan közepes kockázati szintű veszélyt jelez, amely halálhoz vagy súlyos sérüléshez vezethet, ha nem védik ki.



**VIGYÁZAT!**

Ez a figyelmeztető szimbólum/szó olyan alacsony kockázati szintű veszélyt jelez, amely csekély vagy közepes mértékű sérüléshez vezethet, ha nem védik ki.

**ÉRTEŚÍTÉS!**

Ez a szó az esetleges anyagi károkra figyelmeztet.



## Általános biztonsági utasítások



### FIGYELMEZTETÉS!

#### Áramütés veszélye!

A hibás villamos bekötés vagy a túl magas hálózati feszültség áramütéshez vezethet.

- Csak akkor csatlakoztassa a hálózati kábelt, ha a konnektor hálózati feszültsége egyezik a típustáblán megadott adatokkal.
- A hálózati kábelt csak egy könnyen hozzáférhető konnektorba dugja be, hogy hiba esetén gyorsan leválaszthassa az áramellátásról.
- A hálózati tápkábelt csak földelt konnektorba csatlakoztassa.
- A készüléket csak olyan érintésvédelemmel ellátott konnektorról használja, ami maximum 16 A-re biztosított.
- A készüléket el kell látni egy maximum 30 mA névleges maradványáramú maradékáram-védőberendezéssel.
- Ne üzemeltesse a készüléket, ha látható károkat tapasztal vagy a csatlakozókábel hibás.
- Ne nyissa fel a készüléket, a javításokat szakemberrel végeztesse el. Ezzel kapcsolatban forduljon az útmutató hátoldalán látható szervizhez. Saját részről történő javítások, szakszerűtlen csatlakoztatás vagy helytelen kezelés esetén nem vállalunk felelősséget, és a garancia érvényét veszti.
- Soha ne dugja be a hálózati kábelt nedves kézzel.
- A hálózati kábelt soha ne a kábelnél fogva húzza ki a konnektorból, hanem mindig a dugónál fogja meg.
- Soha ne használja a csatlakozókábelt fogantyúként.
- A készüléket és a csatlakozókábelt tartsa távol nyílt lángtól és forró felületektől.
- Ne állítson tárgyakat a csatlakozókábelre.
- A hálózati tápkábelt soha ne ássa el.
- Ugy helyezze el a csatlakozókábelt, hogy ne lehessen elesni benne.
- Ne törje meg a csatlakozókábelt, és ne fektesse éles élekre.
- Ne használja a készüléket viharban. Kapcsolja ki és húzzak ki a hálózati kábelt a konnektorból.
- Ha nem használja a készüléket, vagy éppen tisztítja, vagy ha működési hiba lép fel, mindig kapcsolja ki az eszközt, és válassza le az áramforrásról.
- Javításánál csak olyan alkatrészeket szabad használni, amelyek megfelelnek az eredeti készülékadatoknak. A eszközben olyan elektromos és mechanikus részegységek találhatóak, melyek nélkülözhetetlenek a veszélyforrások elleni védelemhez.
- Csak olyan alkatrészeket és tartozékokat használjon, amelyeket a gyártó szállít vagy ajánl. Idegen alkatrészek használata esetén azonnal megszűnik minden garanciaigény.
- A készüléket soha ne működtesse külső időkapcsolóval vagy külön távirányítóval.

#### ÉRTESÍTÉS!

- Csak a csomagban található, az Ön készülékéhez illő vezérlő egységet használja.
- Soha ne hagyja a készüléket a vízen kívül járni, mivel az rövid idő alatt károsodáshoz vezethet.

 **FIGYELMEZTETÉS!**

**Veszélyes a gyermekekre és a korlátozott fizikai, érzékszervi vagy mentális képességű személyekre (például az idősebb emberekre, és azokra, akik nincsenek fizikai vagy szellemi képességeik teljes birtokában) vagy azon személyekre, akik nem rendelkeznek megfelelő tapasztalattal és tudással (például a nagyobb gyerekekre).**

A készülék szakszerűtlen kezelése súlyos sérülésekhez vagy a készülék károsodásához vezethet.

- Más személyeknek csak akkor engedje meg, hogy hozzáférjenek a készülékhez, ha ezt az útmutatót teljesen elolvasták, megértették, vagy a készülék rendeltetésszerű használatáról és az azzal járó veszélyekről oktatásban részesültek.
- Soha ne hagyjon korlátozott testi, érzékszervi vagy mentális képességekkel rendelkező személyeket (pl. gyerekeket vagy ittas személyeket), illetve tapasztalattal és ismeretekkel nem rendelkező személyeket (pl. gyerekeket) felügyelet nélkül a készülék közelében.
- Soha ne engedjen gyerekeket vagy gyenge fizikai, érzékelési vagy mentális képességekkel rendelkező, ill. tapasztalat és szaktudás nélküli személyeket a készülékkel dolgozni.
- Ne hagyja, hogy a termék tisztítását vagy felhasználói karbantartását gyermekek végezzék.
- Gyermekek nem játszhatnak a készülékkel vagy a csatlakozóvezetékével.
- Ne használja a készüléket, ha valamilyen szer hatása alatt áll (pl. drog, alkohol, gyógyszerek).

 **FIGYELMEZTETÉS!**

**Sérülésveszély hiányos képzettség következtében!**

A szükséges szerszámok tapasztalatlan vagy ügyetlen kezelése, valamint a szükséges kézműves munkára vonatkozó regionális vagy előírt rendelkezések hiányos ismerete komoly sérüléseket vagy anyagi károkat okozhat.

- Minden olyan munkával, amelynek kockázatát személyes tapasztalatával nem tudja felbecsülni, minősített szakembert bizzon meg.

## **A termék kicsomagolása és a szállítási terjedelem ellenőrzése**

 **FIGYELMEZTETÉS!**

**Fulladásveszély a csomagolóanyag következtében!**

A csomagolófóliába gabalyodott fej, vagy valamilyen csomagolóanyag lenyelése fulladásos halálhoz vezethet. Különösen gyermekek, valamint szellemi fogyatékkal élő emberek számára áll fenn megnövekedett veszély, akik a kockázatot ismeret és tapasztalat hiányában nem tudják felbecsülni.

- Ügyeljen arra, hogy a gyermekek, valamint a szellemi fogyatékkal élő emberek ne játsszanak a csomagolóanyaggal.

# Leírás

## Az úszómedence tisztító leírása

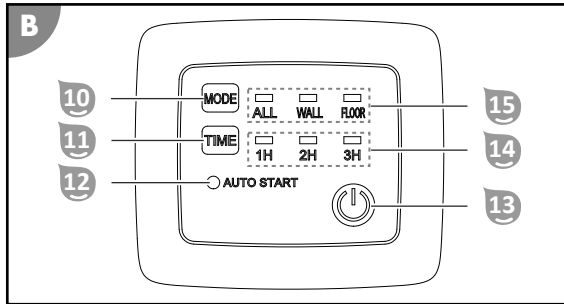
Az akkumulátoros úszómedence tisztító elvégzi a feltöltött medence aljának és falainak a fenntartó tisztítását.

A tisztító hengerek közben feloldják a rátapadt biofilmet.

A levehető szűrő egység **1** megszűri a kioldott lerakódásokat és lebegő anyagokat a vízből.

## A vezérlő egység funkciói

A vezérlő egységbe épített hálózati tápegység az úszómedence tisztítót 24 V egyenárammal látja el.



### MODE funkció **10 15**

Ez a funkció állítja be a tisztítási módot.

A MODE gomb **10** vált az egyes tisztítási módok között. A LED kijelző **15** a működés indítása előtt és a működés alatt folyamatos fénnel mutatja a kiválasztott üzemmódot.

- ALL egyszer a padlót és egyszer a falat tisztítja.
- WALL csak a falat tisztítja.
- FLOOR csak a padlót tisztítja.
- ALL & FLOOR háromszor a padlót és egyszer a falat tisztítja.

### TIME funkció **11 14**

Ez a funkció állítja be a futásidőt.

A TIME gomb **11** vált a lehetséges futásidők között. A LED kijelző **14** a működés indítása előtt folyamatos fénnel mutatja a kiválasztott üzemmódot.

- 1H a tisztítást egy óra múlva fejezi be.
- 2H a tisztítást két óra múlva fejezi be.
- 3H a tisztítást három óra múlva fejezi be.

### Automata indítás funkció **12**

A funkció beállítja az automata üzemmódot.

A funkció csak az alkalmazáson keresztül működtethető. A LED kijelző **12** folyamatos fénnel mutatja az aktivált automata indítás funkciót. A LED kijelző villogással mutatja az automata indítás funkcióval indított tisztító programot.

### BE/KI funkció **13**

Ez a funkció bekapcsolja a vezérlő egységet és indítja a működést.

Az ON/OFF gomb **13** vált a funkciók között:

- ON bekapcsolja a vezérlő egységet.
- START elindítja a MODE és a TIME funkciókkal beállított tisztító programot.
- OFF leállít minden aktív tisztító programot és kikapcsolja a vezérlő egységet.

## Alkalmazás-vezérlés funkciók Bluetooth-on keresztül (opcionális)

### Start menü

#### Csatlakozás állapota 1

A csatlakozás állapotát mutatja.

- **Csatlakoztatva** azt jelzi, hogy az alkalmazás összekapcsolódott a vezérlő egységgel.
- **Nem csatlakoztatva** azt jelzi, hogy az alkalmazás nem kapcsolódott össze a vezérlő egységgel.

#### Készülék keresése 2

Csatlakozzon egy elérhető és kompatibilis Bluetooth készülékhez.

#### Nyelv 3

A kijelző nyelvének kiválasztása.

#### Automata üzemmód 4

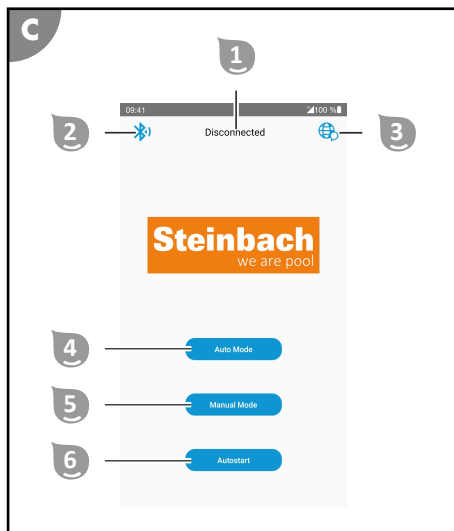
A tisztítási mód bekapcsolása és a tisztító program elindítása.

#### Manuális üzemmód 5

A készülék manuális vezérlése.

#### Automata indítás 6

Automata indítás funkció beállítása.



## Automata üzemmód

Az automata üzemmód a tisztítási mód kiválasztására és a tisztító program indítására szolgál.

### Csatlakozás állapota <sup>1</sup>

Lásd "Start menü".

### Start menü <sup>2</sup>

Visszalépés a start menübe.

### Tisztítási mód <sup>3</sup>

A tisztítási mód kiválasztása.

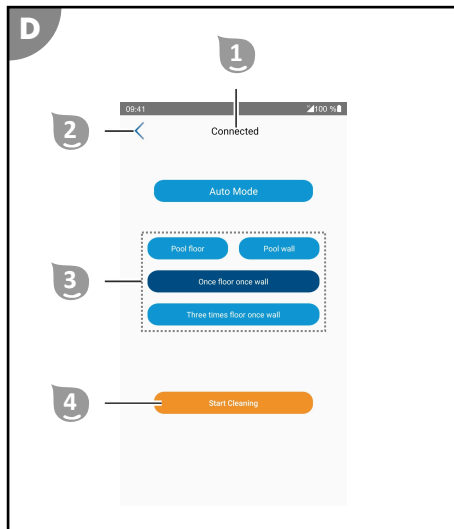
A kiemelkedett gomb mutatja az indítás előtt és az üzemeltetés közben az aktuálisan kiválasztott üzemmódot.

- **Medencepadló** csak a padlót tisztítja.
- **Medencefal** csak a falat tisztítja.
- **Egyszer padló, egyszer fal** egyszer a padlót és egyszer a falat tisztítja.
- **Háromszor padló, egyszer fal** a padlót háromszor és a falat egyszer tisztítja.

### Start/Stop <sup>4</sup>

Elindítja vagy megállítja a működést.

- **Start** elindítja a tisztítást a beállított tisztítási módban.
- **Stop** megállítja az automatikus tisztítást.



## Manuális üzemmód

A manuális üzemmód a készülék mozgásának manuális irányítására szolgál. A mozgás késleltetve indul, mivel először a szivattyúnak kell beindulni.

### Csatlakozás állapota <sup>1</sup>

Lásd "Start menü".

### Start menü <sup>2</sup>

Visszalépés a start menübe.

### Előre <sup>3</sup>

A készülék előre mozog, amíg nem nyomnak meg egy másik gombot.

A MODE funkció LED kijelzője a vezérlő egységen balról jobbra villog.

### Balra <sup>4</sup>

A készüléket az óramutató járásával ellentétes irányba forgatja, amíg a gombot nyomva tartják.

A TIME funkció LED kijelzője a vezérlő egységen jobbról balra villog.

### Hátra <sup>5</sup>

A készülék hátra mozog, amíg nem nyomnak meg egy másik gombot.

A MODE funkció LED kijelzője a vezérlő egységen jobbról balra villog.

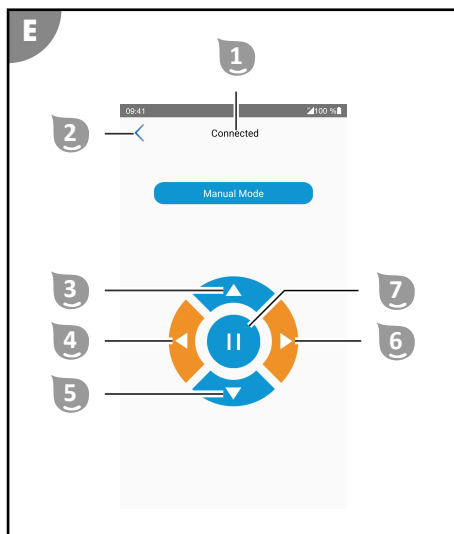
### Jobbra <sup>6</sup>

A készüléket az óramutató járásával megegyező irányba forgatja, amíg a gombot nyomva tartják.

A TIME funkció LED kijelzője a vezérlő egységen balról jobbra villog.

### Stop <sup>7</sup>

Leállítja a mozgást.



## Automata indítás üzemmód

Az automata indítás üzemmód az automata indítás funkció beállítására szolgál.



### Csatlakozás állapota <sup>1</sup>

Lásd "Start menü".

### Start menü <sup>2</sup>

Visszalépés a start menübe.

### Automata indítás üzemmód <sup>3</sup>

Az automata indítás üzemmód kiválasztása.

- **Egyszerű tisztítás** elindítja az egyszeri indítást a beállított késleltetéssel.
- **Periodikus tisztítás** azonnal elindítja a tisztítást és beállított időközönként megismétli.

### Késleltetés / Időköz <sup>4</sup>

A kiválasztási mező váltakozva mutatja az automata indítás üzemmódot, valamint a napot és órát.

- **Egyszerű tisztítás** beállítható a tisztítás elindításának késleltetési ideje (1-23 óra).
- **Periodikus tisztítás** beállítható a periodikus tisztítási időköz (1-10 nap).

### Megerősítés <sup>5</sup>

A beállítások átvitele a vezérlő egységbe.

### Törlés <sup>6</sup>

A beállítások törlése a vezérlő egységből.

### Aktuális üzemmód <sup>7</sup>

Kijelzi az aktuálisan beállított üzemmódot.

### Idő a következő tisztításig <sup>8</sup>

Mutatja az időt a következő tisztítás automatikus indításáig. Csak akkor látható, ha az automata indítás funkció aktív.

# Előkészítés

## Alkalmazás telepítése

Hogy a készülék minden funkcióját használni tudja, telepíteni kell az alkalmazást.

iOS



Android



vagy keresse az Apple App Store-ban a „Steinbach APPcontrol”-t vagy keresse a Google Play Store-ban a „Steinbach APPcontrol”-t



Folyamatosan frissítse az alkalmazást a frissítések telepítésével. Csak így garantálható a Bluetooth-on keresztüli, tartós és zavarmentes vezérlés.

## Használat



### FIGYELMEZTETÉS!

#### Életveszély üzemelés közbeni fürdés esetén!

A készülék beszívhatja a haját vagy ruhadarabokat, illetve azokat a tisztítóegység fogva tarthatja, így extrém esetben akár a személyeket is víz alatt tarthatja és megakadályozhatja, hogy feljőjenek a víz fölé.

- Soha ne üzemeltesse a készüléket, ha a medencében személyek tartózkodnak.
- Akadályozza meg a medencébe jutást, ha a készülék üzemel.



### FIGYELMEZTETÉS!

#### Áramütés veszélye!

Ha az áramellátáshoz csatlakoztatott vezérlő egység beleesik a megtöltött medencébe, az áramütéshez vezet.

- Mindig húzza ki a hálózati dugót a konnektorból, mielőtt a készüléket kiveszi a medencéből.



### FIGYELMEZTETÉS!

#### Áramütés veszélye!

A hálózati dugó érintése nedves kézzel áramütéshez vezethet.

- Soha ne fogja meg nedves kézzel a hálózati dugót.

### ÉRTESÍTÉS!

Egy fűnyíró megsértheti a lefektetett kábelt.

- A kábelt mindig új fektesse le, hogy azt egy fűnyíró vagy más gépek ne sérthessék meg.

### ÉRTESÍTÉS!

Magas hőmérsékletek károsíthatják a vezérlő egységet.

- A vezérlő egységet ne takarja le.



- Amennyiben lehetséges, helyezze a vezérlő egységet az árnyékba.

Minden használatba vétel előtt ellenőrizze a következőket:

- Vannak a készüléken látható sérülések?
- Vannak a kezelőegységeken látható sérülések?
- Az egyes elemek működőképeseek?
- A tartozékok kifogástalan állapotban vannak?
- Minden vezeték kifogástalan állapotban van?

Ne üzemeltessen sérült készüléket vagy tartozékokat. Ellenőriztesse és javíttassa a gyártóval vagy az ügyfélszolgálattal vagy egy hasonlóan képzett szakemberrel.

## A medence tisztítása

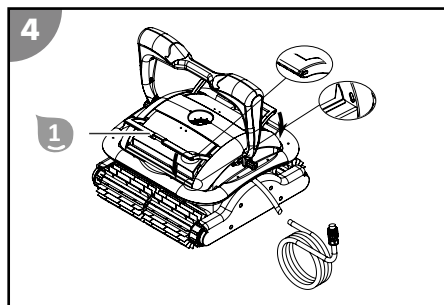
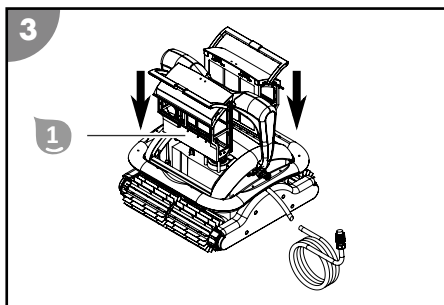
Vegye figyelembe a következőket, mielőtt nekikezd a medence tisztításának:

- Távolítsa el az esetleges borítást, ill. takarófoliát a medencéről.
- Távolítsa el az akadályokat (pl.: létrát) a medencéből.
- Kapcsolja le a szűrőberendezést legalább egy órával a tisztítás megkezdése előtt, hogy a vízben lévő szennyeződések leüljenek a medence aljára.
- Soha ne hagyja a készüléket a vízben kívül járni, mivel az rövid idő alatt károsodáshoz vezethet.

A medence tisztításához a következőket kell tenni:

1. Helyezze be a szűrő egységeket.
2. Helyezze a készüléket a medencébe.
3. Csatlakoztassa a vezérlő egységet a készülékhez és az áramellátáshoz.
4. Kapcsolja be a készüléket, válassza ki a kívánt tisztítási módot és a működési időt igazítsa hozzá a medence méretéhez. Lásd "A vezérlő egység funkciói" fejezetet.
5. Indítsa el a tisztító programot.

### Szűrő egységek behelyezése

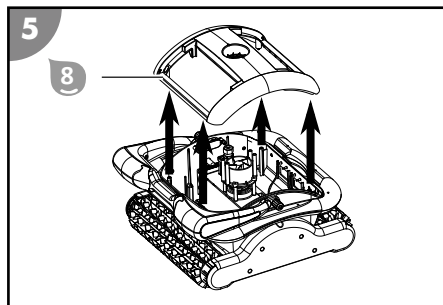


1. Tolja a szűrő egységeket **1** a járatok mentén szorosan a készülékbe.
  2. Nyomja a szűrő egységek **1** fogantyúját lefele, amíg az mindkét oldalon bekattan.
- A szűrő egységeket ezzel behelyezte.

### Úszó tartozékok felszerelése

1. Vegye ki a szűrőt.

2. Távolítsa el a felső rész **8** négy csavarját.
3. Vegye le a felső részt **8**.

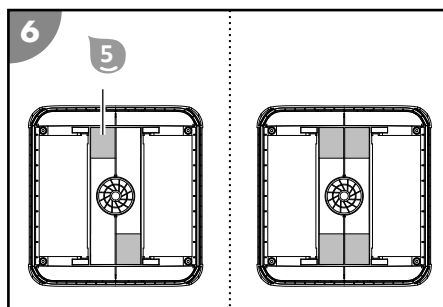


4. Ragassza fel a két öntapadós úszó tartozékot **5** átlósan egymással szemben a felső rész **8** belső oldalára.

Amennyiben a készülék ezt követően még nem úszik megfelelően, szerelje fel a másik kettő úszó tartozékot is a már felhelyezették mellé.

5. Helyezze vissza a felső részt **8** és csavarja vissza a négy csavart.
6. Helyezze vissza a szűrőt.

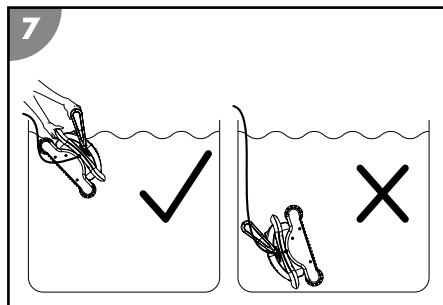
*Az úszó tartozékok ezzel fel vannak szerelve.*



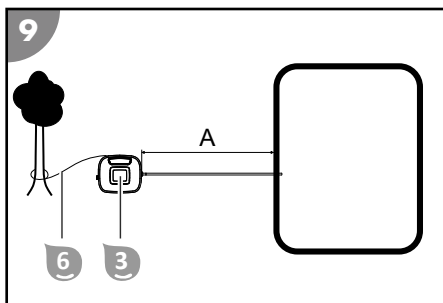
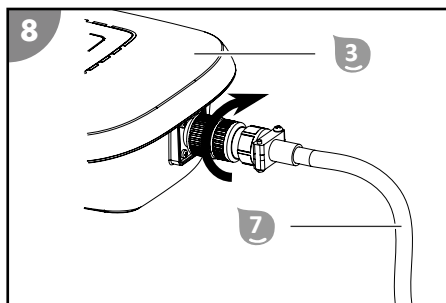
#### A készülék behelyezése a medencébe

1. Tekerje ki az úszókábelt **7** teljesen, és fektesse csavarodás nélkül a medence mellé.
2. Fogja meg a készüléket a fogantyúnál **9** fogva, és merítse bele lassan a vízbe (enyhén előre döntve), amíg a levegő teljesen távozik belőle.
3. Hagyja a készüléket a medence aljára lesüllyedni, miközben az úszókábelt **7** lassan utána adagolja a lesüllyedés ellenőrzésére. Ügyeljen arra, hogy a készülék a medence aljáról feljöhessen és a tisztítás a medence közepe felé akadálytalanul megkezdődhessen.

*A készülék ezzel be van helyezve a medencébe.*



#### Vezérlő egység csatlakoztatása



1. Az úszókábelből **7** csak annyit engedjen a vízbe, amennyi szükséges ahhoz a készülék a medence minden részét elérje.
2. Az úszókábel **7** hálózati dugóját megfelelő állásban csatlakoztassa a vezérlő egységhez **3**, és csavarral rögzítse.
3. Rögzítse a vezérlő egységet **3** a medencétől legalább 3,5 m távolságban a biztosítókötéllel **6**, hogy az ne csúszhasson bele a vízbe.
4. Dugja be a hálózati dugót egy földelt konnektorba.

*A vezérlő egység ezzel csatlakoztatva van.*

### **Tisztítás indítása**

1. Nyomja meg az ON/OFF gombot a vezérlő egységen.  
*A kijelző mutatja az utoljára beállított tisztító program beállításait.*
  2. Válassza ki a kívánt tisztítási módot, és a működési időt igazítsa hozzá a medence méretéhez.
  3. Nyomja meg ismét az ON/OFF gombot a beállított tisztító program elindításához.
- A tisztítás elindult, az időtartamot jelző LED elkezd villogni.*

### **Alkalmazás összekapcsolása a készülékkel**

1. Aktiválja a Bluetooth-t.  
Androidos készüléken előfordulhat, hogy a GPS-t is aktiválni kell.
2. Indítsa el a „Steinbach APPcontrol” alkalmazást.
3. Nyissa meg a készülék keresést.
4. Érintse meg a megjelenő készüléket, hogy az alkalmazással össze tudja kötni.  
*A csatlakozás állapota az összeköttetés felépítése után „csatlakoztatva” jelzést mutat.*

*Az alkalmazás ezzel össze van kapcsolva a készülékkel.*

### **Készülék használaton kívül helyezése**

A készülék használaton kívül helyezéséhez a következők szerint járjon el:

1. A tisztító program lejárta után kapcsolja ki a készüléket.
2. Válassza le a vezérlő egységet az áramellátásról és a készülékről.
3. Emelje ki a készüléket a medencéből.
4. Tisztítsa meg a szűrő egységeket és a készüléket.
5. Ha az automata indítás funkciót használja, akkor helyezze a készüléket ismét a medencébe, és csatlakoztassa a vezérlő egységet az áramellátáshoz és a készülékhez.

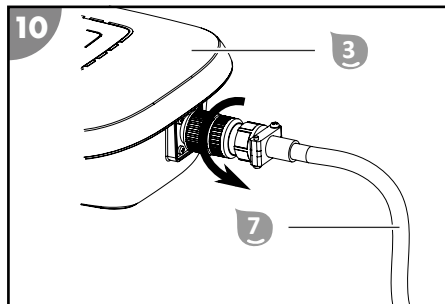
### **Tisztítás befejezése**

A készülék automatikusan befejezi a tisztítást, ha a beállított üzemidő lejár, amely során a tisztítási mód kijelzőinek minden LED-je és az üzemidő villogni kezdenek.

A tisztításnak a beállított üzemidő lejárta előtti befejezéséhez deaktiválja a vezérlő egységet **3** az ON/OFF gomb megnyomásával.

## Vezérlő egység leválasztása

1. Húzza ki a hálózati dugót a földelt konnektorból.
  2. A dugó csavarjait a vezérlő egységen **3** oldja ki, és húzza ki az úszókábelt **7**.
- A vezérlő egység ezzel *le van választva*.



## Készülék kiemelése a medencéből

1. A készüléket az úszókábelnél fogva **7** lassan húzza a vízfelszín felé, amíg elérhető lesz a fogantyú **9**.
  2. Emelje ki a készüléket lassan a fogantyúnál fogva a vízből és tartsa a vízfelszín fölé. 10-15 másodperc múlva a házban összegyűlt víz nagy része ismét visszafolyik a medencébe.
  3. Állítsa a készüléket a medence mellé.
- A készülék ezzel *el van távolítva a medencéből*.



Tisztítsa meg a készüléket minden használat után a további zavarmentes üzemeltetés biztosításához.

## Tisztítás

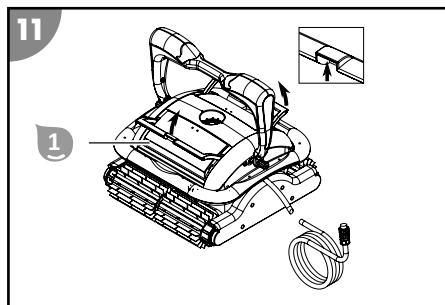
Kizárólag a szokásos fürdőszobai tisztítószerrel, tiszta csapvízzel és egy szőszmentes ruhával tisztítsa meg a készüléket. Az agresszív tisztítószerrel károsíthatják a készüléket. Törölje át a készüléket egy szőszmentes kendővel.

## Készülék tisztítása

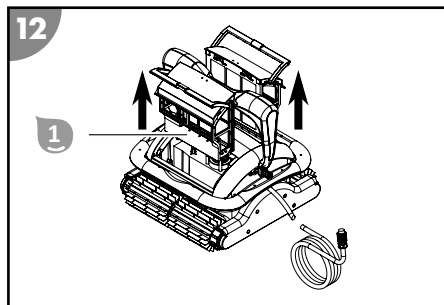
1. Távolítsa el és tisztítsa meg a szűrő egységeket.
  2. Öblítse ki és le a készüléket és az úszókábelt minden használat után tiszta csapvízzel.
- A készülék ezzel *meg van tisztítva*.

## Szűrő egységek eltávolítása

1. Emelje meg a szűrő egységek fogantyúját **1**.

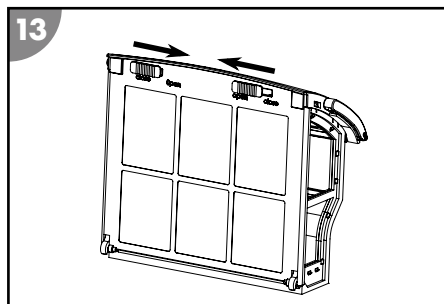


2. Húzz ki a szűrő egységeket **1** a fogantyúnál fogva egyenesen felfele a készülékből.  
*A szűrő egységeket ezzel eltávolította.*

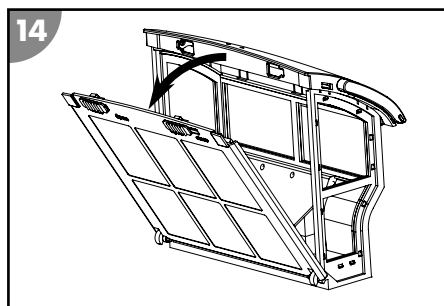


### Szűrő egységek tisztítása

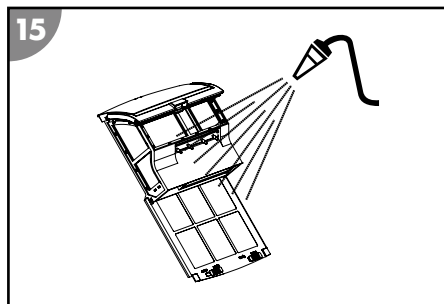
1. Tolja a reteszeket „Open” állásba.



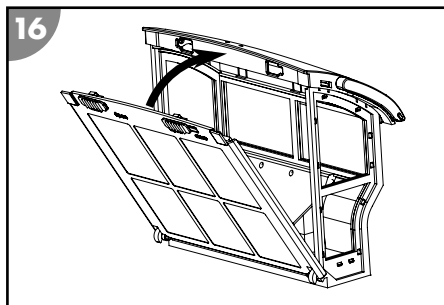
2. Nyissa fel a hátfalat.



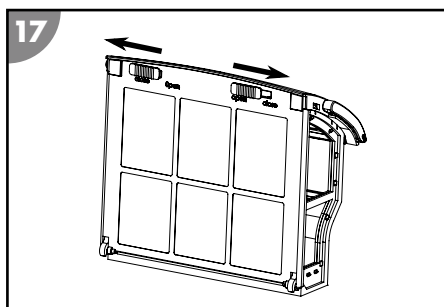
3. A szűrő egységet alaposan öblítse ki tiszta csapvízzel.



4. Zárja vissza a hátfalat.



5. Tolja a reteszeket „Close” állásba.  
*A szűrő egységeket ezzel megtisztította.*



## Tárolás

1. Tisztítsa meg alaposan a készüléket (lásd a „Tisztítás” fejezetet).
2. A géprészeket hagyja teljesen leszáradni.
3. Ezt követően a készüléket és a tartozékokat tárolja száraz és rozsdamentes helyen ( $\geq +5\text{ }^{\circ}\text{C}$ ) közvetlen napfénytől védve.

## Hibakeresés

Hibakép	Ok	Elhárítás
1H gyorsan villog és szól a riasztó	A készülék a vízen kívül van.	A készüléket helyezze ismét a vízbe vagy várjon, amíg automatikusan újraindul.
Minden LED gyorsan villog és bűgő hangot ad	A tápegység túl van terhelve.	Forduljon az ügyfélszolgálathoz.
1H+2H+3H gyorsan villog és bűgő hangot ad	A motoregység tömítése nem megfelelő.	Állítsa le a készüléket és forduljon az ügyfélszolgálathoz.
ALL+1H gyorsan villog és szól a riasztó	A szivattyú túl van terhelve.	Állítsa le a készüléket, és ellenőrizze a járókereket és a szivattyút.
WALL+2H gyorsan villog és bűgő hangot ad	Az 1-es meghajtó motor túl van terhelve.	Ellenőrizze a hajtásszíjat.
FLOOR+3H gyorsan villog és bűgő hangot ad	A 2-es meghajtó motor túl van terhelve.	Ellenőrizze a hajtásszíjat.
ALL+WALL+1H+2H gyorsan villog és szól a riasztó	A készülékben található feszültség nem megfelelő.	Állítsa le a készüléket és forduljon az ügyfélszolgálathoz.
WALL+FLOOR+2H+3H gyorsan villog és bűgő hangot ad	A készüléken a vízen kívül van.	Állítsa le a készüléket, merítse ismét vízbe és indítsa újra.
WALL+FLOOR+2H+3H gyorsan villog és szól a riasztó	A készülék a vízen kívül van, és nem tudott újraindulni.	Állítsa le a készüléket, merítse ismét vízbe és indítsa újra.
WALL gyorsan villog és szól a riasztó	A készülék felborult.	A készüléken manuálisan állítsa vissza.
A kábel megfordult vagy megcsavarodott.	A kábelt nem egyenesítették ki teljesen.	Kapcsolja ki a készüléket, válassza le a kábelt és egyenesítse ki.
	A kábel a vízben túl hosszú.	Húzza ki a felesleges kábelt a vízből. A kábel a vízben csak olyan hosszú legyen, hogy a készülék a medence minden részét elérje.
	A készülék a lefolyórácson fennakad.	Kapcsolja ki a medence szűrőberendezését.

Hibakép	Ok	Elhárítás
A készülék nem tud minden helyet elérni.	A vezérlő egységet nem megfelelően helyezték el.	A vezérlő egységet úgy kell elhelyezni, hogy a készülék minden helyet könnyen elérjen.
	A medence vízkeringetője be van kapcsolva.	Kapcsolja ki a medence szűrőberendezését.
	A kábel túl rövid.	Engedjen megfelelő hosszúságú kábelt a medencébe, hogy a készülék a medence minden részét elérje. Mindig tartsa szem előtt a vezérlő egység és a medence közötti minimális távolságot.
A készülék nem tisztítja meg a falat teljes magasságban.	A szűrő eldugult.	Tisztítsa ki a szűrőt.
	A falon algák telepednek meg.	Tisztítsa meg a medencefalat.
	A vízhőmérséklet túl magas vagy túl alacsony.	A készüléket a víz üzemi hőmérsékletén üzemeltesse (lásd a „Műszaki adatok” fejezetet).
	A hajtásszív vagy a tisztító henger elhasználódott.	Ellenőrizze a hajtásszíjat és a tisztító hengert kopásra és szükség esetén cserélje ki őket.
	A készülék túl könnyű és feldől.	Kapcsolja ki a készüléket, és hagyja belőle eltávozni az összes levegőt.
	A pH-érték és a klórárték rosszul van beállítva.	Állítsa be helyesen a pH-értéket és a klórártéket (lásd a „Műszaki adatok” c. fejezetet).
	A készülék felhajtó ereje nem megfelelő.	Szerelje fel a csomagban található úszó tartozékokat. Lásd az „Úszó tartozékok felszerelése” fejezetet.
Az alkalmazás nem mutat elérhető készüléket.	Nem aktív szolgáltatás vagy hiányzó jogosultság.	<ul style="list-style-type: none"> <li>- Aktiválja a Bluetooth-t és android esetén a GPS-t is.</li> <li>- Engedélyezze az alkalmazásnak, hogy lehívja a készülék helyét.</li> </ul>
A készülék nem működik.	A vezérlő egység nincs megfelelően csatlakoztatva.	Ellenőrizze a hálózati tápkábel és a vezérlő egység csatlakozását.
	A vezérlő egységnek a helyi hálózattól eltérő feszültségre van szüksége.	Forduljon az ügyfélszolgálatához.
A készülék nem merül le.	Levegő van a készülékben.	Kapcsolja ki a készüléket, és hagyja belőle eltávozni az összes levegőt.
	A sótartalom túl magas, ezért a készüléknek túl nagy a felhajtó ereje.	Állítsa be helyesen a víz sótartalmát. Lásd a "Műszaki adatok" c. fejezetet.



Hibakép	Ok	Elhárítás
A készülék feljön a felszínre.	A készülék túl magasra kapaszkodik, vagy levegő található a készülékben.	Kapcsolja ki a készüléket, és hagyja belőle eltávozni az összes levegőt.
	A sótartalom túl magas, ezért a készüléknek túl nagy a felhajtó ereje.	Állítsa be helyesen a víz sótartalmát. Lásd a "Műszaki adatok" c. fejezetet.
A hajtásszj elszakad.	Idegen test található a meghajtásban.	Forduljon az ügyfélszolgálathoz.

Ha a probléma továbbra is fennáll, forduljon az utolsó oldalon felsorolt szervizképviseelőhöz.

## Műszaki adatok

### ÚSZÓMEDENCE

#### TISZTÍTÓ

Típus:	HJ3012
Cikkszám:	061023
Széles tisztítóelem:	361 mm
Sebesség:	max. 12 m/min
Merülési mélység:	max. 2,0 m
Szűrő finomság:	75 µm
Védettségi típus:	IPX8
<b>MEDENCE</b>	
Medence mérete - padlófelület:	max. 50 m <sup>2</sup>
Víz sótartalom (sóelektrolízis):	< 0,5%
Víz hőmérséklet:	10 °C - 35 °C
Környezeti hőmérséklet:	10 °C - 40 °C

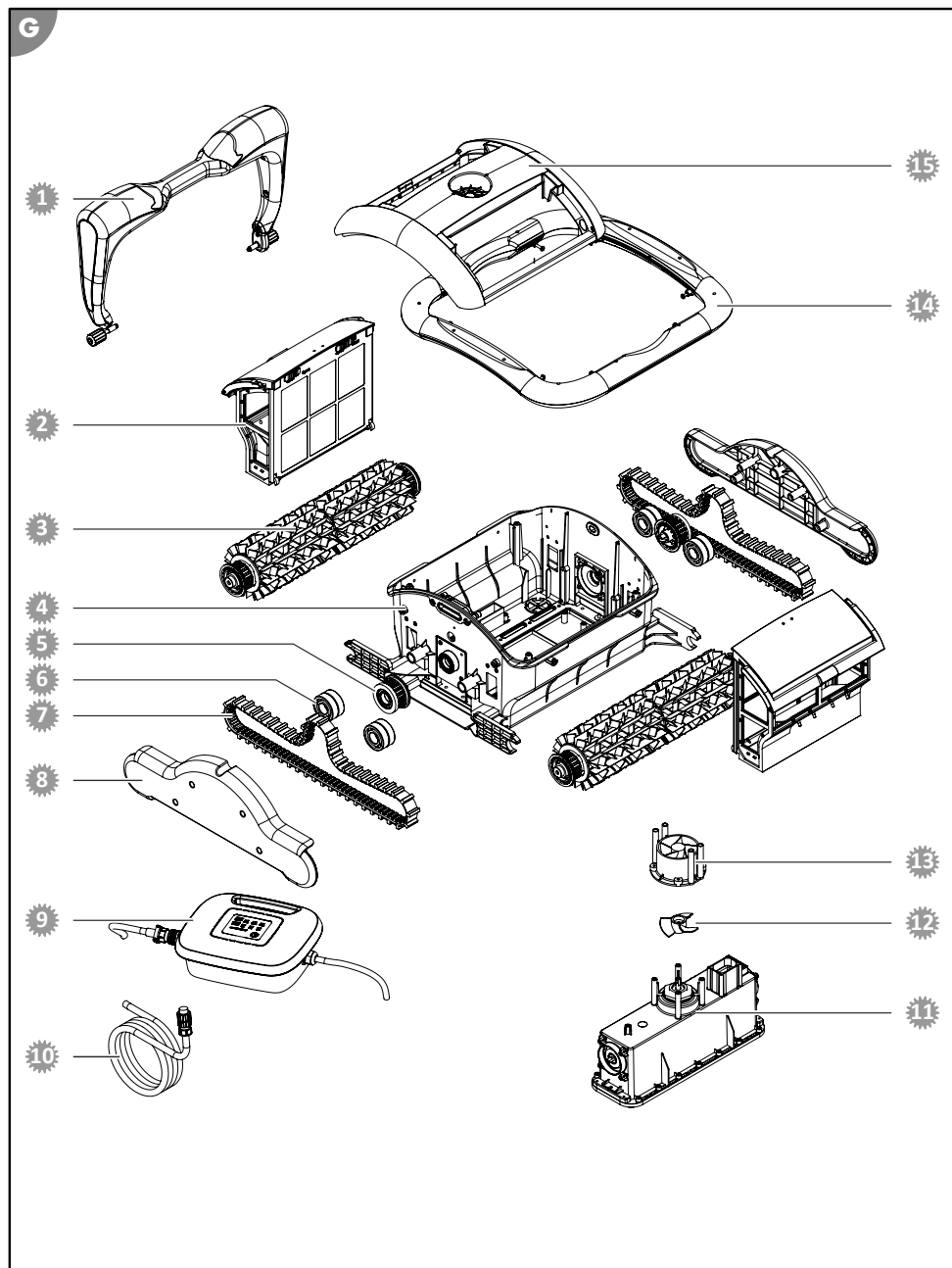
### VEZÉRLŐ EGYSÉG

Kábelhosszúság a készülékhez:	18 m
Névleges teljesítmény:	200 W
Üzemi feszültség és frekvencia:	220-240 V~, 50 Hz
Kimeneti feszültség:	24 V ===
Védettségi típus:	IPX5

### RÁDIÓVEZÉRLÉS

Alkalmazás:	Steinbach APPcontrol
Átviteli frekvencia:	2402-2480 MHz
Effektív sugárzásteljesítmény EPR:	4 dBm

# Pótalkatrészek



- |   |                          |    |                              |
|---|--------------------------|----|------------------------------|
| 1 | 061955 - Fogantyú        | 8  | 061964 - Oldalborítás        |
| 2 | 061978 - Szűrő egység    | 9  | 061969A - Vezérlő egység     |
| 3 | 061959 - Tisztító henger | 10 | 061965 - Úszókábel           |
| 4 | 061960 - Alsó rész       | 11 | 061932 - Motoregység         |
| 5 | 061961 - Meghajtó kerék  | 12 | 061958 - Propeller           |
| 6 | 061962 - Csapágó         | 13 | 061957 - Vízkivezetés        |
| 7 | 061963 - Hajtásszíj      | 14 | 061954 - Útésvédő            |
|   |                          | 15 | 061979 - Tisztító felső rész |

## Megfelelőségi nyilatkozat



A Steinbach International GmbH ezúton igazolja, hogy a Poolrunner APPcontrol (061023) rádióvezérlésű úszómedence tisztító típusa megfelel a 2014/53/EU irányelvnek.

Ez EU-megfelelőségi nyilatkozat teljes szövegét a következő internetes oldalon érheti el: [www.steinbach-group.com](http://www.steinbach-group.com)

## Leselejtezés

### A csomagolás leselejtezése



A csomagolást szétválogatva tegye a hulladékba. A kartont és papírt a papír, a fóliát a műanyag szelektív hulladékgyűjtőbe tegye.

### A leselejtezett készülék ártalmatlanítása

Az Európai Unióban belül alkalmazandó, illetve azokban az országokban, amelyekben szelektív hulladékgyűjtést alkalmaznak.



**A leselejtezett készülékeket nem szabad a háztartási hulladékba rakni!** Amennyiben a készüléket már nem használja, a felhasználó **jogi kötelessége a leselejtezett készüléket a háztartási hulladéktól elkülönítve**, pl. egy közösségi/városi gyűjtőhelyen leadni. Így biztosíthatja a leselejtezett készülékek szakszerű hasznosítását, és elkerülheti a negatív környezeti kihatásokat. Az elektromos készülékek ezért a fenti szimbólummal vannak ellátva.

## Vsebina dostave/deli izdelka

- 1 Filtrska enota, 2x
  - 2 Čistilnik
  - 3 Krmilna enota
  - 5 Pripomoček za vzgon, 4x
  - 6 Varnostna vrv
  - 7 Plavajoči kabel
- Navodila za uporabo (brez slike)

## Deli naprave

- 8 Zgornji del
- 9 Ročaj

# Kazalo

<b>Pregled.....</b>	<b>2</b>
<b>Vsebina dostave/deli izdelka.....</b>	<b>156</b>
<b>Splošno.....</b>	<b>158</b>
<b>Razlaga znakov.....</b>	<b>158</b>
<b>Varnost.....</b>	<b>158</b>
<b>Razpakiranje in pregled vsebine dostave.....</b>	<b>160</b>
<b>Opis.....</b>	<b>161</b>
Opis čistilnika bazena.....	161
Funkcije krmilne enote.....	161
Funkcije krmiljenja aplikacije prek Bluetootha (izbirno).....	162
<b>Priprava.....</b>	<b>166</b>
Namestitev aplikacije.....	166
<b>Upravljanje.....</b>	<b>166</b>
Čiščenje bazena.....	167
Povezava aplikacije z izdelkom.....	169
Umik izdelka iz uporabe.....	169
<b>Čiščenje.....</b>	<b>170</b>
<b>Shranjevanje.....</b>	<b>172</b>
<b>Iskanje in odprava napak.....</b>	<b>173</b>
<b>Tehnični podatki.....</b>	<b>175</b>
<b>Nadomestni deli.....</b>	<b>176</b>
<b>Izjava o skladnosti.....</b>	<b>177</b>
<b>Odstranjevanje.....</b>	<b>177</b>

# Splošno

## Navodila za uporabo preberite in jih shranite



Ta navodila za uporabo pripadajo čistilniku bazena APPcontrol (v nadaljevanju imenovanemu tudi »izdelek«). Vsebujejo pomembne informacije za uporabo izdelka in ravnanje z njim.

Preden izdelek vstavite, temeljito preberite navodila za uporabo, še posebej varnostne napotke. Neupoštevanje teh navodil ima lahko za posledico hude telesne poškodbe ali škodo na izdelku.

Navodila za uporabo shranite za poznejšo uporabo. Če izdelek predate tretjim osebam, obvezno priložite tudi ta navodila za uporabo.

### Predvidena uporaba

Ta izdelek je namenjen izključno vzdrževalnemu čiščenju tal in sten zasebnih bazenov iz bazenske folije, pri katerih je debelina folije večja od 0,4 mm,

- z ravnimi, gladkimi tlemi brez ovir (kot so npr. gube, talni odtoki, lestve ali stopnice).
- in katerih stene so ravne, gladke ter navpične (ni primeren npr. za bazene s plavajočim robom) in pri katerih je nivo vode nižji od roba bazena (ni primeren npr. za prelivne bazene).

Pri bazenih iz drugih materialov (npr.: GFK, nerjavno jeklo ali ploščice) je lahko zaradi strukture površine zmogljivost čiščenja omejena.

Naprava ni primerna za odstranjevanje večjih količin usedlin, ki nastanejo v bazenih z biološko obdelavo vode (npr.: naravni plavalni ribniki ali naravni bazeni).

Namenjen je izključno zasebni uporabi in ne uporabi v poslovne namene. Izdelek uporabljajte samo skladno s temi navodili za uporabo. Vsaka druga uporaba velja za nenamensko in lahko povzroči materialno škodo ali celo telesne poškodbe. Naprava ni igračka.

Proizvajalec ali prodajalec ne prevzemata odgovornosti za škodo, ki nastane kot posledica nenamenske ali napačne uporabe.

## Razlaga znakov

V teh navodilih za uporabo so na izdelku ali embalaži uporabljeni naslednji simboli.



Tukaj najdete koristne dodatne informacije.



Nevarnost poškodb!  
Embalaže ne odpirajte z ostrimi ali koničastimi predmeti (npr. z nožem)

## Varnost

V teh navodilih za uporabo so uporabljene naslednje opozorilne besede.

 **OPOZORILO!**

Ta opozorilni simbol/opozorilna beseda označuje srednjo stopnjo tveganja. Če se tveganju ne izognete, so lahko posledice smrt ali hude poškodbe.

 **POZOR!**

Ta opozorilni simbol/opozorilna beseda označuje nizko stopnjo tveganja. Če se tveganju ne izognete, so lahko posledice manjše ali srednje hude poškodbe.

**OBVESTILO!**

Ta opozorilna beseda svari pred morebitno materialno škodo.

## Splošni varnostni napotki



### OPOZORILO!

#### Nevarnost električnega udara!

Okvarjena električna napeljava ali previsoka napetost lahko povzročita električni udar.

- Električni kabel priključite samo takrat, ko omrežna napetost električne vtičnice ustreza navedbi na podatkovni tablici.
- Električni kabel priključite samo v dobro dostopno vtičnico, da ga lahko v primeru motnje hitro izklopate iz električnega napajanja.
- Električni kabel priključite le na ozemljeno varnostno vtičnico.
- Izdelek priključite izključno na vtičnico z zaščitnim vodnikom, zaščitenim z največ 16 A.
- Izdelek morate priključiti prek naprave na preostali (diferenčni) tok, pri kateri nazivni preostali tok ne znaša več kot 30 mA.
- Naprave ne uporabljajte, če na njej opazite vidne poškodbe, ali če je električni kabel oz. električni vtič okvarjen.
- Izdelka ne odpirajte. Popravilo zaupajte usposobljenim strokovnjakom. Obrnite se na naslov servisa, ki je naveden na zadnji strani navodil. Če sami izvedete popravilo izdelka, ga neustrezno priključite ali ga napačno uporabljate, jamstvo in garancija ne veljata več.
- Električnega kabla se nikoli ne dotikajte z mokrimi rokami.
- Kabla nikoli ne vlecite iz vtičnice, ampak ga vedno primite za vtič in izvlecite.
- Priključnega kabla nikoli ne uporabljajte kot ročaj za prenašanje.
- Izdelka in njegovega priključnega kabla ne izpostavljajte odprtemu ognju in vročim površinam.
- Na priključni kabel ne polagajte predmetov.
- Električnega kabla ne smete zakopati.
- Priključni kabel položite, tako da ne bo predstavljal ovire za spotikanje.
- Priključnega kabla tudi ne prepogibajte ali polagajte prek ostrih robov.
- Izdelka ne uporabljajte med nevihto. Izdelek izklopate in izvlecite električni kabel z vtičem.
- Če izdelka ne uporabljate, ga čistite ali če pride do motnje, ga vedno izklopate in priključni kabel izvlecite iz električne vtičnice.
- Pri popravilih smete uporabiti le takšne dele, ki ustrezajo prvotnim podatkom o napravi. V tej napravi so električni in mehanski deli, ki so nujni za zaščito pred viri nevarnosti.
- Uporabljajte zgolj nadomestne dele in pripomočke, ki jih je dobavil ali priporočil proizvajalec. V primeru uporabe delov drugih proizvajalcev vsi garancijski zahtevki nemudoma prenehajo veljati.
- Izdelka nikoli ne uporabljajte skupaj z zunanjim časovnikom ali ločenim sistemom za daljinsko upravljanje.

### OBVESTILO!

- Uporabljajte izključno priloženo krmilno enoto, ki ustreza vašemu izdelku.
- Izdelek ne sme nikoli delovati zunaj vode, saj lahko že po kratkem času pride do okvar.

 **OPOZORILO!**

**Nevarnosti za otroke in osebe z zmanjšanimi telesnimi, zaznavnimi ali duševnimi sposobnostmi (na primer ljudi z delnimi telesnimi okvarami ter starejše osebe z zmanjšanimi telesnimi in duševnimi sposobnostmi) ali s pomanjkanjem izkušenj in znanja (na primer starejše otroke).**

Neustrezna uporaba izdelka lahko pripelje do hudih telesnih poškodb ali škode na izdelku.

- Dostop do izdelka drugim osebam dovolite šele, ko ste v celoti prebrali navodila in jih smiselno razumeli ali ste bili poučeni o predvideni uporabi in z njo povezanimi nevarnostmi.
- Osebam z zmanjšanimi fizičnimi, zaznavnimi ali duševnimi sposobnostmi (npr. otroci ali opite osebe) ali s pomanjkanjem izkušenj in znanja (npr. otroci), nikoli ne dovolite dostopa do izdelka brez nadzora.
- Nikoli ne dovolite, da bi izdelek uporabljali otroci in osebe z omejenimi fizičnimi, zaznavnimi ali duševnimi sposobnostmi oz. s pomanjkanjem izkušenj in znanja.
- Otroci izdelka ne smejo čistiti ali na njem opravljati vzdrževalnih del.
- Otroci se z izdelkom ali s priključno napeljavo ne smejo igrati.
- Izdelka ne uporabljajte v oviranem stanju (npr. pod vplivom drog, alkohola ali zdravil).

 **OPOZORILO!**

**Nevarnost poškodb zaradi pomanjkljive usposobljenosti!**

Pomanjkanje izkušenj ali spretnosti pri ravnanju s potrebnimi orodji in neustrezno poznavanje regionalnih ali normativnih določb za zahtevana obrtna dela lahko povzročijo najhujše poškodbe ali materialno škodo.

- Za vsa dela, za katera nimate zadosti osebnih izkušenj, da bi za njih tveganja lahko ocenili, se obrnite na usposobljenega strokovnjaka.

## Razpakiranje in pregled vsebine dostave

 **OPOZORILO!**

**Nevarnost zadušitve z embalažnim materialom!**

Če se glava zaplete v embalažno folijo ali če se pogoltne kak drug embalažni material, lahko pride do smrti zaradi zadušitve. Tveganje je povečano zlasti za otroke in duševno prizadete ljudi, ki zaradi pomanjkanja znanja in izkušenj ne morejo oceniti tveganja.

- Preprečite, da bi se otroci in duševno prizadeti ljudje igrali z embalažnim materialom.



# Opis

## Opis čistilnika bazena

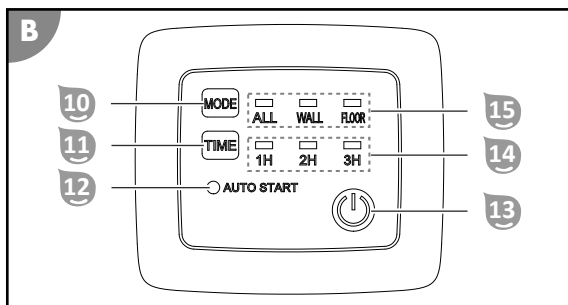
Akumulatorski čistilnik bazena je namenjen rednemu čiščenju dna in sten vašega z vodo napolnjenega bazena.

Pri tem čistilni valjčki odstranijo biofilm, ki se nahaja na površini.

Odstranljiva filterska enota **1** iz vode prefiltrira odstranjeno umazanijo in plavajoče nečistoče.

## Funkcije krmilne enote

Napajalnik, vgrajen v krmilno enoto, napaja čistilnik bazena z enosmernim tokom 24 V.



### Funkcija načina Mode **10****15**

S funkcijo nastavite način čiščenja.

S tipko MODE **10** preklapljate med načini čiščenja. LED lučka **15** pred začetkom obratovanja in med delovanjem prikazuje trenutni način, tako da neprekinjeno sveti.

- ALL enkrat očisti dno in steno.
- WALL očisti samo steno.
- FLOOR očisti samo dno.
- ALL & FLOOR trikrat očisti dno in enkrat steno.

### Funkcija Time **11****14**

S to funkcijo nastavite čas delovanja.

S tipko TIME **11** preklapljate med časi delovanja. LED lučka **14** pred začetkom obratovanja prikazuje trenutni način, tako da neprekinjeno sveti.

- 1H po eni uri zaključí čiščenje.
- 2H po dveh urah zaključí čiščenje.
- 3H po treh urah zaključí čiščenje.

### Funkcija samodejnega zagona **12**

S funkcijo nastavite samodejni začetek obratovanja.

Nastavite jo lahko samo prek aplikacije. LED lučka **12** prikazuje aktivno funkcijo samodejnega zagona, tako da neprekinjeno sveti. Utripajoča LED lučka prikazuje aktivni čistilni program, ki ga je vklopila funkcija samodejnega zagona.

### Funkcija ON/OFF **13**

Funkcija vklopi in izklopi krmilno enoto ter sproži delovanje.

Tipka ON/OFF **13** preklaplja med dvema funkcijama:

- ON vklopi krmilno enoto.
- START prek funkcije Mode in Time zažene nastavljeni čistilni program.
- OFF zaustavi vse aktivne čistilne programe in izklopi krmilno enoto.

## Funkcije krmiljenja aplikacije prek Bluetootha (izbirno)

### Začetni meni

#### Status povezave <sup>1</sup>

Prikaže status povezave.

- **povezano** kaže, da je aplikacija povezana s krmilno enoto.
- **ni povezano** kaže, da aplikacija ni povezana s krmilno enoto.

#### Iskanje izdelka <sup>2</sup>

Povežite združljivo napravo Bluetooth, ki je na voljo.

#### Jezik <sup>3</sup>

Izbira jezika prikaza.

#### Samodejni način <sup>4</sup>

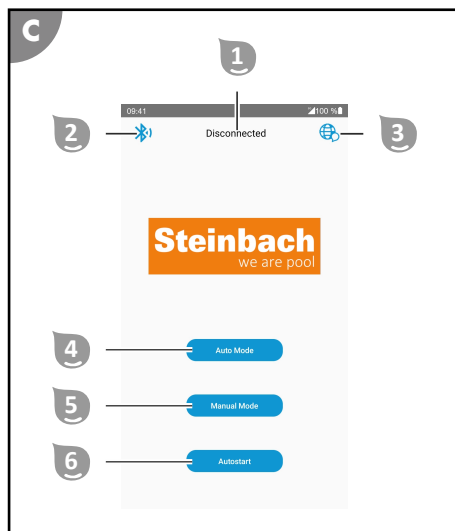
Nastavitev načina čiščenja in zagon čistilnega programa.

#### Ročni način <sup>5</sup>

Ročno krmiljenje izdelka.

#### Samodejni zagon <sup>6</sup>

Konfiguracija funkcije samodejnega zagona.



## Samodejni način

Samodejni način je namenjen izbiri načina čiščenja in vklopu čistilnega programa.

### Status povezave <sup>1</sup>

Glejte »Začetni meni«.

### Začetni meni <sup>2</sup>

Vrnitev na začetni meni.

### Način čiščenja <sup>3</sup>

Izbira načina čiščenja.

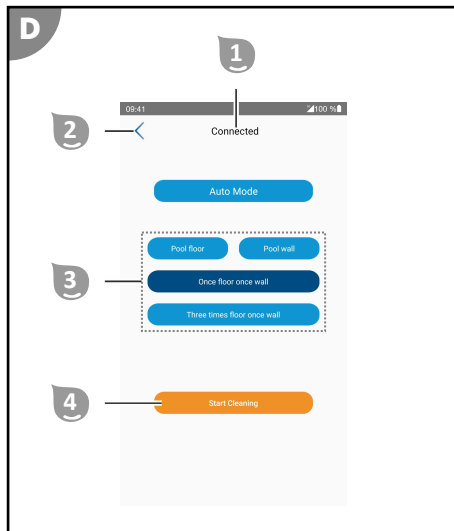
Poudarjeni gumb prikazuje začetek obratovanja in med delovanjem trenutno izbrani način.

- **FLOOR** očisti samo dno.
- **WALL** očisti samo steno.
- **ALL** enkrat očisti dno in steno.
- **ALL & FLOOR** trikrat očisti dno in enkrat steno.

### Start/Stop <sup>4</sup>

Zažene ali zaustavi delovanje.

- **Start** vklopi čiščenje v nastavljenem načinu čiščenja.
- **Stop** zaustavi samodejno čiščenje.



## Ročni način

Ročni način je namenjen ročnemu upravljanju izdelka. Pri tem se pomikanje začne z zamikom, saj se mora najprej zagnati črpalka.

### Status povezave <sup>1</sup>

Glejte »Začetni meni«.

### Začetni meni <sup>2</sup>

Vrnitev na začetni meni.

### Naprej <sup>3</sup>

Pomika izdelek naprej, dokler ne pritisnete drugega gumba.

LED prikaz funkcije Mode na krmilni enoti utripa od leve proti desni.

### Levo <sup>4</sup>

Izdelek obrača v nasprotni smeri urnega kazalca, dokler ne pritisnete drugega gumba.

LED prikaz funkcije Time na krmilni enoti utripa od desne proti levi.

### Nazaj <sup>5</sup>

Pomika izdelek nazaj, dokler ne pritisnete drugega gumba.

LED prikaz funkcije Mode na krmilni enoti utripa od desne proti levi.

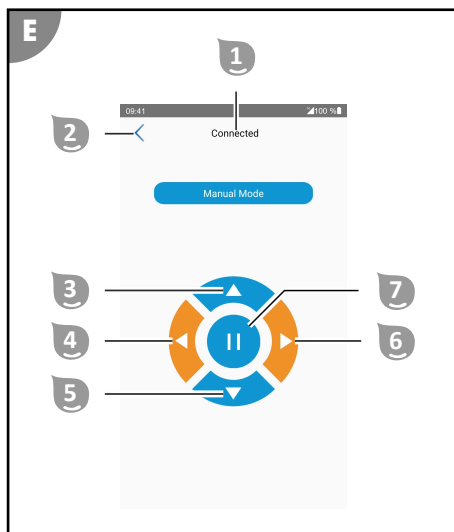
### Desno <sup>6</sup>

Izdelek obrača v smeri urnega kazalca, dokler ne pritisnete drugega gumba.

LED prikaz funkcije Time na krmilni enoti utripa od leve proti desni.

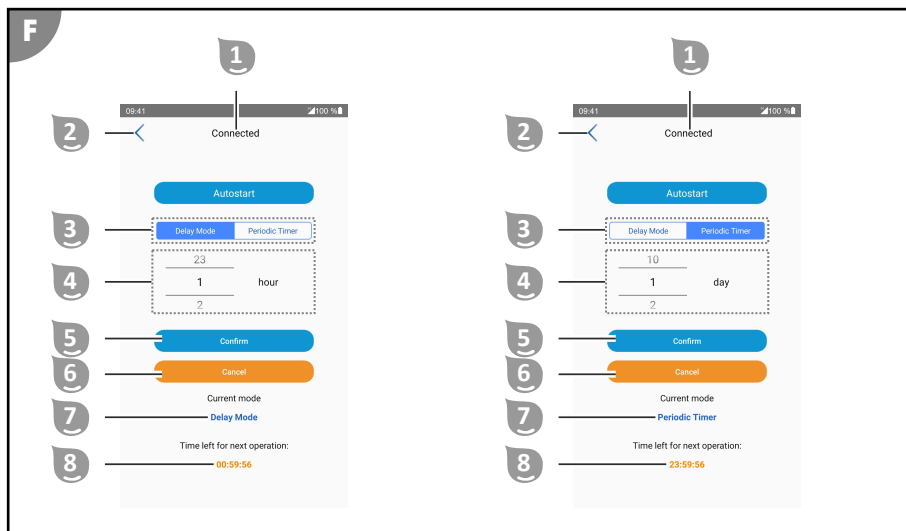
### Stop <sup>7</sup>

Zaustavi premikanje.



## Način samodejnega zagona

Način samodejnega zagona je namenjen konfiguraciji funkcije samodejnega zagona.



### Status povezave <sup>1</sup>

Glejte »Začetni meni«.

### Začetni meni <sup>2</sup>

Vrnitev na začetni meni.

### Način obratovanja samodejnega zagona <sup>3</sup>

Izbira načina obratovanja samodejnega zagona.

- **Preprosto čiščenje** vkopi enkratno čiščenje glede na nastavljeno zakasnitev.
- **Redno čiščenje** vkopi čiščenje takoj in jo ob enakem času ponavlja glede na nastavljen časovni interval.

### Zakasnitev/interval <sup>4</sup>

Glede na način obratovanja samodejnega zagona izbirno polje preklopi med urami in dnevi.

- **Preprosto čiščenje** določi zakasnitev do začetka čiščenja (1 do 23 ur).
- **Redno čiščenje** določi interval rednega čiščenja (1 do 10 dni).

### Potrditev <sup>5</sup>

Krmilni enoti posreduje nastavitve.

### Brisanje <sup>6</sup>

V krmilni enoti izbriše nastavitve.

### Trenutni način <sup>7</sup>

Prikaže trenutni način.

### Čas do naslednjega čiščenja <sup>8</sup>

Prikaže čas do samodejnega zagona naslednjega čiščenja. Prikazan je le, ko je aktivna funkcija samodejnega zagona.

# Priprava

## Namestitev aplikacije

Da boste lahko v celoti izkoristili vse funkcije izdelka, morate namestiti aplikacijo.

iOS



Android



ali v trgovini z aplikacijami Apple App Store  
poiščite »Steinbach APPcontrol«

ali v trgovini z aplikacijami Google Play Store  
poiščite »Steinbach APPcontrol«



Skrbite za to, da bo aplikacija vedno posodobljena. Samo tako lahko zagotovite nemoteno delovanje upravljanja naprave prek Bluetootha.

## Upravljanje

### OPOZORILO!

#### **Življenjsko nevarno pri delovanju med kopianjem!**

Lahko se zgodi, da se v čistilni element povlečejo ali ujamejo lasje ali deli oblačil, zaradi česar lahko v ekstremnem primeru osebo potegne pod vodo in prepreči, da bi izplavala.

- Izdelka nikoli ne uporabljajte, ko se v bazenu nahajajo ljudje.
- Medtem ko izdelek obratuje, preprečite dostop do bazena.

### OPOZORILO!

#### **Nevarnost električnega udara!**

Če na električno omrežje priključena krmilna enota pade v bazen, pride do električnega udara.

- Preden izdelek vzamete iz bazena, električni vtič vedno izvlecite iz električne vtičnice.

### OPOZORILO!

#### **Nevarnost električnega udara!**

Če električni vtič primete z mokrimi rokami, lahko to povzroči električni udar.

- Električnega vtiča se nikoli ne dotikajte z mokrimi rokami.

### **OBVESTILO!**

Kosilnica za travo lahko poškoduje položen kabel.

- Položite ga tako, da ga kosilnica ali druge naprave ne morejo poškodovati.

### **OBVESTILO!**

Visoke temperature lahko poškodujejo krmilno enoto.

- Krmilne enote ne pokrivajte.
- Kadar je le mogoče, postavite krmilno enoto v senco.

Pred vsako uporabo preverite:

- So na izdelku vidne poškodbe?
- So na krmilnih elementih vidne poškodbe?
- Ali posamični deli delujejo?
- So pripomočki v brezhibnem stanju?
- So vse cevne povezave v brezhibnem stanju?

Poškodovanega izdelka ali pripomočkov ne uporabljajte. Preveri in popravi naj ju proizvajalec ali njegova služba za pomoč uporabnikom ali ustrezno usposobljena oseba.

## Čiščenje bazena

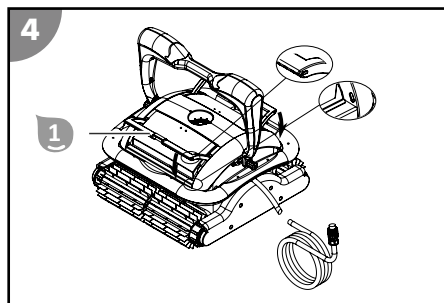
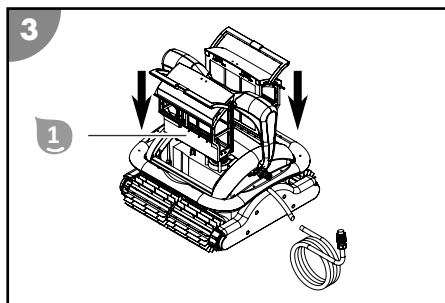
Pred začetkom čiščenja bazena bodite pozorni na naslednje:

- z bazena odstranite morebitni pokrov oz. folijo.
- iz bazena odstranite vse ovire (npr. lestev).
- Filtrsko napravo izklopite najmanj eno uro pred začetkom čiščenja, da se lahko nečistoče iz vode posedejo na dno.
- Izdelek ne sme nikoli delovati zunaj vode, saj lahko že po kratkem času pride do okvar.

Bazen očistite po naslednjem postopku:

1. vstavite filtrske enote.
2. izdelek položite v bazen.
3. krmilno enoto povežite z izdelkom in električnim napajanjem.
4. izdelek vklopite, izberite zeleni način čiščenja in delovni čas prilagodite velikosti svojega bazena. Glejte poglavje »Funkcije krmilne enote«.
5. vklopite čistilni program.

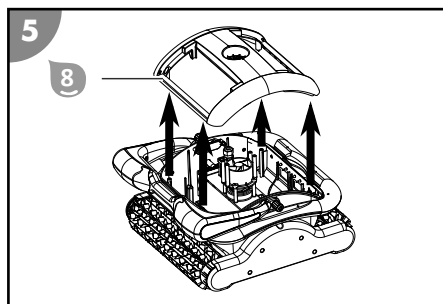
## Vstavljanje filtrskih enot



1. Filtrski enoti **1** po vodilih do konca potisnite v izdelek.
  2. Ročaj filtrskih enot **1** potisnite navzdol, dokler se ne zaskočita na obeh straneh.
- Filtrski enoti sta vstavljeni.*

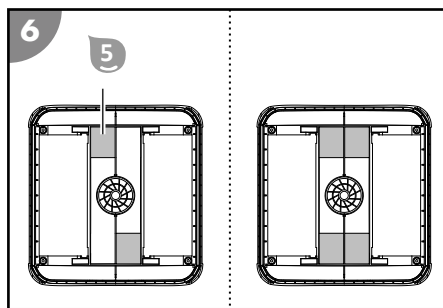
## Namestitev dodatnih pripomočkov za vzgon

1. Filter odstranite.
2. Z zgornjega dela **8** odvijte štiri vijake.
3. Odstranite zgornji del **8**.



4. Dva samolepilna pripomočka za vzgon **5** prilepite diagonalno na notranjo stran zgornjega dela **8**.  
Če ima izdelek po tem kljub vsemu premalo vzgona, poleg že obstoječih pripomočkov za vzgon nalepite še dva.
5. Zgornji del **8** znova namestite in ga privijte s štirimi vijaki.
6. Filter znova vstavite.

*Pripomočki za vzgon so nameščeni.*

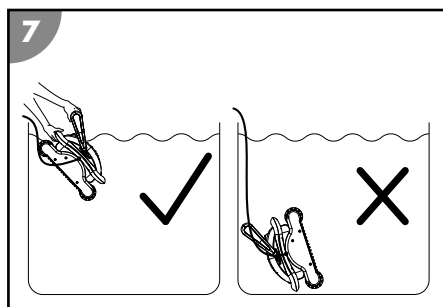


## Postavitev izdelka v bazen

1. Plavajoči kabel **7** popolnoma odvijte in ga popolnoma ravnega položite ob bazen.
2. Izdelek trdno primite za ročaj **9** in ga počasi potapljajte v vodo (tako, da je rahlo nagnjen naprej), dokler iz njega ne izstopi ves zrak.
3. Izdelek spustite na dno tako, da počasi spuščate plavajoči kabel **7** in tako uravnavate potapljanje.

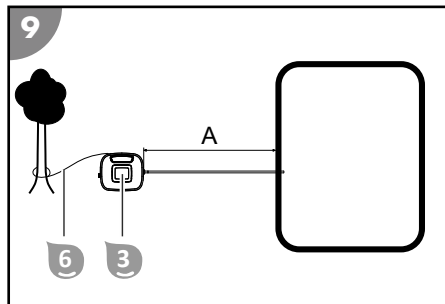
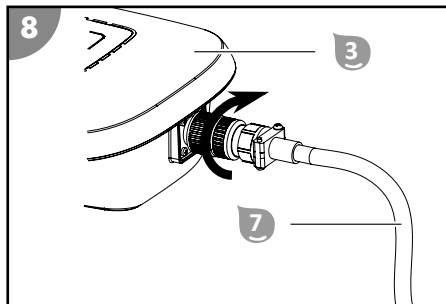
Pazite na to, da se izdelek s spodnjo stranjo dotakne dna bazena in lahko s čiščenjem prične brez ovir v smeri sredine bazena.

*Izdelek je položen v bazen.*





## Povezava krmilne enote



1. Plavajočega kabla **7** naj bo v vodi le toliko, da bo izdelek lahko dosegel vse točke v bazenu.
  2. Vtič plavajočega kabla **7** pravilno priključite v krmilno enoto **3** in povezavo privijte.
  3. Krmilno enoto **3** pritrдите z varnostno vrvjo **6** najmanj A = 3,5 m stran od bazena, tako da je ni mogoče povleči v vodo.
  4. Električni vtič priključite v varnostno vtičnico.
- Krmilna enota je zdaj priključena.*

## Začetek čiščenja

1. Na krmilni enoti pritisnite tipko ON/OFF.  
*Na prikazu so prikazane nastavitve čistilnega programa, ki ste ga izbrali nazadnje.*
  2. Izberite zeleni način čiščenja in delovni čas prilagodite velikosti svojega bazena.
  3. Znova pritisnite tipko ON/OFF, da se vklopi nastavljeni čistilni program.
- Čiščenje se začne, LED lučka za čas delovanja začne utripati.*

## Povezava aplikacije z izdelkom

1. Aktivirajte Bluetooth.  
Pri napravi Android boste morda morali vklopiti tudi GPS.
2. Zaženite aplikacijo »Steinbach APPcontrol«.
3. Priključite iskanje naprave.
4. Pritisnite na prikazano napravo, da jo povežete z aplikacijo.  
*Po uspešni vzpostavitvi povezave status povezave prikazuje »povezano«.*

*Aplikacija je povezana z napravo.*

## Umik izdelka iz uporabe

Za umik izdelka iz uporabe ravnajte na sledeč način:

1. po zaključenem čistilnem programu izdelek izklopite.
2. Krmilno enoto ločite iz električnega napajanja in izdelka.
3. Izdelek dvignite iz bazena.
4. Očistite filter v enoti in izdelek.
5. Če uporabljate funkcijo samodejnega zagona, izdelek na koncu znova postavite v bazen ter krmilno enoto povežite z izdelkom in električnim napajanjem.

## Zaključek čiščenja

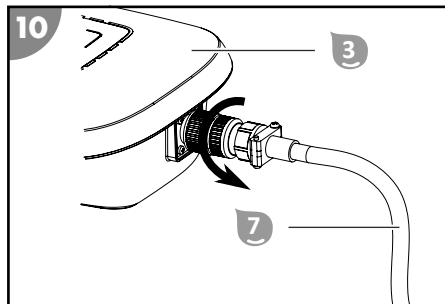
Izdelek samodejno zaključi čiščenje, ko poteče nastavljeni čas delovanja; takrat začnejo utripati vse LED diode prikaza načina čiščenja in časa delovanja.

Da zaključite čiščenje pred potekom nastavljenega časa čiščenja, izklopite krmilno enoto **3** tako, da pritisnete tipko ON/OFF.

## Ločitev krmilne enote

1. Električni vtič izvalcite iz varnostne vtičnice.
2. Odvijte vijaki spoj električnega vtiča na krmilni enoti 3 in iz nje izvalcite plavajoči kabel 7.

*Krmilna enota je zdaj ločena.*



## Dvig izdelka iz bazena

1. Izdelek počasi v smeri vodne gladine vlecite za plavajoči kabel 7, dokler ne dosežete ročaja 9.
2. Izdelek primite za ročaj in ga počasi dvignite iz vode ter pridržite nad površino vode. Po približno 10-15 sekundah bo večji del vode iz ohišja stekel nazaj v bazen.
3. Izdelek postavite ob bazen.

*Izdelek je dvignjen iz bazena.*



Izdelek očistite po vsaki uporabi, da poskrbite za njegovo nadaljnje brezhibno delovanje.

## Čiščenje

Izdelek čistite izključno z običajnim komercialnim čistilom za kopalnice, čisto vodo iz pipe in krpo, ki ne pušča muck. Agresivna čistila lahko poškodujejo izdelek. Izdelek osušite s krpo, ki ne pušča muck.

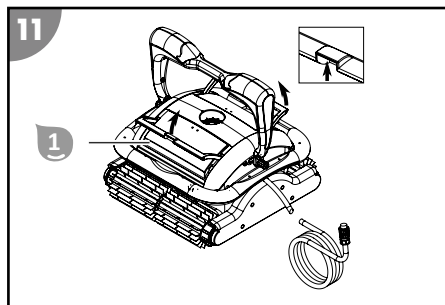
### Čiščenje izdelka

1. Filtrski enoti odstranite in ju očistite.
2. Izdelek in plavajoči kabel po vsaki uporabi izperite s čisto vodo iz pipe.

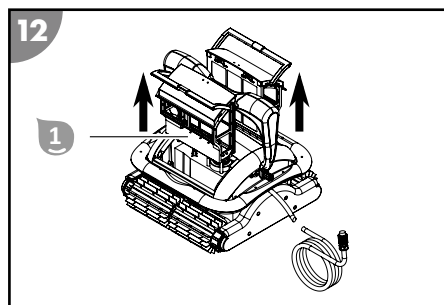
*Izdelek je očiščen.*

### Odstranjevanje filterških enot

1. Primite ročaj filterške enote 1.

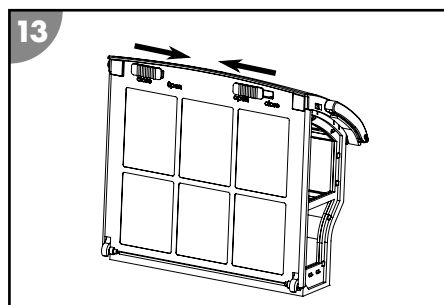


2. Filtrski enoti ① povlecite iz izdelka naravnost navzgor.  
*Filtrski enoti sta odstranjeni.*

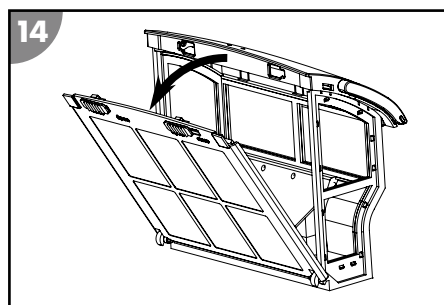


### Čiščenje filtrskih enot

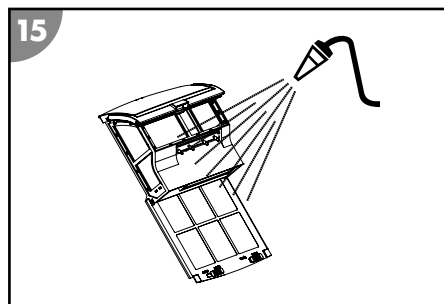
1. Zapori potisnite v položaj »Open (odprto)«.



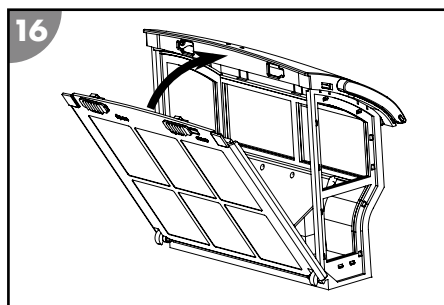
2. Odprite zadnjo steno.



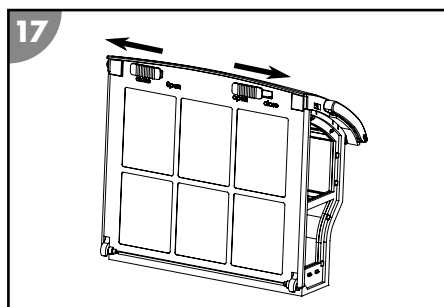
3. Filtrsko enoto temeljito izperite s čisto vodo iz pipe.



4. Zadnjo steno zaprite.



5. Zapori potisnite v položaj »Close (zaprto)«.  
*Filtrski enoti sta očiščeni.*



## Shranjevanje

1. Izdelek temeljito očistite (glejte poglavje »Čiščenje«).
2. Pustite, da se vsi deli popolnoma posušijo.
3. Na koncu izdelek in pripomočke shranite na suho mesto, zaščiteno pred zmrzaljo ( $\geq +5\text{ }^{\circ}\text{C}$ ), ki ni na neposredni sončni svetlobi.

## Iskanje in odprava napak

Opis napake	Vzrok	Odpravljanje težave
1H utripa hitro, z alarmom	Izdelek ni več v vodi.	Izdelek znova postavite v vodo ali počakajte, da se samodejno znova zažene.
Vse LED lučke hitro utripajo, spremlja jih brenčanje	Napajalnik je preobremenjen.	Obrnite se na službo za pomoč uporabnikom.
1H+2H+3H hitro utripajo, spremlja jih brenčanje	Tesnilo motorne enote ne tesni.	Izdelek zaustavite in se obrnite na službo za pomoč uporabnikom.
ALL+1H utripata hitro, z alarmom	Črpalka je preobremenjena.	Izdelek zaustavite ter preverite tekalno kolo in črpalko.
WALL+2H utripata hitro, spremlja ju brenčanje	Pogonski motor 1 je preobremenjen.	Preverite pogonski jermen.
FLOOR+3H utripata hitro, spremlja ju brenčanje	Pogonski motor 2 je preobremenjen.	Preverite pogonski jermen.
ALL+WALL+1H+2H utripajo hitro, z alarmom	V izdelku je prisotna nenormalna napetost.	Izdelek zaustavite in se obrnite na službo za pomoč uporabnikom.
WALL+FLOOR+2H+3H utripajo hitro, spremlja jih brenčanje	Izdelek je zunaj vode.	Izdelek zaustavite, ga potopite v vodo in znova vklopite.
WALL+FLOOR+2H+3H utripajo hitro, z alarmom	Izdelek je zunaj vode in se ni mogel ponovno vklopiti.	Izdelek zaustavite, ga potopite v vodo in znova vklopite.
WALL utripa hitro, z alarmom	Izdelek se je prevrnil.	Izdelek ročno znova postavite pokonci.
Kabel je zasukan ali zapleten.	Kabel ni bil popolnoma odvit.	Izdelek izklopite, odklopite kabel in ga odvijte.
	Kabel v vodi je predolg.	Nepotrební kabel povlecite iz vode. Kabel naj bo v vodi dolg le toliko, da lahko izdelek doseže vsa mesta v bazenu.
	Izdelek je obtičal na odtočni rešetki.	Izklopite filtrsko napravo bazena.
Izdelek ne doseže vseh mest.	Krmilna enota je bila postavljena na napačno mesto.	Postavite jo tako, da lahko izdelek dobro doseže vsa mesta.
	Vklopljeno je kroženje vode v bazenu.	Izklopite filtrsko napravo bazena.
	Kabel je prekratek.	V bazen položite kabel v dolžini, ki zadostuje za to, da lahko izdelek doseže vsa mesta v bazenu. Pri tem upoštevajte najmanjšo razdaljo krmilne enote od bazena.

Opis napake	Vzrok	Odpravljanje težave
Izdelek se ne dvigne dovolj po steni bazena.	Filter je zamašen.	Filter očistite.
	Na stenah se nabirajo alge.	Očistite stene bazena.
	Temperatura vode je previsoka ali prenizka.	Izdelek naj deluje pri delovni temperaturi vode (glejte poglavje »Tehnični podatki«).
	Pogonski jermen ali čistilni valji so obrabljeni.	Preverite morebitno obrabo pogonskega jermena ali čistilnih valjev in jih po potrebi zamenjajte.
	Izdelek je prelahek in se prevrača.	Izdelek izklopote in pustite, da iz njega izstopi ves zrak.
	Vrednost pH in vrednost klora sta nastavljeni napačno.	Pravilno nastavite vrednost pH in vrednost klora (glejte poglavje »Tehnični podatki«).
	Izdelek ima premalo vzgona.	Namestite dodatne pripomočke za vzgon, ki so priloženi izdelku. Glejte »Namestitev dodatnih pripomočkov za vzgon«.
V aplikaciji ni prikazanih razpoložljivih izdelkov.	Neaktivne storitve ali manjkajoče pravice.	<ul style="list-style-type: none"> <li>- Aktivirajte Bluetooth in pri napravi Android tudi GPS.</li> <li>- Potrdite aplikacijo in priključite lokacijo izdelka.</li> </ul>
Izdelek ne deluje.	Krmilna enota ni v celoti priključena.	Preverite priključek električnega kabla in krmilne enote.
	Krmilna enota potrebuje drugačno napetost, kot je lokalna.	Obrnite se na službo za pomoč uporabnikom.
Izdelek noče potoniti.	V izdelku je zrak.	Izdelek izklopote in pustite, da iz njega izstopi ves zrak.
	Vsebnost soli je prevelika in izdelek ima več vzgona.	Pravilno nastavite vsebnost soli. Glejte poglavje »Tehnični podatki«.
Izdelek izplava na površino.	Izdelek se dviguje previsoko oziroma je v njem zrak.	Izdelek izklopote in pustite, da iz njega izstopi ves zrak.
	Vsebnost soli je prevelika in izdelek ima več vzgona.	Pravilno nastavite vsebnost soli. Glejte poglavje »Tehnični podatki«.
Pogonski jermen se je utrgal.	V pogonu so tujki.	Obrnite se na službo za pomoč uporabnikom.

Če motnje ne morete odpraviti, se obrnite na službo za pomoč uporabnikom, navedeno na zadnji strani.

# Tehnični podatki

## ČISTILNIK BAZENA

Model: HJ3012

Številka izdelka: 061023

Širina čistilnega elementa: 361 mm

Hitrost: najv. 12 m/min

Globina potopa: najv. 2,0 m

Finost filtra: 75 µm

Stopnja zaščite: IPX8

## BAZEN

Velikost bazena – površina najv. 50 m<sup>2</sup>  
dna:

Vsebnost soli v vodi  
(elektroliza soli): <0,5 %

Temperatura vode: 10 °C–35 °C

Temperatura okolice: 10 °C–40 °C

## KRMILNA ENOTA

Dolžina kabla do izdelka: 18 m

Nazivna moč: 200 W

Obratovalna napetost in  
frekvenca: 220–240 V~, 50 Hz

Izhodna napetost: 24 V ===

Stopnja zaščite: IPX5

## RADIJSKO DALJINSKO

### UPRAVLJANJE

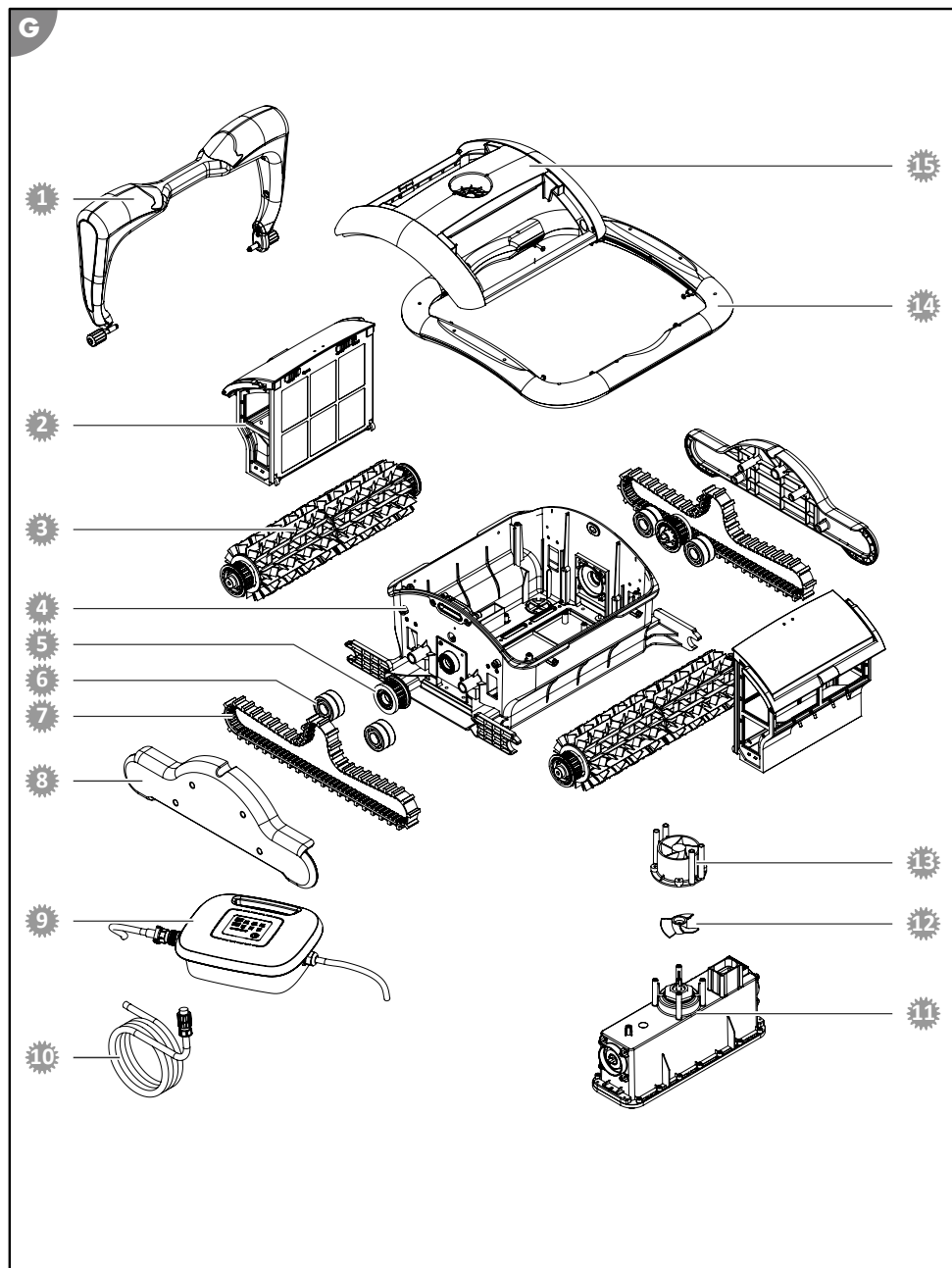
Aplikacija: Steinbach APPcontrol

Frekvenca prenosa: 2402–2480 MHz

Učinkovita moč sevanja: 4 dBm

ERP:

# Nadomestni deli





- |   |   |
|---|---|
|  061955 – Ročaj           |  061964 – Stranski pokrov        |
|  061978 – Filtrska enota  |  061969A – Krmilna enota         |
|  061959 – Čistilni valj   |  061965 – Plavajoči kabel        |
|  061960 – Spodnji del     |  061932 – Motorna enota          |
|  061961 – Pogonsko kolo   |  061958 – Propeler               |
|  061962 – Ležaj           |  061957 – Odtok za vodo          |
|  061963 – Pogonski jermen |  061954 – Zaščita pred udarci    |
|   |  061979 – Zgornji del čistilnika |

## Izjava o skladnosti



S tem podjetje Steinbach International GmbH izjavlja, da vrsta radijske naprave čistilnik bazena Poolrunner APPcontrol (061023) ustreza Direktivi 2014/53/EU.

Celotno besedilo izjave EU o skladnosti je na voljo na naslednjem spletnem mestu: [www.steinbach-group.com](http://www.steinbach-group.com)

## Odstranjevanje

### Odlaganje embalaže med odpadke



Embalažo med odpadke zavržite ločeno glede na vrsto materiala. Lepenko in karton oddajte med odpadni papir, folije pa med sekundarne surovine.

### Odstranitev stare naprave

Velja v Evropski uniji in drugih evropskih državah s sistemi za ločeno zbiranje sekundarnih surovin.



**Starih naprav ne smete odstraniti skupaj z gospodinjstvi odpadki!**

Ce izdelka ne nameravate več uporabljati, ste kot vsak uporabnik **zakonsko obvezani, da stare naprave odstranite ločeno od gospodinjstvi odpadkov**, npr. na ustreznem zbirnem mestu vaše občine/mestne četrti. Tako je zagotovljena pravilna odstranitev starih naprav in preprečen negativen učinek na okolje. Zato so električne naprave označene z zgornjo oznako.



## Rozsah dodávky/časti zariadenia

- 1 Filtračná jednotka, 2x
- 2 Čistič
- 3 Riadiaca jednotka
- 5 Vztlaková pomôcka, 4x
- 6 Poistné lano
- 7 Plávajúci kábel  
Návod na obsluhu (bez obrázka)

## Časti zariadenia

- 8 Horný diel
- 9 Rukoväť

# Obsah

<b>Prehľad.....</b>	<b>2</b>
<b>Rozsah dodávky/časti zariadenia.....</b>	<b>178</b>
<b>Všeobecné informácie.....</b>	<b>180</b>
<b>Vysvetlenie znakov.....</b>	<b>180</b>
<b>Bezpečnosť.....</b>	<b>180</b>
<b>Vybalenie a kontrola rozsahu dodávky.....</b>	<b>182</b>
<b>Popis.....</b>	<b>183</b>
Popis čističa bazéna.....	183
Funkcie riadiacej jednotky.....	183
Funkcie riadenia aplikácie cez Bluetooth (voliteľná možnosť).....	184
<b>Príprava.....</b>	<b>188</b>
Inštalácia aplikácie.....	188
<b>Obsluha.....</b>	<b>188</b>
Čistenie bazéna.....	189
Pripojenie aplikácie k zariadeniu.....	191
Vyradenie zariadenia z prevádzky.....	191
<b>Čistenie.....</b>	<b>192</b>
<b>Skladovanie.....</b>	<b>194</b>
<b>Vyhľadávanie chýb.....</b>	<b>195</b>
<b>Technické údaje.....</b>	<b>197</b>
<b>Náhradné diely.....</b>	<b>198</b>
<b>Vyhlasenie o zhode.....</b>	<b>199</b>
<b>Likvidácia.....</b>	<b>199</b>

# Všeobecné informácie

## Prečítajte si a uschovajte návod na obsluhu



Tento návod na obsluhu patrí k čističu bazénu APPcontrol (ďalej nazývaný aj „Zariadenie“). Obsahuje dôležité informácie o uvedení do prevádzky a obsluhu.

Skôr, ako zariadenie použijete, si dôkladne prečítajte návod na obsluhu, predovšetkým bezpečnostné pokyny. Nedodržovanie tohto návodu na obsluhu môže viesť k vážnym zraneniam alebo škodám na zariadení.

Návod na obsluhu uschovajte na ďalšie používanie. Keď postúpíte zariadenie tretej osobe, bezpodmienečne jej dodajte aj tento návod na obsluhu.

### Správne použitie

Zariadenie je určené výlučne na údržbové čistenie dna a steny súkromných fóliových bazénov s hrúbkou fólie nad 0,4 mm,

- ktorých dno je rovné, hladké a bez prekážok (ako napr. záhyby, podlahové odtoky, rebríky či schodíky).
- ktorých steny sú rovné, hladké a zvislé (napr. malé bazény s plávacím prstencom) a ktorých hladina vody sa nachádza pod okrajom bazéna (napr. žiadne bazény s prepadom).

V bazénoch z alternatívnych materiálov (napr.: GFK, ušľachtilá oceľ alebo obkladačky) môže byť čistiaci výkon na základe povrchovej štruktúry obmedzený.

Zariadenie nie je vhodné na odstraňovanie veľkých množstiev sedimentov, ktoré sa hromadia v bazénoch s biologickou úpravou vody (napr. prírodné jazerá alebo prírodné kúpaliská).

Zariadenie je určené výlučne na súkromné používanie a nie je vhodný na priemyselné využitie. Používajte zariadenie iba tak, ako je popísané v tomto návode na obsluhu. Akékoľvek iné použitie sa chápe ako nesprávne použitie a môže mať za následok vecné škody alebo dokonca ublíženie na zdraví. Zariadenie nie je hračkou pre deti.

Výrobca alebo predajca neručí za škody, ktoré vzniknú v dôsledku nesprávneho alebo chybného použitia.

## Vysvetlenie znakov

V návode na obsluhu, na zariadení alebo na obale sa používajú nasledovné symboly.



Tu nájdete užitočné doplnkové informácie.



Nebezpečenstvo poškodenia!  
Obal neatvárajte ostrými ani špicatými predmetmi, napr. nožom

## Bezpečnosť

V tomto návode na obsluhu sa používajú nasledovné signálne slová.



**VAROVANIE!**

Tento symbol/signálne slovo označuje nebezpečenstvo so stredným stupňom rizika, ktorého následkom, ak sa mu nezabráni, môže byť smrť alebo ťažké zranenie.



**UPOZORNENIE!**

Tento symbol/toto signálne slovo označuje nebezpečenstvo s nízkym stupňom rizika, ktoré, ak mu nezabránite, môže mať za následok malé alebo mierne zranenie.

**POZNÁMKA!**

Toto signálne slovo vystríha pred možnými vecnými škodami.

## Všeobecné bezpečnostné pokyny



### Nebezpečenstvo zásahu elektrickým prúdom!

Chybná elektrická inštalácia a príliš vysoké sieťové napätie môže viesť k zásahu elektrickým prúdom.

- Sieťový kábel pripájajte iba vtedy, keď sa sieťové napätie zásuvky zhoduje s údajom na typovom štítku.
- Pripájajte sieťový kábel iba na dobre prístupnú zásuvku, aby bolo možné sieťový kábel v prípade poruchy rýchlo odpojiť od elektrickej siete.
- Pripájajte sieťový kábel iba na uzemnenú zásuvku s ochranným kontaktom.
- Prevádzkujte zariadenie iba v zásuvke s ochranným kontaktom, ktorá má zabezpečenie maximálne 16 A.
- Zariadenie sa musí napájať cez prúdový chránič (FI) s menovitým zvyškovým prúdom menším ako 30 mA.
- Neprevádzkujte zariadenie, keď vykazuje viditeľné škody alebo keď je poškodený sieťový kábel, príp. sieťový konektor.
- Neotvárajte zariadenie, ale prenechajte opravu odborníkom. Na to sa obráťte na adresu servisu uvedenú na zadnej strane návodu. Pri svojpomocne vykonaných opravách, neodbornom pripojení alebo pri nesprávnej obsluhu sú vylúčené akékoľvek nároky na záruku a ručenie.
- Nikdy sa nedotýkajte sieťového kábla mokkými rukami.
- Nikdy neťahajte sieťový kábel zo zásuvky za kábel, ale vždy uchopte celý konektor.
- Nikdy nepoužívajte pripájací kábel ako držiak.
- Udržujte zariadenie a pripájací kábel vo vzdialenosti od otvoreného ohňa a horúcich povrchov.
- Na pripájací kábel nekladte žiadne predmety.
- Nezakopávajte sieťový kábel.
- Pripájací kábel naťahujte tak, aby oň nikto nezapáľal.
- Nelámte pripájací kábel ani ho nekladte na ostré hrany.
- Nepoužívajte zariadenie pri búrke. Vypnite ho a vyťahnite sieťový kábel zo zásuvky.
- Keď zariadenie nepoužívate, čistíte ho alebo keď sa vyskytne porucha, vždy vypnite zariadenie a odpojte ho od elektrickej siete.
- Pri opravách sa smú používať iba také diely, ktoré zodpovedajú pôvodným údajom zariadenia. V tomto zariadení sa používajú elektrické a mechanické diely, ktoré sú nevyhnutné na ochranu pred zdrojmi nebezpečenstva.
- Používajte iba náhradné diely a diely príslušenstva, ktoré dodáva alebo odporúča výrobca. Pri použití cudzích dielov okamžite zanikajú všetky nároky na záruku.
- Neprevádzkujte zariadenie s externými časovými spínačmi hodinami ani samostatným systémom na diaľkové ovládanie.

### POZNÁMKA!

- Používajte iba riadiacu jednotku dodanú k vášmu zariadeniu.
- Nikdy nenechajte zariadenie spustené mimo vody, pretože už po krátkom čase môže dôjsť k poškodeniam.

 **VAROVANIE!**

**Nebezpečenstvá pre deti a osoby so zníženými fyzickými, zmyslovými alebo mentálnymi schopnosťami (napríklad čiastočne postihnuté osoby, staršie osoby s obmedzením ich fyzických alebo mentálnych schopností) alebo osoby s nedostatkom skúseností a vedomostí (napríklad staršie deti).**

Neodborná manipulácia so zariadením môže mať za následky vážne zranenia alebo poškodenie zariadenia.

- Povoľte iným osobám prístup k zariadeniu až vtedy, keď si úplne prečítajú návod a porozumejú mu alebo pokiaľ boli poučení o použití v súlade s predpísaným účelom a o súvisiacich nebezpečenstvách.
- Osoby so zníženými fyzickými, zmyslovými alebo mentálnymi schopnosťami (napr. deti alebo opité osoby), alebo s nedostatkom skúseností a vedomostí (napr. deti) nikdy nenechávajú bez dohľadu v blízkosti zariadenia.
- Nikdy nedovoľte používať zariadenie deťom a osobám so zníženými fyzickými, zmyslovými alebo mentálnymi schopnosťami, alebo nedostatkom skúseností a vedomostí.
- Nenechávajte deti čistiť a vykonávať údržbu.
- Deti sa nesmú hrať so zariadením ani s pripájacím vedením.
- Neprevádzkujte zariadenie v obmedzenom stave (napr. pod vplyvom drog, alkoholu a liekov).

 **VAROVANIE!**

**Nebezpečenstvo zranenia v dôsledku nedostatočnej kvalifikácie!**

Nedostatočná skúsenosť alebo zručnosť v manipulácii s potrebnými nástrojmi a chýbajúce poznanie regionálnych a normatívnych ustanovení pre požadované remeselnícke práce môžu viesť k najvážnejším zraneniam alebo vecným škodám.

- Všetkými prácami, pri ktorých na základe osobnej skúsenosti nie je možné odhadnúť riziká, poverujte iba odborníkov.

## Vybalenie a kontrola rozsahu dodávky

 **VAROVANIE!**

**Nebezpečenstvo zadusenía obalovým materiálom!**

Zachytenie hlavy do obalovej fólie alebo prehltnutie ostatného obalového materiálu môže viesť k smrti udusením. Najmä pre deti, ako aj ľudí s mentálnym postihnutím, ktorí v dôsledku nedostatku vedomostí a skúseností nedokážu odhadnúť riziká, hrozí vyššie potenciálne riziko.

- Zabezpečte, aby sa deti a ľudia s mentálnym postihnutím nehrali s obalovým materiálom.

# Popis

## Popis čističa bazéna

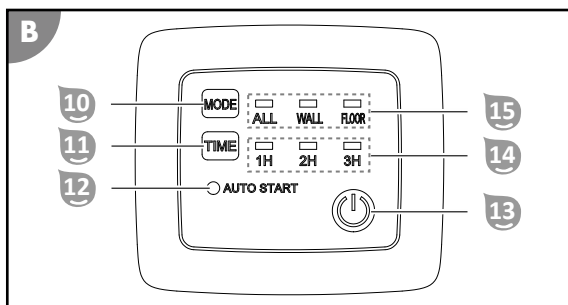
Čistič bazéna poháňaný akumulátorom vykoná údržbové čistenie dna, ako aj stien vášho napusteného bazéna.

Čistiace valce pritom uvoľňujú prilepený biofilm.

Snímateľná filtračná jednotka **1** filtruje z vody uvoľnené usadeniny a nánosy.

## Funkcie riadiacej jednotky

Sieťový diel integrovaný do riadiacej jednotky napája čistič bazénu 24 V jednosmerným elektrickým prúdom.



### Funkcia Mode **10** **15**

Funkcia nastaví druh čistenia.

Tlačidlo MODE **10** prechádza medzi druhmi čistenia. LED indikátor **15** zobrazuje pred spustením prevádzky a počas prevádzky na základe trvalého svietenia aktuálne zvolený režim.

- ALL čistí raz dno a stenu.
- WALL čistí iba stenu.
- FLOOR čistí iba dno.
- ALL & FLOOR čistí trikrát dno a raz stenu.

### Funkcia Time **11** **14**

Táto funkcia nastavuje dobu chodu.

Tlačidlo TIME **11** prechádza medzi dobami chodu. LED indikátor **14** zobrazuje pred spustením prevádzky na základe trvalého svietenia aktuálne zvolený režim.

- 1H ukončí čistenie po hodine.
- 2H ukončí čistenie po dvoch hodinách.
- 3H ukončí čistenie po troch hodinách.

### Funkcia automatického štartu **12**

Funkcia nastavuje automatické spustenie prevádzky.

Funkciu je možné nastaviť iba pomocou aplikácie. LED indikátor **12** zobrazuje na základe neustáleho svietenia aktivovanú funkciu automatického štartu. LED indikátor zobrazuje blikaním pomocou funkcie automatického štartu spustený čistiaci program.

### Funkcia zap./vyp. **13**

Funkcia zapína a vypína riadiacu jednotku a spúšťa prevádzku.

Tlačidlo ON/OFF **13** prechádza medzi funkciami:

- ON zapína riadiacu jednotku.
- START spúšťa pomocou funkcie Mode a Time nastavený čistiaci program.
- OFF zastaví všetky aktívne čistiace programy a vypne riadiacu jednotku.

## Funkcie riadenia aplikácie cez Bluetooth (voliteľná možnosť)

### Úvodná ponuka

#### Stav pripojenia <sup>1</sup>

Zobrazuje stav pripojenia.

- **pripojené** zobrazuje, že aplikácia je pripojená k riadiacej jednotke.
- **nepripojené** zobrazuje, že aplikácia nie je pripojená k riadiacej jednotke.

#### Vyhľadávanie zariadenia <sup>2</sup>

Pripojenie dostupného kompatibilného Bluetooth zariadenia.

#### Jazyk <sup>3</sup>

Výber jazyka zobrazenia.

#### Automatický režim <sup>4</sup>

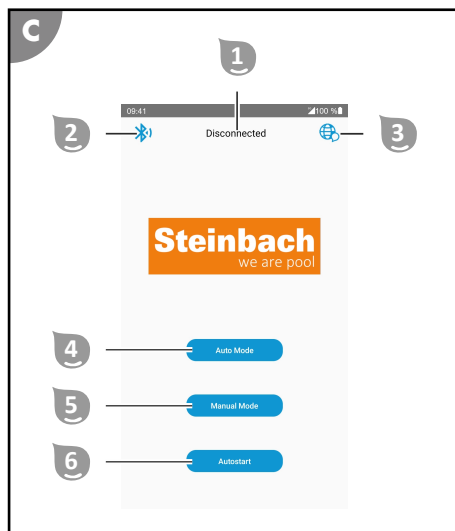
Nastavenie druhu čistenia a spustenie čistiaceho programu.

#### Ručný režim <sup>5</sup>

Ručné riadenie zariadenia.

#### Automatický štart <sup>6</sup>

Konfigurácia funkcie automatického štartu.





## Automatický režim

Automatický režim slouží na výber druhu čistenia a na spustenie čistiaceho programu.

### Stav pripojenia <sup>1</sup>

Pozri „Úvodná ponuka“.

### Úvodná ponuka <sup>2</sup>

Návrat do úvodnej ponuky.

### Druh čistenia <sup>3</sup>

Výber druhu čistenia.

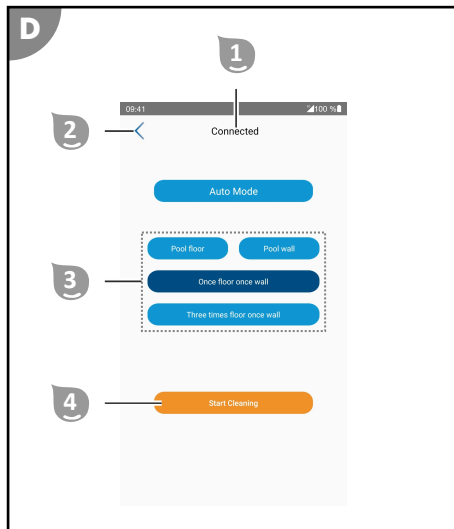
Zvýraznené tlačidlo zobrazuje pred spustením prevádzky a počas prevádzky aktuálne zvolený režim.

- **Dno bazéna** čistí iba dno.
- **Stena bazéna** čistí iba stenu.
- **Raz dno, raz stena** čistí raz dno a stenu.
- **Trikrát dno, raz stena** čistí trikrát dno a raz stenu.

### Štart/stop <sup>4</sup>

Spustí alebo zastaví prevádzku.

- **Štart** spustí čistenie v nastavenom druhu čistenia.
- **Stop** zastaví automatické čistenie.



## Ručný režim

Ručný režim slúži na ručné riadenie pohybu zariadenia. Pohyb sa pritom nastavuje s oneskorením, pretože čerpadlo sa najprv musí zabehnúť.

### Stav pripojenia 1

Pozri „Úvodná ponuka“.

### Úvodná ponuka 2

Návrat do úvodnej ponuky.

### Dopredu 3

Pohybuje zariadením dopredu, kým sa nestlačí iné tlačidlo.

LED indikátor funkcie režimu na riadiacej jednotke blíkajú zľava doprava.

### Vľavo 4

Otáča zariadením v protismere pohybu hodinových ručičiek, kým je tlačidlo stlačené.

LED indikátor funkcie času na riadiacej jednotke blíkajú sprava doľava.

### Dozadu 5

Pohybuje zariadením dozadu, kým sa nestlačí iné tlačidlo.

LED indikátor funkcie režimu na riadiacej jednotke blíkajú sprava doľava.

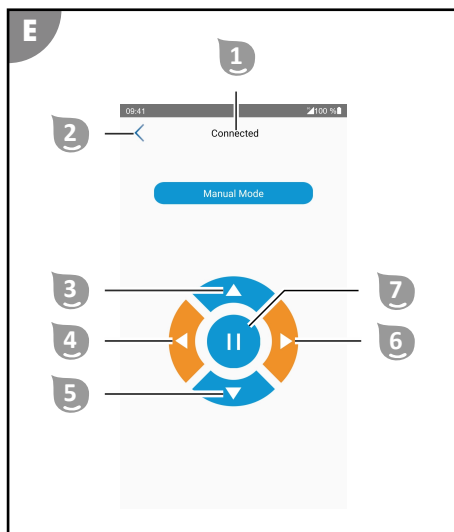
### Vpravo 6

Otáča zariadením v smere pohybu hodinových ručičiek, kým je tlačidlo stlačené.

LED indikátor funkcie času na riadiacej jednotke blíkajú zľava doprava.

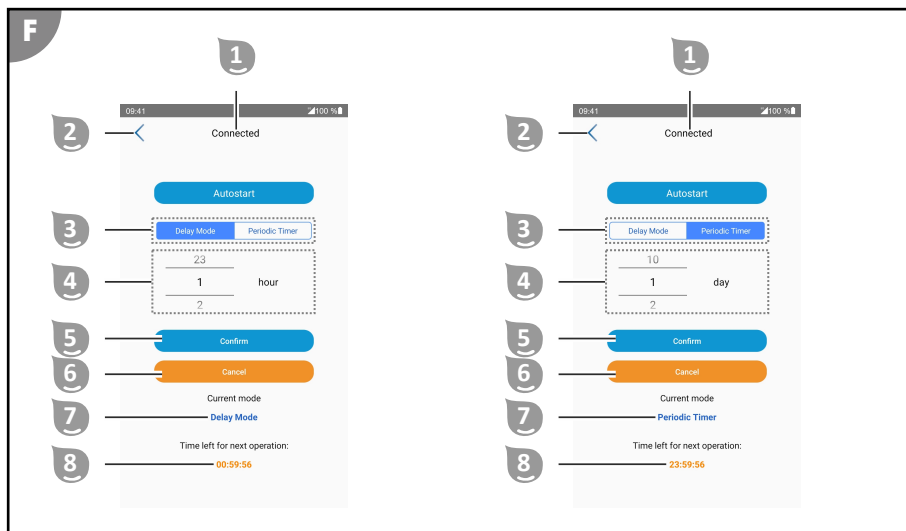
### Zastavenie 7

Zastaví pohyb.



## Režim automatického štartu

Režim automatického štartu slúži na konfiguráciu funkcie automatického štartu.



### Stav pripojenia 1

Pozri „Úvodná ponuka“.

### Úvodná ponuka 2

Návrat do úvodnej ponuky.

### Prevádzkový režim Automatický štart 3

Výber prevádzkového režimu automatického štartu.

- **Jednoduché čistenie** spustí jednorazové čistenie po nastavenom oneskorení.
- **Periodické čistenie** okamžite spustí čistenie a opakujte ho v rovnakom čase v nastavenom intervale.

### Oneskorenie/interval 4

Výberové pole prechádza v závislosti od prevádzkového režimu automatického štartu medzi hodinami a dňami.

- **Jednoduché čistenie** určuje oneskorenie až do spustenia čistenia (1 až 23 hodín).
- **Periodické čistenie** určuje interval periodického čistenia (1 až 10 dní).

### Potvrdenie 5

Prenáša nastavenia riadiacej jednotky.

### Vymazanie 6

Vymaže nastavenia v riadiacej jednotke.

### Aktuálny režim 7

Zobrazuje aktuálny režim.

### Čas do ďalšieho čistenia 8

Zobrazuje čas do automatického štartu nasledujúceho čistenia. Zobrazuje sa iba vtedy, keď je funkcia automatického štartu aktívna.

# Príprava

## Inštalácia aplikácie

Aby ste mohli využívať plný rozsah funkcií zariadenia, je potrebná inštalácia aplikácie.

iOS



Android



alebo vyhľadajte v obchode Apple Store „Steinbach APPcontrol“

alebo vyhľadajte v obchode Google Play „Steinbach APPcontrol“



Udržujte aplikáciu pravidelnou inštaláciou aplikácií v najaktuálnejšom stave. Len tak je možné zaručiť bezporuchovú prevádzku riadenia cez Bluetooth.

## Obsluha

### **VAROVANIE!**

#### **Ohrozenie života pri prevádzke počas kúpania!**

Vlasy alebo kusy odevu je možné nasávať alebo ich môže zachytiť čistiaci prvok a v extrémnom prípade môže dostať osoby pod vodu a zabrániť vynoreniu.

- Nikdy neprevádzkujte zariadenie, keď sa nachádzajú osoby v bazéne.
- Zabráňte každému prístupu do bazéna, keď je zariadenie v prevádzke.

### **VAROVANIE!**

#### **Nebezpečenstvo zásahu elektrickým prúdom!**

Ak vypadne riadiaca jednotka pripojená do elektrickej siete do naplneného bazéna, môže dôjsť k zásahu elektrickým prúdom.

- Skôr, ako vytiahnete zariadenie z bazéna, vytiahnite sieťový konektor zo zásuvky.

### **VAROVANIE!**

#### **Nebezpečenstvo zásahu elektrickým prúdom!**

Manipulácia so sieťovým konektorom s mokrými rukami môže viesť k zásahu elektrickým prúdom.

- Nikdy sa nedotýkajte sieťového konektora mokrými rukami.

### **POZNÁMKA!**

Kosačka môže poškodiť natiahnutý kábel.

- Káble naťahujte tak, aby sa nepoškodili kosačkou a inými zariadeniami.

### **POZNÁMKA!**

Vysoké teploty môžu poškodiť riadiacu jednotku.

- Nezakrývajte riadiacu jednotku.
- Pokiaľ je to možné, položte riadiacu jednotku do tieňa.

Pred každým použitím skontrolujte nasledujúce body:

- Sú rozpoznateľné škody na zariadení?
- Sú rozpoznateľné škody na ovládacích prvkoch?
- Je stanovená funkcia jednotlivých dielov?
- Je príslušenstvo v bezchybnom stave?
- Sú všetky vedenia v bezchybnom stave?

Neuvádzajte do prevádzky poškodené zariadenie alebo príslušenstvo. Nechajte ho skontrolovať alebo opraviť výrobcom, jeho zákaznickou službou alebo kvalifikovaným odborníkom.

## Čistenie bazéna

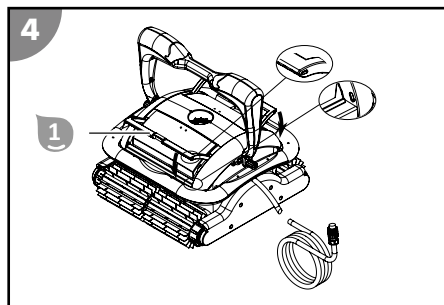
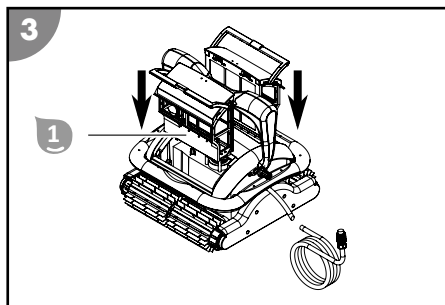
Skôr, ako začnete s čistením bazéna, dbajte na nasledujúce body:

- Z bazéna odstráňte možné kryty, príp. fólie.
- Z bazéna odstráňte prekážky (napr. rebríky).
- Odpojte filtračné zariadenie aspoň jednu hodinu pred začiatkom čistenia, aby sa nečistoty vo vode mohli usadiť na dne.
- Nikdy nenechajte zariadenie spustené mimo vody, pretože už po krátkom čase môže dôjsť k poškodeniam.

Na čistenie vášho bazéna postupujte nasledovne:

1. Nasadíte filtračné jednotky.
2. Ponorte zariadenie do bazéna.
3. Pripojte riadiacu jednotku k zariadeniu a elektrickému napájaniu.
4. Zapnite zariadenie, zvolte požadovaný druh čistenia a prispôbte dobu chodu vašej veľkosti bazéna. Pozri kapitolu „Funkcie riadiacej jednotky“.
5. Spustíte čistiaci program.

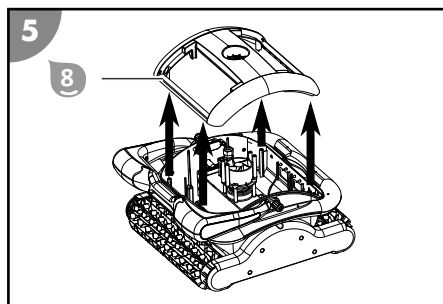
### Nasadenie filtračných jednotiek



1. Nasuňte filtračné jednotky 1 pozdĺž vedení do zariadenia tak, aby lícovali.
  2. Zatlačte rukoväť filtračných jednotiek 1 nadol, kým z oboch strán nezapadne.
- Filtračné jednotky sú nasadené.*

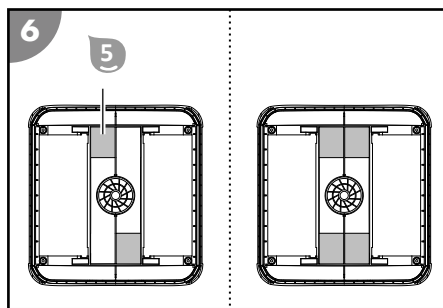
## Montáž vztlakových pomôcok

1. Odoberte filter.
2. Odstráňte štyri skrutky horného dielu 8.
3. Snímte horný diel 8.



4. Nalepte dve samolepiace vztlakové pomôcky 5 diagonálne oproti vnútornej strane horného dielu 8.  
Ak by malo zariadenie ešte stále príliš málo vztlaku, namontujte dve ďalšie vztlakové pomôcky vedľa už umiestnených pomôcok.
5. Nasadíte horný diel 8 a znovu ho zoskrutkujte štyrmi skrutkami.
6. Znovu nasadíte filter.

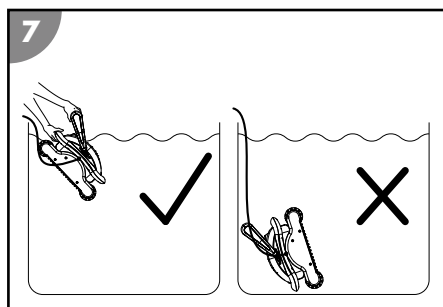
*Vztlakové pomôcky sú namontované.*



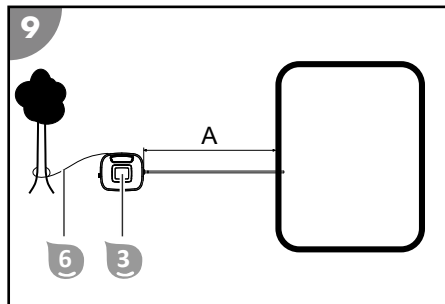
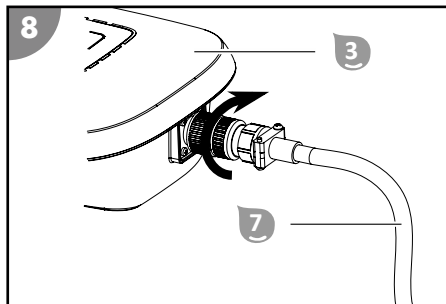
## Ponorenie zariadenia do bazéna

1. Úplne vyrolujte plávajúci kábel 7 a položte ho vedľa bazéna tak, aby sa neprekrúcal.
2. Podržte zariadenie za rukoväť 9 a pomaly (ľahko naklonené dopredu) ho ponorte do vody, kým úplne neunikne vzduch.
3. Nechajte zariadenie klesnúť na dno, kým budete pomaly uvoľňovať plávajúci kábel 7, aby ste kontrolovali klesanie.  
Dbajte na to, aby sa zariadenie dostalo do styku so spodnou stranou na dne bazéna a aby mohlo čistenie začať bez prekážok v smere do stredu bazéna.

*Zariadenie je ponorené do bazéna.*



## Pripojenie riadiacej jednotky



1. Plávajúci kábel 7 ponárajte do vody iba do takej hĺbky, aby zariadenie siahalo do všetkých miest v bazéne.
  2. Pripojte konektor plávajúceho kábla 7 k riadiacej jednotke 3 v správnej polohe a zoskrutkujte pripojenie.
  3. Pomocou poistného lana 6 upevnite riadiacu jednotku 3 vo vzdialenosti aspoň  $A = 3,5$  m od bazéna, aby ju nebolo možné vtiahnuť do vody.
  4. Pripojte sieťový konektor do zásuvky s ochranným kontaktom.
- Riadiaca jednotka je pripojená.

## Spustenie čistenia

1. Stlačte tlačidlo ON/OFF na riadiacej jednotke.  
*Ukazovateľ zobrazí nastavenie naposledy zvoleného čistiaceho programu.*
2. Zvoľte požadovaný druh čistenia a prispôbte dobu chodu vašej veľkosti bazéna.
3. Na spustenie nastaveného čistiaceho programu znovu stlačte tlačidlo ON/OFF.  
*Čistenie je spustené, LED dióda doby chodu začne blikať.*

## Pripojenie aplikácie k zariadeniu

1. Aktivujte Bluetooth.  
V systéme Android môže byť prípadne potrebné aktivovať aj GPS.
2. Spustíte aplikáciu „Steinbach APPcontrol“.
3. Vyžiadajte vyhľadávanie zariadení.
4. Ťuknite na zobrazené zariadenie a pripojte ho k aplikácii.  
*Stav pripojenia sa zobrazí po úspešnom vytvorení spojenia „pripojené“.*

*Aplikácia je pripojená k zariadeniu.*

## Vyradenie zariadenia z prevádzky

Na vyradenie zariadenia z prevádzky postupujte nasledovne:

1. Po uplynutí čistiaceho programu vypnite zariadenie.
2. Odpojte riadiacu jednotku z elektrického napájania a zo zariadenia.
3. Zdvihnite zariadenie z bazéna.
4. Vyčistite filtračné jednotky a zariadenie.
5. Ak chcete využiť funkciu automatického štartu, dajte zariadenie následne znovu do bazéna a pripojte riadiacu jednotku k zariadeniu a k elektrickému napájaniu.

## Ukončenie čistenia

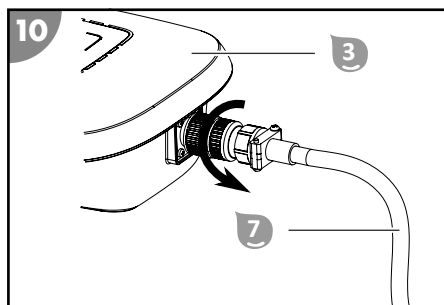
Zariadenie ukončí čistenie automaticky, keď uplynie nastavená doba chodu, pričom začnú blikať všetky LED diódy zobrazení druhu čistenia a doby chodu.

Na ukončenie čistenia pred uplynutím nastaveného času deaktivujte riadiacu jednotku 3 stlačením tlačidla ON/OFF.

### Odpojenie riadiacej jednotky

1. Odpojte sieťový konektor zo zásuvky s ochranným kontaktom.
2. Uvoľnite skrutkový spoj konektora na riadiacej jednotke 3 a vytiahnite plávajúci kábel 7.

*Riadiaca jednotka je odpojená.*



### Zdvihnutie zariadenia z bazéna

1. Ťahajte zariadenie za plávajúci kábel 7 pomaly v smere hladiny vody, kým sa vám nepodarí chytiť rukoväť 9.
2. Pomaly zdvihnite zariadenie za rukoväť z vody a podržte ho nad hladinou vody. Po 10 – 15 sekundách sa väčšina vody nahromadenej v kryte znova vráti do bazéna.
3. Postavte zariadenie vedľa bazéna.

*Zariadenie je z bazéna zdvihnuté.*



Vyčistite zariadenie po každej prevádzke, aby ste zabezpečili ďalšiu bezporuchovú prevádzku.

## Čistenie

Čistite zariadenie výlučne bežným čističom na kúpeľne, čistou vodou z vodovodu a bezvláknitou utierkou. Agresívne čistiace prostriedky môžu poškodiť zariadenie. Vysušte zariadenie utierkou, ktorá nepúšťa vlákna.

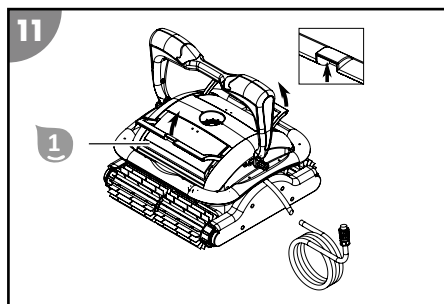
### Čistenie zariadenia

1. Vyberte a vyčistite filtračné jednotky.
2. Opláchnite a vypláchnite zariadenie a plávajúci kábel po každom použití čistou vodou z vodovodu.

*Zariadenie je vyčistené.*

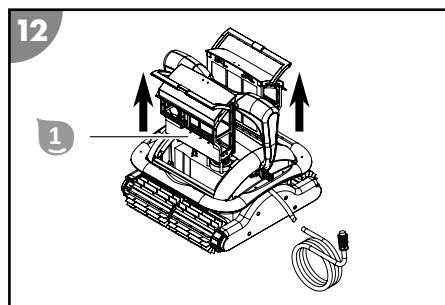
### Vybratie filtračných jednotiek

1. Nadvihnite rukoväť filtračných jednotiek 1.



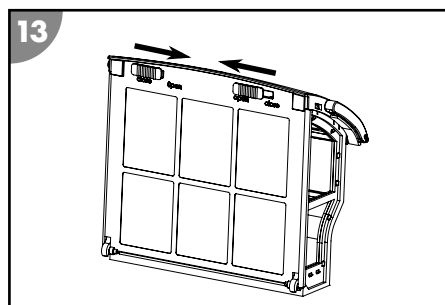


2. Potiahnite filtračné jednotky ① za rúkavät rovnó nahor zo zariadenia.  
*Filtračné jednotky sú vybraté.*

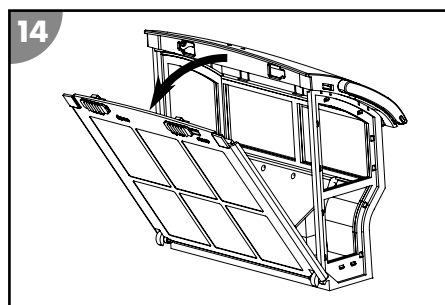


### Čistenie filtračných jednotiek

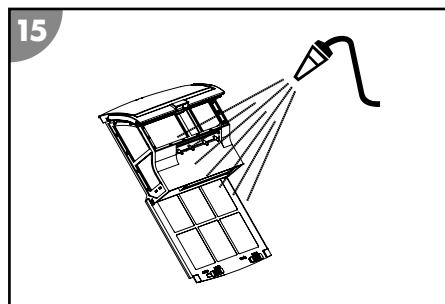
1. Posuňte blokovania do polohy „Open“.



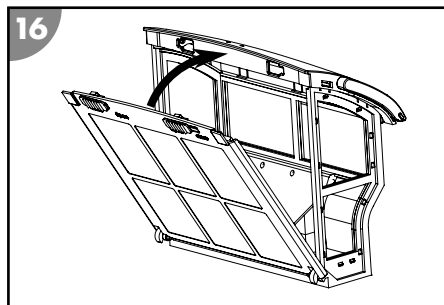
2. Vyklopte zadnú stenu.



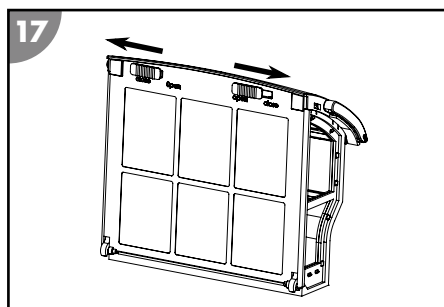
3. Poriadne vypláchnite filtračnú jednotku čistú vodou z vodovodu.



4. Sklopte zadnú stenu.



5. Posuňte blokovania do polohy „Close“.  
*Filtračné jednotky sú vyčistené.*



## Skladovanie

1. Poriadne vyčistite zariadenie (pozri kapitolu „Čistenie“).
2. Nechajte všetky diely úplne uschnúť.
3. Následne skladujte zariadenie a príslušenstvo na suchom a nemrznúcom mieste ( $\geq +5\text{ }^{\circ}\text{C}$ ) bez priameho slnečného žiarenia.

## Vyhľadávanie chýb

Obrazovka chyby	Príčina	Odstránenie
1H bliká rýchlo s poplachom	Zariadenie nie je vo vode.	Znovu ponorte zariadenie do vody alebo počkajte, kým sa zariadenie automaticky znovu zapne.
Všetky LED diódy rýchlo blikajú so bzučaním	Sieťové zariadenie je preťažené.	Obráťte sa na zákaznícku službu.
1H+2H+3H rýchlo blikajú so bzučaním	Tesnenie jednotky motora je netesné.	Zastavte zariadenie a obráťte sa na zákaznícku službu.
ALL+1H blikajú rýchlo s poplachom	Čerpadlo je preťažené.	Zastavte zariadenie a skontrolujte obežné koleso a čerpadlo.
WALL+2H rýchlo blikajú so bzučaním	Hnací motor 1 je preťažený.	Skontrolujte hnací remeň.
FLOOR+3H rýchlo blikajú so bzučaním	Hnací motor 2 je preťažený.	Skontrolujte hnací remeň.
ALL+WALL+1H+2H blikajú rýchlo s poplachom	V zariadení je abnormálne napätie.	Zastavte zariadenie a obráťte sa na zákaznícku službu.
WALL+FLOOR+2H+3H rýchlo blikajú so bzučaním	Zariadenie je mimo vody.	Zastavte zariadenie, ponorte ho do vody a znovu ho spustíte.
WALL+FLOOR+2H+3H rýchlo blikajú s poplachom	Zariadenie je mimo vody a nepodarilo sa ho znovu spustiť.	Zastavte zariadenie, ponorte ho do vody a znovu ho spustíte.
WALL bliká rýchlo s poplachom	Zariadenie je preklopené.	Ručne znovu vyrovnajte zariadenie.
Kábel je prekrútený alebo zamotaný.	Kábel nebol úplne uvoľnený.	Vypnite zariadenie, odpojte kábel a pretočte ho.
	Kábel vo vode je príliš dlhý.	Vytiahnite nadbytočný kábel z vody. Kábel vo vode by mal byť iba taký dlhý, aby zariadenie siahalo do všetkých miest v bazéne.
	Zariadenie zostáva visieť na odtokovej mreži.	Vypnite filtračné zariadenie bazéna.
Zariadenie nesiahá do všetkých miest.	Riadiaca jednotka bola nesprávne napolohovaná.	Napoložte riadiacu jednotku tak, aby zariadenie dobre siahalo do všetkých miest.
	Obvod vody bazéna je zapnutý.	Vypnite filtračné zariadenie bazéna.
	Kábel je príliš krátky.	Dajte do bazéna požadovanú dĺžku kábla, aby zariadenie siahalo do všetkých miest v bazéne. Prítom dodržiavajte minimálnu vzdialenosť riadiacej jednotky od bazéna.

Obrazovka chyby	Príčina	Odstránenie
Zariadenie nedôjde úplne k stene.	Filter je upchatý.	Vyčistite filter.
	Na stenách rastú riasy.	Vyčistite steny bazéna.
	Teplota vody je príliš vysoká alebo príliš nízka.	Prevádzkujte zariadenie pri prevádzkovej teplote vody (pozri kapitolu „Technické údaje“).
	Hnací remeň alebo čistiaci valec je opotrebovaný.	Skontrolujte opotrebovanie hnacích remeňov a čistiacich valcov a v prípade potreby ich vymeňte.
	Zariadenie je príliš ľahké a preklápa sa.	Vypnite zariadenie a nechajte uniknúť všetok vzduch.
	Hodnota pH a hodnota chlóru je nastavená nesprávne.	Správne nastavte hodnotu pH a hodnotu chlóru (pozri kapitolu „Technické údaje“).
	Zariadenie má príliš slabý vztlak.	Namontujte dodatočné vztlakové pomôcky z rozsahu dodávky. Pozri „Montáž vztakových pomôcok“.
Aplikácia neuvádza v zozname žiadne dostupné zariadenia.	Neaktívne služby alebo chýbajúce oprávnenia.	<ul style="list-style-type: none"> <li>- Aktivujte Bluetooth a v systéme Android aj GPS.</li> <li>- Povoľte aplikácii vyžiadať lokalitu zariadenia.</li> </ul>
Zariadenie nepracuje.	Riadiaca jednotka nie je úplne nasunutá.	Skontrolujte zásuvné pripojenie sieťového kábla a riadiacej jednotky.
	Riadiaca jednotka vyžaduje iné napätie, ako je lokálne.	Obráťte sa na zákaznícku službu.
Zariadenie neklesá.	V zariadení sa nachádza vzduch.	Vypnite zariadenie a nechajte uniknúť všetok vzduch.
	Obsah soli je príliš vysoký a zariadenie viac nemá vztlak.	Správne nastavte obsah soli. Pozri kapitolu „Technické údaje“.
Zariadenie sa vynára.	Zariadenie sa ťahá príliš vysoko alebo sa v zariadení nachádza vzduch.	Vypnite zariadenie a nechajte uniknúť všetok vzduch.
	Obsah soli je príliš vysoký a zariadenie viac nemá vztlak.	Správne nastavte obsah soli. Pozri kapitolu „Technické údaje“.
Hnací remeň sa trhá.	V pohone sa nachádzajú cudzie telesá.	Obráťte sa na zákaznícku službu.

Ak nie je možné poruchu odstrániť, obráťte sa na zákaznícky servis uvedený na poslednej strane.

# Technické údaje

## ČISTIČ BAZÉNA

Model: HJ3012  
Číslo tovaru: 061023  
Šírka čistiaceho prvku: 361 mm

Rýchlosť: max. 12 m/min  
Hĺbka ponorenia: max. 2,0 m  
Filtročná jednotka: 75 µm  
Druh ochrany: IPX8

## BAZÉN

Veľkosť bazéna – plocha dna: max. 50 m<sup>2</sup>  
Obsah soli vo vode (soľná elektrolýza): <0,5 %  
Teplota vody: 10 °C – 35 °C  
Teplota prostredia: 10 °C – 40 °C

## RIADIACA JEDNOTKA

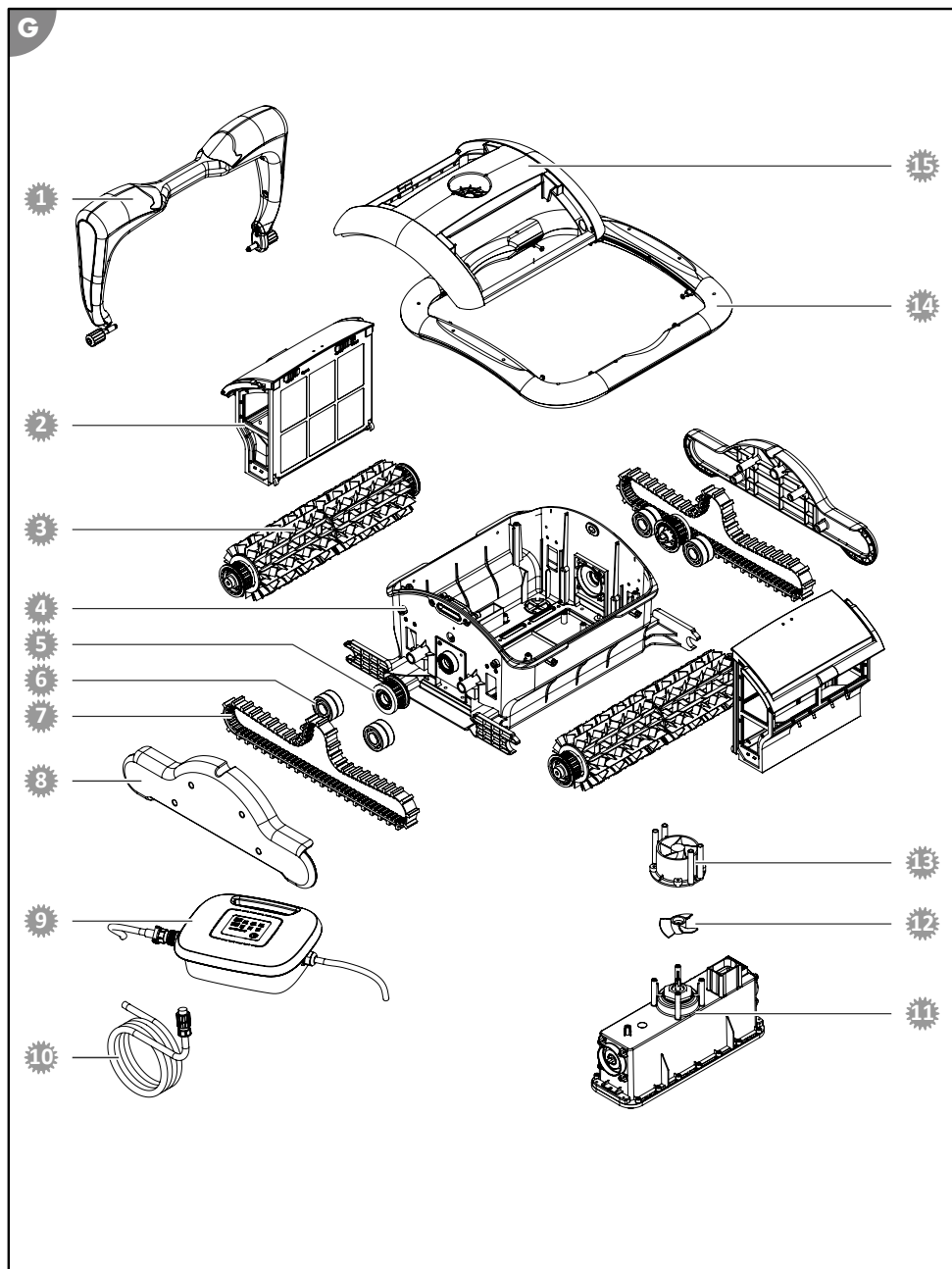
Dĺžka kábla k zariadeniu: 18 m  
Menovitý výkon: 200 W  
Prevádzkové napätie a frekvencia: 220 – 240 V~, 50 Hz

Výstupné napätie: 24 V ===  
Druh ochrany: IPX5

## RÁDIOVÉ OVLÁDANIE

Aplikácia: Steinbach APPcontrol  
Frekvencia prenosu: 2 402 – 2 480 MHz  
Efektívny vyžarovaný výkon ERP: 4 dBm

# Náhradné diely



- |  |   |
|--|---|
|  061955 – Rukoväť            |  061964 – Bočný kryt           |
|  061978 – Filtračná jednotka |  061969A – Riadiaca jednotka   |
|  061959 – Čistiaci valec     |  061965 – Plávajúci kábel      |
|  061960 – Spodný diel        |  061932 – Jednotka motora      |
|  061961 – Hnacie koleso      |  061958 – Vrtuľa               |
|  061962 – Ložisko            |  061957 – Výpusť vody          |
|  061963 – Hnací remeň        |  061954 – Ochrana pred nárazom |
|  |  061979 – Čistič horného dielu |

## Vyhlásenie o zhode



Spoločnosť Steinbach International GmbH týmto vyhlasuje, že zariadenie typu čistič bazéna Poolrunner APPcontrol (061023) zodpovedá smernici 2014/53/EÚ.

Úplné znenie textu vyhlásenia o zhode EÚ je k dispozícii na nasledovnej internetovej adrese: [www.steinbach-group.com](http://www.steinbach-group.com)

## Likvidácia

### Likvidácia obalu



Obal zlikvidujte podľa príslušného druhu odpadu. Lepenku a kartón odovzdajte do zberu odpadového papiera, fólie do recyklovateľného odpadu.

### Likvidácia použitého zariadenia

Použiteľné v Európskej únii a ostatných európskych štátoch so systémami na triedený zber materiálov.



#### Použité zariadenia nepatria do komunálneho odpadu!

Ak by sa už zariadenie nemalo používať, je každý spotrebiteľ **podľa zákona povinný použité prístroje likvidovať mimo komunálneho odpadu**, napríklad odovzdať ich na zbernom mieste svojej obce/mestskej časti. Tým sa zabezpečí, že použité zariadenia sa budú odborne správne recyklovať a vylúčia sa negatívne vplyvy na životné prostredie. Preto sú elektronické prístroje označené vyššie uvedeným symbolom.



## Zakres dostawy / części urządzenia

- |   |                     |   |   |
|---|---------------------|---|---|
| 1 | Zespół filtra, 2x   | 5 | Element wypornościowy, 4x                               |
| 2 | Odkurzacz           | 6 | Linka zabezpieczająca                                   |
| 3 | Jednostka sterująca | 7 | Kabel pływający<br>Instrukcja obsługi (brak na rysunku) |

## Części urządzenia

- |   |             |   |        |
|---|-------------|---|--------|
| 8 | Część górna | 9 | Uchwyt |
|---|-------------|---|--------|



# Spis treści

Przegląd.....	2
Zakres dostawy / części urządzenia.....	200
Informacje ogólne.....	202
Objaśnienie znaków.....	202
Bezpieczeństwo.....	202
Rozpakowywanie i sprawdzanie zakresu dostawy.....	204
Opis.....	205
Opis odkurzacza basenowego.....	205
Funkcje jednostki sterującej.....	205
Funkcje sterowania za pomocą aplikacji przez Bluetooth (opcja).....	206
Przygotowanie.....	210
Instalowanie aplikacji.....	210
Obsługa.....	210
Czyszczenie basenu.....	211
Łączenie aplikacji z urządzeniem.....	213
Wyłączanie urządzenia z eksploatacji.....	213
Czyszczenie.....	214
Przechowywanie.....	216
Lokalizacja usterki.....	217
Dane techniczne.....	219
Części zamienne.....	220
Deklaracja zgodności.....	221
Utylizacja.....	221

# Informacje ogólne

## Instrukcję obsługi należy przeczytać i zachować



Niniejsza instrukcja obsługi jest częścią składową odkurzacza basenowego APPcontrol (dalej również „urządzenie”). Zawiera ona ważne informacje dotyczące uruchomienia i obsługi.

Przed użyciem urządzenia dokładnie przeczytaj instrukcję obsługi, a w szczególności wskazówki bezpieczeństwa. Nieprzestrzeganie niniejszej instrukcji obsługi może prowadzić do ciężkich obrażeń ciała lub uszkodzeń urządzenia.

Zachowaj instrukcję obsługi do dalszego użycia. Przekazując urządzenie osobom trzecim konieczne dołącz do niego niniejszą instrukcję obsługi.

### Użytkowanie zgodne z przeznaczeniem

Urządzenie służy wyłącznie do czyszczenia pielęgnacyjnego dna i ścian prywatnych basenów z folii o grubości większej niż 0,4 mm,

- których dno jest na całej powierzchni równe, gładkie i wolne od przeszkód (takich jak pośladowania, odpływy, stopnie lub schody).
- których ściany są równe, gładkie i pionowe (nie obejmuje np. basenów z pierścieniem) i których poziom wody znajduje się poniżej krawędzi basenu (nie obejmuje np. basenów przelewowych).

W przypadku basenów wykonanych z innych materiałów (np.: tworzywa sztuczne wzmocnione włóknem szklanym, stal nierdzewna lub płytki) skuteczność czyszczenia może być ograniczona ze względu na strukturę powierzchni.

Urządzenie nie nadaje się do usuwania dużych ilości osadów, które gromadzą się w basenach z systemami biologicznego uzdatniania wody (np.: naturalne stawy kąpielowe lub baseny naturalne).

Urządzenie jest przeznaczone wyłącznie do użytku prywatnego i nie nadaje się do celów profesjonalnych. Używaj urządzenia wyłącznie w sposób opisany w niniejszej instrukcji obsługi. Każdy inny sposób użytkowania jest niezgodny z przeznaczeniem i może prowadzić do szkód materialnych, a nawet osobowych. Urządzenie nie jest zabawką dla dzieci.

Zarówno producent, jak i sprzedawca nie ponoszą odpowiedzialności za szkody powstałe w wyniku nieprawidłowego użycia albo użycia niezgodnego z przeznaczeniem.

## Objaśnienie znaków

W niniejszej instrukcji obsługi, na urządzeniu oraz na opakowaniu stosuje się poniższe symbole.



Tutaj znajdziesz przydatne informacje dodatkowe.



Niebezpieczeństwo uszkodzenia!  
Nie otwieraj opakowania za pomocą ostrych ani spiczastych przedmiotów (np. noża).

## Bezpieczeństwo

W niniejszej instrukcji obsługi stosuje się poniższe słowa sygnałowe.



**UWAGA!**

Ten symbol / to słowo sygnalizujące oznacza zagrożenie o średnim stopniu ryzyka, którego nieuniknięcie może skutkować śmiercią albo ciężkimi obrażeniami.



**OSTRZEŻENIE!**

Ten symbol / to słowo sygnalizujące oznacza zagrożenie o niskim stopniu ryzyka, którego nieuniknięcie może skutkować niewielkimi albo umiarkowanymi obrażeniami.



**WSKAZÓWKA!**

To słowo sygnalizujące ostrzega przed możliwymi szkodami materialnymi.

## Ogólne wskazówki bezpieczeństwa



### Niebezpieczeństwo porażenia prądem!

Nieprawidłowa instalacja elektryczna lub zbyt wysokie napięcie sieciowe może być przyczyną porażenia prądem.

- Podłączaj przewód sieciowy tylko wówczas, jeżeli napięcie sieciowe w gniazdku jest zgodne z wartością podaną na tabliczce znamionowej.
- Zawsze podłączaj przewód sieciowy do łatwo dostępnego gniazdka, aby w przypadku awarii móc go szybko odłączyć od sieci elektrycznej.
- Podłączaj przewód sieciowy wyłącznie do gniazda wtykowego z zestykiem ochronnym.
- Podłączaj urządzenie wyłącznie do gniazda z zestykiem ochronnym z zabezpieczeniem maksymalnie 16 A.
- Urządzenie należy wyposażyć w wyłącznik różnicowoprądowy (RCD) o znamionowym prądzie różnicowym nie większym niż 30 mA.
- Nie używaj urządzenia, jeśli wykazuje ono widoczne uszkodzenia lub jeśli uszkodzony jest przewód sieciowy lub wtyczka.
- Nie otwieraj urządzenia. Wszelkie naprawy zlecaj specjalistom. W tym celu zwróć się do punktu serwisowego na adres podany na odwrocie instrukcji. Samodzielnie przeprowadzone naprawy, nieprawidłowe podłączenie lub niewłaściwa obsługa powodują wykluczenie odpowiedzialności i utratę roszczeń z tytułu rękojmi.
- Pod żadnym pozorem nie dotykaj przewodu sieciowego mokrymi rękami.
- Nigdy nie odłączaj przewodu sieciowego od gniazda ciągnąc za kabel. Zawsze chwytaj za wtyczkę.
- Nigdy nie używaj kabla przyłączeniowego jako uchwytu do przenoszenia.
- Przechowuj urządzenie oraz kabel przyłączeniowy z dala od otwartego ognia i gorących powierzchni.
- Nie stawiaj żadnych przedmiotów na kablu przyłączeniowym.
- Nie zakopuj przewodu sieciowego.
- Ułóż kabel przyłączeniowy w taki sposób, aby nie stwarzał ryzyka potknięcia się.
- Nie zginaj kabla przyłączeniowego ani nie układaj go na ostrych krawędziach.
- Nie używaj urządzenia w czasie burzy. Wyłącz je i wyciągnij przewód sieciowy z gniazdka.
- Jeśli urządzenie nie jest używane, a także przed jego czyszczeniem lub w razie usterki zawsze wyłączaj urządzenie i odłączaj je od zasilania.
- Do naprawy wolno stosować wyłącznie części, które są zgodne z oryginalnymi danymi urządzenia. W urządzeniu znajdują się elementy elektryczne i części mechaniczne niezbędne do ochrony przed źródłami zagrożeń.
- Stosuj wyłącznie części zamienne i elementy wyposażenia dostarczone lub zalecane przez producenta. Używanie części innych producentów skutkuje natychmiastowym wygaśnięciem roszczeń z tytułu rękojmi.
- Nie używaj urządzenia w połączeniu z zewnętrznym zegarem sterującym ani osobnym systemem zdalnego sterowania.

### WSKAZÓWKA!

- Używaj wyłącznie dostarczonej jednostki sterującej przeznaczonej dla Twojego urządzenia.
- Nie uruchamiaj urządzenia, jeśli nie znajduje się w wodzie, ponieważ może to szybko doprowadzić do jego uszkodzenia.



**UWAGA!**

**Zagrożenia dla dzieci i osób o ograniczonych zdolnościach psychicznych, sensorycznych i umysłowych (przykładowo osoby z ograniczoną sprawnością, osoby starsze o ograniczonych zdolnościach fizycznych i umysłowych), a także niedoświadczonych i bez odpowiedniej wiedzy (przykładowo starsze dzieci).**

Nieprawidłowa obsługa urządzenia może być przyczyną ciężkich obrażeń lub uszkodzenia urządzenia.

- Dostęp do urządzenia mogą mieć wyłącznie osoby, które przeczytały i w pełni zrozumiały niniejszą instrukcję obsługi lub zostały poinstruowane w zakresie zastosowania zgodnego z przeznaczeniem i związanymi z tym zagrożeniami.
- W pobliżu urządzenia nie wolno nigdy pozostawiać bez nadzoru osób o ograniczonych zdolnościach fizycznych, sensorycznych lub umysłowych (np. dzieci lub osób pod wpływem alkoholu) i osób nie posiadających wiedzy i doświadczenia (np. dzieci).
- Urządzenia nie wolno używać dzieciom i osobom o ograniczonych zdolnościach fizycznych, sensorycznych lub umysłowych oraz osobom, które nie posiadają wiedzy i doświadczenia w obsłudze urządzenia.
- Dzieciom nie wolno czyścić urządzenia i przeprowadzać jego konserwacji.
- Dzieciom nie wolno bawić się urządzeniem ani przewodem zasilającym.
- Nie obsługuj urządzenia, jeżeli jesteś w słabej formie fizycznej (np. pod wpływem narkotyków, alkoholu lub leków).



**UWAGA!**

### **Niebezpieczeństwo obrażeń z powodu braku kwalifikacji!**

Brak doświadczenia lub umiejętności w posługiwaniu się wymaganymi narzędziami oraz brak znajomości lokalnych i normatywnych przepisów koniecznych do przeprowadzenia prac może być przyczyną bardzo ciężkich obrażeń lub szkód materialnych.

- Zlecaj wykwalifikowanym specjalistom wszystkie prace, których ryzyka nie potrafisz oszacować ze względu na brak doświadczenia.

## **Rozpakowywanie i sprawdzanie zakresu dostawy**



**UWAGA!**

### **Niebezpieczeństwo uduszenia materiałem opakowaniowym!**

Owiniecie głowy folią opakowaniową lub połknięcie innych materiałów opakowaniowych może prowadzić do śmierci na skutek uduszenia. Ryzyko wzrasta szczególnie w przypadku dzieci oraz osób z niepełnosprawnością intelektualną, które nie są w stanie ocenić ryzyka z powodu braku wiedzy i doświadczenia.

- Nie dopuszczaj, aby dzieci i osoby z niepełnosprawnością intelektualną bawiły się materiałem opakowaniowym.

# Opis

## Funkcje odkurzacza basenowego

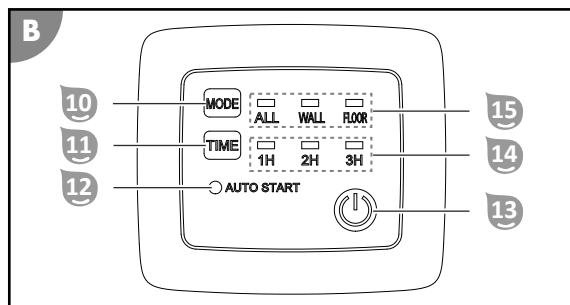
Akumulatorowy odkurzacz basenowy przeprowadza czyszczenie pielęgnacyjne zarówno dna, jak i ścian napełnionego wodą basenu.

Wałki czyszczące usuwają przywarły biofilm.

Wymijowany zespół filtra **1** filtruje usunięte osady i zawiesiny z wody.

## Funkcje jednostki sterującej

Zasilacz zintegrowany w jednostce sterującej zasila odkurzacz basenowy prądem stałym 24 V.



### Funkcja Mode **10 15**

Ta funkcja służy do ustawiania trybu czyszczenia.

Przycisk MODE **10** służy do przełączania trybów czyszczenia. Przed rozpoczęciem i podczas pracy wskaźnik LED **15** pokazuje aktualnie wybrany tryb poprzez jego ciągłe wyświetlanie.

- ALL – czyści jeden raz dno i ścianę.
- WALL – czyści tylko ścianę.
- FLOOR – czyści tylko dno.
- ALL & FLOOR – czyści trzy razy dno i raz ścianę.

### Funkcja Time **11 14**

Ta funkcja służy do ustawiania czasu pracy.

Przycisk TIME **11** służy do przełączania czasów pracy. Przed rozpoczęciem pracy wskaźnik LED **14** pokazuje aktualnie wybrany tryb poprzez jego ciągłe wyświetlanie.

- 1H – kończy czyszczenie po 1 godzinie.
- 2H – kończy czyszczenie po 2 godzinach.
- 3H – kończy czyszczenie po 3 godzinach.

### Funkcja Auto Start **12**

Ta funkcja służy do ustawiania automatycznego rozpoczęcia pracy.

Tę funkcję można ustawić wyłącznie za pośrednictwem aplikacji. Wskaźnik LED **12** informuje poprzez ciągłe świecenie, że funkcja Auto Start jest aktywna. Migający wskaźnik LED pokazuje program czyszczenia uruchomiony przez funkcję Auto Start.

### Funkcja włączania/wyłączania **13**

Ta funkcja służy do włączania i wyłączania jednostki sterującej oraz rozpoczynania pracy.

Przycisk ON/OFF **13** służy do przełączania pomiędzy funkcjami:

- ON – włącza jednostkę sterującą.
- START – uruchamia program czyszczenia ustawiony za pomocą funkcji Mode (tryb) i Time (czas).
- OFF – zatrzymuje wszystkie aktywne programy czyszczenia i wyłącza jednostkę sterującą.

## Funkcje sterowania za pomocą aplikacji przez Bluetooth (opcja)

### Menu Start

#### Status połączenia <sup>1</sup>

Wskazuje status połączenia.

- **połączony** informuje, że aplikacja jest połączona z jednostką sterującą.
- **niepołączony** informuje, że aplikacja nie jest połączona z jednostką sterującą.

#### Wyszukiwanie urządzenia <sup>2</sup>

Podłączanie dostępnego, kompatybilnego urządzenia Bluetooth.

#### Język <sup>3</sup>

Wybór języka wyświetlania.

#### Tryb automatyczny <sup>4</sup>

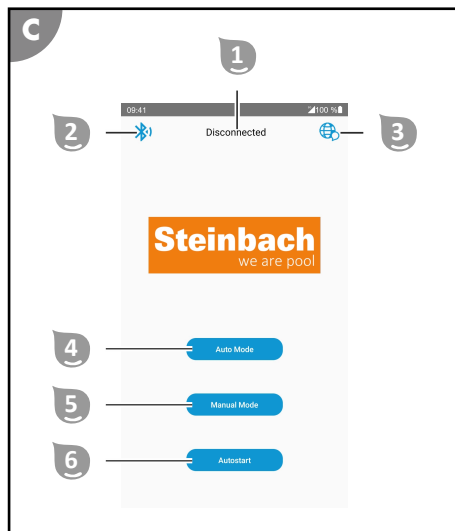
Ustawianie trybu czyszczenia i uruchamianie programu czyszczenia.

#### Tryb ręczny <sup>5</sup>

Ręczne sterowanie urządzeniem.

#### Auto Start <sup>6</sup>

Konfigurowanie funkcji Auto Start.



## Tryb automatyczny

Tryb automatyczny służy do wyboru trybu czyszczenia i uruchamiania programu czyszczenia.

### Status połączenia <sup>1</sup>

Patrz „Menu Start”.

### Menu Start <sup>2</sup>

Powrót do menu Start.

### Tryb czyszczenia <sup>3</sup>

Wybór trybu czyszczenia.

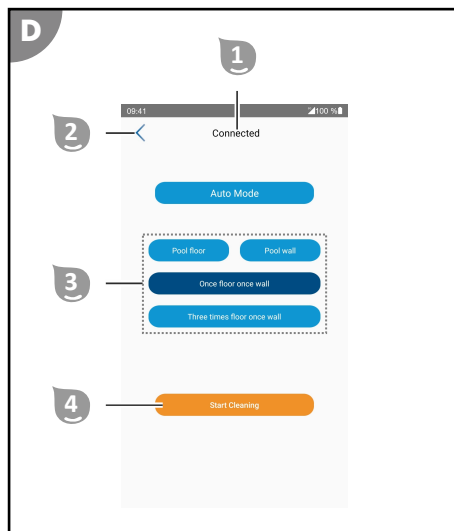
Wyróżniony przycisk wskazuje aktualnie wybrany tryb (przed rozpoczęciem i podczas pracy).

- **Dno basenu** czyści tylko dno.
- **Ściana basenu** czyści tylko ścianę.
- **Jeden raz dno, jeden raz ściana** czyści jeden raz dno i ścianę.
- **Trzy razy dno, jeden raz ściana** czyści trzy razy dno i jeden raz ścianę.

### Start/Stop <sup>4</sup>

Rozpoczyna lub zatrzymuje pracę.

- **Start** rozpoczyna czyszczenie zgodnie z ustawionym trybem czyszczenia.
- **Stop** zatrzymuje czyszczenie automatyczne.



## Tryb ręczny

Tryb ręczny służy do ręcznego sterowania urządzeniem. Urządzenie zaczyna się poruszać z opóźnieniem, ponieważ najpierw musi się uruchomić pompa.

### Status połączenia 1

Patrz „Menu Start”.

### Menu Start 2

Powrót do menu Start.

### Do przodu 3

Urządzenie porusza się do przodu do momentu wciśnięcia innego przycisku.

Wskaźnik LED funkcji Mode na jednostce sterującej miga od lewej do prawej strony.

### W lewo 4

Obraca urządzenie w kierunku przeciwnym do ruchu wskazówek zegara, dopóki naciska się przycisk.

Wskaźnik LED funkcji Time na jednostce sterującej miga od prawej do lewej strony.

### Wstecz 5

Urządzenie porusza się do tyłu do momentu wciśnięcia innego przycisku.

Wskaźnik LED funkcji Mode na jednostce sterującej miga od prawej do lewej strony.

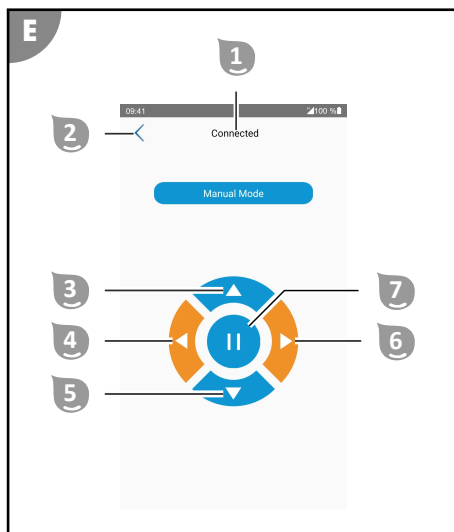
### W prawo 6

Obraca urządzenie w kierunku zgodnym z ruchem wskazówek zegara, dopóki naciska się przycisk.

Wskaźnik LED funkcji Time na jednostce sterującej miga od lewej do prawej strony.

### Stop 7

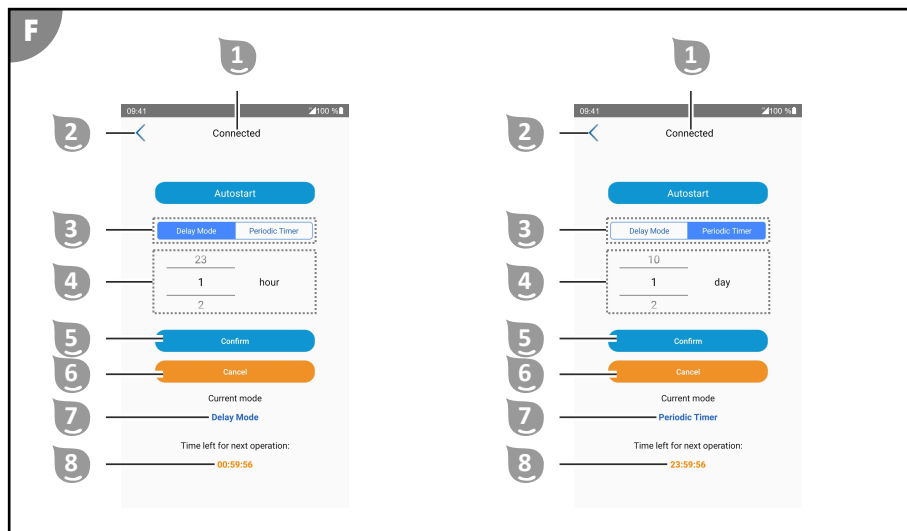
Zatrzymuje ruch.





## Tryb Auto Start

Tryb Auto Start służy do konfiguracji funkcji Auto Start.



### Status połączenia <sup>1</sup>

Patrz „Menu Start”.

### Menu Start <sup>2</sup>

Powrót do menu Start.

### Tryb pracy Auto Start <sup>3</sup>

Wybór trybu pracy Auto Start.

- **Czyszczenie zwykłe** uruchamia jednokrotne czyszczenie po upłygnięciu ustawionego czasu.
- **Czyszczenie cykliczne** uruchamia czyszczenie natychmiast i powtarza je o tej samej porze w ustawionych odstępach czasu.

### Opóźnienie / odstępy czasowe <sup>4</sup>

W zależności od trybu pracy Auto Start pole wyboru wskazuje godziny lub dni.

- **Czyszczenie zwykłe** określa czas pozostały do rozpoczęcia czyszczenia (od 1 do 23 godzin).
- **Czyszczenie cykliczne** określa odstęp czasowy pomiędzy czyszczeniami (od 1 do 10 dni).

### Potwierdzenie <sup>5</sup>

Ustawienia są przesyłane do jednostki sterującej.

### Kasowanie <sup>6</sup>

Kasuje ustawienia w jednostce sterującej.

### Aktualny tryb <sup>7</sup>

Wskazuje aktualny tryb.

### Czas do następnego czyszczenia <sup>8</sup>

Wskazuje czas pozostały do automatycznego uruchomienia kolejnego czyszczenia. Wskazanie pojawia się, tylko jeśli funkcja Auto Start jest aktywna.

# Przygotowanie

## Instalowanie aplikacji

Aby w pełni korzystać z możliwości oferowanych przez urządzenie, należy zainstalować aplikację.

iOS



Android



wyszukaj „Steinbach APPcontrol” w Apple App Store

wyszukaj „Steinbach APPcontrol” w Google Play Store



Dbaj o aktualność aplikacji, instalując regularnie aktualizacje. Tylko w ten sposób można zagwarantować długotrwałe i bezawaryjne funkcjonowanie sterowania przez Bluetooth.

## Obsługa

### UWAGA!

#### **Zagrożenie życia w przypadku pracy urządzenia podczas kąpieli!**

Włosy lub części garderoby mogą zostać wessane lub pochwycone przez element czyszczący, a w skrajnych przypadkach może to uwięzić ludzi pod wodą i uniemożliwić im wypłynięcie na powierzchnię.

- Nigdy nie obsługuj urządzenia, gdy w basenie znajdują się osoby.
- Zabezpiecz wszelki dostęp do basenu podczas pracy urządzenia.

### UWAGA!

#### **Niebezpieczeństwo porażenia prądem!**

Jeśli podłączona do zasilania jednostka sterująca wpadnie do basenu wypełnionego wodą, nastąpi porażenie prądem.

- Przed wyjęciem urządzenia z basenu wyciągnij wtyczkę z gniazda.

### UWAGA!

#### **Niebezpieczeństwo porażenia prądem!**

Manipulowanie wtyczką mokrymi rękami może skutkować porażeniem prądem elektrycznym.

- Nigdy nie dotykaj wtyczki sieciowej wilgotnymi rękami.

### **WSKAZÓWKA!**

Kosiarka do trawy może uszkodzić ułożony kabel.

- Ułóż kabel w taki sposób, aby nie mogła go uszkodzić kosiarka do trawy ani żadne inne urządzenia.

### **WSKAZÓWKA!**

Wysoka temperatura może spowodować uszkodzenie jednostki sterującej.

- Nie przykrywaj jednostki sterującej.

- Jeśli to możliwe, połóż jednostkę sterującą w cieniu.

Przed każdym użyciem sprawdź:

- Czy widoczne są uszkodzenia urządzenia?
- Czy widoczne są uszkodzenia elementów obsługi?
- Czy poszczególne elementy urządzenia działają?
- Czy elementy wyposażenia są w dobrym stanie technicznym?
- Czy wszystkie przewody są w dobrym stanie technicznym?

Nie uruchamiaj urządzenia, jeżeli samo urządzenie lub elementy jego wyposażenia są uszkodzone. Zleć sprawdzenie i naprawę urządzenia producentowi, jego serwisowi lub innej osobie posiadającej odpowiednie kwalifikacje.

## Czyszczenie basenu

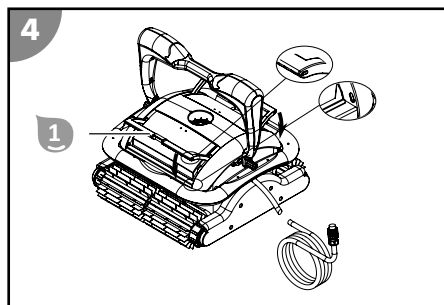
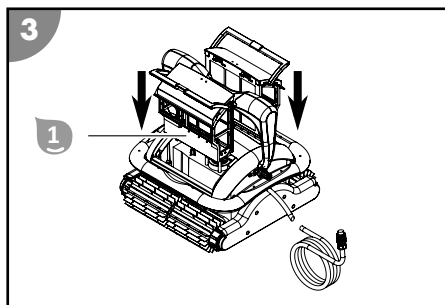
Przed rozpoczęciem czyszczenia basenu:

- Usuń z basenu ewentualne osłony lub folie.
- Usuń z basenu przeszkody (np. drabinkę).
- Wyłącz urządzenie filtrujące co najmniej na godzinę przed rozpoczęciem czyszczenia, tak aby znajdujące się w wodzie zanieczyszczenia mogły osiąść na dnie.
- Nie uruchamiaj urządzenia, jeśli nie znajduje się w wodzie, ponieważ może to szybko doprowadzić do jego uszkodzenia.

Aby wyczyścić basen:

1. Włóż zespoły filtra.
2. Umieść urządzenie w basenie.
3. Podłącz jednostkę sterującą do urządzenia i zasilania.
4. Włącz urządzenie, wybierz odpowiedni tryb czyszczenia i dostosuj czas pracy do wielkości basenu. Patrz rozdział „Funkcje jednostki sterującej”.
5. Uruchom program czyszczenia.

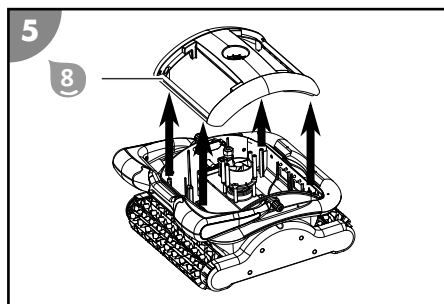
### Wkładanie zespołów filtra



1. Wsuń zespoły filtra 1 do urządzenia wzdłuż przewodnic.
2. Dociśnij uchwyt zespołów filtra 1 w dół, do zatrzaśnięcia z obu stron. *Zespoły filtra są włożone.*

## Montowanie elementów wypornościowych

1. Wyjmij filtry.
2. Usuń cztery śruby górnej części urządzenia **8**.
3. Zdejmij część górną **8**.

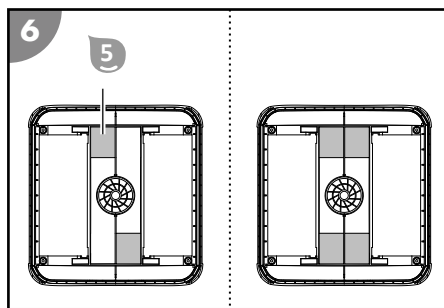


4. Przyklej dwa samoprzylepne elementy wypornościowe **5** po przekątnej, po wewnętrznej stronie części górnej **8**.  
Jeśli wyporność urządzenia nadal będzie zbyt mała, zamontuj dwa pozostałe elementy wypornościowe obok elementów już zamontowanych.

5. Nałóż część górną **8** i przykręć ją czterema śrubami.

6. Włóż filtry.

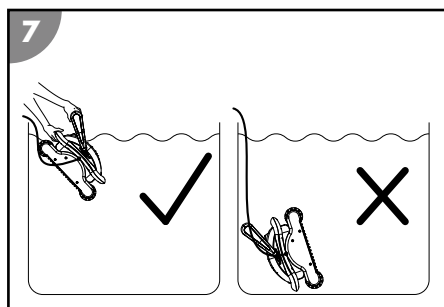
*Elementy wypornościowe są zamontowane.*



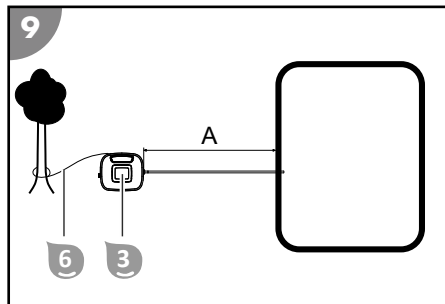
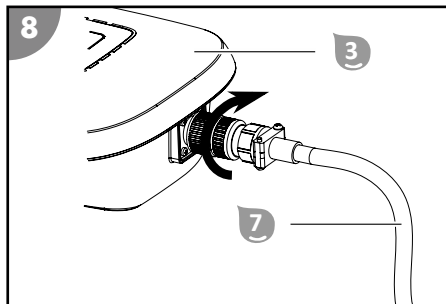
## Wkładanie urządzenia do basenu

1. Odwiń całkowicie kabel pływający **7** i połóż go bez skręceń obok basenu.
2. Mocno trzymaj urządzenie za uchwyt **9** i powoli zanurzaj je w wodzie (lekko pochylone do przodu), aż wydostanie się z niego całe powietrze.
3. Powoli zwalnij kabel pływający **7**, aby kontrolować opadanie i poczekaj, aż urządzenie opadnie na dno. Upewnij się, że spód urządzenia dotyka dna basenu i że czyszczenie może się rozpocząć bez przeszkód w kierunku środka basenu.

*Urządzenie jest umieszczone w basenie.*



## Podłączanie jednostki sterującej



1. Włóż do wody tylko taką długość kabla pływającego 7, aby urządzenie mogło dotrzeć do wszystkich miejsc w basenie.
  2. Podłącz wtyczkę kabla pływającego 7 do odpowiedniego gniazda jednostki sterującej 3 i skręć połączenie.
  3. Zamocuj jednostkę sterującą 3 przy pomocy linki zabezpieczającej 6 w odległości co najmniej A = 3,5 m od basenu, tak aby nie mogła zostać wciągnięta do wody.
  4. Podłącz wtyczkę do gniazda wtykowego z zestykiem ochronnym.
- Jednostka sterująca jest teraz podłączona.*

## Rozpoczynanie czyszczenia

1. Naciśnij przycisk ON/OFF na jednostce sterującej.  
*Wskaźnik pokazuje ustawienia ostatnio wybranego programu czyszczenia.*
2. Wybierz odpowiedni tryb czyszczenia i dostosuj czas pracy do wielkości basenu.
3. Ponownie naciśnij przycisk ON/OFF, aby rozpocząć wybrany program czyszczenia.  
*Rozpoczyna się czyszczenie, dioda LED czasu pracy zaczyna migać.*

## Łączenie aplikacji z urządzeniem

1. Włącz Bluetooth.  
W przypadku systemu Android konieczne może być również włączenie GPS.
2. Uruchom aplikację „Steinbach APPcontrol”.
3. Aktywuj wyszukiwanie urządzenia.
4. Stuknij palcem w wyświetlane na ekranie urządzenie, aby połączyć je z aplikacją.  
*Po nawiązaniu połączenia status połączenia wskazuje „połączony”.*

*Aplikacja jest teraz połączona z urządzeniem.*

## Wyłączanie urządzenia z eksploatacji

Aby wyłączyć urządzenie z eksploatacji:

1. Wyłącz urządzenie po zakończeniu programu czyszczenia.
2. Odłącz jednostkę sterującą od zasilania i urządzenia.
3. Wyciągnij urządzenie z basenu.
4. Oczyszczyć zespół filtra i urządzenie.
5. Jeśli korzystasz z funkcji Auto Start, ponownie włóż urządzenie do basenu i podłącz jednostkę sterującą do urządzenia i zasilania.

## Zakończenie czyszczenia

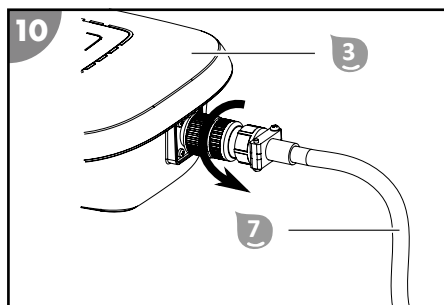
Urządzenie kończy czyszczenie automatycznie po upływie ustawionego czasu pracy, wszystkie diody LED wskaźników trybu czyszczenia i czasu pracy zaczynają migać.

Aby zakończyć czyszczenie przed upływem ustawionego czasu pracy, dezaktywuj jednostkę sterującą **3**, naciskając przycisk ON/OFF.

### Odlączenie jednostki sterującej

1. Odlącz wtyczkę od gniazda wtykowego z zestykiem ochronnym.
2. Poluzuj połączenie śrubowe wtyczki na jednostce sterującej **3** i odłącz kabel pływający **7**.

*Jednostka sterująca jest teraz odłączona.*



### Wymowanie urządzenia z basenu

1. Powoli ciągnij urządzenie za kabel pływający **7** w kierunku powierzchni wody, aż będziesz mógł dosięgnąć uchwytu **9**.
2. Powoli podnieś urządzenie z wody za uchwyt i przytrzymaj je nad powierzchnią wody. Po 10–15 sekundach większość wody zebranej w obudowie spłynie z powrotem do basenu.
3. Postaw urządzenie obok basenu.

*Urządzenie jest wyciągnięte z basenu.*



Po każdym użyciu należy wyczyścić urządzenie, aby zapewnić jego dalszą bezawaryjną pracę.

## Czyszczenie

Do czyszczenia urządzenia używaj wyłącznie dostępnego w handlu środka do czyszczenia łazienek, czystej wody z kranu i nieklejącej szmatki. Agresywne środki czyszczące mogą uszkodzić urządzenie. Osusz urządzenie nieklejącą szmatką.

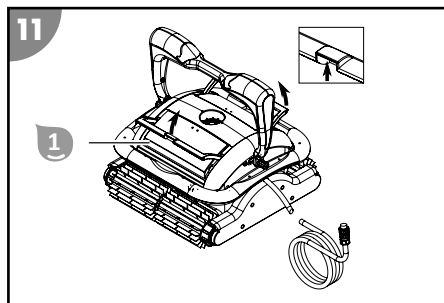
### Czyszczenie urządzenia

1. Wyjmij i oczyść zespoły filtra.
2. Po każdym użyciu wypłucz urządzenie i kabel pływający czystą wodą z kranu.

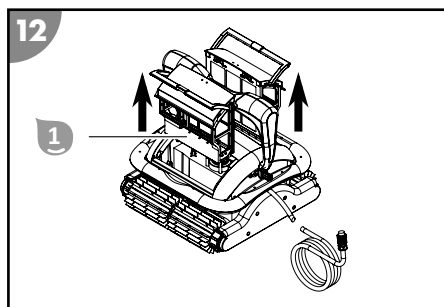
*Urządzenie jest wyczyszczone.*

### Wymowanie zespołów filtra

1. Unieś uchwyt zespołów filtra **1**.

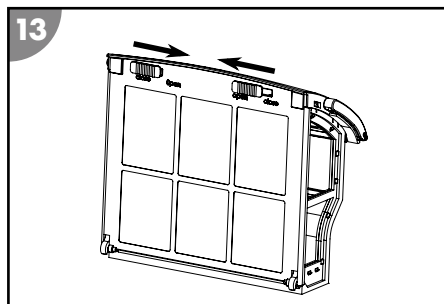


2. Trzymając za uchwyt, wyciągnij zespoły filtra **1** z urządzenia prosto do góry. Zespoły filtra są wyjęte.

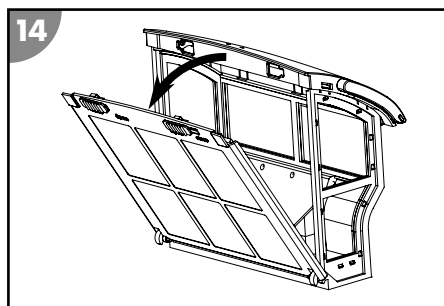


### Czyszczenie zespołów filtra

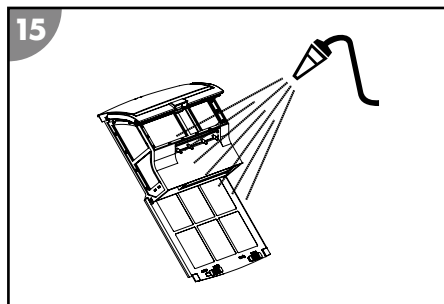
1. Przesuń blokady do pozycji „Open”.



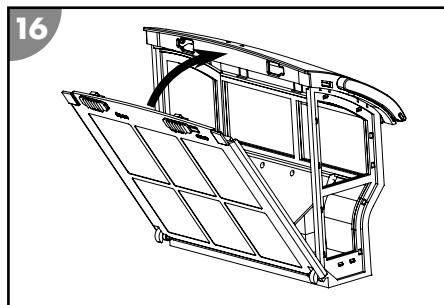
2. Otwórz tylną ściankę.



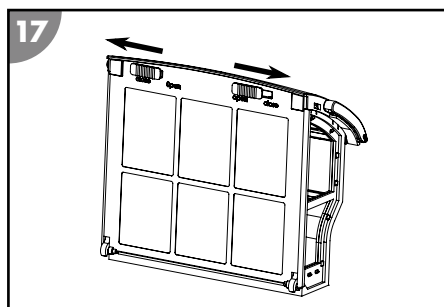
3. Dokładnie wypłucz zespół filtra czystą wodą z kranu.



4. Zamknij tylną ściankę.



5. Przesuń blokady do pozycji „Close”.  
*Zespoły filtra są wyczyszczone.*



## Przechowywanie

1. Starannie oczyść urządzenie (patrz rozdział „Czyszczenie”).
2. Oczekaj, aż wszystkie części urządzenia całkowicie wyschną.
3. Następnie przechowuj urządzenie i elementy wyposażenia w suchym, zabezpieczonym przed mrozem ( $\geq +5\text{ }^{\circ}\text{C}$ ) i chronionym przed bezpośrednim nasłonecznieniem miejscu.



## Lokalizacja usterki

Błąd	Przyczyna	Rozwiązanie
1H miga szybko, słycać alarm	Urządzenie nie znajduje się już w wodzie.	Włóż urządzenie z powrotem do wody lub poczekaj, aż ponownie uruchomi się automatycznie.
Wszystkie diody LED migają szybko, słycać brzęczyk	Zasilacz jest przeciążony.	Skontaktuj się z serwisem klienta.
1H+2H+3H migają szybko, słycać brzęczyk	Uszczelka jednostki silnika jest nieszczelna.	Zatrzymaj urządzenie i skontaktuj się z serwisem klienta.
ALL+1H migają szybko, słycać alarm	Pompa jest przeciążona.	Zatrzymaj urządzenie i sprawdź wirnik oraz pompę.
WALL+2H migają szybko, słycać brzęczyk	Silnik napędowy 1 jest przeciążony.	Sprawdź pasek napędowy.
FLOOR+3H migają szybko, słycać brzęczyk	Silnik napędowy 2 jest przeciążony.	Sprawdź pasek napędowy.
ALL+WALL+1H+2H migają szybko, słycać alarm	W urządzeniu występuje nieprawidłowe napięcie.	Zatrzymaj urządzenie i skontaktuj się z serwisem klienta.
WALL+FLOOR+2H+3H migają szybko, słycać brzęczyk	Urządzenie znajduje się poza wodą.	Zatrzymaj urządzenie, zanurz je w wodzie i ponownie włącz.
WALL+FLOOR+2H+3H migają szybko, słycać alarm	Urządzenie znajduje się poza wodą i nie mogło zostać uruchomione ponownie.	Zatrzymaj urządzenie, zanurz je w wodzie i ponownie włącz.
WALL miga szybko, słycać alarm	Urządzenie się wywróciło.	Postaw urządzenie ręcznie.
Kabel jest skręcony lub spleciony.	Kabel nie został całkowicie rozwinięty.	Wyłącz urządzenie, odłącz kabel i rozplącz lub wyprostuj go.
	Kabel w wodzie jest za długi.	Wymij nadmiar kabla z wody. Część kabla znajdująca się w wodzie powinna mieć maksymalnie taką długość, jaka pozwoli urządzeniu dotrzeć do każdego miejsca w basenie.
	Urządzenie zatrzymuje się na kratce odpływowej.	Wyłącz urządzenie filtrujące basenu.

Błąd	Przyczyna	Rozwiązanie
Urządzenie nie dociera do wszystkich miejsc w basenie.	Jednostka sterująca została ustawiona nieprawidłowo.	Ustaw jednostkę sterującą w taki sposób, aby urządzenie mogło bez problemu dotrzeć do wszystkich miejsc w basenie.
	System cyrkulacji wody w basenie jest wyłączony.	Wyłącz urządzenie filtrujące basenu.
	Kabel jest za krótki.	Włóż do basenu kabel na taką długość, aby urządzenie mogło dotrzeć do wszystkich miejsc. Przestrzegaj przy tym wymaganej odległości jednostki sterującej od basenu.
Urządzenie nie dojeżdża do końca ściany.	Filtr jest zatkany.	Wyczyść filtr.
	Na ścianach rosną glony.	Wyczyść ściany basenu.
	Temperatura wody jest zbyt wysoka lub zbyt niska.	Używaj urządzenia w wodzie o określonej temperaturze roboczej (patrz rozdział „Dane techniczne”).
	Pasek napędowy lub wałki czyszczące są zużyte.	Sprawdź pasek napędowy i wałki czyszczące pod kątem zużycia, w razie potrzeby wymień je.
	Urządzenie jest zbyt lekkie i wywraca się.	Wyłącz urządzenie i poczekaj, aż wydobędzie się z niego całe powietrze.
	Nieprawidłowo ustawiona wartość pH i zawartość chloru.	Ustaw prawidłową wartość pH i zawartość chloru (patrz rozdział „Dane techniczne”).
	Urządzenie ma zbyt małą wyporność.	Zamontuj dodatkowe elementy wypornościowe znajdujące się w zakresie dostawy. Patrz „Montowanie elementów wypornościowych”.
Aplikacja nie wyświetla żadnych dostępnych urządzeń.	Usługa nie jest aktywna lub brakuje odpowiednich uprawnień.	<ul style="list-style-type: none"> <li>- Włącz Bluetooth, a w przypadku systemu Android również GPS.</li> <li>- Nadaj aplikacji uprawnienia lokalizacji urządzeń.</li> </ul>
Urządzenie nie pracuje.	Jednostka sterująca nie jest całkowicie podłączona.	Sprawdź połączenie wtykowe pomiędzy przewodem sieciowym a jednostką sterującą.
	Jednostka sterująca wymaga innego napięcia niż dostępne lokalnie.	Skontaktuj się z serwisem klienta.

Błąd	Przyczyna	Rozwiązanie
Urządzenie się nie zanurza.	W urządzeniu znajduje się powietrze.	Wyłącz urządzenie i poczekaj, aż wydostanie się z niego całe powietrze.
	Zawartość soli jest zbyt wysoka i urządzenie ma większą wyporność.	Ustaw prawidłowy poziom zawartości soli. Patrz rozdział „Dane techniczne”.
Urządzenie się wynurza.	Urządzenie podejżdża za wysoko lub znajduje się w nim powietrze.	Wyłącz urządzenie i poczekaj, aż wydostanie się z niego całe powietrze.
	Zawartość soli jest zbyt wysoka i urządzenie ma większą wyporność.	Ustaw prawidłowy poziom zawartości soli. Patrz rozdział „Dane techniczne”.
Pasek napędowy zrywa się.	W napędzie znajdują się ciała obce.	Skontaktuj się z serwisem klienta.

Jeśli nie uda się usunąć usterki, skontaktuj się z biurem obsługi klienta. Dane kontaktowe znajdują się na ostatniej stronie.

## Dane techniczne

### ODKURZACZ BASENOWY

Model:	HJ3012
Numer artykułu:	061023
Szerokość elementu czyszczącego:	361 mm
Prędkość:	maks. 12 m/min
Głębokość zanurzenia:	maks. 2,0 m
Dokładność filtrowania:	75 µm
Stopień ochrony:	IPX8

### BASEN

Wielkość basenu – powierzchnia dna:	maks. 50 m <sup>2</sup>
Zawartość soli w wodzie (elektroliza soli):	<0,5%
Temperatura wody:	10°C – 35°C
Temperatura otoczenia:	10°C – 40°C

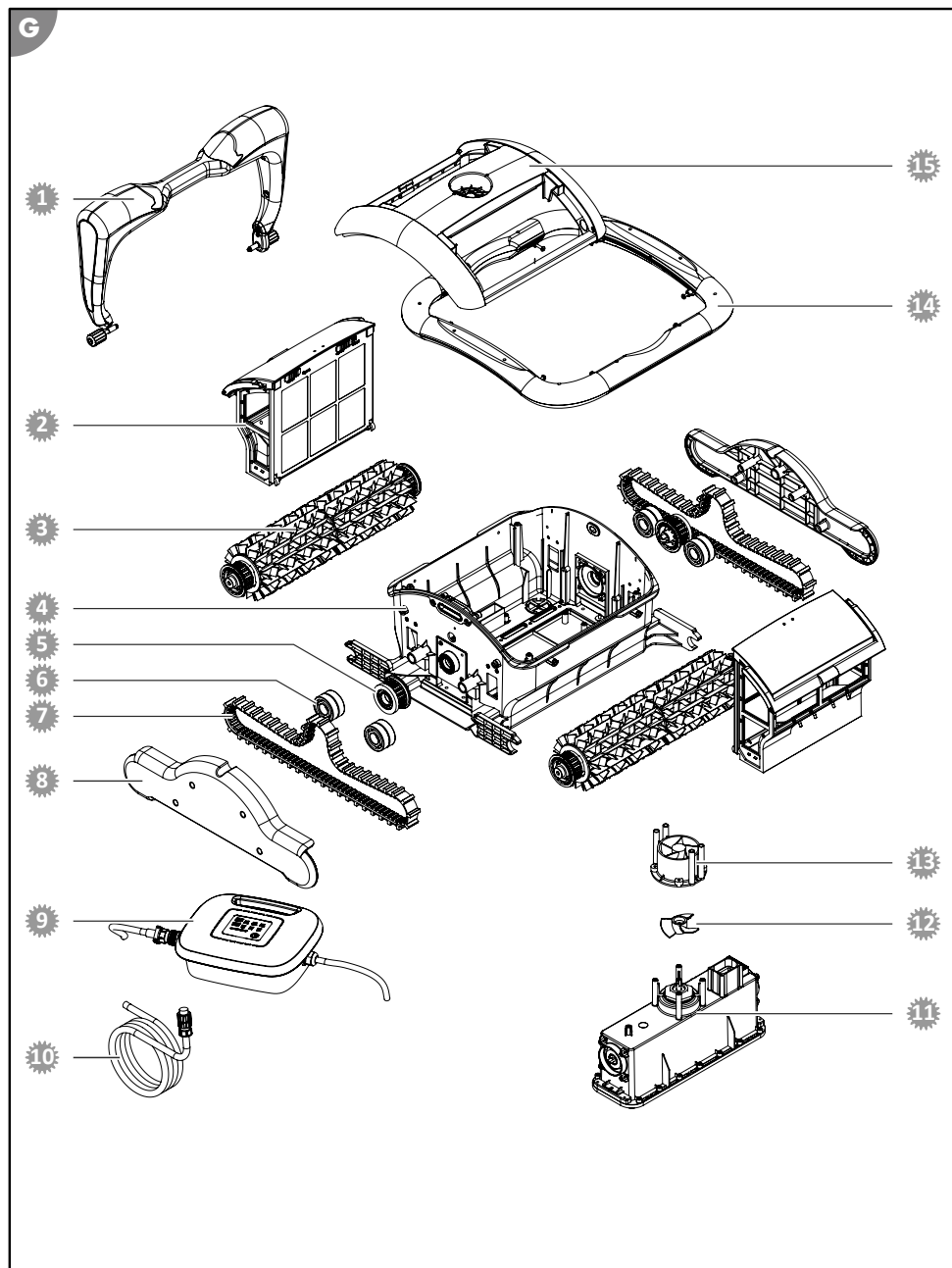
### JEDNOSTKA STERUJĄCA

Długość kabla do urządzenia:	18 m
Moc znamionowa:	200 W
Napięcie i częstotliwość robocza:	220-240 V~, 50 Hz
Napięcie wyjściowe:	24 V ===
Stopień ochrony:	IPX5

### STEROWANIE RADIOWE

Aplikacja:	Steinbach APPcontrol
Częstotliwość transmisji:	2402 – 2480 MHz
Efektywna moc wypromieniowana ERP:	4 dBm

# Części zamienne



- |  |   |
|--|---|
|  061955 – uchwyt           |  061964 – osłona boczna          |
|  061978 – zespół filtra    |  061969A – jednostka sterująca   |
|  061959 – wałek czyszczący |  061965 – kabel pływający        |
|  061960 – część dolna      |  061932 – jednostka silnika      |
|  061961 – koło napędowe    |  061958 – śruba napędowa         |
|  061962 – łożysko          |  061957 – odpływ wody            |
|  061963 – pasek napędowy   |  061954 – zderzak                |
|  |  061979 – część górna urządzenia |

## Deklaracja zgodności



Firma Steinbach International GmbH oświadcza niniejszym, że urządzenie radiowe typu odkurzacz basenowy Poolrunner APPcontrol (061023) spełnia wymogi dyrektywy 2014/53/UE.

Pełny tekst deklaracji zgodności UE można znaleźć w internecie pod adresem: [www.steinbach-group.com](http://www.steinbach-group.com)

## Utylizacja

### Utylizacja opakowania



Opakowanie zutilizować, sortując wg rodzajów materiałów. Tekturę i karton zakwalifikować jako makulaturę, folie - jako surowce wtórne.

### Utylizacja zużytego urządzenia

do stosowania w Unii Europejskiej i innych krajach europejskich stosujących systemy segregacji surowców wtórnych.



**Zużytych urządzeń nie wolno utylizować razem z odpadami z gospodarstw domowych!**

W przypadku niemożliwości dalszego użytkowania produktu każdy odbiorca **ma obowiązek oddawania zużytych urządzeń oddzielonych od odpadów z gospodarstw domowych**, np. w punkcie zbiórki w swojej gminie/dzielnicy. Stanowi to gwarancję fachowej utylizacji zużytych urządzeń i pozwala uniknąć negatywnego oddziaływania na środowisko. Z tego powodu urządzenia elektryczne są oznaczone

powyższym symbolem.

## Livrarea/pieșele aparatului

- 1 Unitate de filtrare, 2x
- 2 Dispozitiv de curățare
- 3 Unitate de comandă
- 5 Ajutoare de antrenare, 4x
- 6 Frânghie de siguranță
- 7 Cablu pentru piscină  
Manual de utilizare (fără imagine)

## Componentele aparatului

- 8 Partea superioară
- 9 Mâner

# Cuprins

<b>Prezentare generală.....</b>	<b>2</b>
<b>Livrarea/piesele aparatului.....</b>	<b>222</b>
<b>Generalități.....</b>	<b>224</b>
<b>Explicarea simbolurilor.....</b>	<b>224</b>
<b>Siguranța.....</b>	<b>224</b>
<b>Dezambalarea și verificarea volumului livrat.....</b>	<b>226</b>
<b>Descriere.....</b>	<b>227</b>
Descrierea dispozitivului de curățare a piscinei.....	227
Funcțiile unității de comandă.....	227
Funcțiile comenzii aplicațiilor prin Bluetooth (opțional).....	228
<b>Pregătirea.....</b>	<b>232</b>
Instalarea aplicației.....	232
<b>Utilizarea.....</b>	<b>232</b>
Curățarea bazinului.....	233
Conectarea aplicației la aparat.....	235
Scoaterea din funcțiune a aparatului.....	235
<b>Curățarea.....</b>	<b>236</b>
<b>Depozitarea.....</b>	<b>238</b>
<b>Depanarea.....</b>	<b>239</b>
<b>Date tehnice.....</b>	<b>241</b>
<b>Piese de schimb.....</b>	<b>242</b>
<b>Declarație de conformitate.....</b>	<b>243</b>
<b>Eliminarea.....</b>	<b>243</b>

# Generalități

## Citiți și păstrați manualul de funcționare



Acest manual de funcționare aparține dispozitivului de curățare a piscinei APPcontrol (numit în continuare și „aparat”). Acesta conține informații importante despre punerea în funcțiune și utilizare.

Citiți cu atenție manualul de funcționare, în special indicațiile de siguranță, înainte de a utiliza aparatul. Nerespectarea acestui manual de funcționare poate conduce la accidentări grave sau daune la aparat.

Păstrați manualul de funcționare pentru folosirea ulterioară. Dacă transferați aparatul către terți, înmănați obligatoriu și acest manual de funcționare.

## Utilizarea corespunzătoare

Acest aparat este destinat exclusiv curățării de întreținere a bazei și pereților bazinelor private din folie cu o grosime a foliei de peste 0,4 mm,

- a căror bază este complet plană, netedă și fără obstacole (de ex., pliuri, drenaje de bază, trepte sau scări).
- ale căror pereți sunt egali, netezi și verticali (de ex., fără bazine cu margine gonflabilă) și cele al căror nivel al apei se află sub marginea bazinului (de ex., fără bazine cu revărsare).

În bazinele din materiale alternative (de ex.: GFK, oțel inoxidabil sau faianță), randamentul de curățare poate fi limitat din cauza structurii suprafeței.

Acest aparat nu este adecvat pentru îndepărtarea cantităților mari de sedimente care apar în bazine de înot cu preparare biologică a apei (de ex.: iazuri de înot naturale sau bazine naturale).

Aparatul este conceput exclusiv pentru uzul casnic și nu este adecvat pentru utilizarea comercială. Utilizați aparatul numai conform descrierii din acest manual de funcționare. Orice altă utilizare este considerată a fi necorespunzătoare și poate conduce la daune materiale și chiar la vătămări corporale. Aparatul nu este o jucărie.

Producătorul sau comerciantul nu își asumă răspunderea pentru daunele produse din cauza folosirii necorespunzătoare sau eronate.

## Explicarea simbolurilor

Următoarele simboluri se folosesc în acest manual de funcționare, pe aparat sau pe ambalaj.



Aici veți găsi informații suplimentare utile.



Pericol de deteriorare!  
Nu deschideți ambalajul cu obiecte tăioase sau ascuțite (ca de exemplu cuțite)

## Siguranța

Următoarele cuvinte de semnalizare se folosesc în acest manual de funcționare.



**AVERTIZARE!**

Acest simbol/cuvânt de semnalizare desemnează un pericol cu un grad de risc mediu, care, dacă nu este evitat, poate avea drept consecință decesul sau o accidentare gravă.



**ATENȚIE!**

Acest simbol/cuvânt de semnalizare desemnează un pericol cu un grad de risc scăzut, care, dacă nu este evitat, poate avea drept consecință o accidentare ușoară sau gravă.

**INDICAȚIE!**

Acest cuvânt de semnalizare avertizează cu privire la posibilele daune materiale.



## Indicații generale de siguranță



### Pericol de electrocutare!

Instalația electrică eronată sau tensiunea de rețea prea mare pot conduce la electrocutare.

- Conectați cablul de rețea numai dacă tensiunea de rețea a prizei corespunde cu datele de pe plăcuța de identificare.
- Conectați cablul de rețea numai la o priză ușor accesibilă, astfel încât să îl puteți deconecta rapid de la rețea în cazul unei defecțiuni.
- Conectați cablul de rețea numai la o priză împământată cu contact de protecție.
- Utilizați aparatul numai la o priză cu contact de protecție, care este asigurată cu maximum 16 A.
- Aparatul trebuie să fie alimentat prin intermediul unui echipament de siguranță pentru curent rezidual (FI) cu un curent rezidual măsurat de maximum 30 mA.
- Nu utilizați aparatul dacă acesta prezintă daune vizibile sau cablul de rețea sau ștecherul de rețea este defect.
- Nu deschideți aparatul, ci lăsați specialiștii în reparații să facă acest lucru. Pentru aceasta, contactați adresa unității de service de pe spatele manualului. În cazul reparațiilor efectuate de dvs., al racordării necorespunzătoare sau al utilizării eronate, drepturile la asumarea răspunderii și acordarea garanției sunt excluse.
- Nu apucați niciodată cablul de rețea cu mâinile umede.
- Nu trageți niciodată cablul de rețea din priză, ci prindeți întotdeauna ștecherul.
- Nu utilizați niciodată cablul de racordare drept mâner.
- Mențineți aparatul și cablul de racordare la distanță față de flacăra deschisă și suprafețele fierbinți.
- Nu așezați niciun obiect pe cablul de racordare.
- Nu apucați cablul de rețea.
- Distrugeți cablul de racordare, astfel încât să nu prezinte pericol de împiedicare.
- Nu îndoiți cablul de racordare și nu îl așezați sub margini ascuțite.
- Nu utilizați aparatul în caz de întemperii. Opriti-l și trageți cablul de rețea din priză.
- Dacă nu utilizați aparatul, curățați-l sau, dacă apare o defecțiune, opriti întotdeauna aparatul și deconectați-l de la rețeaua de curent electric.
- În cazul reparațiilor, trebuie să se utilizeze numai piese care corespund cu datele inițiale ale aparatului. În acest aparat se află piese electrice și mecanice, care sunt indispensabile pentru protecția împotriva surselor de pericol.
- Utilizați numai piese de schimb și accesorii care sunt livrate sau recomandate de producător. În cazul utilizării pieselor de la terți, se pierd toate drepturile la garanție.
- Nu utilizați aparatul cu un temporizator extern sau cu un sistem de control de la distanță separat.

### INDICAȚIE!

- Utilizați numai unitatea de comandă livrată și adecvată pentru aparatul dvs.
- Nu lăsați niciodată aparatul să funcționeze afară din apă, deoarece acest lucru poate conduce la deteriorare după scurt timp.

 **AVERTIZARE!**

**Pericole pentru copiii și persoanele cu capacități fizice, senzoriale sau mintale reduse (de exemplu, persoanele cu dizabilități parțiale, persoanele în vârstă cu capacități fizice și mintale limitate) sau care nu dispun de experiență și cunoștințe (de exemplu, copiii mai mari).**

Manevrarea necorespunzătoare a aparatului poate cauza accidentări grave sau daune la aparat.

- Oferiți terților accesul la aparat numai după ce au citit complet acest manual și l-au înțeles corespunzător sau după ce au fost instruiți cu privire la utilizarea corespunzătoare și pericolele aferente.
- Nu lăsați niciodată persoanele cu capacități fizice, senzoriale sau mintale reduse (de ex. copiii sau persoanele în stare de ebrietate) sau care nu dispun de experiență și cunoștințe (de ex. copiii) nesupravegheate în apropierea aparatului.
- Nu permiteți niciodată copiilor sau persoanelor cu capacități fizice, senzoriale sau mintale reduse sau care nu dispun de experiență sau cunoștințe să utilizeze aparatul.
- Nu permiteți efectuarea curățării și a întreținerii de către copii.
- Copiii nu trebuie să se joace cu aparatul sau cu cablul de racordare.
- Nu utilizați niciodată aparatul dacă starea dvs. este afectată (de ex.: sub influența drogurilor, a alcoolului sau a medicamentelor).

 **AVERTIZARE!**

**Pericol de accidentare din cauza lipsei calificării!**

Lipsa experienței sau a pregătirii la manevrarea uneltelor necesare și lipsa cunoașterii specificațiilor regionale sau normative pentru lucrările tehnice necesare, pot conduce la accidentări foarte grave sau daune materiale.

- Pentru toate lucrările la care se pot estima riscurile pe baza experienței personale, solicitați ajutorul unui specialist calificat.

## Dezambalarea și verificarea volumului livrat

 **AVERTIZARE!**

**Pericol de asfixiere din cauza materialului de ambalare!**

Înfășurarea capului în folia de ambalare sau înghițirea altor materiale de ambalare poate conduce la deces prin asfixiere. Acest pericol potențial este accentuat în special în cazul copiilor și al persoanelor cu dizabilități psihice, care nu pot evalua riscurile din cauza lipsei cunoștințelor și experienței.

- Asigurați-vă că atât copiii, cât și persoanele cu dizabilități psihice nu se joacă cu materialul de ambalare.

# Descriere

## Descrierea dispozitivului de curățare a piscinei

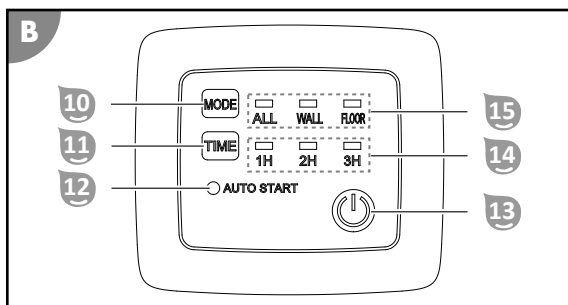
Dispozitivul de curățare a piscinei cu acumulator efectuează curățarea de întreținere a bazei și a pereților bazinului dvs. umplut.

Rolele de curățare desprind pelicula de bacterii aderentă.

Unitatea de filtrare detașabilă **1** filtrează depunerile dizolvate și materiile în suspensie din apă.

## Funcțiile unității de comandă

Adaptorul de rețea integrat în unitatea de comandă alimentează dispozitivul de curățare a piscinei cu curent continuu de 24 V.



### Funcția Mode **10 15**

Funcția setează tipul de curățare.

Tasta MODE **10** comută între tipurile de curățare. Afișajul cu LED **15** afișează modul selectat actual înaintea tipului de funcționare și în timpul funcționării prin luminarea permanentă.

- ALL curăță o dată baza și peretele.
- WALL curăță numai peretele.
- FLOOR curăță numai baza.
- ALL & FLOOR curăță de trei ori baza și o dată peretele.

### Funcția Time **11 14**

Funcția setează durata de funcționare.

Tasta TIME **11** comută între duratele de funcționare. Afișajul cu LED **14** afișează modul selectat actual înaintea tipului de funcționare prin luminarea permanentă.

- 1H încheie curățarea după o oră.
- 2H încheie curățarea după două ore.
- 3H încheie curățarea după trei ore.

### Funcția pornirea automată **12**

Funcția setează tipul de funcționare automat.

Funcția poate fi setată numai prin intermediul aplicației. Afișajul cu LED **12** afișează funcția pornirea automată activată prin luminarea permanentă. Afișajul cu LED afișează un program de curățare pornit prin funcția pornirea automată prin clipire.

### Funcția Pornit/Oprit **13**

Funcția pornește și oprește unitatea de comandă și pornește funcționarea.

Tasta ON/OFF **13** comută între funcții:

- ON pornește unitatea de comandă.
- START pornește programul de curățare setat prin intermediul funcțiilor Mode și Time.
- OFF oprește toate programele de curățare active și oprește unitatea de comandă.

## Funcțiile comenzii aplicațiilor prin Bluetooth (opțional)

### Meniul de start

#### Starea conexiunii 1

Afișează starea conexiunii.

- **conectat** afișează faptul că aplicația este conectată la unitatea de comandă.
- **neconectat** afișează faptul că aplicația nu este conectată la unitatea de comandă.

#### Căutarea aparatului 2

Conectarea unui aparat disponibil, compatibil cu Bluetooth.

#### Limba 3

Selectarea limbii afișajului.

#### Modul automat 4

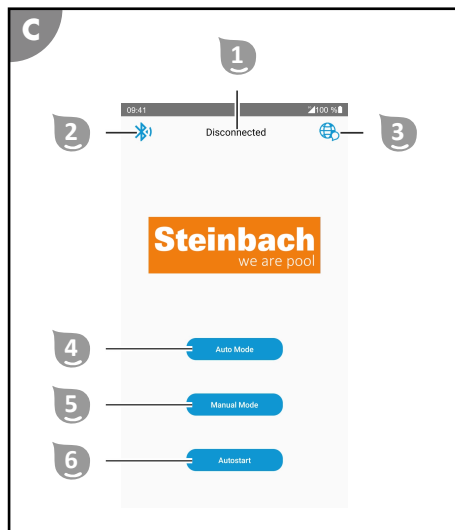
Setarea tipului de curățare și pornirea programului de curățare.

#### Modul manual 5

Comanda manuală a aparatului.

#### Pornirea automată 6

Configurarea funcției de pornire automată.



## Modul automat

Modul automat servește la selectarea tipului de curățare și la pornirea programului de curățare.

### Starea conexiunii <sup>1</sup>

Consultați „Meniul de start”.

### Meniul de start <sup>2</sup>

Revenire la meniul de start.

### Tip de curățare <sup>3</sup>

Selectarea tipului de curățare.

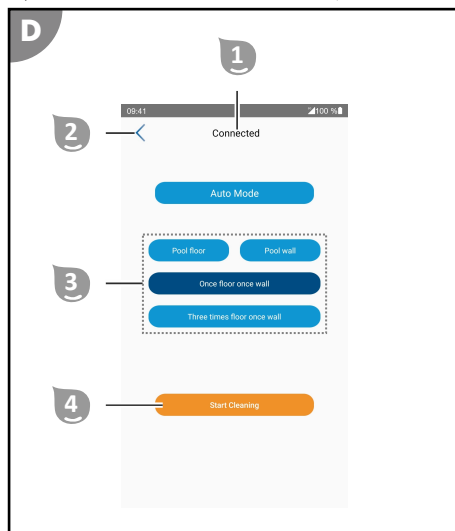
Butonul evidențiat indică modul selectat actual înaintea tipului de funcționare și în timpul funcționării.

- **Baza piscinei** curăță numai baza.
- **Peretele piscinei** curăță numai peretele.
- **O dată baza, o dată peretele** curăță o dată baza și o dată peretele.
- **De trei ori baza, o dată peretele** curăță baza de trei ori și peretele o dată.

### Start/Stop <sup>4</sup>

Pornește sau oprește funcționarea.

- **Start** pornește curățarea în tipul de curățare setat.
- **Stop** oprește curățarea automată.



## Modul manual

Modul manual servește la comanda manuală a deplasării aparatului. Deplasarea este temporizată deoarece pompa trebuie să pornească în prealabil.

### Starea conexiunii 1

Consultați „Meniul de start”.

### Meniul de start 2

Revenire la meniul de start.

### Înainte 3

Deplasează aparatul înainte până când este apăsat alt buton.

Afișajul cu LED al funcției Mode se pe unitatea de comandă clipește de la stânga la dreapta.

### Stânga 4

Rotește aparatul în sens antiorar atât timp cât este apăsat butonul.

Afișajul cu LED al funcției Time de pe unitatea de comandă clipește de la dreapta la stânga.

### Înapoi 5

Deplasează aparatul înapoi până când este apăsat alt buton.

Afișajul cu LED al funcției Mode de pe unitatea de comandă clipește de la dreapta la stânga.

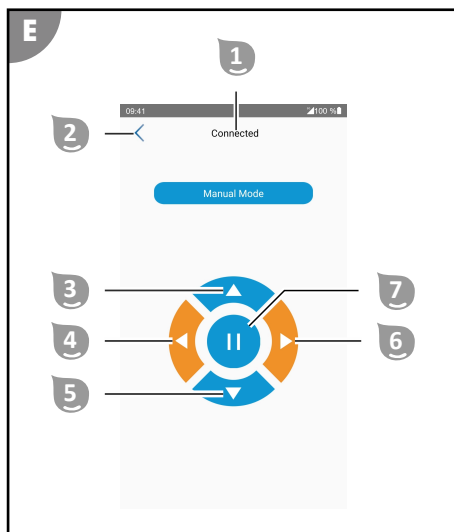
### Dreapta 6

Rotește aparatul în sens orar atât timp cât este apăsat butonul.

Afișajul cu LED al funcției Time se pe unitatea de comandă clipește de la stânga la dreapta.

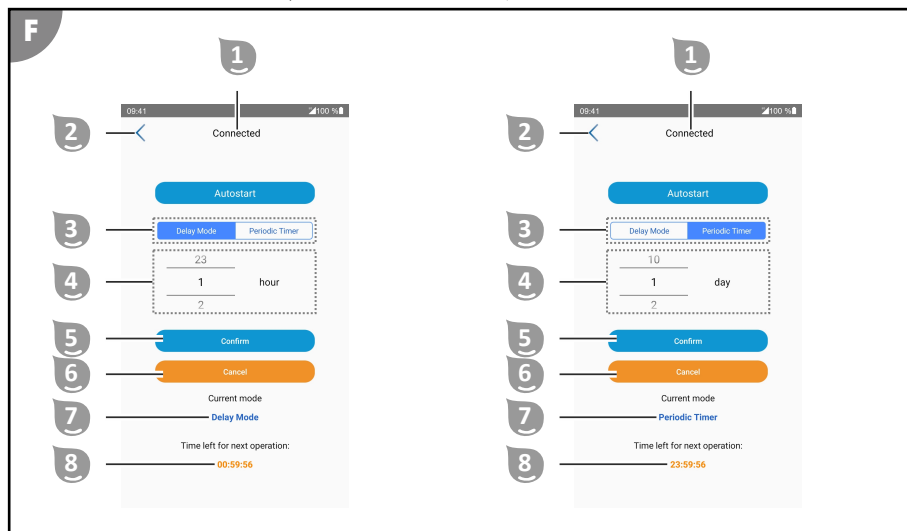
### Oprire 7

Oprește mișcarea.



## Modul de pornire automată

Modul de pornire automată servește la configurarea funcției de pornire automată.



### Starea conexiunii 1

Consultați „Meniul de start”.

### Meniul de start 2

Revenire la meniul de start.

### Tipul de funcționare pornire automată 3

Selectarea tipului de funcționare pornire automată.

- **Curățare simplă** pornește curățarea unică după temporizarea setată.
- **Curățare periodică** pornește curățarea imediat și o repetă la aceeași oră în intervalul setat.

### Temporizare/interval 4

Câmpul de selectare comută în funcție de tipul de funcționare pornire automată între ore și zile.

- **Curățare simplă** determină temporizarea până la începerea curățării (1 până la 23 de ore).
- **Curățare periodică** determină intervalul curățării periodice (1 până la 10 zile).

### Confirmare 5

Transmite setările către unitatea de comandă.

### Ștergere 6

Șterge setările din unitatea de comandă.

### Modul actual 7

Afișează modul actual.

### Timpul până la următoarea curățare 8

Indică timpul până la pornirea automată a următoarei curățări. Se afișează numai dacă funcția de pornire automată este activă.

# Pregătirea

## Instalarea aplicației

Pentru a putea folosi toate funcțiile aparatului, este necesară instalarea aplicației.

iOS



Android



sau căutați în Apple App Store „Steinbach APPcontrol”

sau căutați în Google Play Store „Steinbach APPcontrol”



Mentineți aplicația la cea mai nouă versiune, instalând actualizări. Aceasta este singura modalitate de a garanta funcționarea permanentă fără probleme a comenzilor prin Bluetooth.

## Utilizarea

### **AVERTIZARE!**

#### **Pericol de moarte dacă se folosește în timpul îmbăierii!**

Părul sau articolele de îmbrăcăminte pot fi aspirate sau prinse de elementul de curățare și, în cazuri extreme, pot ține persoanele sub apă și pot împiedica ieșirea acestora la suprafață.

- Nu utilizați niciodată aparatul în timp ce se află persoane în piscină.
- Împiedicați accesul la piscină în timp ce aparatul este în funcțiune.

### **AVERTIZARE!**

#### **Pericol de electrocutare!**

Dacă unitatea de comandă racordată la rețeaua de curent electric cade în bazinul umplut, acest lucru conduce la electrocutare.

- Trageți ștecherul de rețea din priză înainte de a scoate aparatul din bazin.

### **AVERTIZARE!**

#### **Pericol de electrocutare!**

Manevrarea ștecherului de rețea cu mâinile umede poate conduce la electrocutare.

- Nu apucați niciodată ștecherul de rețea cu mâinile umede.

### **INDICAȚIE!**

O mașină de tuns iarba poate deteriora cablul pozat.

- Pozați cablul astfel încât acesta să nu fie deteriorat de o mașină de tuns iarba sau alte aparate.

### **INDICAȚIE!**

Temperaturile ridicate pot deteriora unitatea de comandă.

- Nu acoperiți unitatea de comandă.
- Dacă este posibil, așezați unitatea de comandă la umbră.



Înainte de fiecare utilizare, verificați următoarele:

- Se observă daune la aparat?
- Se observă daune la elementele de comandă?
- Este asigurată funcționarea pieselor individuale?
- Accesoriile sunt în stare impecabilă?
- Toate cablurile sunt în stare impecabilă?

Nu puneți în funcțiune un aparat sau un accesoriu deteriorat. Solicitați verificarea și repararea acestuia de către producător sau unitatea de service a acestuia ori un specialist calificat.

## Curățarea bazinului

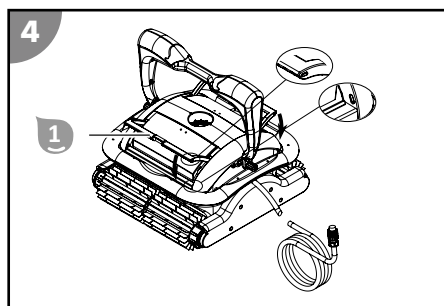
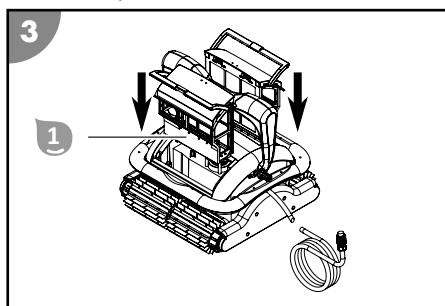
Respectați următoarele înainte de a curăța bazinul:

- Îndepărtați eventualele capace, respectiv folii de acoperire de pe bazin.
- Îndepărtați obstacolele (de ex. scările) din bazin.
- Opiți instalația de filtrare cu cel puțin o oră înainte de curățare, pentru ca impuritățile din apă să se poată de pune pe bază.
- Nu lăsați niciodată aparatul să funcționeze afară din apă, deoarece acest lucru poate conduce la deteriorare după scurt timp.

Procedați după cum urmează pentru a curăța bazinul dvs.:

1. Setați unitățile de filtrare.
2. Așezați aparatul în bazin.
3. Racordați unitatea de comandă cu aparatul la alimentarea cu curent electric.
4. Porniți aparatul, selectați tipul de curățare dorit și adaptați durata de funcționare la dimensiunea bazinului dvs. Consultați capitolul „Funcțiile unității de comandă”.
5. Porniți programul de curățare.

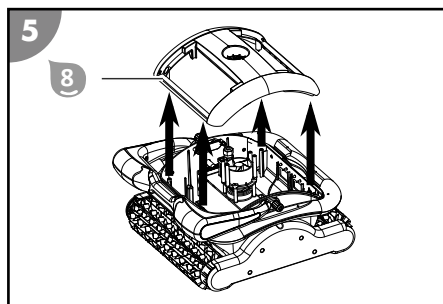
### Așezarea unităților de filtrare



1. Împingeți unitățile de filtrare 1 de-a lungul ghidajelor, aliniate în aparat.
  2. Apăsăți mânerul unităților de filtrare 1 în jos până când acesta este fixat pe ambele laturi.
- Unitățile de filtrare sunt așezate.*

## Montarea ajutoarelor de antrenare

1. Scoateți filtrele.
2. Îndepărtați cele patru șuruburi ale părții superioare 8.
3. Scoateți partea superioară 8.

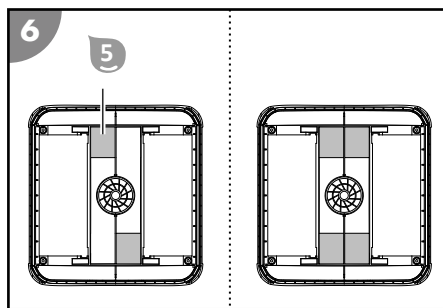


4. Lipiți două dintre ajutoarele de antrenare autoadezive 5 în diagonală unul față de celălalt pe partea interioară a părții superioare 8.

Dacă aparatul totuși prezintă prea puțină antrenare, montați și celelalte două ajutoare de antrenare lângă cele deja montate.

5. Așezați partea superioară 8 și înșurubați-o la loc cu cele patru șuruburi.
6. Montați la loc filtrele.

*Ajutoarele de antrenare sunt montate.*

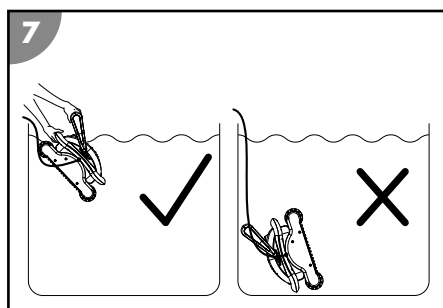


## Așezarea aparatului în bazin

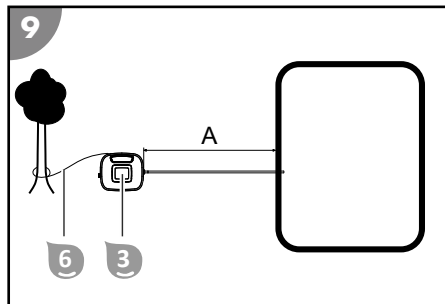
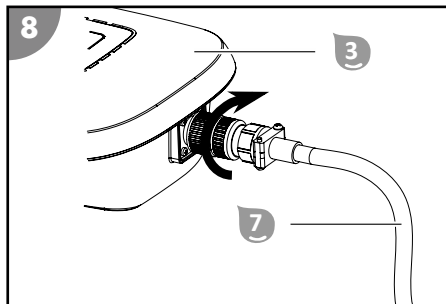
1. Derulați complet cablul pentru piscină 7 și așezați-l fără a fi răsucit în apropierea bazinului.
2. Țineți aparatul fix de mâner 9 și imersați-l lent în apă (înclinat ușor spre înainte), până când a ieșit complet aerul.
3. Lăsați aparatul să se scufunde pe bază în timp ce lăsați încet cablul pentru piscină 7, pentru a controla coborârea.

Asigurați-vă că latura de jos a aparatului se află pe baza bazinului și că poate începe curățarea fără obstacole în direcția centrului bazinului.

*Aparatul este așezat în bazin.*



## Conectarea unității de comandă



1. Introduceți cablul pentru piscină 7 în apă numai atât cât aparatul să ajungă în toate locurile din bazin.
  2. Conectați ștecherul cablului pentru piscină 7 în locul corect la unitatea de comandă 3 și înșurubați conexiunea.
  3. Fixați unitatea de comandă 3 la o distanță de minimum  $A=3,5$  m față de bazin cu frânghia de siguranță 6, astfel încât aceasta să nu poată fi trasă în apă.
  4. Conectați ștecherul de rețea la o priză cu contact de protecție.
- Unitatea de comandă este conectată.

## Începerea curățării

1. Apăsăți tasta ON/OFF de pe unitatea de comandă.  
*Afișajul indică setările ultimului program de curățare selectat.*
  2. Selectați tipul de curățare dorit și adaptați durata de funcționare la dimensiunea bazinului dvs.
  3. Apăsăți din nou tasta ON/OFF, pentru a porni programul de curățare setat.
- Curățarea este pornită, LED-ul pentru durata de funcționare începe să clipească.

## Conectarea aplicației la aparat

1. Activați Bluetooth.  
Pe Android, poate fi necesară și activarea funcției GPS.
2. Porniți aplicația „Steinbach APPcontrol”.
3. Apelați căutarea aparatului.
4. Atingeți aparatul afișat pentru a îl conecta cu aplicația.  
*Starea conexiunii afișează „conectat” după realizarea cu succes a conexiunii.*

Aplicația este conectată la aparat.

## Scoaterea din funcțiune a aparatului

Procedați după cum urmează pentru a scoate aparatul din funcțiune:

1. Opiți aparatul după terminarea programului de curățare.
2. Deconectați unitatea de comandă de la alimentarea cu curent electric și de la aparat.
3. Ridicați aparatul din bazin.
4. Curățați unitățile de filtrare și aparatul.
5. Dacă utilizați funcția de pornire automată, așezați apoi aparatul din nou în bazin și conectați unitatea de comandă la aparat și alimentarea cu curent electric.

## Încheierea curățării

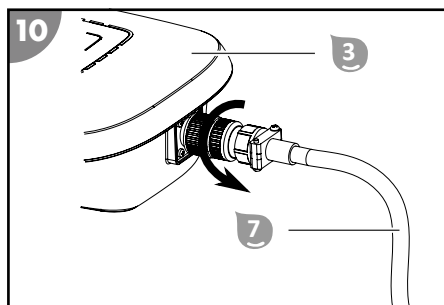
Aparatul încheie curățarea automat de îndată ce durata de funcționare setată s-a încheiat, toate LED-urile de la afișajele pentru tipului de curățare și durata de funcționare începând să clipească.

Pentru a opri curățarea înainte de expirarea duratei de funcționare setate, dezactivați unitatea de comandă 3 apăsând tasta ON/OFF.

### Deconectarea unității de comandă

1. Deconectați ștecherul de rețea de la priza cu contact de protecție.
2. Desfaceți șuruburile ștecherului de la unitatea de comandă 3 și trageți cablul pentru piscină 7.

Unitatea de comandă este deconectată.



### Ridicarea aparatului din bazin

1. Trageți lent aparatul de cablul pentru piscină 7 în direcția suprafeței apei, până când puteți să ajungeți la mâner 9.
2. Scoateți încet aparatul din apă de mâner și țineți-l deasupra suprafeței apei. După 10-15 secunde, cea mai mare parte a apei colectate în carcasă revine în bazin.
3. Așezați aparatul lângă bazin.

Aparatul este ridicat din bazin.



Curățați aparatul după fiecare utilizare, pentru a asigura o funcționare fără probleme.

## Curățarea

Curățați aparatul exclusiv cu produse de curățare pentru baie din comerț, apă curată de la robinet și o lavetă fără scame. Agenții de curățare agresivi pot deteriora aparatul. Ușcați aparatul cu o lavetă fără scame.

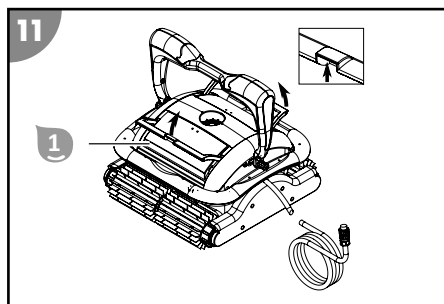
### Curățarea aparatului

1. Scoateți și curățați unitățile de filtrare.
2. Clătiți aparatul și cablul pentru piscină după fiecare utilizare cu jet de apă curată de la robinet.

Aparatul este curățat.

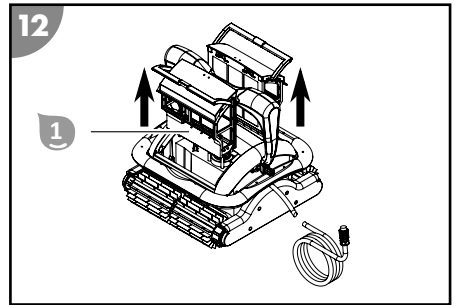
### Scoaterea unităților de filtrare

1. Ridicați mânerul unităților de filtrare 1.



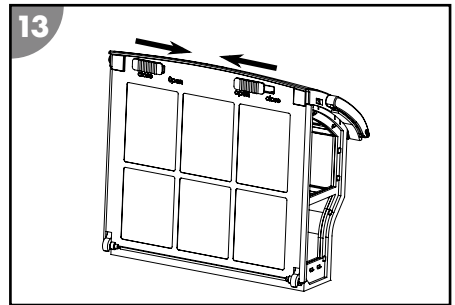
2. Trageți unitățile de filtrare 1 de mâner drept în sus din aparat.

*Unitățile de filtrare sunt scoase.*

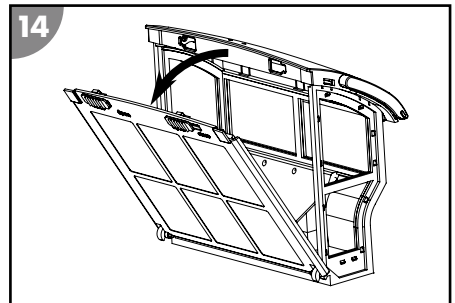


### Curățarea unităților de filtrare

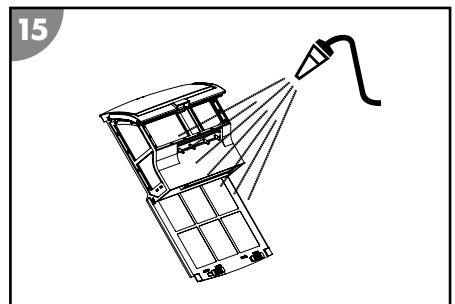
1. Împingeți elementele de blocare în poziția „Open”.



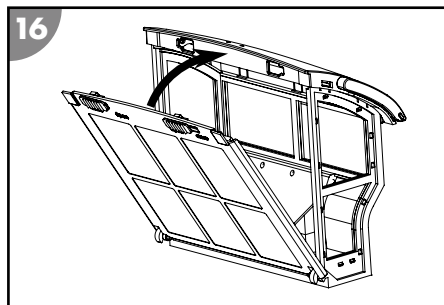
2. Deschideți peretele posterior.



3. Clătiți riguros unitatea de filtrare cu apă curată de la robinet.

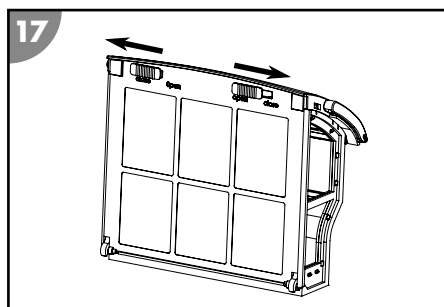


4. Închideți peretele posterior.



5. Împingeți elementele de blocare în poziția „Close”.

*Unitățile de filtrare sunt curățate.*



## Depozitarea

1. Curățați riguros aparatul (consultați capitolul „Curățarea”).
2. Lăsați piesele să se usuce complet.
3. Apoi depozitați aparatul și accesoriile într-un loc uscat și ferit de îngheț ( $\geq +5\text{ }^{\circ}\text{C}$ ) fără radiație solară directă.

## Depanarea

Imagine eroare	Cauză	Remediu
1H clipește rapid cu alarmă	Aparatul nu se mai află în apă.	Așezați din nou aparatul în apă sau așteptați până când aparatul repornește automat.
Toate LED-urile clipec rapid cu ton de alarmă	Adaptorul de rețea este supraîncărcat.	Adresați-vă unității service.
1H+2H+3H clipec rapid cu ton de alarmă	Garnitura unității motorului nu este etanșă.	Opriti aparatul și adresați-vă unității service.
ALL+1H clipec rapid cu alarmă	Pompa este supraîncărcată.	Opriti aparatul și verificați rotorul și pompa.
WALL+2H clipec rapid cu ton de alarmă	Motorul de antrenare 1 este supraîncărcat.	Verificați cureaua de antrenare.
FLOOR+3H clipec rapid cu ton de alarmă	Motorul de antrenare 2 este supraîncărcat.	Verificați cureaua de antrenare.
ALL+WALL+1H+2H clipec rapid cu sunet de alarmă	În aparat există tensiune anormală.	Opriti aparatul și adresați-vă unității service.
WALL+FLOOR+2H+3H clipec rapid cu ton de alarmă	Aparatul este în afara apei.	Opriti aparatul, imersați-l în apă și reporniți aparatul.
WALL+FLOOR+2H+3H clipec rapid cu alarmă	Aparatul este în afara apei și nu a putut fi repornit.	Opriti aparatul, imersați-l în apă și reporniți aparatul.
WALL clipește rapid cu alarmă	Aparatul este răsturnat.	Reorientați aparatul manual.
Cablul este răsucit sau înfășurat.	Cablul nu a fost desfăcut complet.	Opriti aparatul, deconectați cablul și îndreptați-l.
	Cablul din apă este prea lung.	Trageți cablul în exces din apă. Cablul din apă trebuie să fie numai atât de lung încât aparatul să poată ajunge în toate locurile din bazin.
	Aparatul rămâne suspendat pe grilajul de scurgere.	Opriti instalația de filtrare a bazinului.

<b>Imagine eroare</b>	<b>Cauză</b>	<b>Remediu</b>
Aparatul nu poate ajunge la toate locurile.	Unitatea de comandă a fost poziționată greșit.	Poziționați unitatea de comandă astfel încât aparatul să poată ajunge bine în toate locurile.
	Circuitul de apă al bazinului este pornit.	Opriti instalația de filtrare a bazinului.
	Cablul este prea scurt.	Introduceți lungimea necesară a cablului în bazin, astfel încât aparatul să poată ajunge în toate locurile din bazin. Respectați distanța minimă dintre unitatea de comandă și bazin.
Aparatul nu se deplasează complet în sus pe perete.	Filtrul este înfundat.	Curățați filtrele.
	Cresc alge pe pereți.	Curățați pereții bazinului.
	Temperatura apei este prea ridicată sau prea joasă.	Utilizați aparatul la temperatura de funcționare a apei (consultați capitolul „Date tehnice”).
	Cureaua de antrenare sau roiele de curățare sunt uzate.	Verificați cureaua de antrenare și roiele de curățare cu privire la uzură și, dacă este cazul, înlocuiți-le.
	Aparatul este prea ușor și se răstoarnă.	Opriti aparatul și lăsați să iasă tot aerul.
	Valoarea pH-ului și valoarea clorului sunt setate greșit.	Setați corect valoarea pH-ului și valoarea clorului (consultați capitolul „Date tehnice”).
	Aparatul are o antrenare prea redusă.	Montați ajutoarele de antrenare suplimentare din volumul livrat. Consultați „Montarea ajutoarelor de antrenare”.
Aplicația enumeră aparatele disponibile.	Serviciile inactice sau autorizațiile absente.	<ul style="list-style-type: none"> <li>- Activați Bluetooth și GPS pe Android.</li> <li>- Autorizați aplicația să apeleze locația aparatului.</li> </ul>
Aparatul nu funcționează.	Unitatea de comandă nu este conectată complet.	Verificați conexiunea dintre cablul de rețea și unitatea de comandă.
	Unitatea de comandă necesită o altă tensiune decât cea locală.	Adresați-vă unității service.
Aparatul nu se scufundă.	Se află aer în aparat.	Opriti aparatul și lăsați să iasă tot aerul.
	Conținutul de sare este prea mare și aparatul are prea multă antrenare.	Setați corect conținutul de sare. Consultați capitolul „Date tehnice”.



Imagine eroare	Cauză	Remediu
Aparatul iese la suprafață.	Aparatul face prea mult zgomot sau se află aer în aparat.	Oprii aparatul și lăsați să iasă tot aerul.
	Conținutul de sare este prea mare și aparatul are prea multă antrenare.	Setați corect conținutul de sare. Consultați capitolul „Date tehnice”.
Cureaua de antrenare se rupe.	Se află corpuri străine în mecanismul de antrenare.	Adresați-vă unității service.

Dacă defecțiunea nu se poate remedia, contactați serviciul de asistență clienți indicat pe ultima pagină.

## Date tehnice

### DISPOZITIV DE CURĂȚARE A PISCINEI

Model:	HJ3012
Număr articol:	061023
Element de curățare lat:	361 mm
Viteza:	max. 12 m/min
Adâncime de scufundare:	max. 2,0 m
Grad de filtrare:	75 μm
Grad de protecție:	IPX8

### PISCINĂ

Dimensiunea piscinei - suprafața bazei:	max. 50 m <sup>2</sup>
Conținut de sare al apei (electroliză cu sare):	<0,5 %
Temperatura apei:	10 °C - 35 °C
Temperatura ambiantă:	10 °C - 40 °C

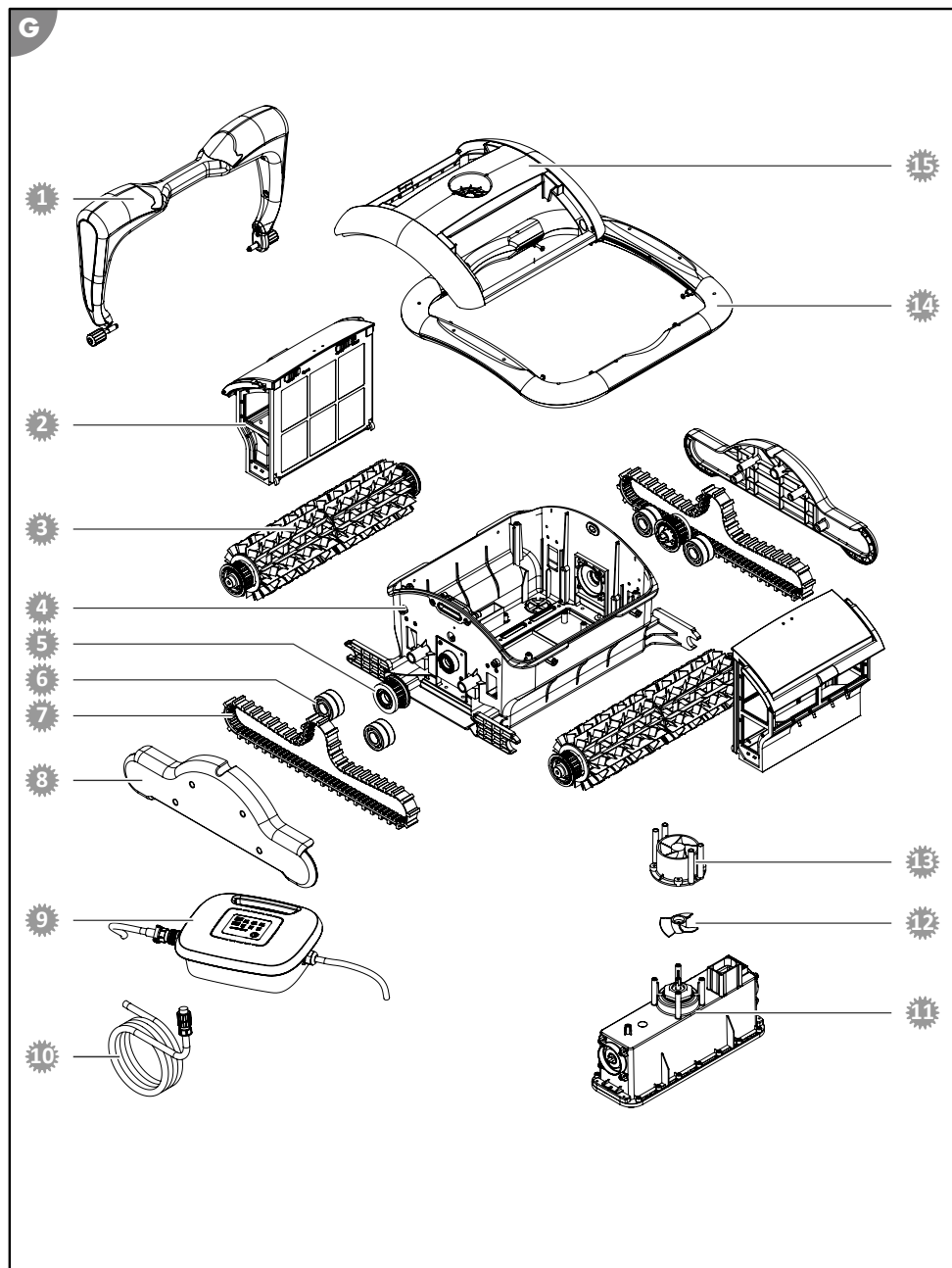
### UNITATE DE COMANDĂ
















Lungimea cablului de la aparat:	18 m
Putere nominală:	200 W
Tensiunea și frecvența de lucru:	220-240 V~, 50 Hz
Tensiune de ieșire:	24 V ===
Grad de protecție:	IPX5

### CONTROL PRIN RADIO

Aplicație:	Steinbach APPcontrol
Frecvența de transmisie:	2402-2480 MHz
Puterea efectivă a radiației ERP:	4 dBm

# Piese de schimb



- |   |   |
|---|---|
|  061955 - mână                |  061964 - capac lateral                                  |
|  061978 - unitate de filtrare |  061969A - unitate de comandă                            |
|  061959 - rolă de curățare    |  061965 - cablu pentru piscină                           |
|  061960 - partea inferioară   |  061932 - unitatea motorului                             |
|  061961 - roată de antrenare  |  061958 - elice  |
|  061962 - rulment             |  061957 - evacuare pentru apă                            |
|  061963 - curea de antrenare  |  061954 - protecție împotriva impactului                 |
|   |  061979 - partea superioară a dispozitivului de curățare |

## Declarație de conformitate



Prin prezenta, Steinbach International GmbH declară că modelul de instalație radio dispozitiv de curățare a piscinei Poolrunner APPcontrol (061023) corespunde cu Directiva 2014/53/UE.

Textul integral al Declarației de conformitate UE este disponibil la următoarea adresă de Internet: [www.steinbach-group.com](http://www.steinbach-group.com)

## Eliminarea

### Îndepărtarea ambalajului



Îndepărtați ambalajul conform compoziției elementelor. Aruncați cartonul și cutia la maculatură, iar foliile la colectarea de materiale reciclabile.

### Eliminarea aparatului uzat

Utilizabil în Uniunea Europeană și în alte state europene cu sisteme pentru colectarea separată a materialelor reciclabile.



#### **Aparatele uzate nu trebuie aruncate la gunoiul menajer!**

Dacă aparatul nu mai poate fi folosit, atunci fiecare utilizator **este obligat prin lege să predea aparatele uzate separat de gunoiul menajer**, de ex. la un centru de colectare din comuna/cartierul său. Astfel se garantează faptul că aparatele uzate sunt reciclate corespunzător și se evită efectele negative asupra mediului înconjurător. De aceea, aparatele electrice sunt marcate cu simbolul de mai sus.

## Opseg isporuke / dijelovi uređaja

- 1 Filtarska jedinica, 2 x
- 2 Čistač
- 3 Upravljačka jedinica
- 5 Plutajuće pomagalo, 4 x
- 6 Sigurnosno uže
- 7 Plutajući kabel  
Uputstvo za upotrebu (bez slike)

## Dijelovi uređaja

- 8 Gornji dio
- 9 Ručka

# Sadržaj

<b>Pregled.....</b>	<b>2</b>
<b>Opseg isporuke / dijelovi uređaja.....</b>	<b>244</b>
<b>Općenito.....</b>	<b>246</b>
<b>Objašnjenje znakova.....</b>	<b>246</b>
<b>Sigurnost.....</b>	<b>246</b>
<b>Otvaranje i provjera opsega isporuke.....</b>	<b>248</b>
<b>Opis.....</b>	<b>249</b>
Opis čistača bazena.....	249
Funkcije upravljačke jedinice.....	249
Funkcija upravlja aplikacijom putem funkcije bluetooth (izborno).....	250
<b>Priprema.....</b>	<b>254</b>
Instalacija aplikacije.....	254
<b>Upotreba.....</b>	<b>254</b>
Čišćenje bazena.....	255
Povezivanje aplikacije s uređajem.....	257
Prestanak upotrebe uređaja.....	257
<b>Čišćenje.....</b>	<b>258</b>
<b>Skladištenje.....</b>	<b>260</b>
<b>Rješavanje problema.....</b>	<b>261</b>
<b>Tehnički podaci.....</b>	<b>263</b>
<b>Rezervni dijelovi.....</b>	<b>264</b>
<b>Izjava o sukladnosti.....</b>	<b>265</b>
<b>Odlaganje.....</b>	<b>265</b>

# Općenito

## Pročitajte i čuvajte upute za upotrebu



Ove upute za upotrebu pripadaju uz čistač bazena APPcontrol (u nastavku i pod nazivom „uređaj“). Sadrže važne informacije o pokretanju i rukovanju.

Prije upotrebe uređaja pažljivo pročitajte upute za upotrebu, posebno sigurnosne napomene. Nepoštivanje ovih uputa za upotrebu može dovesti do teških ozljeda ili oštećenja uređaja.

Sačuvajte upute za upotrebu za daljnju upotrebu. Ako uređaj proslijeđujete trećim osobama, obavezno prosljedite i ovo upute za upotrebu.

### Pravilna upotreba

Ovaj uređaj namijenjen je isključivo čišćenju radi održavanja dna i bočne strane privatnih bazena koji imaju foliju debljine više od 0,4 mm,

- čije je dno ravno, glatko i bez prepreka (npr. nabora, podnih odvoda ili stepenica).
- čije su bočne strane ravne, glatke i okomite (npr. ne bazeni s obručem) i čiji je vodostaj ispod ruba bazena (npr. ne preljevni bazeni).

U bazenu od alternativnih materijala (npr. plastike ojačane staklenim vlaknima, plemenitog čelika ili pločica) snaga čišćenja može biti ograničena zbog strukture površine.

Uređaj nije prikladan za uklanjanje velikih količina naslaga koje se nakupljaju u bazenima s biološkom obradom vode (npr. prirodna jezercica za kupanje ili prirodni bazeni).

Namijenjeno je isključivo za privatnu upotrebu i nije pogodno za komercijalni sektor. Uređaj koristite samo onako kako je opisano u ovim uputama za upotrebu. Svaka druga upotreba smatra se neprikladnom i može dovesti do materijalne štete ili čak i do ozljede ljudi. Uređaj nije dječja igračka.

Proizvođač ili prodavatelj ne preuzima nikakvu odgovornost za štetu koja nastane zbog neprikladne ili pogrešne upotrebe.

## Objašnjenje znakova

Sljedeće se oznake upotrebljavaju u ovim uputama za upotrebu, na uređaju ili na ambalaži.



Ovdje možete pronaći korisne dodatne informacije.



Opasnost od oštećenja!  
Nemojte otvarati ambalažu oštrim ili šiljastim predmetima (npr. nožem)

## Sigurnost

U ovim se uputama za upotrebu koriste sljedeći znakovi opasnosti.



**UPOZORENJE!**

Ova signalna oznaka/riječ označava opasnost srednjeg stupnja rizika koja, ako se ne izbjegne, za posljedicu može imati smrt ili teške ozljede.



**OPREZ!**

Ova signalna oznaka/riječ označava opasnost niskog stupnja rizika koja, ako se ne izbjegne, za posljedicu može imati manju ili umjereno tešku ozljedu.

**NAPOMENA!**

Ova signalna riječ upozorava na moguću materijalnu štetu.

## Opće sigurnosne napomene



### UPOZORENJE!


#### Opasnost od strujnog udara!

Neispravne električne instalacije ili preveliki napon mreže mogu dovesti do električnog strujnog udara.

- Mrežni kabel priključite samo ako mrežni napon utičnice odgovara podacima na natpisnoj pločici.
- Priključite mrežni kabel samo na utičnicu s dobrim pristupom kako biste mrežni kabel u slučaju smetnje brzo mogli iskopčati iz električne mreže.
- Priključite mrežni kabel samo u uzemljenu utičnicu sa zaštitnim kontaktima.
- Pokrenite uređaj samo u utičnici sa zaštitnim kontaktom koja je osigurana s maksimalno 16 A.
- Uređaj mora biti opremljen strujnom zaštitnom sklopkom (FID) s nazivnom strujom greške ne većom od 30 mA.
- Ne upotrebljavajte uređaj ako ima vidljiva oštećenja ili ako je mrežni kabel odn. mrežni utikač neispravan.
- Ne otvarajte uređaj, nego popravak prepustite stručnjacima. Za to se obratite adresi servisa na poleđini uputstva. Za samostalno provedene popravke, neispravno priključivanje i nepravilnu upotrebu, odgovornost i pravo na aktiviranje jamstva su isključeni.
- Nikada ne hvatajte mrežni kabel vlažnim rukama.
- Mrežni kabel nikada ne vadite iz utičnice povlačeći za kabel, nego uvijek hvatajte za utikač.
- Nikada nemojte upotrebljavati priključni kabel kao ručku za nošenje.
- Držite uređaj i priključni kabel dalje od otvorenog plamena i vrućih površina.
- Ne stavljajte predmete na priključni kabel.
- Ne ukopavajte mrežni kabel.
- Postavite priključni kabel tako da ne predstavlja opasnost od saplitanja.
- Ne presavijajte priključni kabel i ne postavljajte ga preko oštih rubova.
- Nemojte koristiti uređaj u slučaju grmljavine. Isključite ga i izvucite mrežni kabel iz utičnice.
- Ako ne koristite uređaj, čistite ga ili u slučaju smetnje, uređaj uvijek isključite i iskopčajte ga iz električne mreže.
- Prilikom popravaka mogu se koristiti samo dijelovi koji odgovaraju originalnim podacima o uređaju. U ovom se uređaju nalaze električni i mehanički dijelovi koji su neizostavni za zaštitu od izvora opasnosti.
- Upotrebljavajte samo rezervne dijelove i dodatnu opremu koju je isporučio ili preporučio proizvođač. U slučaju upotrebe stranih dijelova gubite sva prava aktiviranja jamstva.
- Nemojte pokretati uređaj vanjskim tajmerom ili odvojenim sustavom za daljinsko upravljanje.

#### NAPOMENA!

- Upotrebljavajte samo upravljačku jedinicu koje je isporučena i koja odgovara Vašem uređaju.
- Uređaj nikada ne smije raditi izvan vode jer to već nakon kratkog vremena može dovesti do oštećenja.

 **UPOZORENJE!**

**Opasnosti za djecu i osobe sa smanjenim fizičkim, senzornim ili mentalnim sposobnostima (primjerice osobe s djelomičnim invaliditetom, starije osobe s ograničenim fizičkim i mentalnim sposobnostima) ili s nedovoljnim iskustvom i znanjem (primjerice starija djeca).**

Neppravilno rukovanje uređajem može prouzročiti teške ozljede ili oštećenja uređaja.

- Dopustite drugim osobama da pristupe uređaju tek nakon što pažljivo pročitaju i u potpunosti razumiju ovo uputstvo ili ako su prošli obuku o pravilnoj upotrebi i povezanim opasnostima.
- Osobe sa smanjenim fizičkim, senzornim ili mentalnim sposobnostima (npr: djeca ili osobe pod utjecajem alkohola) ili s nedostatkom iskustva i znanja (npr: djeca) nikada ne ostavljajte bez nadzora u blizini uređaja.
- Nikada ne dozvolite djeci i osobama sa smanjenim fizičkim, senzorskim ili mentalnim sposobnostima ili s manjkom iskustva i znanja upotrebu uređaja.
- Čišćenje i korisničko održavanje ne smiju provoditi djeca.
- Djeca se ne smiju igrati uređajem niti priključnim kabelima.
- Nemojte pokretati uređaj ako niste za to sposobni (npr. pod utjecajem droga, alkohola ili lijekova).

 **UPOZORENJE!**

**Opasnost od ozljede zbog nedovoljnih kvalifikacija!**

Nedostatak iskustva ili vještine u rukovanju potrebnim alatima i nedovoljno poznavanje regionalnih i normativnih propisa o potrebnim zanatskim radovima može izazvati najteže ozljede ili materijalnu štetu.

- Za sve radove čije rizike ne možete procijeniti zbog nedovoljnog osobnog iskustva angažirajte obučenog stručnjaka.

## Otvaranje i provjera opsega isporuke

 **UPOZORENJE!**

**Opasnost od gušenja zbog materijala!**

Ako se glava zaplete u ambalažnu foliju ili ako se proguta ambalažni materijal, može doći do smrti zbog gušenja. Opasnost je posebno povećana kod djece i mentalno zaostalih osoba koje ne mogu procijeniti rizik zbog nedovoljnog znanja i iskustva.

- Pazite da se djeca i mentalno zaostale osobe ne igraju s ambalažnim materijalom.



# Opis

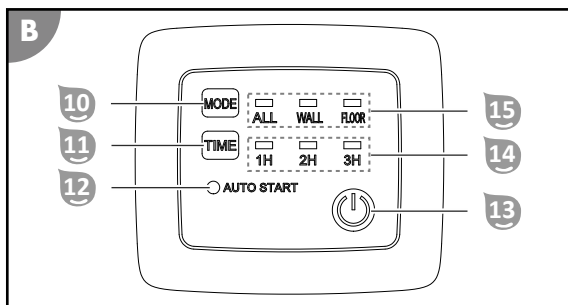
## Opis čistača bazena

Čistač bazena na baterije čisti dno i bočne strane vašeg napunjenog bazena radi održavanja. Pritom valjci za čišćenje skidaju zalijepljeni biofilm.

Odvojiva filterna jedinica **1** filtrira oslobođene naslage i lebdeće čestice iz vode.

## Funkcije upravljačke jedinice

Mrežni dio koji je integriran u upravljačkoj jedinici opskrbljuje čistač bazena istosmjernom strujom od 24 V.



### Funkcija Mode **10 15**

Funkcija namješta vrstu čišćenja.

Tipka MODE **10** mijenja između vrsti čišćenja. LED prikaz **15** prije početka rada i tijekom rada prikazuje trenutno odabrani način rada trajnim svijetljenjem.

- ALL čisti jednom dno i bočnu stranu.
- WALL čisti samo bočnu stranu.
- FLOOR čisti samo dno.
- ALL & FLOOR čisti dno tri puta, a bočnu stranu jednom.

### Funkcija Time **11 14**

Funkcija namješta vrijeme rada.

Tipka TIME **11** mijenja između vremena rada. LED prikaz **14** prije početka rada prikazuje trenutno odabrani način rada trajnim svijetljenjem.

- 1H završava čišćenje nakon jednog sata.
- 2H završava čišćenje nakon dva sata.
- 3H završava čišćenje nakon tri sata.

### Funkcija automatskog pokretanja **12**

Funkcija namješta automatski početak rada.

Funkciju je moguće namjestiti samo pomoću aplikacije. LED prikaz **12** prikazuje aktiviranu funkciju automatskog pokretanja trajnim svijetljenjem. LED prikaz treperenjem prikazuje pokrenut program čišćenja pomoću funkcije automatskog pokretanja.

### Funkcija uključivanja/isključivanja **13**

Funkcija uključuje i isključuje upravljačku jedinicu i pokreće rad.

Tipka ON/OFF **13** mijenja između funkcija:

- ON uključuje upravljačku jedinicu.
- START pokreće program čišćenja koji je namješten pomoću funkcije Mode i Time.
- OFF zaustavlja sve aktivne programe čišćenja i isključuje upravljačku jedinicu.

## Funkcija upravlja aplikacijom putem funkcije bluetooth (izborno)

### Početni izbornik

#### Status veze <sup>1</sup>

Prikazuje status veze.

- **povezano** označava da je aplikacija povezana s upravljačkom jedinicom.
- **nije povezano** označava da aplikacija nije povezana s upravljačkom jedinicom.

#### Traženje uređaja <sup>2</sup>

Povezivanje raspoloživog kompatibilnog bluetooth uređaja.

#### Jezik <sup>3</sup>

Odabir jezika prikaza.

#### Automatski način rada <sup>4</sup>

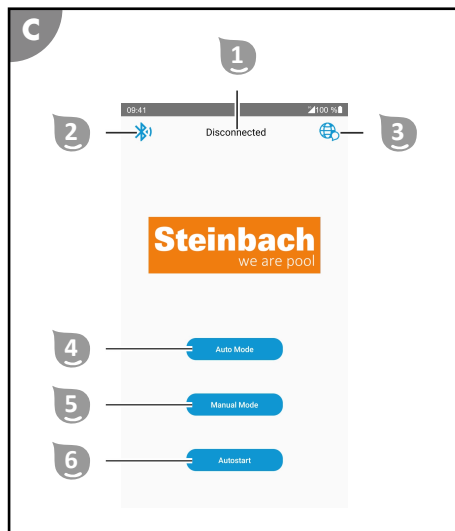
Namještanje vrste čišćenja i pokretanje programa čišćenja.

#### Ručni način rada <sup>5</sup>

Ručno upravljanje uređajem.

#### Automatsko pokretanje <sup>6</sup>

Konfiguracija funkcije automatskog pokretanja.



## Automatski način rada

Automatski način rada služi za odabir vrste čišćenja i pokretanja programa čišćenja.

### Status veze <sup>1</sup>

Vidi „Početni izbornik“.

### Početni izbornik <sup>2</sup>

Povratak u početni izbornik.

### Vrsta čišćenja <sup>3</sup>

Odabir vrste čišćenja.

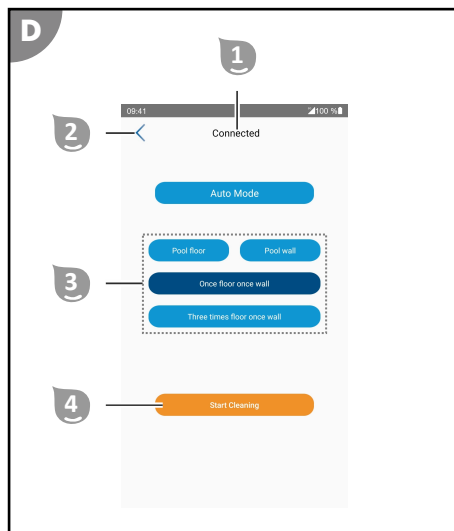
Naglašeni gumb prije početka rada i tijekom rada prikazuje trenutno odabrani način rada.

- **Dno bazena** čisti samo dno.
- **Bočna strana bazen** čisti samo bočnu stranu.
- **Jednom dno, jednom bočna strana** čisti jednom dno, jednom bočnu stranu.
- **Tri puta dno bazena, jednom bočna strana** čisti dno tri puta, a bočnu stranu jednom.

### Start/Stop <sup>4</sup>

Pokreće i zaustavlja rad.

- **Start** pokreće čišćenje u namještenoj vrsti čišćenja.
- **Stop** zaustavlja automatsko čišćenje.



## Ručni način rada

Ručni način rada služi ručnom upravljanju kretanja uređaja. Kretanje pri tome počinje s odgodom jer prije toga mora aktivirati pumpa.

### Status veze <sup>1</sup>

Vidi „Početni izbornik“.

### Početni izbornik <sup>2</sup>

Povratak u početni izbornik.

### Unaprijed <sup>3</sup>

Pomiče uređaj unaprijed sve dok ne pritisnete drugi gumb.

LED prikaz funkcije Mode na upravljačkoj jedinici treperi slijeva nadesno.

### Ulijevo <sup>4</sup>

Okreće uređaj u smjeru suprotnom od kazaljke na satu sve dok pritišćete gumb.

LED prikaz funkcije Time na upravljačkoj jedinici treperi zdesna nalijevo.

### Unatrag <sup>5</sup>

Pomiče uređaj unatrag sve dok ne pritisnete drugi gumb.

LED prikaz funkcije Mode na upravljačkoj jedinici treperi zdesna nalijevo.

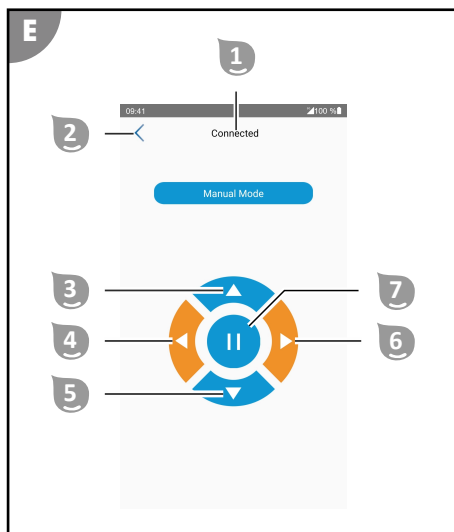
### Udesno <sup>6</sup>

Okreće uređaj u smjeru kazaljke na satu sve dok pritišćete gumb.

LED prikaz funkcije Time na upravljačkoj jedinici treperi slijeva nadesno.

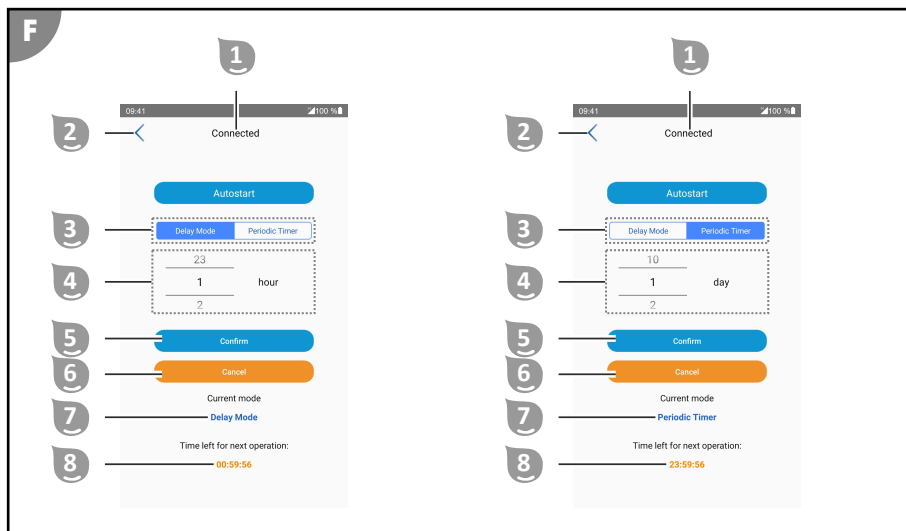
### Stop <sup>7</sup>

Zaustavlja kretanje.



## Način rada automatskog pokretanja

Način rada automatskog pokretanja služi za konfiguraciju funkcije automatskog pokretanja.



### Status veze <sup>1</sup>

Vidi „Početni izbornik“.

### Početni izbornik <sup>2</sup>

Povratak u početni izbornik.

### Način rada automatskog pokretanja <sup>3</sup>

Odabir načina rada automatskog pokretanja.

- **Jednostavno čišćenje** pokreće čišćenje samo jednom nakon namještene odgode.
- **Periodičko čišćenje** pokreće čišćenje odmah i ponavlja ga u isto vrijeme prema namještenom intervalu.

### Odgoda/interval <sup>4</sup>

Polje za odabir, ovisno o načinu rada automatskog pokretanja, mijenja između sati i dana.

- **Jednostavno čišćenje** određuje odgodu do pokretanja čišćenja (1 do 23 sata).
- **Periodičko čišćenje** određuje interval periodičkog čišćenja (1 do 10 dana).

### Potvrda <sup>5</sup>

Prenosi postavke upravljačkoj jedinici.

### Brisanje <sup>6</sup>

Briše postavke u upravljačkoj jedinici.

### Trenutačni način rada <sup>7</sup>

Prikazuje trenutni način rada.

### Vrijeme do sljedećeg čišćenja <sup>8</sup>

Prikazuje vrijeme do automatskog pokretanja sljedećeg čišćenja. Prikazuje samo kada je aktivna funkcija automatskog pokretanja.

# Priprema

## Instalacija aplikacije

Za upotrebu funkcija uređaja u potpunosti potrebna je instalacija aplikacije.

iOS



Android



ili u trgovini aplikacija Apple App Store potražite „Steinbach APPcontrol”

ili u trgovini aplikacija Google Play Store potražite „Steinbach APPcontrol”



Redovito instalirajte ažuriranja kako biste ažurirali aplikaciju. Samo tako možete dugoročno jamčiti nesmetan rad upravljanja putem Bluetootha.

## Upotreba

### UPOZORENJE!

#### **Opasnost po život ako sustav radi tijekom kupanja!**

Kosa ili komadi odjeće mogu se usisati ili ih element za čišćenje može uhvatiti i u ekstremnom slučaju držati ljude pod vodom i spriječiti ih da isplivaju na površinu.

- Nikada nemojte upotrebljavati uređaj dok su ljudi u bazenu.
- Spriječite svaki pristup bazenu sve dok uređaj radi.

### UPOZORENJE!

#### **Opasnost od strujnog udara!**

Ako upravljačka jedinica priključena na električnu mrežu upadne u napunjen bazen, može doći do strujnog udara.

- Izvucite mrežni utikač iz utičnice prije izvlačenja uređaja iz bazena.

### UPOZORENJE!

#### **Opasnost od strujnog udara!**

Rukovanje mrežnim utikačima mokrim rukama može dovesti do strujnog udara.

- Nikada ne dodirujte utikač mokrim rukama.

### **NAPOMENA!**

Kosilica može oštetiti postavljeni kabel.

- Kabele postavite tako da ih kosilice i slični uređaji ne mogu oštetiti.

### **NAPOMENA!**

Visoke temperature mogu oštetiti upravljačku jedinicu.

- Ne prekrivajte upravljačku jedinicu.
- Ako je moguće, postavite upravljačku jedinicu u hladovinu.

Prije svake upotrebe provjerite sljedeće:

- Vide li se oštećenja na uređaju?
- Vide li se oštećenja na elementima za rukovanje?
- Postoji li funkcija sastavnih dijelova?
- Je li oprema u optimalnom stanju?
- Jesu li svi vodovi u optimalnom stanju?

Nemojte pokretati oštećeni uređaj ili opremu. Potrebno je da ih pregledaju i poprave obučeni stručnjaci koje je ovlastio proizvođač ili njegova korisnička služba.

## Čišćenje bazena

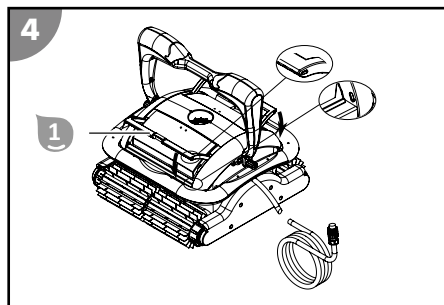
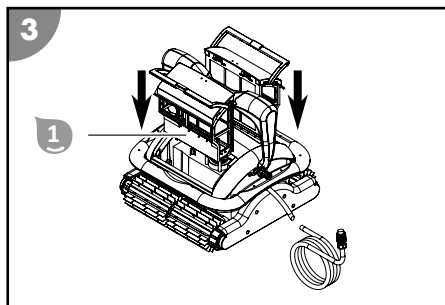
Prije čišćenja bazena obratite pozornost na sljedeće:

- Uklonite moguće pokrove, odnosno folije s bazena.
- Uklonite prepreke (npr. ljestve) iz bazena.
- Isključite filtarsku napravu najmanje jedan sat prije početka čišćenja kako bi se nečistoće u vodi mogle nakupiti na dnu bazena.
- Uređaj nikada ne smije raditi izvan vode jer to već nakon kratkog vremena može dovesti do oštećenja.

Kako biste očistili bazen, postupite na sljedeći način:

1. Umetnite filtarske jedinice.
2. Stavite uređaj u bazen.
3. Povežite upravljačku jedinicu s uređajem i napajanjem strujom.
4. Uključite uređaj, odaberite željenu vrstu čišćenja te prilagodite vrijeme rada veličini bazena. Vidi poglavlje „Funkcije upravljačke jedinice“.
5. Pokrenite program čišćenja.

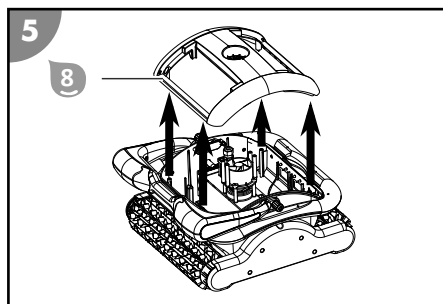
### Umetanje filtarskih jedinica



1. Gurajte filtarske jedinice 1 duž vodilica ravno u uređaj.
  2. Pritisnite ručku filtarskih jedinica 1 prema dolje dok se ne uglavi s obje strane.
- Filtarske su jedinice umetnute.*

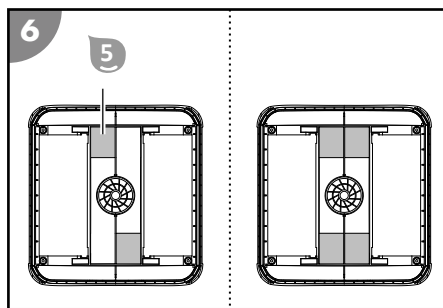
## Montaža plutajućih pomagala

1. Izvadite filtre.
2. Otklonite četiri vijka gornjeg dijela 8.
3. Skinite gornji dio 8.



4. Zalijepite dva samoljepljiva plutajuća pomagala 9 dijagonalno jedan preko puta drugoga na unutarnju stranu gornjeg dijela 8. Ako uređaj nakon toga još uvijek nedovoljno pluta, montirajte dva dodatna plutajuća pomagala pokraj prethodno postavljenih.
5. Postavite gornji dio 8 i ponovno ga učvrstite vijcima.
6. Ponovno umetnite filtre.

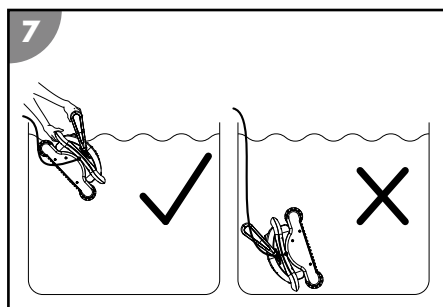
*Plutajuća pomagala su montirana.*



## Stavljanje uređaja u bazen

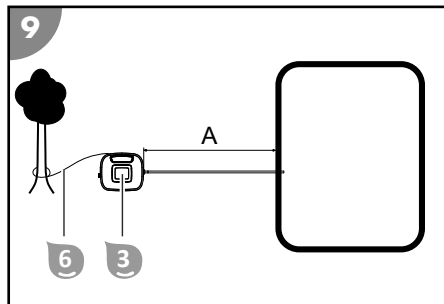
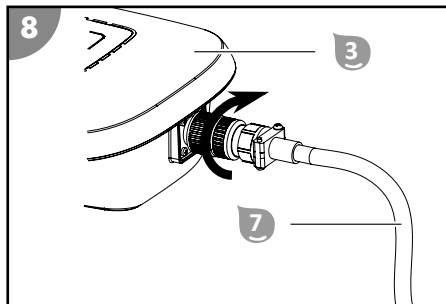
1. Potpuno odmotajte plutajući kabel 7 i postavite ga pokraj bazena bez zavrtnja.
2. Držite uređaj za ručku 9 i polako ga uranjajte (lagano nagnutog prema naprijed) u vodu sve dok nije u potpunosti izašao zrak.
3. Pustite uređaj da se spusti na dno, a pritom polagano popuštajte plutajući kabel 7 kako biste kontrolirali spuštanje. Pazite da uređaj donjom stranom dodiruje dno bazena i da čišćenje može neometano započeti u smjeru središta bazena.

*Uređaj je stavljen u bazen.*





## Povezivanje upravljačke jedinice



1. U vodu umetnite samo onoliko plutajućeg kabela 7 koliko je dovoljno da uređaj dosegne sva mjesta u bazenu.
  2. Povežite utikač plutajućeg kabela 7 u ispravnom položaju prema upravljačkoj jedinici 3 i spoj učvrstite vijcima.
  3. Pričvrstite upravljačku jedinicu 3 u razmaku od najmanje  $A = 3.5$  m od bazena sigurnosnim užetom 6 kako ne bi bila povučena u bazen.
  4. Povežite mrežni utikač s utičnicom sa zaštitnim kontaktima.
- Upravljačka je jedinica povezana.*

## Pokretanje čišćenja

1. Pritisnite tipku ON/OFF na upravljačkoj jedinici.  
*Prikaz prikazuje postavke posljednje odabranog programa čišćenja.*
2. Odaberite željenu vrstu čišćenja te prilagodite vrijeme rada veličini bazena.
3. Ponovno pritisnite tipku ON/OFF za pokretanje postavljenog programa čišćenja.  
*Čišćenje je pokrenuto, LED vremena rada počinje treperiti.*

## Povezivanje aplikacije s uređajem

1. Aktivirajte bluetooth.  
Kod Androida možda će biti potrebna i aktivacija GPS-a.
2. Pokrenite aplikaciju „Steinbach APPcontrol“.
3. Pozovite traženje uređaja.
4. Dodirnite prikazani uređaj kako biste ga povezali s aplikacijom.  
*Status veze nakon uspješnog uspostavljanja veze prikazuje „povezano“.*

*Aplikacija je povezana s uređajem.*

## Prestanak upotrebe uređaja

Postupite na sljedeći način kako biste prestali upotrebljavati uređaj:

1. Isključite uređaj nakon provedbe programa čišćenja.
2. Iskopčajte upravljačku jedinicu iz napajanja strujom i uređaja.
3. Izvadite uređaj iz bazena.
4. Očistite filterske jedinice i uređaj.
5. Ako koristite funkciju automatskog pokretanja, uređaj nakon toga ponovno stavite u bazen i povežite upravljačku jedinicu s uređajem i napajanjem strujom.

## Završavanje čišćenja

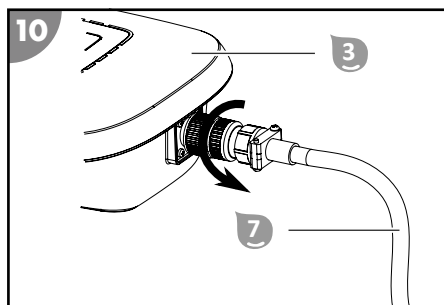
Uređaj automatski završava čišćenje čim istekne namješteno vrijeme rada, nakon čega sve LED diode prikaza vrste čišćenja i vremena rada počinju treptati.

Kako biste završili čišćenje prije isteka namještenog vremena rada, deaktivirajte upravljačku jedinicu **3** pritiskom tipke ON/OFF.

### Odvajanje upravljačke jedinice

1. Iskopčajite mrežni utikač iz utičnice sa zaštitnim kontaktima.
2. Odvijte vijke utikača na upravljačkoj jedinici **3** i izvucite plutajući kabel **7**.

*Upravljačka je jedinica odvojena.*



### Podizanje uređaja iz bazena

1. Polako vucite uređaj za plutajući kabel **7** u smjeru površine vode sve dok ne možete dosegnuti ručku **9**.
2. Polako dignite uređaj za ručku iz vode i držite ga iznad površine vode. Nakon 10 – 15 sekundi veći dio vode sakupljene u kućištu ponovno je istekao u bazen.
3. Stavite uređaj pokraj bazena.

*Uređaj je podignut iz bazena.*



Očistite uređaj nakon svake upotrebe kako biste osigurali daljnju upotrebu bez smetnji.

## Čišćenje

Uređaj čistite isključivo uobičajenim sredstvom za čišćenje kupaonica, čistom vodom iz slavine i krpom koja ne ispušta vlakna. Agresivna sredstva za čišćenje mogu oštetiti uređaj. Osušite uređaj krpom koja ne ispušta vlakna.

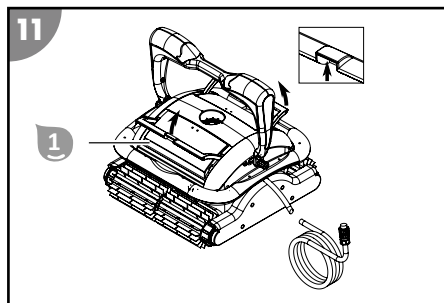
### Čišćenje uređaja

1. Izvadite i očistite filtarske jedinice.
2. Isperite uređaj i plutajući kabel nakon svake upotrebe čistom vodom iz slavine.

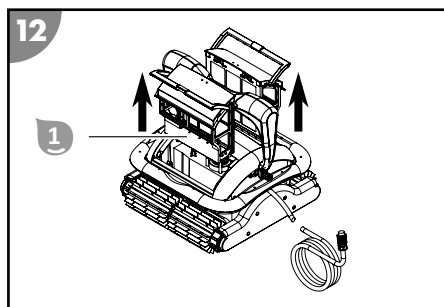
*Uređaj je očišćen.*

### Uklanjanje filtarskih jedinica

1. Podignite ručku filtarskih jedinica **1**.

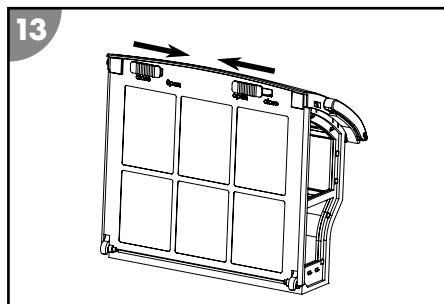


2. Povucite filtarske jedinice 1 za ručku ravno prema gore iz uređaja.  
*Filtarske su jedinice uklonjene.*

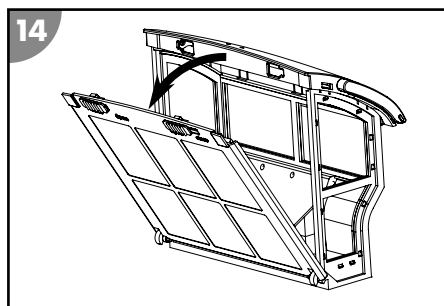


### Čišćenje filtarskih jedinica

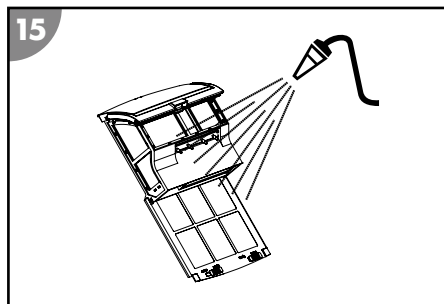
1. Pomaknite zaključavanje u položaj „Open“.



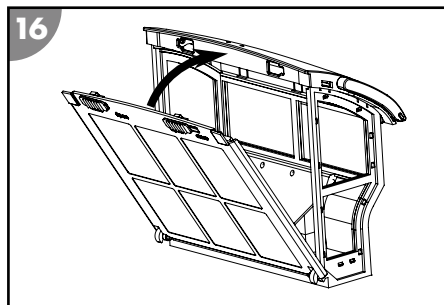
2. Otklopite stražnju stranu.



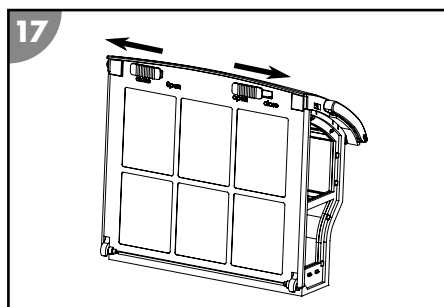
3. Temeljito isperite filtarsku jedinicu bistrom vodom iz slavine.



4. Zaklopite stražnju stranu.



5. Pomaknite zaključavanje u položaj „Close“.  
*Filtarske su jedinice očišćene.*



## Skladištenje

1. Temeljito očistite uređaj (vidi poglavlje „Čišćenje“).
2. Pustite sve dijelove da se potpuno osuše.
3. Nakon toga spremite uređaj i dodatnu opremu na suhom mjestu na kojem neće doći do smrzavanja ( $\geq +5\text{ }^{\circ}\text{C}$ ) bez izravnog sunčevog svjetla.

## Rješavanje problema

Slika greške	Uzrok	Uklanjanje
1H treperi brzo s alarmom	Uređaj više nije u vodi.	Stavite uređaj ponovno u vodu i pričekajte da se uređaj automatski ponovno pokrene.
Sva LED svjetla trepere brzo sa zujanjem	Napajanje je preopterećeno.	Obratite se korisničkoj službi.
1H+2H+3H trepere brzo sa zujanjem	Brtva jedinice motora propušta.	Zaustavite uređaj i obratite se korisničkoj službi.
ALL+1H trepere brzo s alarmom	Pumpa je preopterećena.	Zaustavite uređaj i provjerite rotor pumpe.
WALL+2H trepere brzo sa zujanjem	Pogonski motor 1 je preopterećen.	Provjerite pogonski remen.
FLOOR+3H trepere brzo sa zujanjem	Pogonski motor 2 je preopterećen.	Provjerite pogonski remen.
ALL+WALL+1H+2H trepere brzo s alarmom	U uređaju je abnormalni napon.	Zaustavite uređaj i obratite se korisničkoj službi.
WALL+FLOOR+2H+3H trepere brzo sa zujanjem	Uređaj je izvan vode.	Zaustavite uređaj, uronite ga u vodu i ponovno pokrenite uređaj.
WALL+FLOOR+2H+3H trepere brzo s alarmom	Uređaj je izvan vode i nije se mogao ponovno pokrenuti.	Zaustavite uređaj, uronite ga u vodu i ponovno pokrenite uređaj.
WALL treperi brzo s alarmom	Uređaj se prevrnuo.	Ručno ponovno podignite uređaj.
Kabel je iskrljven ili zapetljan.	Kabel nije u potpunosti otpušten.	Isključite uređaj, iskopčajte kabel i odmotajte ga.
	Kabel u vodi je predug.	Izvučite višak kabela iz vode. Kabel u vodi treba biti samo onoliko dug koliko je potrebno da uređaj dosegne sva mjesta u bazenu.
	Uređaj se zaglavio u rešetki za odvod.	Isključite sustav filtriranja bazena.
Uređaj ne može dosegnuti sva mjesta.	Upravljačka je jedinica na pogrešnom položaju.	Stavite upravljačku jedinicu na položaj kako bi uređaj mogao dobro dosegnuti sva mjesta.
	Uključeno je kruženje vode bazena.	Isključite sustav filtriranja bazena.
	Kabel je prekratak.	Stavite potrebnu duljinu kabela u bazen kako bi uređaj mogao dosegnuti sva mjesta u bazenu. Pri tome pripazite na najmanju udaljenost upravljačke jedinice od bazena.

Slika greške	Uzrok	Uklanjanje
Uređaj se ne penje u potpunosti po bočnoj strani.	Filtar je začepljen.	Očistite filtre.
	Alge rastu na bočnim stranama.	Očistite bočne strane bazena.
	Temperatura vode je previsoka ili preniska.	Pokrenite uređaj pri radnoj temperaturi vode (vidi poglavlje „Tehnički podaci“).
	Pogonski remen ili valjci za čišćenje su istrošeni.	Provjerite jesu li pogonski remen i valjci za čišćenje istrošeni te ih prema potrebi zamijenite.
	Uređaj je prelagan i prevrće se.	Isključite uređaj i pustite da cijeli zrak izađe iz njega.
	Pogrešno su namještene pH vrijednost i vrijednost klora.	Ispravno namjestite pH vrijednost i vrijednost klora (vidi poglavlje „Tehnički podaci“).
	Uređaj ne pluta dovoljno.	Montirajte dodatna plutajuća pomagala iz opsega isporuke. Vidi „Montažu plutajućih pomagala“.
Aplikacija ne prikazuje popis raspoloživih uređaja.	Neaktivne usluge ili nedostatak dozvola.	<ul style="list-style-type: none"> <li>- Aktivirajte bluetooth, a ako se radi o Androidu i GPS.</li> <li>- Dozvolite aplikaciji pozivanje lokacije uređaja.</li> </ul>
Uređaj ne radi.	Upravljačka jedinica nije u potpunosti priključena.	Kontrolirajte priključak mrežnog kabela i upravljačke jedinice.
	Upravljačkoj je jedinici potreban drugačiji napon od lokalnog.	Obratite se korisničkoj službi.
Uređaj ne tone.	U uređaju ima zraka.	Isključite uređaj i pustite da cijeli zrak izađe iz njega.
	Sadržaj soli je previsok i uređaj više pluta.	Ispravno namjestite sadržaj soli. Vidi poglavlje „Tehnički podaci“.
Uređaj izranja.	Uređaj se penje previsoko ili u uređaju ima zraka.	Isključite uređaj i pustite da cijeli zrak izađe iz njega.
	Sadržaj soli je previsok i uređaj više pluta.	Ispravno namjestite sadržaj soli. Vidi poglavlje „Tehnički podaci“.
Pogonski remen puca.	U pogonu su strana tijela.	Obratite se korisničkoj službi.

U slučaju da se pogreška ne može ukloniti, kontaktirajte korisničku službu koja je navedena na posljednjoj stranici.

# Tehnički podaci

## ČISTAČ BAZENA

Model:	HJ3012
Broj artikla:	061023
Širina elementa za čišćenje:	361 mm
Brzina:	maks. 12 m/min
Dubina uranjanja:	maks. 2,0 m
Fina filtarska jedinica:	75 µm

Vrsta zaštite: IPX8

### BAZEN

Veličina bazena – veličina dna:	maks. 50 m <sup>2</sup>
Sadržaj soli u vodi (elektroliza soli):	< 0,5 %
Temperatura vode:	10 °C – 35 °C
Temperatura okoline:	10 °C – 40 °C

## UPRAVLJAČKA

### JEDINICA

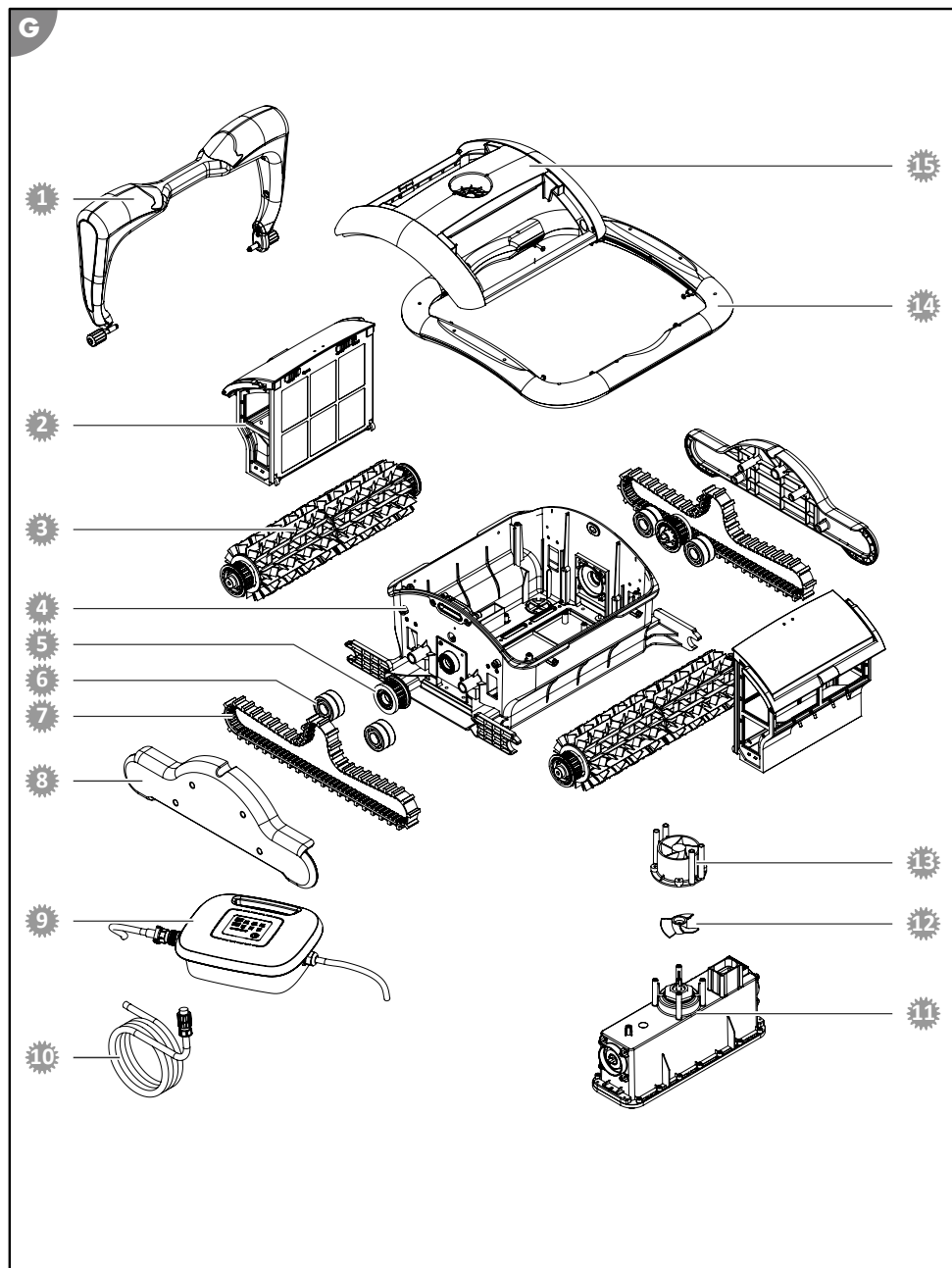
Duljina kabela prema uređaju:	18 m
Nazivna snaga:	200 W
Radni napon i radna frekvencija:	220 – 240 V~, 50 Hz
Izlazni napon:	24 V ===
Vrsta zaštite:	IPX5

### UPRAVLJANJE PUTEM












### RADIOVALOVA

Aplikacija:	Steinbach APPcontrol
Frekvencija prijenaosa:	2402 – 2480 MHz
Efektivna izračena snaga:	4 dBm

# Rezervni dijelovi





- |  |  |
|--|--|
|  061955 – ručka              |  061964 – bočni pokrov          |
|  061978 – filterska jedinica |  061969A – upravljačka jedinica |
|  061959 – valjak za čišćenje |  061965 – plutajući kabel       |
|  061960 – donji dio          |  061932 – jedinica motora       |
|  061961 – pogonski kotač     |  061958 – propeler              |
|  061962 – ležaj              |  061957 – ispušni vodeni        |
|  061963 – pogonski remen     |  061954 – zaštita od udaraca    |
|  |  061979 – gornji dio čistača    |

## Izjava o sukladnosti



Ovime društvo Steinbach International GmbH izjavljuje da je vrsta radiouređaja – čistač bazena Poolrunner APPcontrol (061023) u skladu s Direktivom 2014/53/EU.

Cijeli tekst EU Izjave o sukladnosti nalazi se na sljedećoj internetskoj adresi: [www.steinbach-group.com](http://www.steinbach-group.com)

## Odlaganje

### Odlaganje pakovanja



Odložite pakovanje prema vrsti. Debeli papir i karton stavite u otpadni papir, folije u dio za recikliranje.

### Odlaganje starog uređaja

Primjenjivo u Europskoj uniji i u drugim europskim zemljama sa sustavima za odvojeno prikupljanje materijala za recikliranje.



**Stari uređaji ne smiju se odlagati s kućnim otpadom!**

Ako se uređaj više ne može koristiti, svaki je potrošač **zakonski obvezan stare uređaje odvojiti od kućnog otpada**, i odložiti npr. na zbirmom mjestu u svojoj općini/dijelu grada. Na taj način se osigurava da se stari uređaji pravilno recikliraju i da se izbjegnu negativni utjecaji na okoliš. Zbog toga su električni uređaji označeni gore navedenim simbolom.

## Обхват на доставка/части на уреда

- 1 Филтърен блок, 2x
- 2 Уред за почистване
- 3 Блок за управление
- 5 Приспособление за увеличаване на подезната сила, 4x
- 6 Предпазно въже
- 7 Плаващ кабел
- Ръководство за обслужване (без изображение)

## Части на уреда

- 8 Горна част
- 9 Ръкохватка

# Съдържание

Преглед.....	2
Обхват на доставка/части на уреда.....	266
Обща.....	268
Обяснение на знаците.....	268
Безопасност.....	268
Разопаковане и проверка на обхвата на доставката.....	270
Описание.....	271
Описание на уреда за почистване на басейни.....	271
Функции на блока за управление.....	271
Функции на управлението чрез приложна програма през Bluetooth (опционално).....	272
Подготовка.....	276
Инсталиране на приложението.....	276
Обслужване.....	276
Почистване на басейна.....	277
Свържете приложението с устройството.....	279
Извеждане на уреда от експлоатация.....	279
Почистване.....	280
Съхранение.....	282
Отстраняване на неизправности.....	283
Технически данни.....	285
Резервни части.....	286
Декларация за съответствие.....	287
Изхвърляне.....	287

# Обща

## Прочетете и съхранете инструкцията за експлоатация



Настоящата инструкция за експлоатация се отнася за уред за почистване на басейни APPcontrol (наричан по-нататък за краткост също „уред“). То съдържа важна информация за въвеждане в експлоатация и обслужване.

Преди въвежда в употреба на устройството прочетете внимателно инструкцията за експлоатация, по-конкретно указанията за безопасност. Неспазването на настоящата инструкция за експлоатация може да доведе до тежки наранявания или повреда на устройството. Съхранявайте инструкцията за експлоатация за бъдещо ползване. Когато предавате устройството на трети лица, предайте непременно и настоящата инструкция за експлоатация.

### Употреба по предназначение

Този уред е предназначен изключително за поддържащо почистване на пода и стените на частни басейни с фолио с дебелина над 0,4 mm,

- чиято подова повърхност е равна, гладка и без препятствия (напр. гънки, подови сифони, стъпала или стълби).
- чиито стени са равни, гладки и вертикални (напр. без с пръстен на ръба) и чието ниво на водата е под ръба на басейна (напр. без басейни с преливен ръб).

В басейни от алтернативни материали (напр. стъклопласт, неръждаема стомана или плочки) ефективността на почистване може да бъде ограничена поради структурата на повърхността.

Уредът не е подходящ за премахване на големи количества утайки, които се натрупват в плувни басейни с биологична обработка на водата (напр.: естествени езера за плуване или естествени басейни).

Уредът е предвиден изключително за лично ползване и не е подходящ за индустриалната сфера. Използвайте устройството само по начина, описан в настоящата инструкция за експлоатация. Всяка друга употреба се счита за неправилна и може да доведе до материални щети или дори до наранявания на хора. Уредът не е играчка за деца.

Производителят или търговецът не поема отговорност за щети, причинени от несъобразена с предназначението или погрешна употреба.

## Обяснение на знаците

В настоящата инструкция за експлоатация върху уреда или върху опаковката са използвани следните символи.



Тук ще намерите полезна допълнителна информация.



Опасност от повреда!  
Не отваряйте опаковката с остри или заострени предмети (напр. ножове)

## Безопасност

В настоящата инструкция за експлоатация се използват следните сигнални думи.



**ПРЕДУПРЕЖДЕНИЕ!**

Този сигнален символ/сигнална дума означава опасност със средна степен на риск, която, ако не бъде избегната, може да доведе до смърт или тежко нараняване.



**ВНИМАНИЕ!**

Този сигнален символ/сигнална дума означава опасност с ниска степен на риск, която, ако не бъде избегната, може да доведе до леки или средни наранявания.

**УКАЗАНИЕ!**

Тази сигнална дума предупреждава за възможни материални щети.

## Общи указания за безопасност

### ПРЕДУПРЕЖДЕНИЕ!

#### Опасност от токов удар!

Неправилният монтаж на електрооборудването или прекалено високото мрежово напрежение могат да доведат до токов удар.

- Свържете захранващия кабел само ако мрежовото напрежение на контактната кутия съответства на информацията върху типовата табела.
- Свързвайте захранващия кабел само към лесно достъпен контакт, за да можете бързо да го изключите от електрическата мрежа в случай на авария.
- Свързвайте захранващия кабел само към заземен контакт тип Шуко.
- Използвайте устройството само включено в щепселна кутия тип „Шуко“ със защитен контакт с предпазител поне 16A.
- Устройството трябва да бъде снабдено с номинален остатъчен ток не повече от 30 mA чрез устройство за остатъчен ток (RCD).
- Не въвеждайте устройството в експлоатация при наличие на видими щети или дефектен захранващ кабел.
- Не отваряйте сами устройството, оставете ремонта да бъде извършен от специалисти. За целта се свържете с адреса на сервиза, посочен на гърба на ръководството. В случай на самостоятелно извършени ремонти, неправилно свързване или неправилна експлоатация, от обхвата на гаранцията и отговорността се изключват всички гаранционни претенции.
- Никога не хващайте захранващия кабел с влажни ръце.
- Никога не изключвайте захранващия кабел чрез дърпане за кабела, а хващайте винаги за щепсела.
- Никога не използвайте свързващия кабел като дръжка.
- Дръжте устройството и свързващия кабел далеч от открит огън и горещи повърхности.
- Не поставяйте никакви предмети върху свързващия кабел.
- Не вкопавайте захранващия кабел.
- Прокарайте свързващия кабел така че да не предизвиква спъване.
- Не огъвайте свързващия кабел и не го поставяйте върху остри ръбове.
- Не използвайте устройството при буря. Изключете го и издърпайте захранващия кабел от контакта.
- Винаги изключвайте и отстранявайте устройството от електрическата мрежа в случай, че същият не се използва, почиства или възникне повреда.
- При ремонти могат да се използват само части, които отговарят на първоначалните характеристики на устройството. В това устройство се намират електрически и механични части, които са безусловно необходими за защитата от източници на опасности.
- Използвайте само резервни части и принадлежности, които са доставени или препоръчани от производителя. При използване на части на други производители отпадат всякакви гаранционни претенции.
- Не използвайте устройството с външен таймер или отделна система за дистанционно управление.

#### УКАЗАНИЕ!

- Използвайте само включения в доставката и подходящ за Вашето устройство блок за управление.
- Никога не оставяйте уреда да работи извън водата, тъй като това може да доведе след кратко време до повреди.

 **ПРЕДУПРЕЖДЕНИЕ!**

**Опасности за деца и лица с намалени физически, сетивни или умствени способности (например лица с частични увреждания, по-възрастни лица с ограничени физически и ментални способности) или липса на опит и знания (например по-големи деца).**

Неправилната работа с устройството може причини тежки наранявания или щети на устройството.

- Разрешете достъп на други лица до устройството едва след като са прочели напълно и са разбрали смисъла на настоящото ръководство или са инструктирани за съобразена с предназначението употреба и свързаните с това опасности.
- Никога не оставяйте хора с намалени физически, сетивни или умствени способности (напр. деца или пияни хора) или липса на опит и знания (напр. деца) в близост до устройството без надзор.
- Никога не позволявайте на деца или лица с намалени физически, сетивни или умствени способности или липса на опит и знания да използват устройството.
- Не допускайте почистването и поддръжката да се извършват от деца.
- Да не се допуска деца да играят с уреда или присъединителния кабел.
- Не използвайте устройството, ако не се чувствате добре (напр. под въздействието на наркотици, алкохол или медикаменти).

 **ПРЕДУПРЕЖДЕНИЕ!**

**Опасност от нараняване в резултат на липса на квалификация!**

Липсващ опит или учения при боравене с необходимите инструменти и липсващи знания относно регионални или нормативни разпоредби за необходимите професионални дейности може да доведе до най-сериозни наранявания или материални щети.

- Възлагайте всички работи, чиито рискове не можете да прецените чрез достатъчен личен опит, на квалифицирани специалисти.

## **Разопаковане и проверка на обхвата на доставката**

 **ПРЕДУПРЕЖДЕНИЕ!**

**Опасност от задушаване чрез опаковъчен материал!**

Обхващането на главата в опаковъчно фолио или поглъщането на други опаковъчни материали може да доведе до смърт чрез задушаване. Специално за деца, както и хора с умствени увреждания, които в резултат на липса на знания и опит не могат да преценят рисковете, поради което в тази връзка съществува повишен рисков потенциал.

- Уверете се, че с опаковъчния материал не си играят деца и хора с умствени увреждания.

# Описание

## Описание на уреда за почистване на басейни

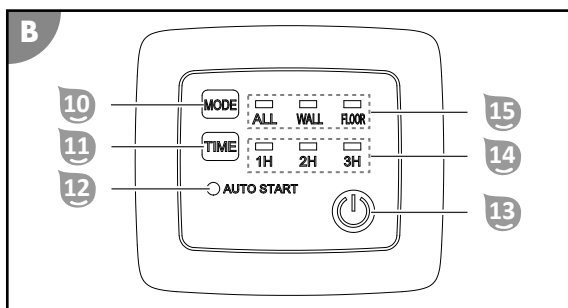
Уредът за почистване на басейни, който работи с батерии, извършва текущо почистване на пода и стените на Вашия напълнен басейн.

Почистващият валяк на уреда отстранява бионалепи.

Сваляемият филтърен блок **1** филтрира разтворените отлагания и суспендираните твърди частици от водата.

## Функции на блока за управление

Вграденото в блока за управление захранващо устройство захранва уреда за почистване на басейни с постоянен ток 24 V.



### Mode функция **10 15**

Функцията настройва вида на почистване.

Бутонът MODE **10** превключва между различните видове на почистване. Светодиодният индикатор **15** показва преди стартиране на експлоатация и по време на експлоатация чрез постоянно светене актуално избрания режим.

- ALL почиства по веднъж дъното и стената.
- WALL почиства стената.
- FLOOR почиства дъното.
- ALL & FLOOR почиства три пъти дъното и веднъж стената.

### Time функция **11 14**

Функцията настройва продължителността на работа.

Бутон TIME **11** превключва между различните настроени времена за продължителност на работа. Светодиодният индикатор **14** показва преди стартиране на експлоатация чрез постоянно светене актуално избрания режим.

- 1H прекратява почистването след един час.
- 2H прекратява почистването след два часа.
- 3H прекратява почистването след три часа.

### Функция за автоматично стартиране **12**

Функцията настройва автоматичното стартиране на експлоатация.

Функцията може да се настройва само с помощта на приложението. Светодиодният индикатор **12** показва чрез постоянно светене, че е активирана функцията за автоматично стартиране.

Светодиодният индикатор показва чрез мигане, че чрез функцията за автоматично стартиране е задействана програма за почистване.

### Функция Вкл./Изкл. **13**

Функцията включва и изключва блока за управление и стартира работата.

Бутонът ON/OFF <sup>13</sup> превключва между функциите:

- ON включва блока за управление.
- START стартира настроената чрез Mode и Time функцията програма за почистване.
- OFF спира всички активни програми за почистване и изключва блока за управление.

## Функции на управлението чрез приложна програма през Bluetooth (опционално)

### Главно меню

#### Състояние на връзката <sup>1</sup>

Показва състоянието на връзката.

- **свързан** показва, че приложението е свързано с блока за управление.
- **несвързан** показва, че приложението не е свързано с блока за управление.

#### Търсене на устройства <sup>2</sup>

Свържете достъпен съвместим с Bluetooth устройство.

#### Език <sup>3</sup>

Избор на езика на показване.

#### Автоматичен режим <sup>4</sup>

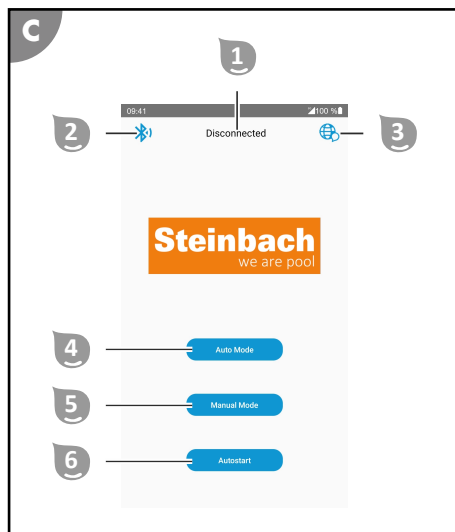
Настройка на вида на почистване и стартиране на програмата за почистване.

#### Ръчен режим <sup>5</sup>

Ръчно управление на устройството.

#### Автоматично стартиране <sup>6</sup>

Конфигуриране на функцията за автоматично стартиране.





## Автоматичен режим

Автоматичният режим служи за избор на вида на почистване и стартирането на програмата за почистване.

### Състояние на връзката <sup>1</sup>

Вижте "Главно меню".

### Главно меню <sup>2</sup>

Връщане в главното меню.

### Вид почистване <sup>3</sup>

Избор на вид на почистване.

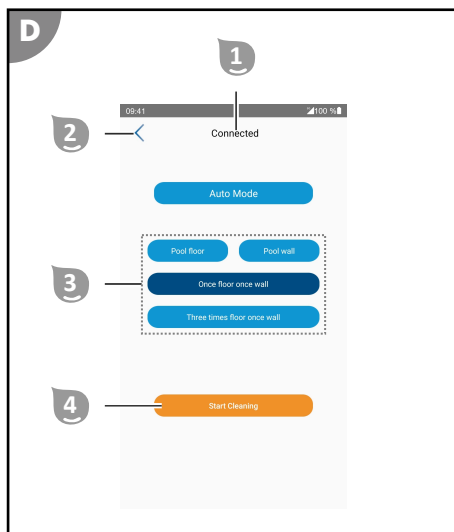
Бутонът с подсветка показва стартирането на експлоатация, а по време на работа - актуално избрания режим.

- **Poolboden** почиства само дъното.
- **Poolwand** почиства само стената.
- **Einmal Boden, einmal Wand** почиства по веднъж пода и стената.
- **Dreimal Boden, einmal Wand** почиства три пъти пода и един път стената.

### Старт/Стол <sup>4</sup>

Стартира или спира работния режим.

- **Старт** стартира почистването в настроения вид на почистване.
- **Стол** спира автоматичното почистване.



## Ръчен режим

Ръчният режим служи за ръчно управление на движението на устройството. Движението започва със забавяне, тъй като помпата трябва да се стартира предварително.

### Състояние на връзката 1

Вижте "Главно меню".

### Главно меню 2

Връщане в главното меню.

### Напред 3

Премества устройството напред до натискане на друг бутон.

Светодиодният индикатор на Mode функцията на блока за управление мига от ляво надясно.

### Ляво 4

Върти устройството обратно на часовниковата стрелка, докато бутонът е натиснат.

Светодиодният индикатор на Time функцията на блока за управление мига от дясно наляво.

### Назад 5

Премества устройството назад до натискане на друг бутон.

Светодиодният индикатор на Mode функцията на блока за управление мига от дясно наляво.

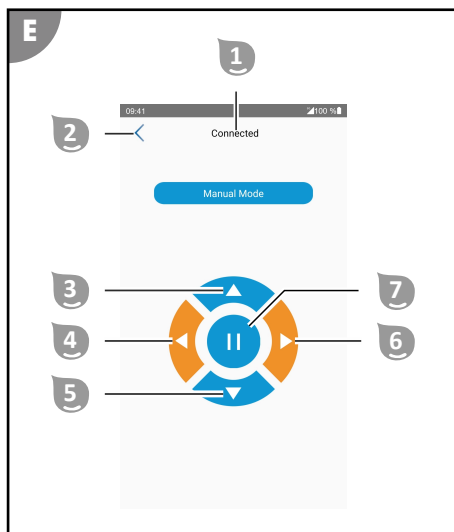
### Дясно 6

Върти устройството по посока на часовниковата стрелка, докато бутонът е натиснат.

Светодиодният индикатор на Time функцията на блока за управление мига от ляво надясно.

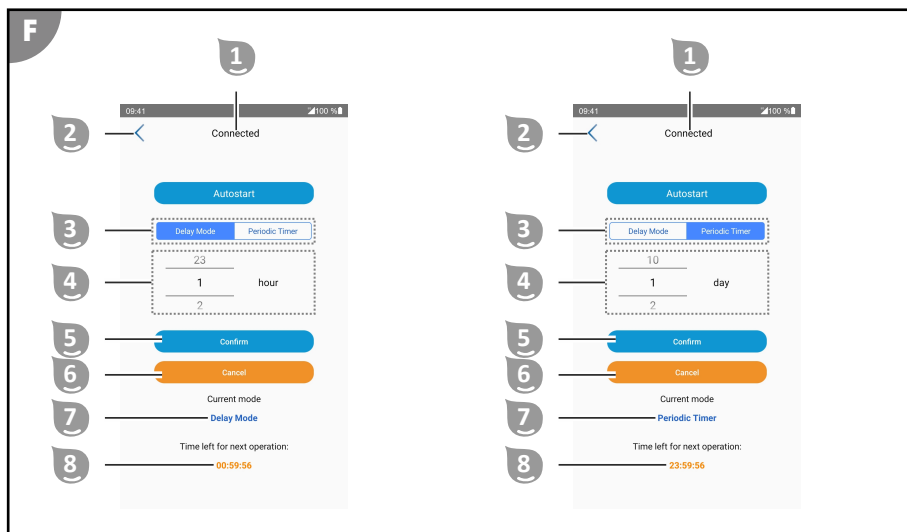
### Стоп 7

Спира движението.



## Режим на автоматично стартиране

Режимът на автоматично стартиране служи за конфигуриране на функцията за автоматично стартиране.



### Състояние на връзката 1

Вижте "Главно меню".

### Главно меню 2

Връщане в главното меню.

### Режим на експлоатация Автоматично стартиране 3

Избор на режим на експлоатация Автоматично стартиране.

- **Лесно почистване** стартира еднократното почистване след настроено забавяне.
- **Периодично почистване** стартира почистването веднага и го повтаря по същото време в зависимост от зададения интервал.

### Забавяне / интервал 4

Полето за избор превключва от часове на дни и обратното в зависимост от режима на експлоатация Автоматично стартиране.

- **Лесно почистване** определя забавянето до стартиране на почистването (1 до 23 часа).
- **Периодично почистване** определя интервала на периодичното почистване (1 до 10 дни).

### Потвърди 5

Прехвърля настройките към блока за управление.

### Изтрий 6

Изтрива настройките в блока за управление.

### Текущ режим 7

Показва текущия режим.

### Време до следващо почистване 8

Показва времето до автоматичното стартиране на следващото почистване. Показва се само при включена функцията за автоматично стартиране.

# Подготовка

## Инсталиране на приложението

За да можете да използвате пълните функционални възможности на уреда, е необходимо да инсталирате приложението.

iOS



Android



или потърсете в Apple App Store приложението  
"Steinbach APPcontrol"

или потърсете в Google Play Store приложението  
"Steinbach APPcontrol"



Поддържайте приложението актуално, като редовно инсталирате актуализации. Само така се гарантира безпроблемна работа на управлението чрез Bluetooth в дългосрочен план.

## Обслужване

### ПРЕДУПРЕЖДЕНИЕ!

#### Опасност за живота при работа по време на къпане!

Косата или дрехите могат да бъдат всмукани или захванати от почистващия елемент, а в екстремни случаи да задържат хората под вода и да бъдат възпрепятствани да изплуват на повърхността.

- Никога не използвайте уреда, докато в басейна има хора.
- Предотвратете всякакъв достъп до басейна, докато уредът работи.

### ПРЕДУПРЕЖДЕНИЕ!

#### Опасност от токов удар!

Ако включеният в електрическата мрежа блок за управление падне в напълнения басейн, това ще доведе до електрически токов удар.

- Издърпайте мрежовия щепсел от контакта преди да извадите уреда от басейна.

### ПРЕДУПРЕЖДЕНИЕ!

#### Опасност от токов удар!

Докосването на мрежовия щепсел с мокри ръце може да доведе до токов удар.

- Никога не докосвайте мрежовия щепсел с мокри ръце.

### УКАЗАНИЕ!

Косачка за тревни площи може да повреди положен кабел.

- Поставете кабелите така, че да не бъдат повредени от преминаване на косачка за тревни площи и др. устройства.

## УКАЗАНИЕ!

Високи температури могат да причинят повреда в блока за управление.

- Не покривайте блока за управление.
- По възможност поставете блока за управление на сянка.

Преди всяка употреба проверете следното:

- Има ли видими щети по устройството?
- Има ли видими щети по елементите за управление?
- Посочена ли е функцията на отделните части?
- Принадлежностите в безупречно състояние ли са?
- Всички кабели ли са в безупречно състояние?

Не въвеждайте в експлоатация повредено устройство и принадлежности. Оставете за проверка и ремонт от производителя, отдела за обслужване на клиенти или квалифициран специалист.

## Почистване на басейна

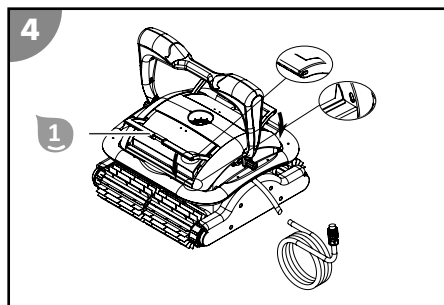
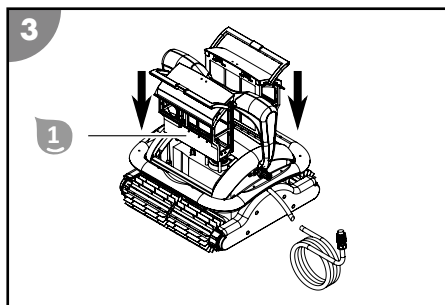
Преди почистване на басейна, обърнете внимание на следното:

- Отстранете евентуални покрития, респ. фолиа от басейна.
- Отстранете препятствията (напр. стълба) от басейна.
- Включете филтриращата система поне час преди началото на почистването, за да могат замърсяванията във водата да се утаят на дъното.
- Никога не оставяйте уреда да работи извън водата, тъй като това може да доведе след кратко време до повреда.

При почистване на Вашия басейн процедурирайте, както следва:

1. Поставете елементите на филтърния блок.
2. Поставете устройството в басейна.
3. Свържете блока за управление с уреда и захранването.
4. Включете устройството, изберете желаните вид почистване и регулирайте продължителността на работа в зависимост от големината на Вашия басейн. Вижте глава "Функции на блока за управление".
5. Стартирайте програмата за почистване.

## Поставяне на елементите на филтърния блок



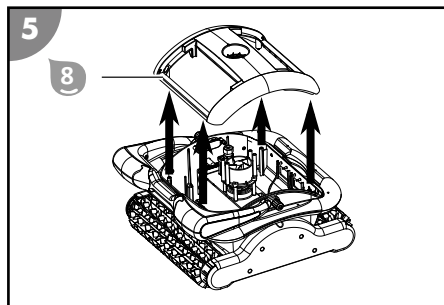
1. Вкарайте елементите на филтърния блок **1** заедно по дължината на водачите в уреда.
2. Натиснете ръкохватката на елементите на филтърния блок **1** надолу, докато същата се фиксира двустранно.

*Елементите на филтърния блок са поставени.*

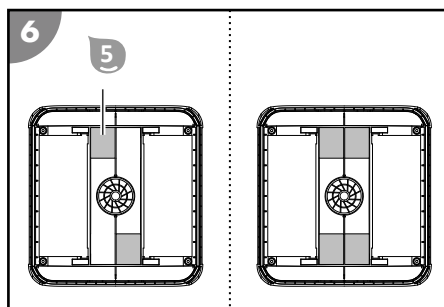
## Монтиране на приспособления за увеличаване на подемната сила

1. Свалете филтрите.

- Отстранете четирите винта на горната част **8**.
- Свалете горната част **8**.



- Залепете със самозалепваща лента две приспособления за увеличаване на подемната сила **5** диагонално едно срещу друго от вътрешната страна на горната част **8**.  
Ако след това уредът все още има прекалено малка подемна сила, монтирайте две допълнителни приспособления за увеличаване на подемната сила до вече поставените.
- Поставете горната част **8** и я завинтете с четирите винта.
- Поставете отново филтрите.

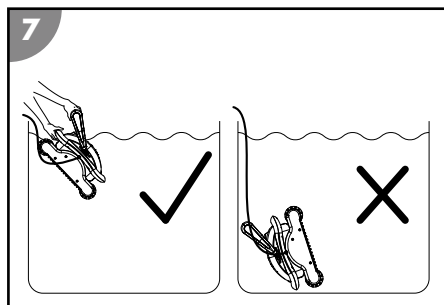


*Приспособленията за увеличаване на подемната сила са монтирани.*

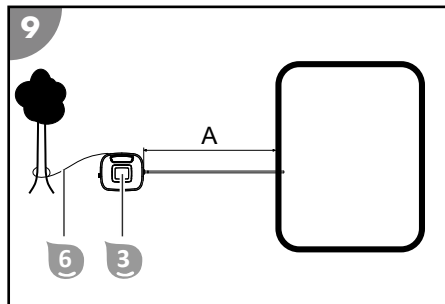
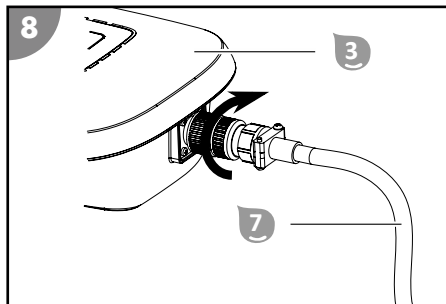
### Поставяне на уреда в басейна

- Развийте плаващия кабел **7** напълно и го поставете до басейна без да е усукан.
- Хванете здраво уреда за ръкохватката **9** и го потопете бавно (леко наклонен напред) във водата до пълно изпускане на въздуха.
- Оставете уреда да потъне към дъното, като бавно подавате плаващия кабел **7**, за да контролирате потъването. Уверете се, че долната страна на уреда докосва дъното на басейна, и че почистването може да започне безпрепятствено в посока към центъра на басейна.

*Уредът е поставен в басейна.*



## Свързване на блока за управление



1. Потопете плаващия кабел **7** във водата дотолкова, че уредът да достига всички точки в басейна.
  2. Свържете щепсела с плаващия кабел **7** в правилно положение с блока за управление **3** и завинтете съединението.
  3. Закрепете блока за управление **3** на разстояние най-малко  $A=3,5$  м от басейна с предпазно въже **6**, за да се предотврати изтеглянето му във водата.
  4. Свържете мрежовия щепсел към контакт тип „шuko“.
- Блокът за управление е свързан.*

## Стартиране на почистването

1. Натиснете бутона ON/OFF на блока за управление.  
*Индикаторът показва настройките на последната избрана програма за почистване.*
  2. Изберете желаня вид на почистване и регулирайте продължителността в зависимост от големината на Вашия басейн.
  3. Натиснете отново бутона ON/OFF, за да стартирате настроената програма за почистване.
- Почистването е стартирано, светодиодът за продължителността на работа започва да мига.*

## Свържете приложението с устройството

1. Активирайте Bluetooth.  
При използване на операционна система Android може да се наложи активиране на GPS.
2. Стартирайте приложението "Steinbach APPcontrol".
3. Извикайте функцията търсене на устройството.
4. Докоснете показаното устройство, за да го свържете с приложението.  
*При успешно установена връзка състоянието на връзката показва „свързано“.*

*Приложението е свързано с устройството.*

## Извеждане на уреда от експлоатация

За да изведете уреда от експлоатация, процедурата, както следва:

1. След приключване на програмата за почистване изключете уреда.
2. Разединете блока за управление от захранването и уреда.
3. Извадете уреда от басейна.
4. Почистете елементите на филтърния блок и уреда.
5. Ако използвате функцията за автоматично стартиране, поставете след това уреда отново в басейна и свържете блока за управление с уреда и захранването.

## Прекратяване на почистването

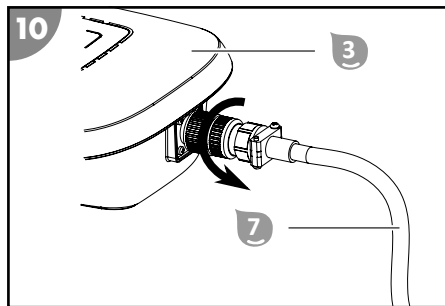
Уредът прекратява автоматично почистването веднага щом зададеното време на работа изтече, след което всички светодиоди за индикация на вида почистване и времето на работа започват да мигат.

За да завършите почистването преди изтичане на зададеното време на работа, деактивирайте блока за управление **3**, като натиснете бутона ON/OFF.

## Разединяване на блока за управление

1. Изключете мрежовия щепсел от контакта тип „шуко“.
2. Развийте винтовото съединение на щекера на блока за управление **3** и издърпайте плаващия кабел **7**.

*Блокът за управление е разединен.*



## Изваждане на уреда от басейна

1. С помощта на плаващия кабел бавно изтеглете уреда **7** към водната повърхност, докато достигнете ръкохватката **9**.
2. Бавно издърпайте уреда от водата за дръжката и го задръжте над повърхността на водата. След 10-15 секунди повечето от събралата се в корпуса вода се оттича обратно в басейна.
3. Поставете уреда до басейна.

*Уредът е изваден от басейна.*



Почиствайте уреда след всяка употреба, за да сте сигурни, че ще продължава да функционира правилно.

## Почистване

Почиствайте уреда с обикновен препарат за бани, чиста течаща вода и кърпа, която не оставя власинки. Агресивните почистващи препарати могат да повредят уреда. Подсушете уреда с кърпа, която не оставя власинки.

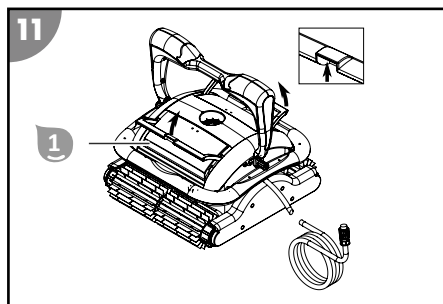
## Почистване на устройството

1. Свалете и почистете елементите на филтърния блок.
  2. Промивайте уреда и плаващия кабел след всяка употреба с бистра течаща вода.
- Уредът е почистен.*



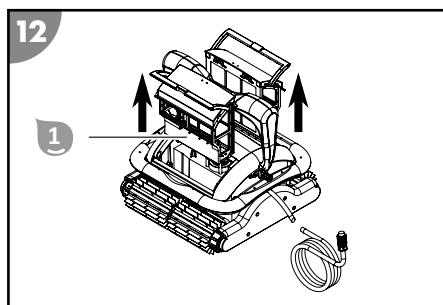
## Сваляне на елементите на филтърния блок

1. Повдигнете ръкохватката на елементите на филтърния блок 1.



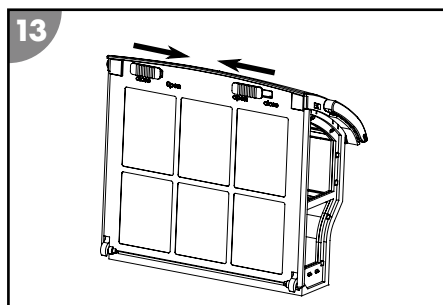
2. Извадете елементите на филтърния блок от уреда, 1 изтегляйки ръкохватката директно нагоре.

*Елементите на филтърния блок са извадени.*

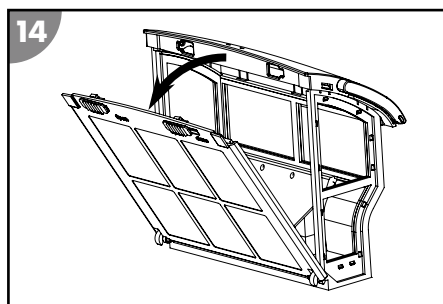


## Почистване на елементите на филтърния блок

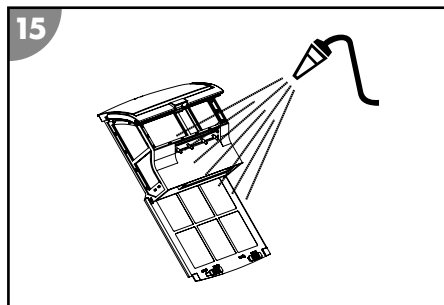
1. Плъзнете блокировките в положение „Отворен“.



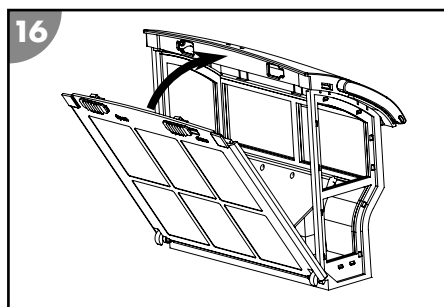
2. Отворете задната стена.



3. Промийте добре филтърният блок с бистра течаща вода.

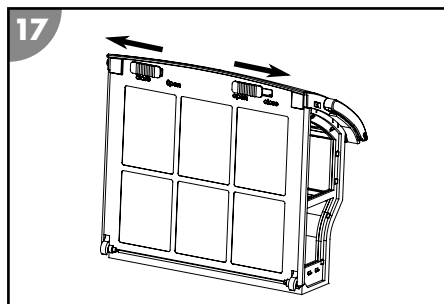


4. Затворете задната стена.



5. Плъзнете блокировките в положение „Затворен“.

*Елементите на филтърният блок са почистени.*



## Съхранение

1. Почистете щателно устройството (вижте глава "Почистване").
2. Оставете всички части да изсъхнат напълно.
3. След това приберете устройството и неговите принадлежности на сухо и защитено от замръзване място ( $\geq +5^{\circ}\text{C}$ ), без пряка слънчева светлина.

## Отстраняване на неизправности

Изображение за грешка	Причина	Отстраняване
1Н мига бързо с алармен сигнал	Уредът вече не е във водата.	Върнете уреда във водата или изчакайте, докато същият се рестартира автоматично.
Всички светодиоди мигат бързо със зумерен сигнал	Захранващото устройство е претоварено.	Обърнете се към отдела за обслужване на клиенти.
1Н+2Н+3Н мигат бързо със зумерен сигнал	Уплътнението на моторния агрегат е разхлабено.	Спрете уреда и се обърнете към отдела за обслужване на клиенти.
ALL+1Н мигат бързо с алармен сигнал	Помпата е претоварена.	Спрете уреда и проверете работното колело и помпата.
WALL+2Н мигат бързо със зумерен сигнал	Задвижващ двигател 1 е претоварен.	Проверете задвижващия ремък.
FLOOR+3Н мигат бързо със зумерен сигнал	Задвижващ двигател 2 е претоварен.	Проверете задвижващия ремък.
ALL+WALL+1Н+2Н мигат бързо с алармен сигнал	Наличие на нехарактерно напрежение в уреда.	Спрете уреда и се обърнете към отдела за обслужване на клиенти.
WALL+FLOOR+2Н+3Н мигат бързо със зумерен сигнал	Уредът е извън водата.	Спрете уреда, потопете го във вода и го рестартирайте.
WALL+FLOOR+2Н+3Н мигат бързо с бръмчащ звук	Уредът е извън водата и не може да се рестартира.	Спрете уреда, потопете го във вода и го рестартирайте.
WALL мига бързо с алармен сигнал	Уредът е обърнат.	Изправете ръчно уреда.
Кабелът е усукан или заплетен.	Кабелът не беше напълно освободен.	Изключете уреда, издърпайте кабела от контакта и го развийте.
	Кабелът във водата е прекалено дълъг.	Издърпайте излишния кабел от водата. Кабелът във водата трябва да е достатъчно дълъг, за да може уредът да достигне до всички точки в басейна.
	Уредът виси на отводнителната решетка.	Изключете филтърната система на басейна.

Изображение за грешка	Причина	Отстраняване
Уредът не може да достигне всички точки.	Блокът за управление е грешно позициониран.	Позиционирайте блока за управление така че уредът да е добре достъпен от всички страни.
	Циркулацията на водата в басейна е включена.	Изключете филтърната система на басейна.
	Кабелът е прекалено къс.	Осигурете необходимата дължина на кабела в басейна, така че уредът да може да достигне всички точки в него. Обърнете внимание на минималното разстояние между блока за управление и басейна.
Уредът не се издига напълно по стената.	Филтърът е запушен.	Почистете филтрите.
	По стените растат водорасли.	Почистете стените на басейна.
	Температурата на водата е прекалено висока или прекалено ниска.	Уредът трябва да работи при работна температура на водата (вижте глава "Технически данни").
	Задвижващият ремък или почистващите валци са износени.	Проверете задвижващите ремъци или почистващите валци за износване и при необходимост ги подменете.
	Уредът е прекалено лек и се обръща.	Изключете уреда и изпуснете целия въздух.
	Грешна настройка на рН стойността и стойността за хлора.	Задайте правилна настройка за рН стойността и стойността за хлора (вижте глава "Технически данни").
	Уредът има прекалено малка подемна сила.	Монтирайте приспособленията за увеличаване на подемната сила, включени в обхвата на доставката. Вижте „Монтиране на приспособления за увеличаване на подемната сила“.
В приложението няма посочени налични уреди.	Неактивни услуги или липсващи пълномощия.	<ul style="list-style-type: none"> <li>- Активирайте Bluetooth, а под Android и GPS.</li> <li>- Дайте пълномощия на приложението да локализира местоположението на уреда.</li> </ul>

Изображение за грешка	Причина	Отстраняване
Уредът не работи.	Щепселът на блока за управление не е напълно вкаран в розетката.	Проверете щепселното съединение на захранващия кабел и блока за управление.
	Блокът за управление изисква захранващо напрежение различно от местното.	Обърнете се към отдела за обслужване на клиенти.
Уредът не потъва.	В уреда има въздух.	Изключете уреда и изпуснете целия въздух.
	Съдържанието на сол е прекалено високо и уредът има по-голяма подемна сила.	Задайте правилна настройка за съдържанието на сол. Вижте глава „Технически данни“.
Уредът изплува.	Уредът се изкачва прекалено високо или в него има въздух.	Изключете уреда и изпуснете целия въздух.
	Съдържанието на сол е прекалено високо и уредът има по-голяма подемна сила.	Задайте правилна настройка за съдържанието на сол. Вижте глава „Технически данни“.
Задвижващият ремък се къса.	Има наличие на чужди тела в задвижващия механизъм.	Обърнете се към отдела за обслужване на клиенти.

Ако повредата не може да бъде отстранена, свържете се със следпродажбения сервиз, посочен на последната страница.

## Технически данни

### УРЕД ЗА ПОЧИСТВАНЕ НА БАСЕЙНИ

Модел:	HJ3012
Артикулен номер:	061023
Широк елемент за почистване:	361 mm
Скорост:	макс. 12 m/min
Дълбочина на спускане:	макс. 2,0 m
Степен на филтрация:	75 µm

Степен на защита:	IPX8
<b>БАСЕЙН</b>	
Размер на басейна - площ на дъното:	макс. 50 m <sup>2</sup>
Съдържание на сол във водата (солна електролиза):	<0,5 %
Температура на водата:	10°C - 35°C
Температура на околната среда:	10 °C - 40 °C

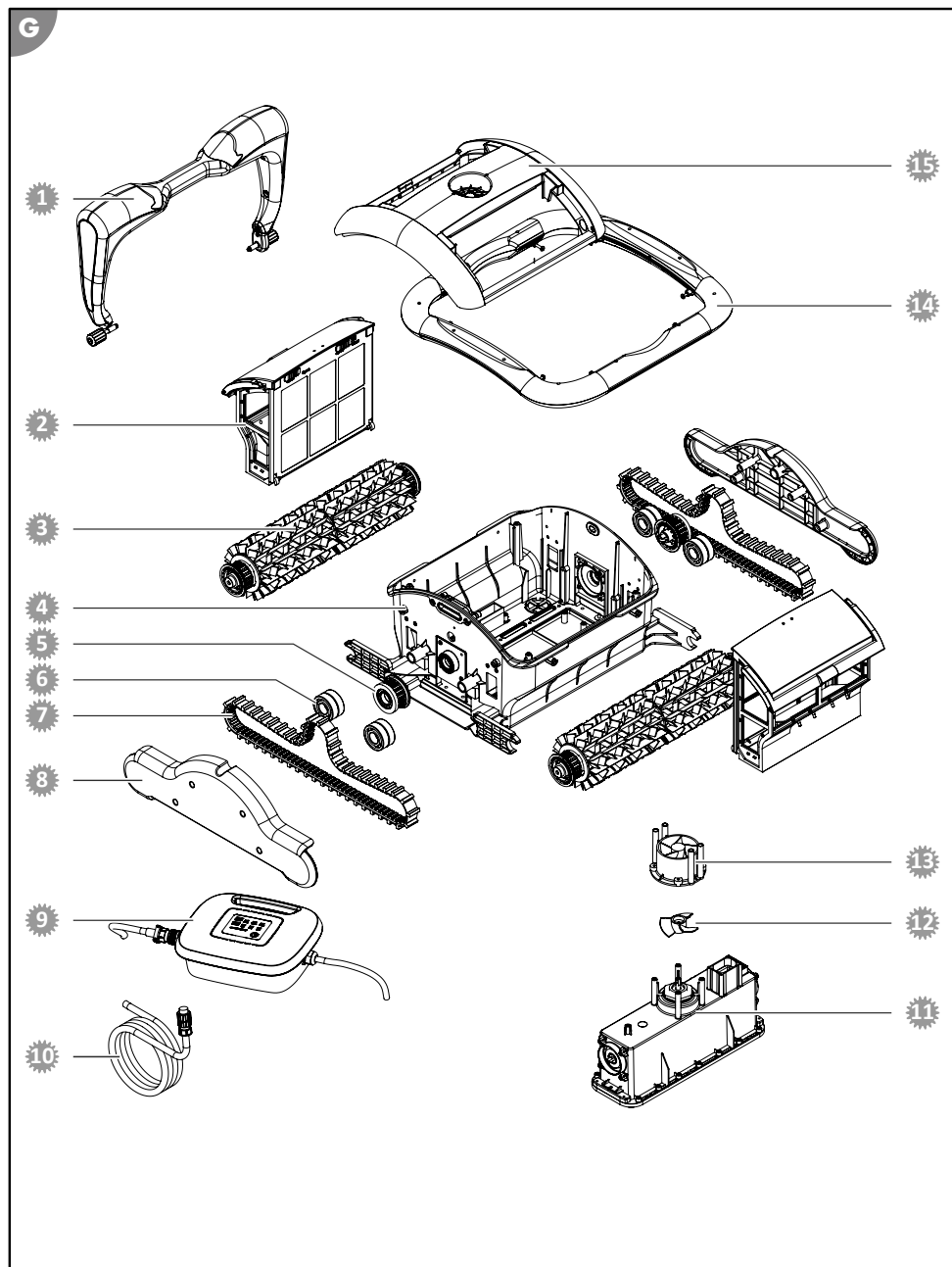
### БЛОК ЗА УПРАВЛЕНИЕ

Дължина на кабела до уреда:	18 m
Номинална мощност:	200 W
Работно напрежение и работна честота:	220-240 V~, 50 Hz
Изходно напрежение:	24 V ===
Степен на защита:	IPX5

### ДИСТАНЦИОННО УПРАВЛЕНИЕ

Приложение:	Steinbach APPcontrol
Честота на предаване:	2402-2480 MHz
Ефективна мощност на излъчване ERP:	4 dBm

# Резервни части



- |                                     |  |
|-------------------------------------|--|
| <b>1</b> 061955 - ръкохватка        | <b>8</b> 061964 - страничен капак                          |
| <b>2</b> 061978 - филтърен блок     | <b>9</b> 061969A - блок за управление                      |
| <b>3</b> 061959 - почистващ валик   | <b>10</b> 061965 - плаващ кабел                            |
| <b>4</b> 061960 - долна част        | <b>11</b> 061932 - моторен агрегат                         |
| <b>5</b> 061961 - задвижващо колело | <b>12</b> 061958 - работно колело                          |
| <b>6</b> 061962 - лагер             | <b>13</b> 061957 - изпускателен отвор за вода              |
| <b>7</b> 061963 - задвижващ ремък   | <b>14</b> 061954 - защита от повреда в резултат на сблъсък |
|                                     | <b>15</b> 061979 - уред за почистване горна част           |

## Декларация за съответствие



С настоящото Steinbach International GmbH декларира, че безжичният тип уред за почистване на басейни Poolrunner APPcontrol (061023) отговаря на Директива 2014/53/ЕС.

Пълният текст на ЕС декларацията за съответствие е достъпен на следния интернет адрес: [www.steinbach-group.com](http://www.steinbach-group.com)

## Изхвърляне

### Изхвърляне на опаковката



Изхвърлете опаковката според вида ѝ. Изхвърлете велпапето и картоната в отпадъците за хартия, фолиото при материалите за рециклиране.

### Изхвърляне на излязло от употреба устройство

Приложимо в Европейския съюз и други европейски страни със системи за разделно събиране на рециклируеми материали.



**Излезли от употреба устройства да не се изхвърлят заедно с битови отпадъци!**

Ако уредът вече не може да се използва, всеки потребител е задължен по закон да изхвърля излезли от употреба устройства отделно от битовите отпадъци, напр. да ги предаде на пункт за вторични суровини във своята община/част на града. Това гарантира правилното рециклиране на излезлите от употреба устройства и избягването на негативните въздействия върху околната среда.

Затова електроуредите са обозначени с горния символ.

## Teslimat kapsamı/ cihaz parçaları

- 1 Filtre ünitesi, 2x
- 2 Temizleyici
- 3 Kumanda ünitesi
- 5 Yüzdürme yardımcısı, 4x
- 6 Güvenlik halatı
- 7 Yüzer kablo
- Kullanım kılavuzu (resimsiz)

## Cihaz parçaları

- 8 Üst kısım
- 9 Tutamak



# İçindekiler

Genel bakış.....	2
Teslimat kapsamı/cihaz parçaları.....	288
Genel.....	290
Özel işaretler.....	290
Güvenlik.....	290
Paketin açılması ve teslimat kapsamının kontrol edilmesi.....	292
Açıklama.....	293
Yüzme havuzu temizleyicisi açıklaması.....	293
Kumanda ünitesinin işlevleri.....	293
Uygulama kumandasının Bluetooth aracılığıyla işlevleri (opsiyonel).....	294
Hazırlık.....	298
Uygulama kurulumu.....	298
Kullanım.....	298
Havuzun temizlenmesi.....	299
Uygulamayı cihaza bağlayın.....	301
Cihazın devre dışı bırakılması.....	301
Temizlik.....	302
Depolama.....	304
Sorun giderme.....	305
Teknik veriler.....	307
Yedek parçalar.....	308
Uygunluk beyanı.....	309
Ürünü bertaraf etme.....	309

# Genel

## İşletme talimatını okuyun ve saklayın



Bu kullanma talimatı APPcontrol yüzme havuzu temizleyicisine (bundan böyle "cihaz" olarak anılacaktır) aittir. İşletime alım ve kumanda için önemli bilgiler içerir.

Cihazı kullanmadan önce özellikle güvenlik talimatları olmak üzere kullanma talimatını dikkatlice okuyun. Bu kullanma talimatının dikkate alınmaması ağır yaralanmalara veya cihazda hasara neden olabilir.

Kullanma talimatını gelecek kullanımlar için saklayın. Cihazı üçüncü şahıslara verirken, bu kullanma talimatını da mutlaka verin.

### Kullanım amacı

Bu cihaz, yalnızca folyo kalınlığı 0,4 mm'den fazla olan özel folyo havuzlarının zemin ve duvarlarının bakım temizliği için tasarlanmıştır, bu havuzların özellikleri şöyledir:

- Zemini düz, pürüzsüz ve engellerden (kıvrımlar, yer süzgeçleri, basamaklar veya merdivenler gibi) arındırılmıştır.
- Duvarları düz, pürüzsüz ve dikeydir (örn. yüzer halkalı havuzlar yok) ve su seviyesi havuz kenarının altındadır (örn. taşma havuzları yok).

Alternatif malzemelerden yapılmış havuzlarda (örn. GRP, paslanmaz çelik veya fayans) yüzey yapısı nedeniyle temizleme performansı sınırlı olabilir.

Cihaz, biyolojik su arıtmalı yüzme havuzlarında (örn. doğal yüzme havuzları veya doğal havuzlar) biriken büyük miktarlardaki tortunun giderilmesi için uygun değildir.

Sadece kişisel kullanıma yöneliktir ve ticari kullanım için uygun değildir. Cihazı sadece bu kullanma talimatında açıklandığı gibi kullanın. Diğer tüm kullanımlar uygunsuz kabul edilir ve mal hasarına ve hatta kişisel yaralanmaya neden olabilir. Cihaz bir çocuk oyuncakı değildir.

Üretici veya satıcı, usulüne uygun olmayan veya yanlış kullanımdan kaynaklanan hasarlar için sorumluluk kabul etmez.

## Özel işaretler

Bu kullanma talimatında, cihaz üzerinde veya ambalaj üzerinde aşağıdaki semboller kullanılmıştır.



Burada faydalı ek bilgileri bulabilirsiniz.



Hasar tehlikesi!  
Ambalajı keskin veya sivri cisimlerle (örn. bıçak) açmayın

## Güvenlik

Bu kullanma talimatında aşağıdaki uyarı sözcükleri kullanılmıştır.

**UYARI!**

Bu uyarı sembolü/kelimesi, kaçınılmadığı takdirde ölüm veya ciddi yaralanmayla sonuçlanabilecek orta düzeyde risk içeren bir tehlikeyi belirtir.

**DİKKAT!**

Bu uyarı sembolü/kelimesi, kaçınılmadığı takdirde küçük veya orta derecede yaralanmayla sonuçlanabilecek düşük düzeyde risk içeren bir tehlikeyi belirtir.

**İKAZ!**

Bu uyarı sözcüğü olası mal hasarına karşı uyarır.

## Genel güvenlik talimatları



**UYARI!**

### Elektrik çarpmaya tehlikesi!

Hatalı elektrik tesisatı veya çok yüksek şebeke gerilimi elektrik çarpmasına neden olabilir.

- Güç kablosunu, sadece prizde bulunan şebeke gerilim tip etiketi üzerinde belirtilen değer ile aynıysa takın.
- Bir arıza durumunda hızlıca elektrik şebekesinden ayrılabilmesi için güç kablosunu sadece erişimi kolay bir prize takın.
- Güç kablosunu sadece topraklı bir prize takın.
- Cihazı sadece maksimum 16A sigortalı olan koruyucu kontaklı prizlerde çalıştırın.
- Cihaz, bir artık akım cihazı (FI) üzerinden 30 mA'den fazla olmayan bir nominal artık akımla beslenmelidir.
- Görünür şekilde hasarlıysa veya güç kablosu veya elektrik fişi arızalıysa cihazı çalıştırmayın.
- Cihazı açmayın, onarımı uzman kişiler bırakın. Bunun için kılavuzun arkasında bulunan servis adresine başvurun. Onarımı kendiniz yaptığınızda, yanlış bağlantı veya yanlış kullanım durumunda garanti hakları devre dışı kalır.
- Güç kablosuna asla ıslak ellerle dokunmayın.
- Güç kablosunu asla kablodan tutarak prizden çekmeyin, her zaman fişi tutun.
- Bağlantı kablosunu asla taşıma tutamağı olarak kullanmayın.
- Cihazı ve bağlantı kablosunu açık ateşten ve sıcak yüzeylerden uzak tutun.
- Bağlantı kablosunun üzerine hiçbir nesne koymayın.
- Güç kablosunu gömmeyin.
- Bağlantı kablosunu takılıp düşme tehlikesi oluşturmayacak şekilde döşeyin.
- Bağlantı kablolarını bükmeyin ve keskin kenarların üzerine yerleştirmeyin.
- Cihazı fırtınalı havada kullanmayın. Cihazı kapatın ve güç kablosunu prizden çekin.
- Cihazı kullanmadığınızda, temizlediğinizde veya bir arıza meydana geldiğinde cihazı her zaman kapatın ve elektrik şebekesinden ayırın.
- Onarımlarda, sadece orijinal cihaz verilerine uygun parçalar kullanılabilir. Bu cihazda, tehlike kaynaklarına karşı koruma sağlamak için elektrikli ve mekanik parçalar bulunmaktadır.
- Sadece üretici tarafından tedarik edilen veya önerilen yedek parçalar ve aksesuar parçaları kullanın. Yabancı parçaların kullanılması durumunda tüm garanti hakları derhal devre dışı kalır.
- Cihazı harici bir zamanlayıcı veya ayrı bir uzaktan kumanda sistemi ile çalıştırmayın.

### İKAZ!

- Sadece birlikte verilen ve cihazınıza uyan kumanda ünitesini kullanın.
- Cihazı asla suyun dışında çalıştırmayın, çünkü kısa bir süre sonra bile hasarlara neden olabilir.

### Kişiler için güvenlik talimatları



**UYARI!**

**Çocuklar ve fiziksel, duyuşsal veya zihinsel yetenekleri azalmış kişiler (örn. kısmen engelliler, sınırlı fiziksel ve zihinsel yetenekleri olan yaşlılar) veya deneyim ve bilgi eksikliği (örn. daha büyük çocuklar) için tehlikeler.**

Cihazın yanlış kullanımını ağır yaralanmalara veya cihazda hasarlara neden olabilir.

- Cihazı başkalarının erişimine, sadece o kişiler talimatları tamamen okuduktan ve anladıktan veya kullanım amacı ve bununla bağlantılı tehlikeler hakkında bilgilendirildikten sonra izin verin.

- Fiziksel, duyuusal veya zihinsel yetenekleri azalmış (örn. çocuklar veya sarhoş insanlar) veya deneyim ve bilgi eksikliği olan (örn. çocuklar) kişilerin gözetimsiz olarak cihazın yakınında bulunmasına asla izin vermeyin.
- Çocukların ve fiziksel, duyuusal veya zihinsel yetenekleri azalmış veya deneyim ve bilgi eksikliği olan kişilerin cihazı kullanmasına asla izin vermeyin.
- Temizliğin ve kullanıcı bakımının çocuklar tarafından yapılmasına izin vermeyin.
- Çocuklar cihazla veya bağlantı kablosuyla oynamamalıdır.
- Cihazı, sorunlu durumdayken çalıştırmayın (ör. uyuşturucu, alkol veya ilaç etkisi altında).



**UYARI!**

### **Yetersiz nitelik nedeniyle yaralanma tehlikesi!**

Gerekli aletlerin kullanımında deneyim veya beceri eksikliği ve gerekli zanaat işleri için bölgesel veya normatif hükümler hakkında bilgi eksikliği, son derece ciddi yaralanmalara veya maddi hasara neden olabilir.

- Risklerini yeterli kişisel deneyim ile değerlendiremeyeceğiniz tüm işler için nitelikli bir uzmanı görevlendirin.

## **Paketin açılması ve teslimat kapsamının kontrol edilmesi**



**UYARI!**

### **Ambalaj malzemesi nedeniyle boğulma tehlikesi!**

Kafanın ambalaj filmine dolanması veya diğer ambalaj malzemelerinin yutulması boğulma nedeniyle ölümlü sonuçlanabilir. Özellikle bilgi ve deneyim eksikliği nedeniyle riskleri değerlendiremeyen çocuklar ve zihinsel engelliler için tehlike potansiyeli artmaktadır.

- Çocukların ve ayrıca zihinsel engelli kişilerin ambalaj malzemesiyle oynamadığından emin olun.

# Açıklama

## Yüzme havuzu temizleyicisi açıklaması

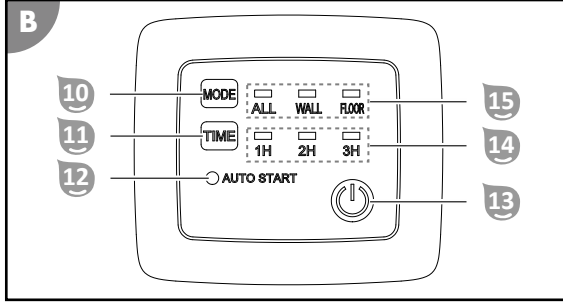
Aküyle çalışan yüzme havuzu temizleyicisi, dolu havuzunuzun zemin ve duvarlarının bakım temizliğini gerçekleştirir.

Bu sırada temizleme silindirleri yapışan biyofilmli çözer.

Çıkarılabilen filtre ünitesi 1, çözülen birikintileri ve uçuşan maddeleri sudan filtreler.

## Kumanda ünitesinin işlevleri

Kumanda ünitesine entegre edilmiş güç adaptörü yüzme havuzu temizleyicisini 24 V doğru akım ile besler.



### Mod işlevi 10 15

Bu işlev, temizlik türünü ayarlar.

MODE tuşu 10, temizlik türleri arasında geçiş sağlar. LED gösterge 15, kullanım türü seçilmeden önce ve kullanım sırasında sürekli olarak yanarak mevcut konumda seçili modü gösterir.

- ALL (Tümü), bir defa zemini ve duvarı temizler.
- WALL (Duvar), sadece duvarı temizler.
- FLOOR (Zemin), sadece zemini temizler.
- ALL & FLOOR (Tümü ve Zemin), zemini üç defa ve duvarı bir defa temizler.

### Zaman işlevi 11 14

Bu işlev, çalışma süresini ayarlar.

TIME tuşu 11, çalışma süreleri arasında geçiş sağlar. LED gösterge 14, kullanım türü seçilmeden önce sürekli olarak yanarak mevcut konumda seçili modü gösterir.

- 1H, bir saat sonra temizliği tamamlar.
- 2H, iki saat sonra temizliği tamamlar.
- 3H, üç saat sonra temizliği tamamlar.

### Otomatik başlatma işlevi 12

Bu işlev, otomatik kullanım türünü ayarlar.

Bu işlev, sadece uygulama ile ayarlanabilir. LED gösterge 12, sürekli olarak yanarak etkinleştirilmiş bir otomatik başlatma işlevini gösterir. LED ekran, yanıp sönmekle otomatik başlatma işlevi tarafından başlatılan bir temizleme programını gösterir.

### Açma/Kapama işlevi 13

Bu işlev, kumanda ünitesini açar ve kapatır ve işletimi başlatır.

ON/OFF tuşu 13, işlevler arasında geçiş yapıyor:

- ON (Açık), kumanda ünitesini açar.
- START (Başlat), mod ve zaman işlevi kullanarak ayarlanan temizleme programını başlatır.
- OFF (Kapalı), aktif temizleme programlarını ve kumanda ünitesini kapatır.

## Uygulama kumandasının Bluetooth aracılığıyla işlevleri (opsiyonel)

### Başlat menüsü

#### Bağlantı durumu <sup>1</sup>

Bağlantı durumunu gösterir.

- **bağlı**, uygulamanın kumanda ünitesine bağlı olduğunu gösterir.
- **bağlı değil**, uygulamanın kumanda ünitesine bağlı olmadığını gösterir.

#### Cihaz araması <sup>2</sup>

Mevcut, uyumlu bir Bluetooth cihazının bağlanması.

#### Dil <sup>3</sup>

Gösterge dilinin seçimi.

#### Otomatik mod <sup>4</sup>

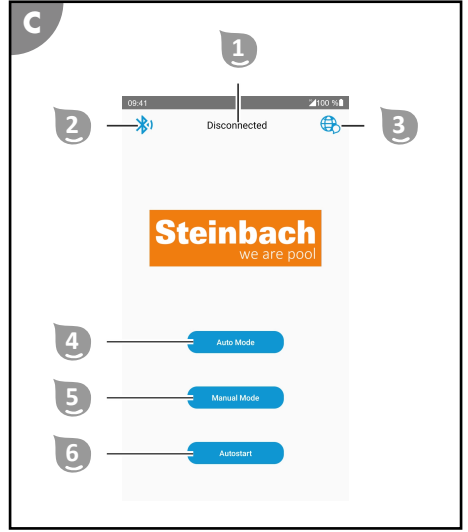
Temizlik türünün seçilmesi ve temizlik programının başlatılması.

#### Manuel mod <sup>5</sup>

Cihazın manuel olarak kumanda edilmesi.

#### Otomatik başlatma <sup>6</sup>

Otomatik başlatma işlevinin yapılandırılması.



## Otomatik mod

Otomatik mod, temizlik türünün seçilmesine ve temizlik programının başlatılmasına yarar.

### Bağlantı durumu 1

Bkz. "Başlat menüsü".

### Başlat menüsü 2

Başlat menüsüne dönüş.

### Temizlik türü 3

Temizlik türü seçimi.

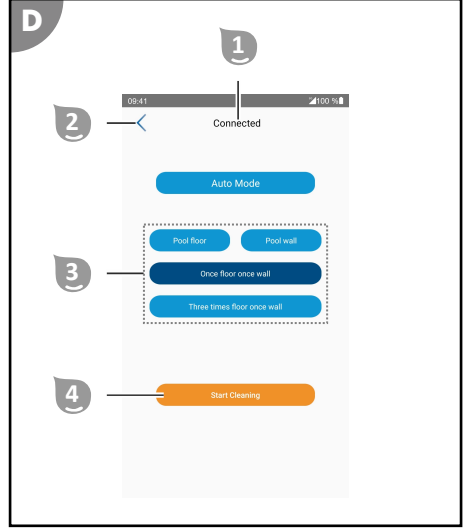
Vurgulanan düğme, kullanım türü seçilmeden önce ve kullanım sırasında mevcut seçili modu gösterir.

- **Havuz zemini** sadece havuz zeminini temizler.
- **Havuz duvarı** sadece duvarı temizler.
- **Bir kez zemin, bir kez duvar** bir kez zemini ve duvarı temizler.
- **Üç kez zemin, üç kez duvar** üç kez zemini ve duvarı temizler.

### Başlat/durdur 4

İşletimi başlatır veya durdurur.

- **Başlat**, ayarlanan temizlik türünde temizliği başlatır.
- **Durdur**, otomatik temizliği durdurur.



## Manuel mod

Manuel mod, cihazın manuel hareket kumandası için kullanılır. Öncesinde pompanın çalışmaya başlaması için hareket gecikmeli olarak başlar.

### Bağlantı durumu 1

Bkz. "Başlat menüsü".

### Başlat menüsü 2

Başlat menüsüne dönüş.

### İleri 3

Başka bir tuşa basılana kadar cihazı ileri doğru hareket ettirir.

Kumanda ünitesinde mod işlevinin LED göstergesi soldan sağa doğru yanıp söner.

### Sol 4

Basılı tutulduğu sürece cihazı saat yönünün tersine doğru döndürür.

Kumanda ünitesinde zaman işlevinin LED göstergesi sağdan sola doğru yanıp söner.

### Geri 5

Başka bir tuşa basılana kadar cihazı geriye doğru hareket ettirir.

Kumanda ünitesinde mod işlevinin LED göstergesi sağdan sola doğru yanıp söner.

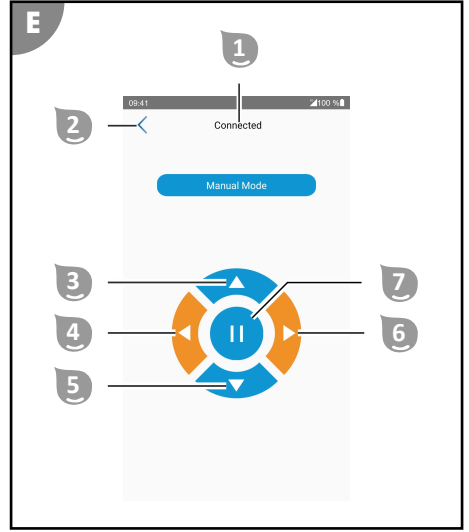
### Sağ 6

Basılı tutulduğu sürece cihazı saat yönünde döndürür.

Kumanda ünitesinde zaman işlevinin LED göstergesi soldan sağa doğru yanıp söner.

### Dur 7

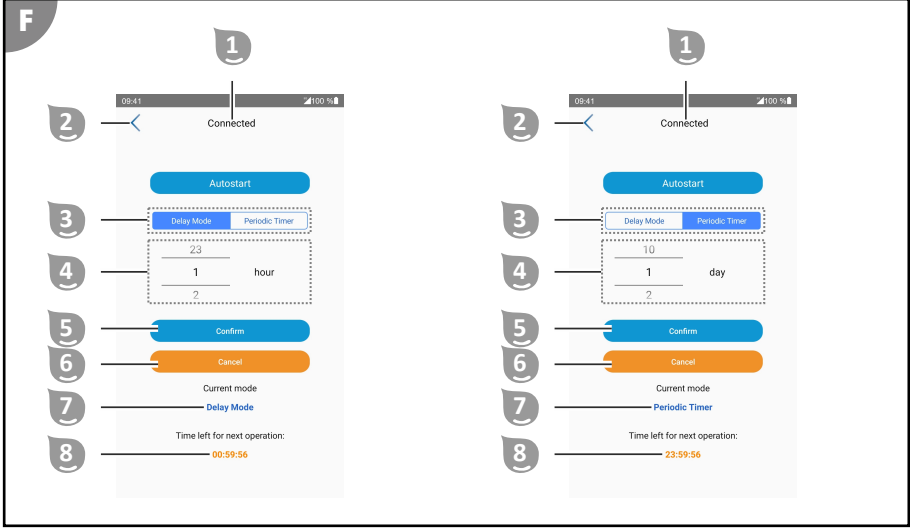
Hareketi durdurur.





## Otomatik başlatma modu

Otomatik başlatma modu, otomatik başlatma işlevinin yapılandırılmasına yarar.



### Bağlantı durumu 1

Bkz. "Başlat menüsü".

### Başlat menüsü 2

Başlat menüsüne dönüş.

### Otomatik başlatma işletim türü 3

Otomatik başlatma işletim türü seçimi.

- **Kolay temizlik**, ayarlanan gecikmeden sonra bir defalık temizliği başlatır.
- **Periyodik temizlik**, temizliği hemen başlatır ve aynı zamanda ayarlanan aralıktaki tekrar eder.

### Gecikme / aralık 4

Seçim alanı otomatik başlatma işletim türü bağlı olarak saat ile gün arasında geçiş yapar.

- **Kolay temizlik**, temizlik başlayan kadar olan gecikmeyi belirler (1 ila 23 saat).
- **Periyodik temizlik**, periyodik temizliğin sıklığını belirler (1 ila 10 gün).

### Onaylama 5

Ayarları kumanda ünitesine aktarır.

### Silme 6

Kumanda ünitesindeki ayarları siler.

### Güncel mod 7

Güncel modu gösterir.

### Bir sonraki temizliğe kadar olan zaman 8

Bir sonraki temizliğin otomatik başlamasına kadar olan süreyi gösterir. Sadece otomatik başlatma işlevi etkin durumdayken gösterilir.

# Hazırlık

## Uygulama kurulumu

Cihazın tüm fonksiyonlarını kullanabilmek için uygulamanın yüklenmesi gerekir.

iOS



Android



veya Apple App Store'da "Steinbach APPcontrol"  
arayın

veya Google Play Store'da "Steinbach APPcontrol"  
arayın



Güncellemeleri düzenli olarak yükleyerek uygulamayı güncel tutun. Sadece bu şekilde kumandanın Bluetooth üzerinden sürekli arızasız işletimi sağlanabilir.

## Kullanım



**UYARI!**

### **Yüzme sırasında çalışırken hayati tehlike!**

Saç veya giysi parçaları temizleme elemanı tarafından emilebilir ve yakalanabilir. Ayrıca aşırı durumlarda insanları su altında tutarak yüze çıkılmalarını engelleyebilir.

- Havuzda insanlar varken cihazı asla çalıştırmayın.
- Cihaz çalışırken havuza erişimi engelleyin.



**UYARI!**

### **Elektrik çarpma tehlikesi!**

Elektrik şebekesine bağlı olan kumanda ünitesi dolu havuza düştüğünde, bu bir elektrik çarpmasına neden olur.

- Cihazı havuzdan çıkarmadan önce elektrik fişini prizden çekin.



**UYARI!**

### **Elektrik çarpma tehlikesi!**

Elektrik fişinin ıslak ellerle kullanılması elektrik çarpmasına neden olabilir.

- Elektrik fişine asla ıslak ellerle dokunmayın.

### **İKAZ!**

Bir çim biçme makinesi döşenen bir kabloya hasar verebilir.

- Kabloyu, bir çim biçme makinesi vb. cihazlar tarafından hasar görmeyecek şekilde döşeyin.

### **İKAZ!**

Yüksek sıcaklıklar kumanda ünitesine hasar verebilir.

- Kumanda ünitesinin üzerini örtmeyin.
- Kumanda ünitesini mümkünse gölgeye koyun.

Her kullanımdan önce aşağıdakileri kontrol edin:

- Cihazda hasar görünüyor mu?
- Kumanda elemanlarında hasar tespit edildi mi?
- Münferit parçalar çalışıyor mu?
- Aksesuarlar kusursuz durumda mı?
- Tüm kablolar kusursuz durumda mı?

Hasarlı bir cihazı veya aksesuarı kullanmayın. Cihazın üretici veya üreticinin müşteri hizmetleri birimi ya da nitelikli uzman kişi tarafından kontrol edilmesini ve onarılmasını sağlayın.

## Havuzun temizlenmesi

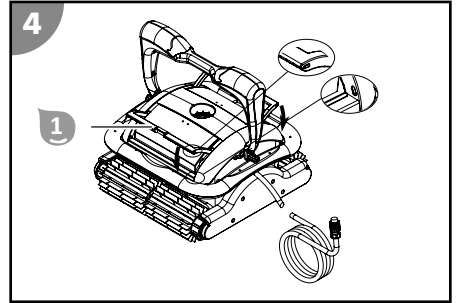
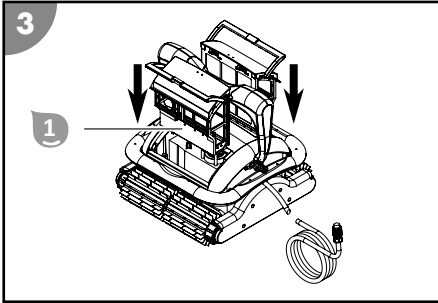
Havuzunuzu temizlemeden önce aşağıdakilere dikkat edin:

- Olası kapakları veya folyoları havuzdan kaldırın.
- Havuzdaki engelleri (örn. merdiven) kaldırın.
- Sudaki kirlerin zemine çökebilmesi için, filtre sistemini temizlikten en az bir saat önce çalıştırın.
- Cihazı asla suyun dışında çalıştırmayın, çünkü kısa bir süre sonra bile hasarlara neden olabilir.

Havuzunuzu temizlemek için aşağıdaki gibi hareket edin:

1. Filtre ünitelerini yerleştirin.
2. Cihazı havuza yerleştirin.
3. Kumanda ünitesini cihaz ve güç kaynağı ile bağlayın.
4. Cihazı açın, istenilen temizlik türünü seçin ve çalışma süresini havuz boyutunuza uyarlayın. Bkz bölüm "Kumanda ünitesinin işlevleri".
5. Temizlik programını başlatın.

## Filtre ünitelerinin yerleştirilmesi



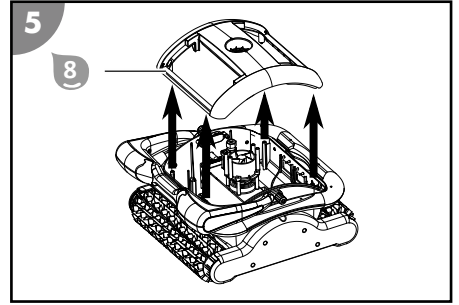
1. Filtre ünitelerini 1 kılavuzlar boyunca bitişik olana kadar cihazın içine itin.
2. Filtre ünitelerinin 1 tutamağını, çift taraflı olarak yerine oturana kadar aşağıya doğru bastırın.

*Filtre üniteleri takıldı!*

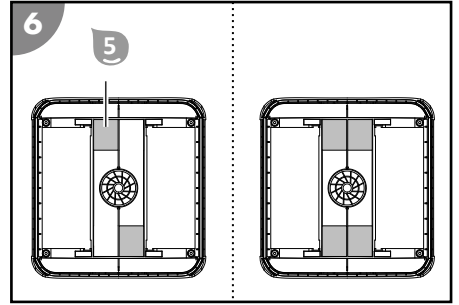
## Yüzdürme yardımcılarının monte edilmesi

1. Filtreyi çıkartın.

2. Üst kısmın 8 dört civatasını çıkartın.
3. Üst kısmı 8 çıkartın.



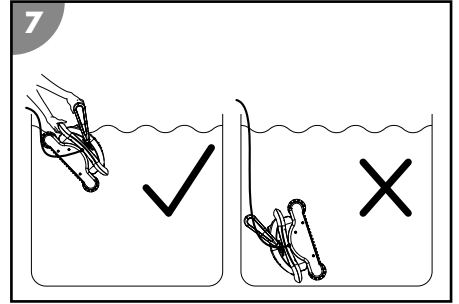
4. Kendinden yapışkanlı yüzdürme yardımcılarında 5 iki tanesini üst kısmın 8 iç tarafına çapraz ve karşılıklı olarak yapıştırın. Cihazın bunun ardından yüzdürme gücü hala çok azsa, takılı olanların yanına iki tane daha yüzdürme yardımcısı takın.
  5. Üst kısmı 8 yerleştirin ve tekrar dört civata ile vidalayın.
  6. Filtreleri tekrar takın.
- Yüzdürme yardımcılarını monte edilmiştir.*



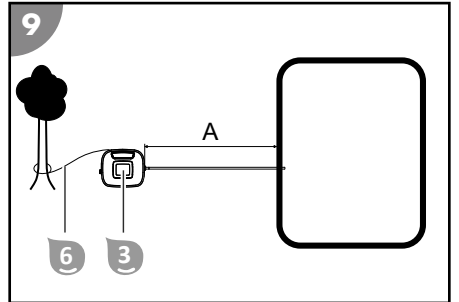
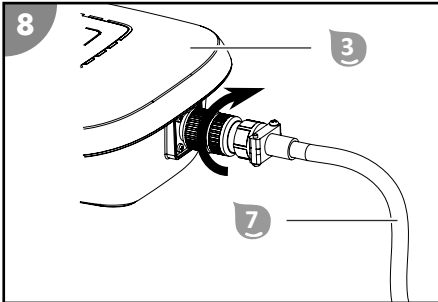
### Cihazı havuza yerleştirin

1. Yüzer kabloyu 7 tamamen açın ve bükmeden havuzun kenarına koyun.
2. Cihazı tutamaktan 9 kavrayın ve hava tamamen çıkış yapana kadar yavaşça (hafifçe öne doğru eğerek) suya daldırın.
3. Cihazın zemine batmasına izin verin, bu esnada batmayı kontrol edebilmek için yüzer kabloyu 7 yavaşça bırakın. Cihaz tabanının havuzun dibine değdiğinden ve temizliğin havuzun ortasına doğru engelsiz bir şekilde başlayabildiğinden emin olun.

*Cihaz havuza yerleştirildi.*



### Kumanda ünitesini bağlayın



1. Yüzer kabloyu 7 sadece cihazın havuzdaki her yere ulaşabileceği kadar suya koyun.

2. Yüzer kablonun 7 fişini doğru konumda kumanda ünitesine 3 bağlayın ve bağlantıyı vidalayın.
  3. Kumanda ünitesini 3 havuzdan en az A=3,5 m mesafede güvenlik halatı 6 ile suya çekilmeyecek şekilde sabitleyin.
  4. Elektrik fişini topraklı prize takın.
- Kumanda ünitesi bağlanmıştır.*

### Temizliğin başlatılması

1. Kumanda ünitesindeki ON/OFF tuşuna basın.  
*Gösterge, en son seçilen temizlik programının ayarlarını gösterir.*
  2. İstenilen temizlik türünü seçin ve çalışma süresini havuz boyutunuza uyarlayın.
  3. Ayarlanan temizlik programını başlatmak için ON/OFF tuşuna tekrar basın.
- Temizlik başlamıştır, çalışma süresi LED'i yanıp sönmeye başlıyor.*

### Uygulamayı cihaza bağlayın

1. Bluetooth'u etkinleştirin.  
Android'de GPS'i açmak da gerekebilir.
2. "Steinbach APPcontrol" uygulamasını başlatın.
3. Cihaz aramasını çağırın.
4. Uygulama ile bağlamak için gösterilen cihaz üzerine dokununuz.  
*Bağlantı başarılı olduktan sonra bağlantı durumu "bağlandı" olarak gösterilir.*

*Uygulama, cihaza bağlanmıştır.*

### Cihazın devre dışı bırakılması

Cihazı devre dışı bırakmak için aşağıdaki gibi hareket edin:

1. Temizlik programı soına erdikten sonra cihazı kapatın.
2. Kumanda ünitesini güç kaynağından ve cihazdan ayırın.
3. Cihazı havuzdan kaldırın.
4. Filtre ünitelerini ve cihazı temizleyin.
5. Otomatik başlatma işlevini kullandığınızda, ardından cihazı tekrar havuza geri koyun ve kumanda ünitesini cihaza ve güç kaynağına bağlayın.

### Temizliğin sonlandırılması

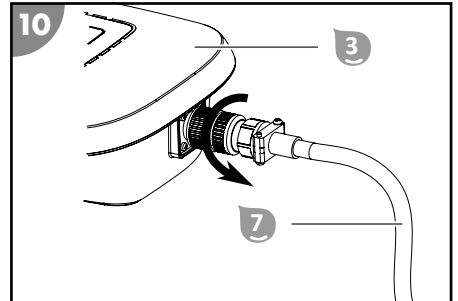
Cihaz, ayarlanan çalışma süresi biter bitmez temizliği otomatik olarak sonlandırır, bunun üzerine temizlik türü ve çalışma süresi göstergelerinin tüm LED'leri yanıp sönmeye başlar.

Temizliği, ayarlanan çalışma süresinden önce sonlandırmak için, ON/OFF tuşuna basarak kumanda ünitesini 3 devre dışı bırakın.

### Kumanda ünitesinin ayrılması

1. Elektrik fişini topraklı prizden çekin.
2. Kumanda ünitesindeki 3 fişin vida bağlantısını sökün ve yüzer kabloyu 7 çekip çıkartın.

*Kumanda ünitesi ayrılmıştır.*



### Cihazın havuzdan çıkarılması

1. Tutamağa 9 ulaşana kadar cihazı yavaşça yüzer kablodan 7 yüzeye doğru çekin.
2. Cihazı tutamağından yavaşça sudan kaldırın ve su yüzeyinin üzerinde tutun.  
10-15 saniye sonra gövdede toplanan suyun çoğu tekrar havuza akmıştır.
3. Cihazı havuzun yanına koyun.

*Cihaz havuzdan çıkarıldı.*



Arızasız işletimi sağlamaya devam etmek için her işletimden sonra cihazı temizleyin.

## Temizlik

Cihazı sadece piyasada bulunan banyo temizlik maddeleri, temiz musluk suyu ve tüy bırakmayan bir bezle temizleyin. Aşındırıcı temizlik maddeleri cihaza zarar verebilir. Cihazı tüy bırakmayan bir bezle kurulayın.

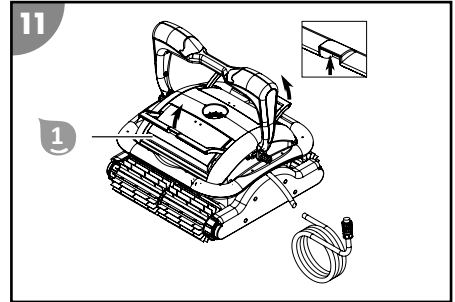
### Cihazın temizlenmesi

1. Filtre ünitelerini çıkartın ve temizleyin.
2. Cihazı ve yüzer kabloyu her kullanımdan sonra musluk suyu ile yıkayın.

*Cihaz temizlendi.*

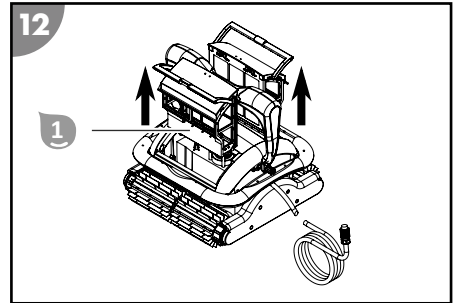
### Filtre ünitesinin çıkartılması

1. Filtre ünitelerinin 1 tutamaklarını kaldırın.



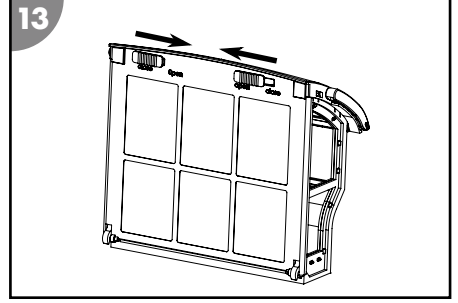
2. Filtre ünitelerini 1 tutamaktan düz bir şekilde yukarı doğru çekerek cihazdan çıkartın.

*Filtre üniteleri çıkartılmıştır.*

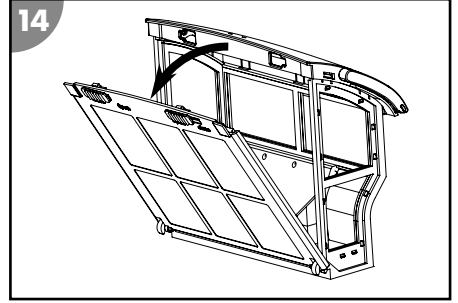


## Filtre ünitelerini temizleyin

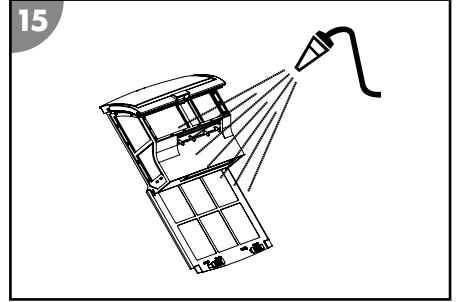
1. Kilitleri "Open" (Açık) konumuna itin.



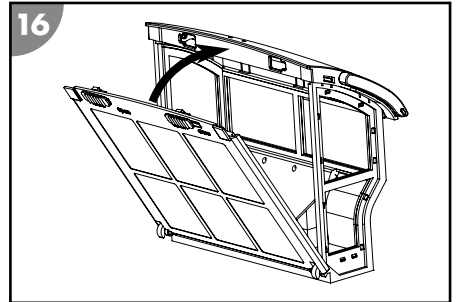
2. Arka paneli açın.



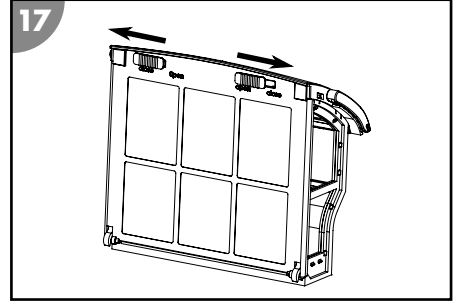
3. Filtre ünitesini temiz musluk suyu ile iyice yıkayın.



4. Arka paneli kapatın.



5. Kilitleri "Close" (Kapalı) konumuna itin.  
*Filtre üniteleri temizlenmiştir.*



## Depolama

1. Cihazı iyice temizleyin (bkz. bölüm "Temizlik").
2. Tüm parçaların tamamen kurumasını sağlayın.
3. Ardından cihazı ve aksesuarını kuru ve don olmayan bir yerde ( $\geq +5$  °C) doğrudan güneş ışığına maruz kalmadan depolayın.



# Sorun giderme

Hata resmi	Medya	Çözüm
1H alarm ile hızlı bir şekilde yanıp söner	Cihaz artık suda değil.	Cihazı tekrar suya yerleştirin veya cihaz otomatik olarak yeniden başlayıncaya kadar bekleyin.
Tüm LED'ler vızıltı sesi ile birlikte hızlı bir şekilde yanıp söner	Ağ cihazı aşırı yüklendi.	Müşteri hizmetlerine başvurun.
1H+2H+3H vızıltı sesi ile birlikte hızlı bir şekilde yanıp söner	Motor ünitesi contası sızdırıyor.	Cihazı durdurun ve müşteri hizmetlerine başvurun.
ALL+1H alarm ile hızlı bir şekilde yanıp söner	Pompa aşırı yüklendi.	Cihazı durdurun ve çark ile pompayı kontrol edin.
WALL+2H vızıltı sesi ile birlikte hızlı bir şekilde yanıp söner	Tahrik motoru 1 aşırı yüklenmiş.	Tahrik kayışını kontrol edin.
FLOOR+3H vızıltı sesi ile birlikte hızlı bir şekilde yanıp söner	Tahrik motoru 2 aşırı yüklenmiş.	Tahrik kayışını kontrol edin.
ALL+WALL+1H+2H alarm ile hızlı bir şekilde yanıp söner	Cihazda anormal gerilim mevcut.	Cihazı durdurun ve müşteri hizmetlerine başvurun.
WALL+FLOOR+2H+3H vızıltı sesi ile birlikte hızlı bir şekilde yanıp söner	Cihaz, suyun dışında.	Cihazı durdurun, suya daldırın ve cihazı yeniden çalıştırın.
WALL+FLOOR+2H+3H alarm ile hızlı bir şekilde yanıp söner	Cihaz, suyun dışında ve yeniden çalıştırılmadı.	Cihazı durdurun, suya daldırın ve cihazı yeniden çalıştırın.
WALL alarm ile hızlı bir şekilde yanıp söner	Cihaz devrildi.	Cihazı manuel olarak tekrar doğrultun.
Kablo dönmüş veya dolanmış.	Kablo tamamen çözülmemiş.	Cihazı kapatın ve kabloyu çevirerek çıkarın.
	Su içerisindeki kablo çok uzun.	Fazla kabloyu sudan çekip çıkarın. Su içerisindeki kablo, cihazın havuz içerisindeki her noktaya ulaşabileceği şekilde uzun olmalıdır.
	Cihaz, tahliye ızgarasında takılı kalıyor.	Havuzun filtre sistemini kapatın.

Hata resmi	Medya	Çözüm
Cihaz her noktaya ulaşamıyor.	Kumanda ünitesi yanlış konumlandırılmış.	Kumanda ünitesini, cihaz tüm noktalara kolayca ulaşabilecek şekilde konumlandırın.
	Havuzun su sirkülasyonu devreye alındı.	Havuzun filtre sistemini kapatın.
	Kablo çok kısa.	Cihazın havuzdaki her noktaya ulaşabilmesi için gerekli uzunluktaki kabloyu havuza daldırın. Bu sırada kumanda ünitesiyle havuz arasında asgari seviyede mesafe olmasına dikkat edin.
Cihaz, duvarı tamamen tırmanmıyor.	Filtre tıkanmış.	Filtreyi temizleyin.
	Duvarda yosun oluşumu var.	Havuz duvarlarını temizleyin.
	Su sıcaklığı çok yüksek veya çok düşük.	Cihazı suyun işletim sıcaklığında işletin ("Teknik veriler" bölümüne göz atın).
	Tahrik kayışı veya temizleme silindirleri aşınmış.	Tahrik kayışını ve temizleme silindirleri aşınma bakımından kontrol edin ve gerekirse bunları değiştirin.
	Cihaz çok hafif ve devriliyor.	Cihazı kapatın ve havanın tamamını boşaltın.
	pH değeri ve klor değeri yanlış ayarlanmış.	Doğru pH değerini ve klor değerini ayarlayın ("Teknik veriler" bölümüne göz atın).
	Cihazın kaldırma kuvveti çok az.	Teslimat kapsamında bulunan ek yüzdürme yardımcılarını monte edin. Bkz. "Yüzdürme yardımcılarının monte edilmesi".
Uygulama, mevcut cihazları listelemiyor.	Aktif olmayan hizmetler veya eksik yetkilendirmeler.	<ul style="list-style-type: none"> <li>- Bluetooth'u etkinleştirin ve Android altında GPS'i de.</li> <li>- Cihaz konumunu çağırarak için uygulamayı yetkilendirin.</li> </ul>
Cihaz çalışmıyor.	Kumanda ünitesi tam olarak takılmamış.	Güç kablosunun ve kumanda ünitesinin soket bağlantısını kontrol edin.
	Kumanda ünitesi yerel gerilimden farklı bir gerilime ihtiyaç duymaktadır.	Müşteri hizmetlerine başvurun.

Hata resmi	Medya	Çözüm
Cihaz batmıyor.	Cihazda hava var.	Cihazı kapatın ve havanın tamamını boşaltın.
	Tuz içeriği çok yüksek ve cihaz daha fazla kaldırma kuvvetine sahip.	Tuz içeriğini doğru ayarlayın. "Teknik veriler" bölümüne göz atın.
Cihaz yüzeye çıkar.	Cihaz çok yükseğe çıkıyor veya cihaz içinde hava var.	Cihazı kapatın ve havanın tamamını boşaltın.
	Tuz içeriği çok yüksek ve cihaz daha fazla kaldırma kuvvetine sahip.	Tuz içeriğini doğru ayarlayın. "Teknik veriler" bölümüne göz atın.
Tahrik kayışı kırılıyor.	Tahrik içerisinde yabancı maddeler var.	Müşteri hizmetlerine başvurun.

Arızanın giderilememesi durumunda, son sayfada belirtilen müşteri hizmetlerine başvurun.

## Teknik veriler

### YÜZME HAVUZU TEMİZLEYİCİSİ

Model:	HJ3012
Ürün numarası:	061023
Geniş temizleme elemanı:	361 mm
Hız:	azami 12 m/dakika
Dalma derinliği:	maks. 2,0 m
Filtre ünitesi:	75 µm
Koruma türü:	IPX8

### HAVUZ

Havuz büyüklüğü - taban alanı:	maks. 50 m <sup>2</sup>
Su tuz içeriği (tuz elektrolizi):	< %0,5
Su sıcaklığı:	10°C - 35°C
Çevre sıcaklığı:	10°C - 40°C

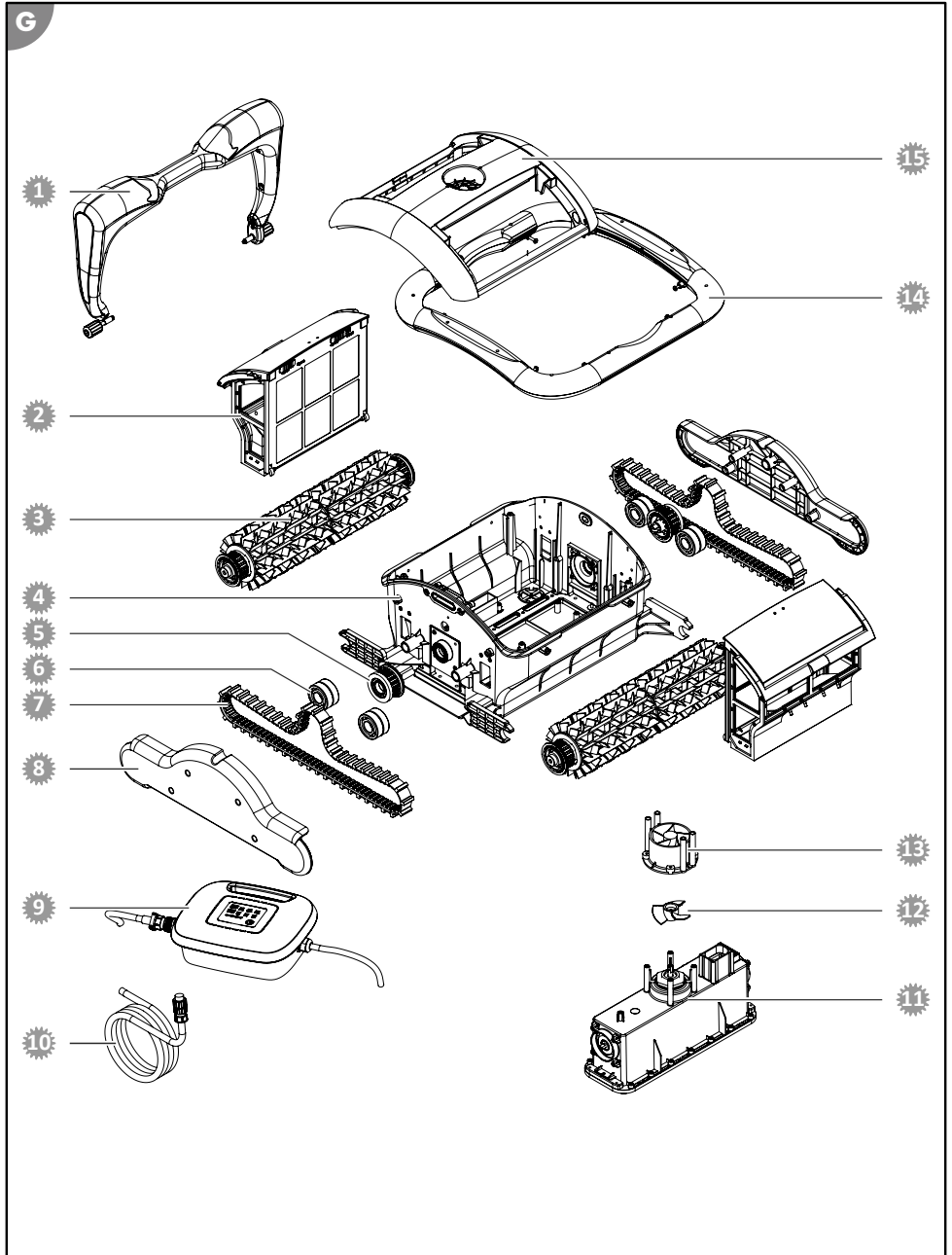
### KUMANDA ÜNİTESİ

Cihaz kablo uzunluğu:	18 m
Nominal güç:	200 W
İşletim voltajı ve frekansı:	220-240 V~, 50 Hz
Çıkış gerilimi:	24 V ===
Koruma türü:	IPX5

### UZAKTAN KUMANDA

Uygulama:	Steinbach APPcontrol
İletim frekansı:	2402-2480 MHz
Etkin ışım gücü ERP:	4 dBm

# Yedek parçalar



1 061955 - Tutamak

2 061978 - Filtre ünitesi

3 061959 - Temizleme silindiri

4 061960 - Alt kısım

5 061961 - Tahrik tekerleği

6 061962 - Depo

7 061963 - Tahrik kayışı

8 061964 - Yan kapak

9 061969A - Kumanda ünitesi

10 061965 - Yüzer kablo

11 061932 - Motor ünitesi

12 061958 - Pervane

13 061957 - Su çıkışı

14 061954 - Darbe koruması

15 061979 - Temizleyici üst kısmı

## Uygunluk beyanı



Steinbach International GmbH, Poolrunner APPcontrol (061023) telsiz sistem tipi yüzme havuzu temizleyicisinin 2014/53/EU sayılı direktife uygun olduğunu beyan eder. AB uygunluk beyanının tam metnine aşağıdaki internet adresinden erişilebilir: [www.steinbach-group.com](http://www.steinbach-group.com)

## Ürünü bertaraf etme

### Ambalajı bertaraf etme



Ambalajı türüne göre bertaraf edin. Karton ve mukavvayı atık kağıt, ambalaj filmini ise geri dönüştürülebilir malzeme bölümüne atın.

### Eski cihazların bertaraf edilmesi

Avrupa Birliği'nde ve geri dönüştürülebilir malzemeler için ayrı toplama sistemleri bulunan diğer Avrupa ülkelerinde geçerlidir.



#### **Eski cihazlar evsel atıklarla birlikte atılmamalıdır!**

Cihaz artık kullanılamıyorsa, her tüketici **yasal olarak eski cihazları evsel atıklardan** ayrı şekilde, örn için kendi çevrelerindeki/semptlerindeki bir toplama noktasında imha etmekle yükümlüdür. Bu, eski cihazların uygun şekilde geri dönüştürülmesini ve çevre üzerindeki olumsuz etkilerin önlenmesini sağlar. Bu sebepten ötürü elektrikli cihazlar yukarıdaki sembole gösterilmektedir.

© 2022 Steinbach International GmbH

Nachdruck oder Vervielfältigung (auch auszugsweise) nur mit Genehmigung der Steinbach International GmbH. Diese Druckschrift, einschließlich aller ihrer Teile, ist urheberrechtlich geschützt. Jede Verwertung außerhalb der engen Grenzen des Urheberrechts ist ohne Zustimmung der Steinbach International GmbH unzulässig und strafbar. Das gilt insbesondere für Vervielfältigungen, Übersetzungen, Mikroverfilmungen und die Einspeisung und Verarbeitung in elektronischen Systemen.

Vertrieben durch



## Steinbach International GmbH

L. Steinbach Platz 1,  
AT-4311 Schwertberg



[helpdesk.steinbach.at](https://helpdesk.steinbach.at)



Produktinformationen/ Product information/ Informations relatives au produit/ Informazioni sul prodotto/ Informacije o izdelku/ Informații despre produs/ Informace o výrobku/ Informacije o proizvodu/ Termékinformáció/ Informácie o výrobku/ Продуктова информация/ Ürün bilgileri/ Informacje o produkcie/ Información sobre el producto

[steinbach-group.com](https://steinbach-group.com)



Pool Control

Pool Control App



Ersatzteile/ Spare parts/ Pièces de rechange/ Parti di ricambio/ Nadomestni deli/ Piese de schimb/ Náhradní díly/ Zamjenski dijelovi/ Pótalkatrészek/ Náhradné diely/ Резервни части/ Yedek parçalar/ Części zamiennie/ Piezas de recambio

[steinbach-group.com/de/ersatzteile](https://steinbach-group.com/de/ersatzteile)